

2019/2020

ARDITI GMBH | INNOVATIVE LIGHTING COMPONENTS



ARDITI Germany

INNOVATIVE LIGHTING COMPONENTS



Ihre Ansprechpartner

Your Contact Persons



Ingo Schneider
Geschäftsführer
+49 172 449 88 26
+49 4765 831138 0
schneider@arditi-gmbh.de

Andreas Hellwig
Vertriebsleiter / Prokurist
+49 172 432 67 62



hellwig@arditi-gmbh.de



Armin Rothermund
Regionalverkaufsleiter Mitte
+49 172 449 43 44
rothermund@arditi-gmbh.de

Nicole Haderler
Bluetooth / Programmierung
+49 4765 / 83 11 38 24



casambi@arditi-gmbh.de



Dr. Martin Brumm
Technischer Leiter
+49 172 432 10 21
+49 4765 / 83 11 38 21
brumm@arditi-gmbh.de

Lars Mehrwald
Technik / Qualitätssicherung
+49 4765 / 83 11 38 12



mehrwald@arditi-gmbh.de



Karin Stabel
Verkaufsinendienst
+49 4765 / 83 11 38 30
info@arditi-gmbh.de

Kathrin Jungen
Strategischer Einkauf
+49 4765 / 83 11 38 20



jungen@arditi-gmbh.de

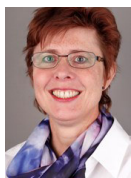


Waltraut Ertel
Lager / Logistik
+49 4765 / 83 11 38 23
ertel@arditi-gmbh.de

Corinna Mangels
Lager / Logistik
+49 4765 / 83 11 38 23



versand@arditi-gmbh.de



Christa Bloch
Buchhaltung
+49 4765 / 83 11 38 11
buchhaltung@arditi-gmbh.de

Melina Szturmann
Auszubildende
+49 4765 / 83 11 38 25



azubi@arditi-gmbh.de



SEIT 10 JAHREN

LASSEN WIR SIE NICHT IM DUNKELN STEHEN

Kaum zu glauben, wie schnell die Zeit vergeht: Es scheint, als hätten wir gestern erst angefangen – und schon können wir unser 10-jähriges Bestehen feiern!

Wir danken Ihnen für ihr Vertrauen und möchten auch weiterhin als kompetenter Partner mit Ihnen zusammenarbeiten.

Ständig erweitern wir unser Sortiment für Sie. Mit unseren neuen LED Bändern erhalten Sie die neueste Technik zu attraktiven Preisen. Unsere Aluprofile verfügen über eine hervorragende Wärmeleitfähigkeit, damit Sie lange Freude an Ihren LED Bändern haben. Bei unseren Casambi Produkten arbeiten wir ständig an neuen Innovationen. Wir sind in der Lage Ihnen eine große Auswahl an Casambi-Geräten aus einer Hand zu liefern. Natürlich mit dem entsprechenden Support.

Auch in den weiteren Jahren ist es unser Ziel, Sie als zufriedenen Kunden an unserer Seite zu wissen.

SINCE 10 YEARS

WE WILL NOT LEAVE YOU IN THE DARK

It is hard to believe how fast time passes: It seems, we just started yesterday – now we can celebrate our 10th anniversary.

Thank you for your trust and let's continue cooperation using us your valued and competed partner in business.

We always expand our range of products. You get the newest technical progress with the most attractive prices with our new LED-strips. Also our aluminium profiles have an outstanding heat conductance for your delight with LED-strips. We work constantly on our Casambi products for new innovations to deliver a big variety of Casambi devices one-stop. Of course with the appropriate support.

Our aim for the next years is, to have you as our contented customers on our end.

IHRE VORTEILE BEI UNS

- Über 1500 Artikel lagernd
- 24h Expresslieferung möglich (wenn lagernd)
- Individuelle Lösungen für LED-Anwendungen
- Breites, wachsendes Sortiment
- Einzelanfertigungen bis Massenfertigung möglich
- Kostenoptimierung =
Weltweit Standorte und Produktionsstätten
- Fachberatung von Montag bis Donnerstag,
von 08.00 - 17.00 Uhr und Freitag von 08.00 - 14.30 Uhr

YOUR BENEFITS COOPERTING WITH

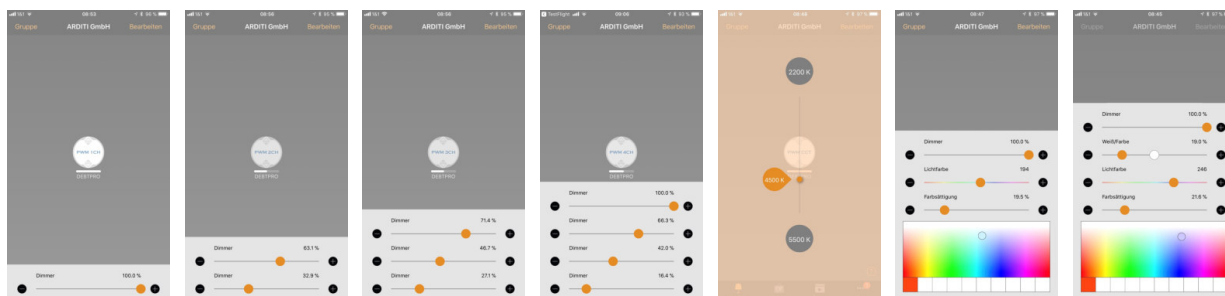
- More than 1500 products on stock
- 24h express delivery possible (if on stock)
- Individual solutions for any LED application
- Growing range of products
- Individual construction up to mass production
- Cost optimization by worldwide sites
and production facility
- Professional consulting monday to thursday
8 am to 5 pm and friday 8 am to 2.30 pm



Bezeichnung	Description	Seite / Page
ARDITI CASAMBI Bluetooth-Schnittstellen	<i>ARDITI CASAMBI Bluetooth Interfaces</i>	3
ARRAY-LED-Module / LED-Platinen	<i>ARRAY LED-Modules / LED Boards</i>	32
LED-Bänder	<i>LED Stripes</i>	49
LED-Profil	<i>LED Profiles</i>	99
LED-Netzteile	<i>LED Power Supplies</i>	121
LED-Dimmer	<i>LED Dimmers</i>	164
Textilkabel	<i>Textile Cable</i>	175
LED-Leuchtmittel	<i>LED Bulbs</i>	178
Piktogramm und Farbaufschlüsselung	<i>Pictogram and Colour Codes</i>	180
Allgemeines zum Umgang mit LED-Bändern	<i>General Notes for handling LED-Stripes</i>	181
Index	<i>Index</i>	185



ARDITI CASAMBI BLUETOOTH



ARDITI CASAMBI Bluetooth Lichtsteuerung | Übersicht

ARDITI CASAMBI Bluetooth Lighting Control | Overview

- Effektive Bluetooth Lichtsteuerung über Smartphone oder Tablet (iOS oder Android)
- Regeln von Helligkeit und Szenen
- Neue Leuchten werden automatisch erkannt, kein Gateway notwendig
- Kostenfreie Casambi App, kompatibel mit Philips Hue
- Mit integrierter Antenne
- Schaltbar mit handelsüblichen Wandschaltern (dimmen, an/aus ...)
- CASAMBI Xpress kompatibel
- Immer aktuell durch intelligente Update Technologie

- *Effective control of light via Bluetooth using Smartphone or Tablet (iOS or Android)*
- *Controlling brightness and scene configuration*
- *New lamps are automatically detected, no gateway required*
- *Free Casambi App, also compatible with Philips Hue*
- *With integrated antenna*
- *Controllable by normal wall switch (dimming, on-off, ...)*
- *Compatible with CASAMBI Xpress*
- *Always up-to-date via intelligent technology update*

TED

	Einbaugehäuse <i>built-in</i>		SK II <i>class II housing</i>		IP 65	
230 DIM	800698	Seite 6	800680	Seite 6	808698	Seite 7
0-100 %						
25-100 %						
Sensor						

ASD

	Einzelprogrammierung <i>single programming</i>				Multiprogrammierung <i>multiprogramming</i>					
	Einbaugehäuse <i>built-in</i>		SK II <i>class II housing</i>		Einbaugehäuse <i>built-in</i>		SK II <i>class II housing</i>		IP 65	
DALI 1 CH	800687	Seite 9	800667	Seite 9	800685	Seite 11	800665	Seite 11	808685	Seite 12
DALI 2 CH	800682	Seite 9	800662	Seite 9						
DALI 3 CH	800683	Seite 9	800663	Seite 9						
DALI 4 CH	800681	Seite 9	800661	Seite 9						
DALI TW	800688	Seite 10	800668	Seite 10						
DALI RGB	800689	Seite 10	800669	Seite 10						
DALI RGBW	800686	Seite 10	800666	Seite 10						
DT8 TW	x	Seite 11	x	Seite 11						
DT8 2xDIM TW	x	Seite 11	x	Seite 11						
DT8 2700 K-6500 K	x	Seite 11	x	Seite 11						
DT8 RGB	x	Seite 11	x	Seite 11						
DT RGBW	x	Seite 11	x	Seite 11						
0-10 V	800589	Seite 8	800670	Seite 8						
Push Button	x	Seite 11	x	Seite 11						
Switch on/off	x	Seite 11	x	Seite 11						

PWM4

	Einzelprogrammierung <i>single programming</i>		Multiprogrammierung <i>multiprogramming</i>			
	Einbau <i>built-in</i>		PWM PRO		IP65	
PWM 1 CH	800387	Seite 13	800385	Seite 15	808885	Seite 16
PWM 2 CH	800382	Seite 13				
PWM 3 CH	800383	Seite 13				
PWM 4 CH	800381	Seite 13				
PWM TW	800388	Seite 14				
PWM RGB	800389	Seite 14				
PWM RGBW	800386	Seite 14				

Bitte Datenblätter beachten.
Please respect the data sheets.



Switch

Bluetooth Xpress Wandschalter <i>Bluetooth Xpress Wallswitch</i>	schwarz <i>black</i>	800671	Seite 25
	Weiß <i>white</i>	800672	
Batterieloser Bluetooth Wandschalter eckig EnOcean <i>Battery free Bluetooth Wallswitch square EnOcean</i>	2 Taster <i>switches</i>	808922	Seite 26
	4 Taster <i>switches</i>	808924	
Batterieloser Bluetooth Wandschalter eckig EnOcean <i>Battery free Bluetooth Wallswitch round EnOcean</i>	2 Taster <i>switches</i>	808926	Seite 26
	4 Taster <i>switches</i>	808928	
PLH Neolighter Bluetooth	3+1 Taster <i>switches</i>	808800	Seite 23

Systemerweiterung *System Extension*

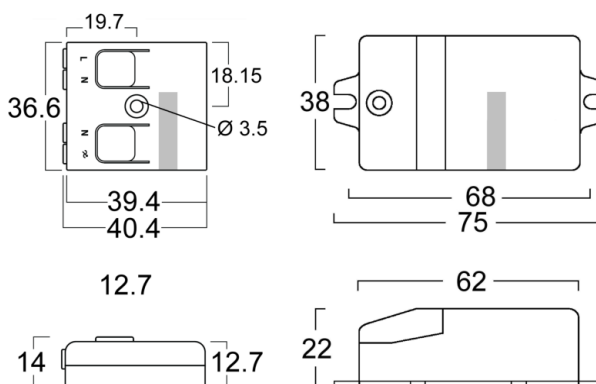
Bluetooth Lampenfassung <i>Bluetooth Lampholder</i>	80016x	Seite 18/19
Multifunktionales LED-Netzgerät 25 W <i>Multifunctional LED Power Supply 25 W</i>	800578	Seite 27
Multifunktionales LED-Netzgerät 30 W <i>Multifunctional LED Power Supply 30 W</i>	037469	x
Bewegungs- und Helligkeitssensor <i>Motion and Light Sensor</i>	80893x	Seite 17
PLH Jellyfish <i>PLH Jellyfish</i>	808947	Seite 22
PLH Block für Neolighter <i>PLH Block for Neolighter</i>	808790	Seite 23
LED-Dimmer 300W <i>LED-Dimmer 300 W</i>	808949	Seite 20
LED-Dimmer <i>LED-Dimmer</i>	808948	Seite 21
Tasterinterface <i>Probe Interface</i>	808929	Seite 24

Bitte Datenblätter beachten.
 Please respect the data sheets.



Dimmer 230 Vac mit CASAMBI Lichtsteuerung

Dimmer 230 Vac with CASAMBI Lighting Control



CASAMBI
READY



Technische Daten <i>Technical data</i>	Einbau <i>built-in</i>	unabhängig <i>independent</i>
Artikelnummer <i>Part no.</i>	800698	800680
Typ <i>Type</i>	DEBT230-150	DUBT230-150
Versorgungseingang <i>Power supply input</i>	85..240 Vac; 50..60 Hz	
Signaleingang <i>Signal input</i>	Bluetooth 4.0 lite @ Smart-Geräte <i>smart devices</i>	
Funksignal <i>Radio signal</i>	2,4..2,483 GHz; 4 dBm	
Leistung bei 115 Vac <i>Power at 115 Vac</i>	1..75 W	
Leistung bei 230 Vac <i>Power at 230 Vac</i>	1..150 W	
Umgebungstemperatur <i>Ambient temperature (ta)</i>	-20..+45 °C	
Max. Bemessungstemperatur <i>Rated Max. temp. (tc)</i>	75 °C	
IP Schutzklasse <i>IP Protection level</i>	20	30
Abmessungen <i>Dimensions</i>	40,4 x 36,3 x 14 mm	75 x 38 x 22 mm

- Dimmer zum komfortablen Regeln von Lichtquellen durch Tablet oder Smartphone (Apple, Android)
- Zum Betrieb von Glühlampen, dimmbaren LED-Leuchtmitteln und Betriebsgeräten für LEDs und Halogenlampen
Nur 1 Lastart anschließen! Nicht für magnetische Transformatoren
- Kostenlose App von CASAMBI (Apple/Android):
 - Regeln der Helligkeit
 - Konfigurieren von Leuchten und Leuchten-Netzwerken
 - Erstellen von Szenen und Animationen
 - Neue Geräte werden automatisch erkannt
 - Intelligente Timer- und Galeriefunktionen
 - Freigabeoptionen festlegen („nur ich“, „alle“, „nur mit Passwort“,...)
- Gateway wird nicht benötigt, Einrichtung aber möglich
- Integrierte Antenne
(Zeichnung: grauer Bereich, nicht mit Metallgehäuse abdecken)
- Im Einbaugeschütz oder mit Klemmenabdeckung
- Netzstrom max. 0,65 A, Einschaltstrom: max. 10 A (100 ms)
- Vergleichszahl Kriechwegbildung: < 600. Verschmutzungsgrad: II. Nichtaustauschbare Sicherung F2A/250 Vac
- Phasenabschnittsdimmer

- *Easily operated dimmer to control lamps by smartphone or tablet (Apple, Android)*
- *For operation of incandescent lamps, dimmable LED lamps and LED and halogen lamp control gear. Don't mix different types of loads! Not for magnetic transformers*
- *Free App from CASAMBI (Apple/Android):*
 - *lighting control (dim level)*
 - *configuration of luminaires and luminaires networks*
 - *creation of scenes and animations*
 - *automatic detection of new devices*
 - *intelligent timer and gallery functions*
 - *protection settings of your luminaires network (only with password access)*
- *You can setup a gateway, but it is not necessary*
- *Integrated antenna (drawing: grey marking, do not cover with metal case)*
- *In installation housing or with terminal cover*
- *Mains current max. 0.65 A, inrush current: max. 10 A (100 ms)*
- *Proof tracking index: <600, pollution degree: 2*
Not changeable fuse F2A/250 Vac
- *Reverse phase control dimmer*

App for
iOS

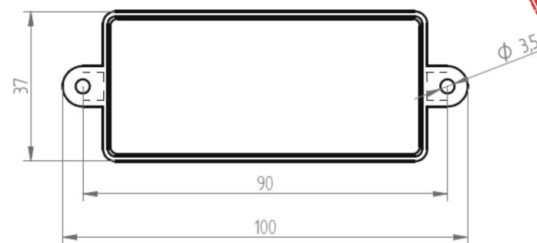


App for
Android



CASAMBI Bluetooth Lichtsteuerung 230 Vac Dimmer mit IP65 Schutz

CASAMBI Bluetooth Lighting Control 230 Vac Dimmer with IP65 Protection



NEW!

CASAMBI
READY

IP65

CE

Technische Daten *Technical data*

Artikelnummer <i>Part no.</i>	808698
Typ <i>Type</i>	DIBT230-150
Versorgungseingang <i>Power supply input</i>	85..240 Vac; 50..60 Hz
Signaleingang <i>Signal input</i>	Bluetooth 4.0 life @ Smart-Geräte <i>smart devices</i>
Funksignal <i>Radio signal</i>	2,4..2,483 GHz; 4 dBm
Leistung bei 115 Vac <i>Power at 115 Vac</i>	min. 1 W LED-Module für Netzspannung; Glühlampen: 75 W <i>mains power LED modules; incandescent lamps: 75 W</i>
Leistung bei 230 Vac <i>Power at 230 Vac</i>	min. 1 W LED-Module für Netzspannung; Glühlampen: 150 W <i>mains power LED modules; incandescent lamps: 150 W</i>
Umgebungstemperatur <i>Ambient temperature (ta)</i>	-20..+45 °C
Max. Bemessungstemperatur <i>Rated Max. temp. (tc)</i>	65 °C
IP Schutzklasse <i>IP Protection level</i>	65
Abmessungen <i>Dimensions</i>	100 x 37 mm (ohne Kabel <i>without cable</i>)

- Dimmer mit IP65 Schutz zum komfortablen Regeln von Lichtquellen durch Tablet oder Smartphone (Apple, Android) über Bluetooth
- Zum Betrieb von Glühlampen, dimmbaren LED-Leuchtmitteln und Betriebsgeräten für LEDs und Halogenlampen
Nur 1 Lastart anschließen! Nicht für magnetische Transformatoren
- Kostenlose App von CASAMBI (Apple/Android):
 - Regeln der Helligkeit und Lichtfarbe
 - Konfigurieren von Leuchten und Leuchten-Netzwerken
 - Erstellen von Szenen und Animationen (Farbverläufe)
 - Neue Geräte werden automatisch erkannt
 - Intelligente Timer- und Galeriefunktionen
 - Freigabeoptionen festlegen („nur ich“, „alle“, „nur mit Passwort“,...)
- Gateway wird nicht benötigt, Einrichtung aber möglich
- Integrierte Antenne
(Zeichnung: grauer Bereich, nicht mit Metallgehäuse abdecken)
- Feste Gummi-Anschlussleitungen, je 15 cm
- Netzstrom max. 0,65 A, Einschaltstrom: max. 10 A (100 ms)
- Vergleichszahl Kriechwegbildung: < 600. Verschmutzungsgrad: II. Nichtaustauschbare Sicherung F2A/250 Vac

- Easily operated Dimmer with IP65 Protection to control lamps with smartphone or tablet (Apple, Android) via Bluetooth
- For operation of incandescent lamps, dimmable LED lamps and LED and halogen lamp control gear. Don't mix different types of loads!
Not for magnetic transformers
- Free App from CASAMBI (Apple/Android):
 - lighting control (colour/dim level)
 - configuration of luminaires and luminaires networks
 - creation of scenes and animations (colour gradient)
 - automatic detection of new devices
 - intelligent timer and gallery function
 - protection settings of your luminaires network („just me“, „with password“,...)
- You can setup a gateway, but it is not necessary
- Integrated antenna (drawing: grey marking, do not cover with metal case)
- Fixed rubber connection cables, each 15 cm
- Mains current max. 0.65 A, inrush current: max. 10 A (100 ms)

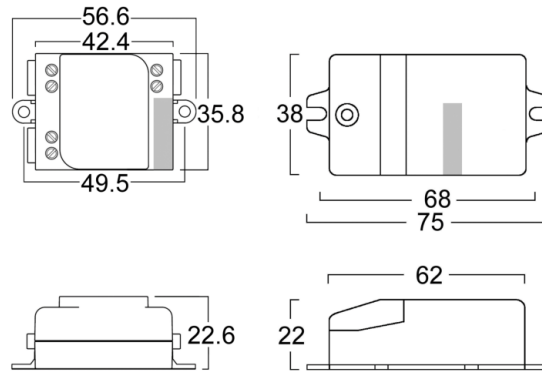


- Proof tracking index: <600, pollution degree: 2
Not changeable fuse F2A/250 Vac



CASAMBI Bluetooth Lichtsteuerung 0-10 V

CASAMBI Bluetooth Lighting Control 0-10 V



CASAMBI
READY



SELV

Technische Daten <i>Technical data</i>	Einbaugehäuse <i>built-in</i>	SK2-Gehäuse <i>class II housing</i>
Artikelnummer <i>Part no.</i>	800589	800670
Typ <i>Type</i>	IBTU	IUBTU
Versorgungseingang <i>Power supply input</i>	220..240 Vac; 50 Hz	
Signaleingang <i>Signal input</i>	Bluetooth 4.0 lite @ Smart-Geräte <i>smart devices</i>	
Funksignal <i>Radio signal</i>	2,4..2,483 GHz; 4 dBm	
Signalausgang <i>Signal output</i>	0-10 V, max. 7 mA; SELV	
Umgebungstemperatur <i>Ambient temperature (ta)</i>	-20..+40 °C	
Max. Bemessungstemperatur <i>Rated Max. temp. (tc)</i>	70 °C	
Kurzschlusschutz <i>Short circuit protection</i>	✓	
Abmessungen <i>Dimensions</i>	56,6 x 35,8 x 22,3 mm	75 x 38 x 22,5 mm

- Schnittstelle zum komfortablen Regeln von LED-Netzteilen mit 0-10 V-Signaleingang durch Tablet oder Smartphone (Apple, Android) über Bluetooth
- Kostenlose App von CASAMBI (Apple/Android):
 - Regeln der Helligkeit
 - Konfigurieren von Leuchten und Leuchten-Netzwerken
 - Erstellen von Szenen und Animationen (Farbverläufe)
 - Neue Geräte werden automatisch erkannt
 - Intelligente Timer- und Galeriefunktionen
 - Freigabeoptionen festlegen („nur ich“, „alle“, „nur mit Passwort“,....)
- Gateway wird nicht benötigt, Einrichtung aber möglich
- Integrierte Antenne
(Zeichnung: grauer Bereich, nicht mit Metallgehäuse abdecken)
- Im Einbaugehäuse oder SK2-Gehäuse
- Auch steuerbar über Netzschalter oder Wandschalter RWBT Xpress und RW...EBT
- Vollständige Abschaltung nur durch geschalteten Netzausgang
- nur mit Zwischen-Relais benutzen!

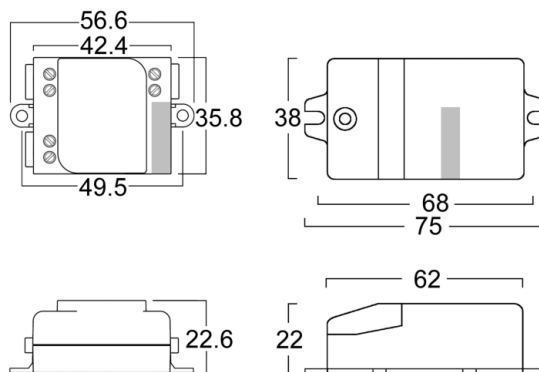
- Easily operated interface to control LED control gear with 0-10 V signal-input by smartphone or tablet (Apple, Android) via Bluetooth
- Free App from CASAMBI (Apple/Android):
 - lighting control (dim level)
 - configuration of luminaires and luminaires networks
 - creation of scenes and animations (colour gradient)
 - automatic detection of new devices
 - intelligent timer and gallery function
 - protection settings of your luminaires network („just me“, „with password“,....)
- You can setup a gateway, but it is not necessary
- Integrated antenna (drawing: grey marking, do not cover with metal case)
- In installation housing or class II housing
- Also controllable via mains switch or wall switch RWBT Xpress and RW...EBT
- Full switch-off only by switched mains output
- use only with relay between!

Bitte beachten Sie die „Allgemeinen Hinweise“.



CASAMBI Bluetooth Lichtsteuerung für bis zu 4 Einzelkanäle

CASAMBI Bluetooth Lighting Control for up to 4 Single Channels



CASAMBI
READY



Technische Daten <i>Technical data</i>	1 Kanal <i>1 channel</i>	2 Kanäle <i>2 channels</i>	3 Kanäle <i>3 channels</i>	4 Kanäle <i>4 channels</i>
Artikelnummer Einbaugehäuse <i>Part no. built in housing</i>	800687	800682	800683	800681
Typ Einbaugehäuse <i>Type built in housing</i>	IBTDA	I2CHBTDA	I3CHBTDA	I4CHBTDA
Artikelnummer SK2-Gehäuse <i>Part no. class II housing</i>	800667	800662	800663	800661
Typ SK2-Gehäuse <i>Type class II housing</i>	IUBTDA	IU2CHBTDA	IU3CHBTDA	IU4CHBTDA
Versorgungseingang <i>Power supply input</i>	220..240 Vac; 50 Hz			
Signaleingang <i>Signal input</i>	Bluetooth 4.0 lite @ Smart-Geräte <i>smart devices</i>			
Funksignal <i>Radio signal</i>	2,4..2,483 GHz; 4 dBm			
Signalausgang <i>Signal output</i>	DALI, max. 7 mA; SELV			
Umgebungstemperatur <i>Ambient temperature (ta)</i>	-20..+40 °C			
Max. Bemessungstemperatur <i>Rated Max. temp. (tc)</i>	70 °C			
Kurzschlusschutz <i>Short circuit protection</i>	✓			
Abmessungen Einbaugehäuse <i>Dimensions built in housing</i>	56,6 x 35,8 x 22,6 mm			
Abmessungen SK2-Gehäuse <i>Dimensions class II housing</i>	75 x 38 x 22 mm			

- Schnittstelle zum komfortablen Regeln von LED-Netzteilen mit DALI Signaleingang durch Tablet oder Smartphone (Apple, Android) über Bluetooth
- Sendet an die DALI-Adressen: 0, 1, 2, 3
Anpassung der Adressierung per App nicht möglich.
Geräte müssen diese Adressen voreingestellt haben.
- Kostenlose App von CASAMBI (Apple/Android):
 - Regeln der Helligkeit und Lichtfarbe
 - Konfigurieren von Leuchten und Leuchten-Netzwerken
 - Erstellen von Szenen und Animationen (Farbverläufe)
 - Neue Geräte werden automatisch erkannt
 - Intelligente Timer- und Galeriefunktionen
 - Freigabeoptionen festlegen („nur ich“, „alle“, „nur mit Passwort“....)
- Gateway wird nicht benötigt, Einrichtung aber möglich
- Integrierte Antenne
(Zeichnung: grauer Bereich, nicht mit Metallgehäuse abdecken)
- Im Einbaugehäuse oder SK2-Gehäuse
- Auch steuerbar über Netzschalter oder Wandschalter RWBT Xpress und RW...EBT

- Easily operated interface to control LED control gear with DALI signal by smartphone or tablet (Apple, Android) via Bluetooth
- Sends to the DALI addresses: 0, 1, 2, 3
Address changes are not possible via app.
Devices must have pre-set these addresses.
- Free App from CASAMBI (Apple/Android):
 - lighting control (colour/dim level)
 - configuration of luminaires and luminaires networks
 - creation of scenes and animations (colour gradient)
 - automatic detection of new devices
 - intelligent timer and gallery function
 - protection settings of your luminaires network („just me“, „with password“....)
- You can setup a gateway, but it is not necessary
- Integrated antenna (drawing: grey marking, do not cover with metal case)
- In installation housing or class II housing
- Also controllable via mains switch or wall switch RWBT Xpress and RW...EBT

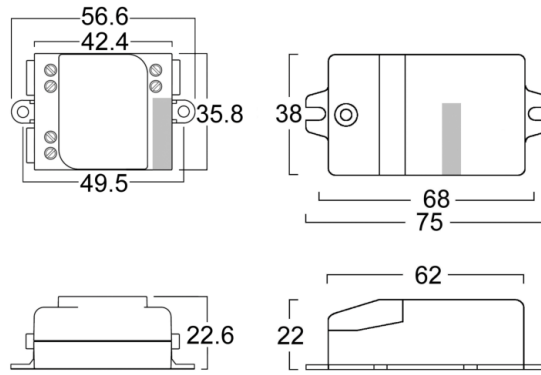


Bitte beachten Sie die „Allgemeinen Hinweise“.



CASAMBI Bluetooth Lichtsteuerung für bis zu 4 Farbkanäle

CASAMBI Bluetooth Lighting Control for up to 4 Colour Channels



CASAMBI
READY



SELV

Technische Daten <i>Technical data</i>	CCT	RGB	RGB+W
Artikelnummer Einbaugehäuse <i>Part no. built in housing</i>	800688	800689	800686
Typ Einbaugehäuse <i>Type built in housing</i>	I2BTDA	I3BTDA	I4BTDA
Artikelnummer SK2-Gehäuse <i>Part no. class II housing</i>	800668	800669	800666
Typ SK2-Gehäuse <i>Type class II housing</i>	IU2BTDA	IU3BTDA	IU4BTDA
Versorgungseingang <i>Power supply input</i>	220..240 V; 50 Hz		
Signaleingang <i>Signal input</i>	Bluetooth 4.0 lite @ Smart-Geräte <i>smart devices</i>		
Funksignal <i>Radio signal</i>	2,4..2,483 GHz; 4 dBm		
Signalausgang <i>Signal output</i>	DALI, max. 7 mA; SELV		
Umgebungstemperatur <i>Ambient temperature (ta)</i>	-20..+40 °C		
Max. Bemessungstemperatur <i>Rated Max. temp. (tc)</i>	70 °C		
Kurzschlusschutz <i>Short circuit protection</i>	✓		
Abmessungen Einbaugehäuse <i>Dimensions built in housing</i>	56,6 x 35,8 x 22,6 mm		
Abmessungen SK2-Gehäuse <i>Dimensions class II housing</i>	75 x 38 x 22 mm		

- Schnittstelle zum komfortablen Regeln von LED-Netzteilen mit DALI Signaleingang durch Tablet oder Smartphone (Apple, Android) über Bluetooth
- Sendet an die DALI-Adressen: 0, 1, 2, 3
Anpassung der Adressierung per App nicht möglich.
Geräte müssen diese Adressen voreingestellt haben.
- Kostenlose App von CASAMBI (Apple/Android):
 - Regeln der Helligkeit und Lichtfarbe
 - Konfigurieren von Leuchten und Leuchten-Netzwerken
 - Erstellen von Szenen und Animationen (Farbverläufe)
 - Neue Geräte werden automatisch erkannt
 - Intelligente Timer- und Galeriefunktionen
 - Freigabeoptionen festlegen („nur ich“, „alle“, „nur mit Passwort“,...)
- Gateway wird nicht benötigt, Einrichtung aber möglich
- Integrierte Antenne
(Zeichnung: grauer Bereich, nicht mit Metallgehäuse abdecken)
- Im Einbaugehäuse oder SK2-Gehäuse
- Auch steuerbar über Netzschalter oder Wandschalter RWBT Xpress und RW...EB

- Easily operated interface to control LED control gear with DALI signal by smartphone or tablet (Apple, Android) via Bluetooth
- Sends to the DALI addresses: 0, 1, 2, 3
Address changes are not possible via app.
Devices must have pre-set these addresses.
- Free App from CASAMBI (Apple/Android):
 - lighting control (colour/dim level)
 - configuration of luminaires and luminaires networks
 - creation of scenes and animations (colour gradient)
 - automatic detection of new devices
 - intelligent timer and gallery function
 - protection settings of your luminaires network ("just me", "with password",...)
- You can setup a gateway, but it is not necessary
- Integrated antenna (drawing: grey marking, do not cover with metal case)
- In installation housing or class II housing
- Also controllable via mains switch or wall switch RWBT Xpress and RW...EBT

App for
iOS

App for
Android

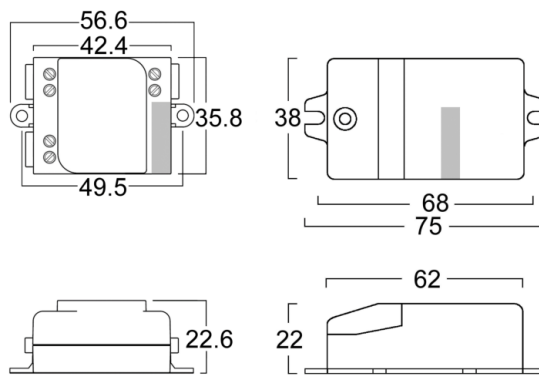


Bitte beachten Sie die „Allgemeinen Hinweise“.



CASAMBI Bluetooth Lichtsteuerung konfigurierbar

CASAMBI Bluetooth Lighting Control Configurable



CASAMBI
READY



SELV

Technische Daten *Technical data*

(DALI: CCT, RGB, RGB+W, 1..4 CH; 0-10 V)

Artikelnummer Einbaugehäuse <i>Part no. built-in housing</i>	800685
Typ Einbaugehäuse <i>Type built-in housing</i>	IBTPRO
Artikelnummer SK2-Gehäuse <i>Part no. class II housing</i>	800665
Typ SK2-Gehäuse <i>Type class II housing</i>	IUBTPRO
Versorgungseingang <i>Power supply input</i>	220..240 Vac; 50 Hz
Signaleingang <i>Signal input</i>	Bluetooth 4.0 lite @ Smart-Geräte <i>smart devices</i>
Funksignal <i>Radio signal</i>	2,4..2,483 GHz; 4 dBm
Signalausgang <i>Signal output</i>	DALI / 0-10 V, max. 7 mA; SELV
Umgebungstemperatur <i>Ambient temperature (ta)</i>	-20..+40 °C
Max. Bemessungstemperatur <i>Rated Max. temp. (tc)</i>	70 °C
Kurzschlusschutz <i>Short circuit protection</i>	✓
Abmessungen Einbaugehäuse <i>Dimensions built-in housing</i>	56,6 x 35,8 x 22,6 mm
Abmessungen SK2-Gehäuse <i>Dimensions class II housing</i>	75 x 38 x 22 mm

- Schnittstelle zum komfortablen Regeln von LED-Netzteilen mit DALI Signaleingang durch Tablet oder Smartphone (Apple, Android) über Bluetooth
- Sendet DALI broadcast. Konfigurieren der anderen Schnittstellen-Typen I(U)BTU, I(U)...BTDA möglich vor Koppeln ins Netzwerk: Profil ändern
- Kostenlose App von CASAMBI (Apple/Android):
 - Regeln der Helligkeit und Lichtfarbe
 - Konfigurieren von Leuchten und Leuchten-Netzwerken
 - Erstellen von Szenen und Animationen (Farbverläufe)
 - Neue Geräte werden automatisch erkannt
 - Intelligente Timer- und Galeriefunktionen
 - Freigabeoptionen festlegen („nur ich“, „alle“, „nur mit Passwort“....)
- Gateway wird nicht benötigt, Einrichtung aber möglich
- Integrierte Antenne
(Zeichnung: grauer Bereich, nicht mit Metallgehäuse abdecken)
- Im Einbaugehäuse oder SK2-Gehäuse
- Auch steuerbar über Netzschalter oder Wandschalter RWBT Xpress und RW...EBT

- Easily operated interface to control LED control gear with DALI signal by smartphone or tablet (Apple, Android) via Bluetooth
- Sends DALI broadcast. Configuration of the other interface types I(U)BTU, I(U)...BTDA is possible before pairing to a network: change profile
- Free App from CASAMBI (Apple/Android):
 - lighting control (colour/dim level)
 - configuration of luminaires and luminaires networks
 - creation of scenes and animations (colour gradient)
 - automatic detection of new devices
 - intelligent timer and gallery function
 - protection settings of your luminaires network („just me“, „with password“....)
- You can setup a gateway, but it is not necessary
- Integrated antenna (drawing: grey marking, do not cover with metal case)
- In built-in housing or class II housing
- Also controllable via mains switch or wall switch RWBT Xpress and RW...EBT

App for
iOS



App for
Android

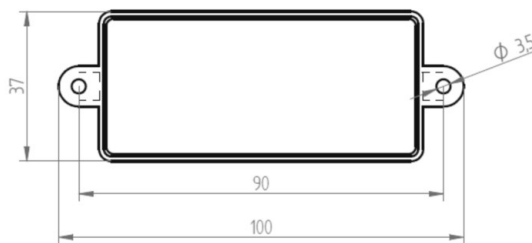


Bitte beachten Sie die „Allgemeinen Hinweise“.



CASAMBI Bluetooth Lichtsteuerung konfigurierbar mit IP65 Schutz
 CASAMBI Bluetooth Lighting Control Configurable with IP65 Protection

NEW!



IP65

CE

CASAMBI READY SELV

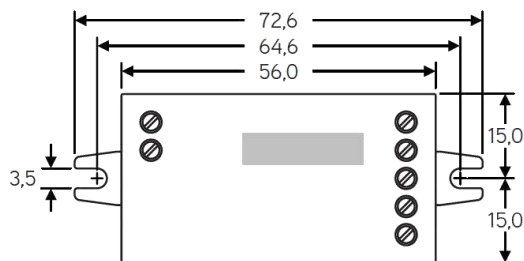
Technische Daten <i>Technical data</i>	DALI: CCT, RGB, RGB+W, 1..4 CH; 0-10 V
Artikelnummer Einbaugehäuse <i>Part no. built-in housing</i>	808685
Typ Einbaugehäuse <i>Type built-in housing</i>	IIBTPRO
Versorgungseingang <i>Power supply input</i>	220..240 Vac; 50 Hz
Signaleingang <i>Signal input</i>	Bluetooth 4.0 lite @ Smart-Geräte <i>smart devices</i>
Funksignal <i>Radio signal</i>	2,4..2,483 GHz; 4 dBm
Signalausgang <i>Signal output</i>	DALI / 0-10 V, max. 7 mA; SELV
Umgebungstemperatur <i>Ambient temperature (ta)</i>	-20..+40 °C
Max. Bemessungstemperatur <i>Rated Max. temp. (tc)</i>	70 °C
IP Schutzklasse <i>IP Protection Level</i>	65
Kurzschlusschutz <i>Short circuit protection</i>	✓
Abmessungen <i>Dimensions</i>	100 x 37 mm (ohne Kabel <i>without cable</i>)

- Feste Gummi-Anschlussleitungen, je 15 cm
- Schnittstelle mit IP65 Schutz zum komfortablen Regeln von LED-Netzteilen mit DALI Signaleingang durch Tablet oder Smartphone (Apple, Android) über Bluetooth
- Sendet DALI broadcast. Konfigurieren der anderen Schnittstellen-Typen I (U)BTU, I(U)...BTDA möglich, vor Koppeln ins Netzwerk: Profil ändern
- Kostenlose App von CASAMBI (Apple/Android):
 - Regeln der Helligkeit und Lichtfarbe
 - Konfigurieren von Leuchten und Leuchten-Netzwerken
 - Erstellen von Szenen und Animationen (Farbverläufe)
 - Neue Geräte werden automatisch erkannt
 - Intelligente Timer- und Galeriefunktionen
 - Freigabeoptionen festlegen („nur ich“, „alle“, „nur mit Passwort“....)
- Gateway wird nicht benötigt, Einrichtung aber möglich
- Integrierte Antenne
(Zeichnung: grauer Bereich, nicht mit Metallgehäuse abdecken)
- Auch steuerbar über Netzschalter oder Wandschalter RWBT Xpress und RW...EBT
- Vollständige Abschaltung nur durch geschalteten Netzausgang
- nur mit Zwischen-Relais benutzen!
- Fixed rubber connection cables, each 15 cm
- Easily operated interface with IP65 protection to control LED control gear with DALI signal by smartphone or tablet (Apple, Android) via Bluetooth
- Sends DALI broadcast. Configuration of the other interface types I(U)BTU, I(U)...BTDA is possible before pairing to a network: change profile
- Free App from CASAMBI (Apple/Android):
 - lighting control (colour/dim level)
 - configuration of luminaires and luminaires networks
 - creation of scenes and animations (colour gradient)
 - automatic detection of new devices
 - intelligent timer and gallery function
 - protection settings of your luminaires network („just me“, „with password“,....)
- You can setup a gateway, but it is not necessary
- Integrated antenna (drawing: grey marking, do not cover with metal case)
- Also controllable via mains switch or wall switch RWBT Xpress and RW...EBT
- Full switch-off only by switched mains output
- use only with relay between!



PWM4 CASAMBI Bluetooth Lichtsteuerung für bis zu 4 Einzelkanäle

PWM4 CASAMBI Bluetooth Lighting Control for up to 4 Single Channels



CASAMBI
READY

CE

Technische Daten <i>Technical data</i>	1 Kanal <i>1 channel</i>	2 Kanäle <i>2 channels</i>	3 Kanäle <i>3 channels</i>	4 Kanäle <i>4 channels</i>
Artikelnummer <i>Part no.</i>	800387	800382	800383	800381
Typ <i>Type</i>	DEBT14-144	DE2CHBT14-144	DE3CHBT14-144	DE4CHBT14-144
Versorgungseingang <i>Power supply input</i>	12..24 Vdc			
Signaleingang <i>Signal input</i>	Bluetooth 4.0 lite @ Smart-Geräte <i>smart devices</i>			
Funksignal <i>Radio signal</i>	2,4..2,483 GHz; 4 dBm			
Maximale Ausgangsleistung 12 Vdc <i>Max. output power</i>	72 W			
Maximale Ausgangsleistung 24 Vdc <i>Max. output power</i>	144 W			
PWM-Frequenz <i>PWM frequency</i>	~ 400 Hz			
Umgebungstemperatur <i>Ambient temperature (ta)</i>	-20..+45 °C			
Max. Bemessungstemperatur <i>Rated Max. temp. (tc)</i>	75 °C			
Abmessungen <i>Dimensions</i>	73 x 30 x 18 mm			

- LED-Dimmer zum komfortablen Bedienen mit Tablet oder Smartphone (Apple, Android) über Bluetooth
- Für LED-Bänder und andere Module für konstante Spannung
- Kostenlose App von CASAMBI (Apple/Android):
 - Regeln der Helligkeit und Lichtfarbe
 - Konfigurieren von Leuchten und Leuchten-Netzwerken
 - Erstellen von Szenen und Animationen (Farbverläufe)
 - Neue Geräte werden automatisch erkannt
 - Intelligente Timer- und Galeriefunktionen
 - Freigabeoptionen festlegen („nur ich“, „alle“, „nur mit Passwort“,...)
- Gateway wird nicht benötigt, Einrichtung aber möglich
- Integrierte Antenne
- Auch steuerbar über Xpress Fernsteuerung und RW...EBT
- Schutzklasse: 3
- Verschmutzungsgrad: 1
- Nicht im Sekundärstromkreis schalten!

- LED dimmer, easily operated by smartphone or tablet (Apple, Android) via Bluetooth
- For LED strips and other modules for constant voltage
- Free App from CASAMBI (Apple/Android):
 - control of brightness and light colour
 - configuration of luminaires and luminaires networks
 - creation of scenes and animations (colour gradients)
 - automatic detection of new devices
 - intelligent timer and gallery functions
 - protection settings of your luminaires network („just me“, „with password“,...)
- You can setup a gateway, but it is not necessary
- Integrated antenna
- Also controllable via wall switch RWBT Xpress and RW...EBT
- Protection class: 3
- Pollution degree: 1
- Do not insert switches into the secondary circuit!

App for
iOS

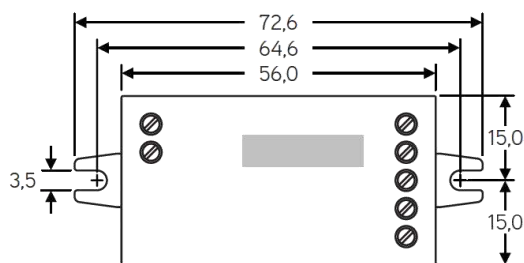


App for
Android



PWM4 CASAMBI Bluetooth Lichtsteuerung für bis zu 4 Farbkanäle

PWM4 CASAMBI Bluetooth Lighting Control for up to 4 Colour Channels



CASAMBI
READY

CE

Technische Daten <i>Technical data</i>	CCT/TW	RGB	RGB+W
Artikelnummer <i>Part no.</i>	800388	800389	800386
Typ <i>Type</i>	DE2BT14-144	DE3BT14-144	DE4BT14-144
Versorgungseingang <i>Power supply input</i>	12..24 Vdc		
Signaleingang <i>Signal input</i>	Bluetooth 4.0 lite @ Smart-Geräte <i>smart devices</i>		
Funksignal <i>Radio signal</i>	2,4..2,483 GHz; 4 dBm		
Maximale Ausgangsleistung 12 Vdc <i>Max. output power</i>	72 W		
Maximale Ausgangsleistung 24 Vdc <i>Max. output power</i>	144 W		
PWM-Frequenz <i>PWM frequency</i>	~ 400 Hz		
Umgebungstemperatur <i>Ambient temperature (ta)</i>	-20..+45 °C		
Max. Bemessungstemperatur <i>Rated Max. temp. (tc)</i>	75 °C		
Abmessungen <i>Dimensions</i>	73 x 30 x 18 mm		

- LED-Dimmer zum komfortablen Bedienen mit Tablet oder Smartphone (Apple, Android) über Bluetooth
- Für LED-Bänder und andere Module für konstante Spannung
- Kostenlose App von CASAMBI (Apple/Android):
 - Regeln der Helligkeit und Lichtfarbe
 - Konfigurieren von Leuchten und Leuchten-Netzwerken
 - Erstellen von Szenen und Animationen (Farbverläufe)
 - Neue Geräte werden automatisch erkannt
 - Intelligente Timer- und Galeriefunktionen
 - Freigabeoptionen festlegen („nur ich“, „alle“, „nur mit Passwort“,...)
- Gateway wird nicht benötigt, Einrichtung aber möglich
- Integrierte Antenne
- Auch steuerbar über Wandschalter RWBT Xpress und RW...EBT
- Schutzklasse: 3
- Verschmutzungsgrad: 1
- Nicht im Sekundärstromkreis schalten!

- LED dimmer, easily operated by smartphone or tablet (Apple, Android) via Bluetooth
- For LED strips and other modules for constant voltage
- Free App from CASAMBI (Apple/Android):
 - control of brightness and light colour
 - configuration of luminaires and luminaires networks
 - creation of scenes and animations (colour gradients)
 - automatic detection of new devices
 - intelligent timer and gallery functions
 - protection settings of your luminaires network („just me“, „with password“,...)
- You can setup a gateway, but it is not necessary
- Integrated antenna
- Also controllable via wall switch RWBT Xpress and RW...EBT
- Protection class: 3
- Pollution degree: 1
- Do not insert switches into the secondary circuit!

App for
iOS

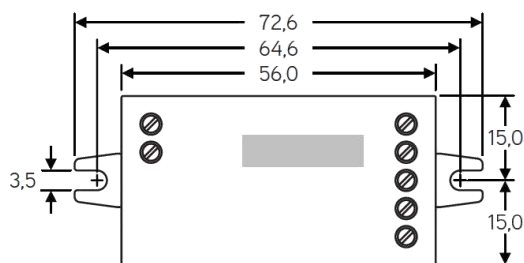


App for
Android



PWM4 CASAMBI Bluetooth Lichtsteuerung konfigurierbar

PWM4 CASAMBI Bluetooth Lighting Control Configurable



CASAMBI
READY

CE

Technische Daten <i>Technical data</i>	CCT, RGB, RGB+W, 1..4 CH
Artikelnummer <i>Part no.</i>	800385
Typ <i>Type</i>	DEBTPRO14-144
Versorgungseingang <i>Power supply input</i>	12..24 Vdc
Signaleingang <i>Signal input</i>	Bluetooth 4.0 lite @ Smart-Geräte <i>smart devices</i>
Funksignal <i>Radio signal</i>	2,4..2,483 GHz; 4 dBm
Maximale Ausgangsleistung 12 Vdc <i>Max. output power</i>	72 W
Maximale Ausgangsleistung 24 Vdc <i>Max. output power</i>	144 W
PWM-Frequenz <i>PWM frequency</i>	~ 400 Hz
Umgebungstemperatur <i>Ambient temperature (ta)</i>	-20..+45 °C
Max. Bemessungstemperatur <i>Rated Max. temp. (tc)</i>	75 °C
Abmessungen <i>Dimensions</i>	73 x 30 x 18 mm

- LED-Dimmer zum komfortablen Bedienen mit Tablet oder Smartphone (Apple, Android) über Bluetooth
- Für LED-Bänder und andere Module für konstante Spannung
- Für bis zu 4 Kanäle (Farbmischung oder einzelne Lichtquellen) frei konfigurierbar
- Kostenlose App von CASAMBI (Apple/Android):
 - Regeln der Helligkeit und Lichtfarbe
 - Konfigurieren von Leuchten und Leuchten-Netzwerken
 - Erstellen von Szenen und Animationen (Farbverläufe)
 - Neue Geräte werden automatisch erkannt
 - Intelligente Timer- und Galeriefunktionen
 - Freigabeoptionen festlegen („nur ich“, „alle“, „nur mit Passwort“,....)
- Gateway wird nicht benötigt, Einrichtung aber möglich
- Integrierte Antenne
- Auch steuerbar über Xpress Fernsteuerung und RW...EBT
- Schutzklasse: 3
- Verschmutzungsgrad: 1
- Nicht im Sekundärstromkreis schalten!

- *LED dimmer, easily operated by smartphone or tablet (Apple, Android) via Bluetooth*
- *For LED strips and other modules for constant voltage*
- *For up to 4 channels (colour mixture or single light sources) freely configurable*
- *Free App from CASAMBI (Apple/Android):*
 - *control of brightness and light colour*
 - *configuration of luminaires and luminaires networks*
 - *creation of scenes and animations (colour gradients)*
 - *automatic detection of new devices*
 - *intelligent timer and gallery functions*
 - *protection settings of your luminaires network („just me“, „with password“,....)*
- *You can setup a gateway, but it is not necessary*
- *Integrated antenna*
- *Also controllable via Xpress Remote Control and RW...EBT*
- *Protection class: 3*
- *Pollution degree: 1*
- *Do not insert switches into the secondary circuit!*

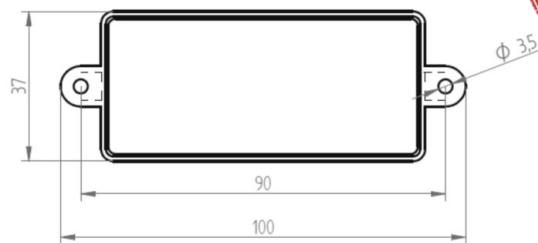
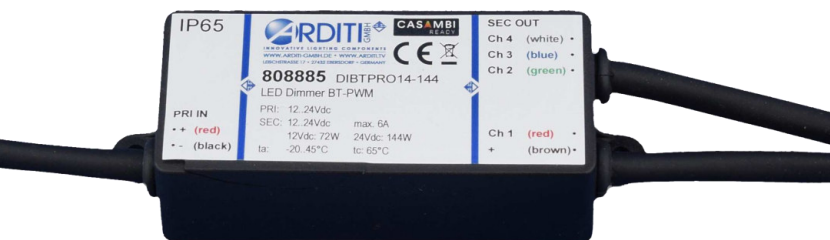
App for
iOS

App for
Android



PWM4 CASAMBI Bluetooth Lichtsteuerung konfigurierbar mit IP65 Schutz
 PWM4 CASAMBI Bluetooth Lighting Control Configurable with IP65 Protection

NEW!



CASAMBI
READY

IP65

CE

Technische Daten <i>Technical data</i>	CCT, RGB, RGB+W, 1..4 CH
Artikelnummer <i>Part no.</i>	808885
Typ <i>Type</i>	DIBTPRO14-144
Versorgungseingang <i>Power supply input</i>	12..24 Vdc
Signaleingang <i>Signal input</i>	Bluetooth 4.0 lite @ Smart-Geräte <i>smart devices</i>
Funksignal <i>Radio signal</i>	2,4..2,483 GHz; 4 dBm
Maximale Ausgangsleistung 12 Vdc <i>Max. output power</i>	72 W
Maximale Ausgangsleistung 24 Vdc <i>Max. output power</i>	144 W
PWM-Frequenz <i>PWM frequency</i>	~ 400 Hz
Umgebungstemperatur <i>Ambient temperature (ta)</i>	-20..+45 °C
Max. Bemessungstemperatur <i>Rated Max. temp. (tc)</i>	75 °C
IP Schutzklasse <i>IP Protection Level</i>	65
Abmessungen <i>Dimensions</i>	100 x 37 mm (ohne Kabel <i>without cable</i>)

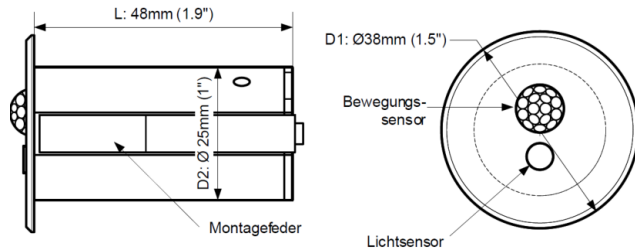
- Feste Gummi-Anschlussleitungen, je 15 cm
- LED-Dimmer mit IP65 Schutz zum komfortablen Bedienen mit Tablet oder Smartphone (Apple, Android) über Bluetooth
- Für LED-Bänder und andere Module für konstante Spannung
- Für bis zu 4 Kanäle (Farbmischung oder einzelne Lichtquellen) frei konfigurierbar
- Kostenlose App von CASAMBI (Apple/Android):
 - Regeln der Helligkeit und Lichtfarbe
 - Konfigurieren von Leuchten und Leuchten-Netzwerken
 - Erstellen von Szenen und Animationen (Farbverläufe)
 - Neue Geräte werden automatisch erkannt
 - Intelligente Timer- und Galeriefunktionen
 - Freigabeoptionen festlegen (nur ich, alle, nur mit Passwort,...)
- Gateway wird nicht benötigt, Einrichtung aber möglich
- Integrierte Antenne
- Auch steuerbar über Xpress Fernsteuerung und RW...EBT
- Schutzklasse: 3
- Verschmutzungsgrad: 1
- Nicht im Sekundärstromkreis schalten!

- Fixed rubber connection cables, each 15 cm
- LED dimmer with IP65 Protection, easily operated by smartphone or tablet (Apple, Android) via Bluetooth
- For LED strips and other modules for constant voltage
- For up to 4 channels (colour mixture or single light sources) freely configurable
- Free App from CASAMBI (Apple/Android):
 - control of brightness and light colour
 - configuration of luminaires and luminaires networks
 - creation of scenes and animations (colour gradients)
 - automatic detection of new devices
 - intelligent timer and gallery functions
 - protection settings of your luminaires network ("just me", "with password"....)
- You can setup a gateway, but it is not necessary
- Integrated antenna
- Also controllable via Xpress Remote Control and RW...EBT
- Protection class: 3
- Pollution degree: 1
- Do not insert switches into the secondary circuit!



Bewegungs- und Helligkeitssensor für Casambi

Motion and Light Sensor for Casambi



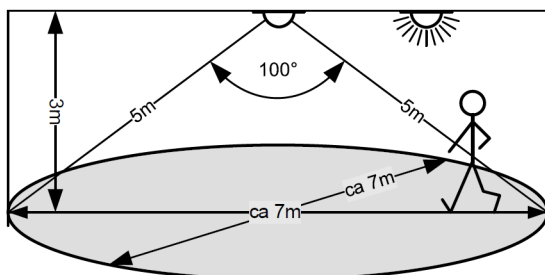
CASAMBI
READY



Technische Daten <i>Technical data</i>	weiß <i>white</i>	grau <i>grey</i>	schwarz <i>black</i>
Artikelnummer <i>Part no.</i>	808930	808931	808932
Typ <i>Type</i>	SEMLBT230W	SEMLBT230GR	SEMLBT230B
Versorgungseingang <i>Power supply input</i>	220..240 Vac		
Funksignal <i>Radio signal</i>	2,4..2,483 GHz; 4 dBm		
Frequenz <i>Frequency</i>	50..60 Hz		
Umgebungstemperatur <i>Ambient temperature (ta)</i>	-20..+60 °C		
Schutzgrad IP <i>IP Protection level</i>	44		
Abmessungen <i>Dimensions</i>	38/25 x 48 mm		

- Sensor für Bewegung und Helligkeit mit Bluetooth-Signal
- Kommuniziert mit Casambi-App auf Smart-Geräten
- Zum Auslösen von Leuchten, Szenen etc. in Casambi-Netzwerken
- Dort konfigurierbar und vielseitig nutzbar
- Sensor max. 5 m, 100 ° horizontal, 64 Zonen
- Einbaugerät, Montage in Bohrung 25..27 mm
- Bei Installation sind die einschlägigen Bestimmungen und die anerkannten Regeln der Technik einzuhalten.

- *Sensor for motion and brightness with Bluetooth signal*
- *Communicates with Casambi App on smart devices*
- *For operation of luminaires, scenes etc. in Casambi networks*
- *To be configured and used in many ways*
- *Sensor max. 5 m, 100 ° horizontal, 64 zones*
- *Device built-in, mounted in drill-hole 25..27 mm*
- *For installation the relevant standards and the recognized technical rules must be respected.*



App for
iOS

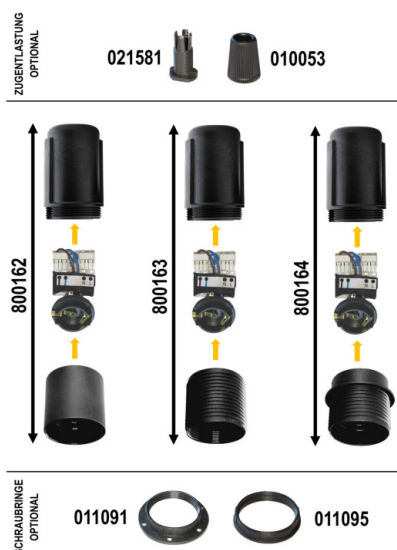


App for
Android



Regelbare Lampenfassung mit CASAMBI Lichtsteuerung - Kappe mit Schlüsselloch

Controllable Lampholder with CASAMBI Lighting Control - Dome with Key Hole



CASAMBI
INSIDE

CE

ε

Technische Daten <i>Technical data</i>	Glattmantel <i>plain skirt</i>	Gewindemantel <i>threaded skirt</i>	Flanschmantel <i>partly threaded skirt</i>
Artikelnummer <i>Part no.</i>	800162	800163	800164
Typ <i>Type</i>	A800TPBT230-50ASSB	A801TPBT230-50ASSB	A802TPBT230-50ASSB
Versorgungseingang <i>Power supply input</i>	220..240 Vac		
Signaleingang <i>Signal input</i>	Bluetooth 4.0 lite @ Smart-Geräte <i>smart devices</i>		
Funksignal <i>Radio signal</i>	2,4..2,483 GHz; 4 dBm		
Frequenz <i>Frequency</i>	50..60 Hz		
Leistung bei 230 Vac <i>Power at 230 Vac</i>	1..50 W		
Umgebungstemperatur <i>Ambient temperature (ta)</i>	-20..+30 °C		
IP Schutzklasse <i>IP Protection level</i>	20		
Abmessungen <i>Dimensions</i>	38 x 89 mm	40 x 89 mm	46 x 89 mm

- Lampenfassung E27 mit integriertem Dimmer zum komfortablen Regeln von Lichtquellen durch Tablet oder Smartphone (Apple, Android) über Bluetooth
- Zum Betrieb von Glühlampen, dimmbaren LED-Leuchtmitteln und dimmbaren CFL-Lampen
- Kostenlose App von CASAMBI (Apple/Android):
 - Regeln der Helligkeit und Lichtfarbe
 - Konfigurieren von Leuchten und Leuchten-Netzwerken
 - Erstellen von Szenen und Animationen (Farbverläufe)
 - Neue Geräte werden automatisch erkannt
 - Intelligente Timer- und Galeriefunktionen
 - Freigabeoptionen festlegen („nur ich“, „alle“, „nur mit Passwort“....)
- Gateway wird nicht benötigt, Einrichtung aber möglich
- Integrierte Antenne
- Steuerbar über Netzschalter oder Wandschalter RWBT Xpress und RW...EBT
- Leiter 0,5-1,5 mm², 6-8 mm abisoliert, AE
- Verschmutzungsgrad: 2
- Passende Zugentlaster und Schraubringe finden Sie in unserem Sortiment

- Easily operated E27 lamp holder with dimmer to control lamps with smartphone or tablet (Apple, Android) via Bluetooth
- For operation of incandescent lamps, dimmable LED lamps and dimmable CFL lamps
- Free App from CASAMBI (Apple/Android):
 - lighting control (colour/dim level)
 - configuration of luminaires and luminaires networks
 - creation of scenes and animations (colour gradient)
 - automatic detection of new devices
 - intelligent timer and gallery function
 - protection settings of your luminaires network („just me“, „with password“....)
- You can setup a gateway, but it is not necessary
- Integrated antenna
- Controllable via mains switch or wall switch RWBT Xpress and RW...EBT
- Wire 0.5-1.5 mm², strip 6-8 mm, ferrules
- Pollution degree: 2
- You will find in our assortment the matching strainers and shade holder rings

App for
iOS



App for
Android



Regelbare Lampenfassung mit CASAMBI Lichtsteuerung - Kappe mit Gewindeloch Controllable Lamp holder with CASAMBI Lighting Control - Dome with Threaded Hole



CASAMBI
INSIDE



Technische Daten <i>Technical data</i>	Glattmantel <i>plain skirt</i>	Gewindemantel <i>threaded skirt</i>	Flanschmantel <i>partly threaded skirt</i>
Artikelnummer <i>Part no.</i>	800165	800166	800167
Typ <i>Type</i>	A800TPBT230-50NIPB	A801TPBT230-50NIPB	A802TPBT230-50NIPB
Versorgungseingang <i>Power supply input</i>	220..240 Vac		
Signaleingang <i>Signal input</i>	Bluetooth 4.0 lite @ Smart-Geräte <i>smart devices</i>		
Funksignal <i>Radio signal</i>	2,4..2,483 GHz; 4 dBm		
Frequenz <i>Frequency</i>	50..60 Hz		
Leistung bei 230 Vac <i>Power at 230 Vac</i>	1..50 W		
Umgebungstemperatur <i>Ambient temperature (ta)</i>	-20..+30 °C		
Schutzgrad IP <i>IP Protection level</i>	20		
Abmessungen <i>Dimensions</i>	38 x 98 mm	40 x 98 mm	46 x 98 mm

- Lampenfassung E27 mit integriertem Dimmer zum komfortablen Regeln von Lichtquellen durch Tablet oder Smartphone (Apple, Android) über Bluetooth
- Zum Betrieb von Glühlampen, dimmbaren LED-Leuchtmitteln und dimmbaren CFL-Lampen
- Kostenlose App von CASAMBI (Apple/Android):
 - Regeln der Helligkeit und Lichtfarbe
 - Konfigurieren von Leuchten und Leuchten-Netzwerken
 - Erstellen von Szenen und Animationen (Farbverläufe)
 - Neue Geräte werden automatisch erkannt
 - Intelligente Timer- und Galeriefunktionen
 - Freigabeoptionen festlegen („nur ich“, „alle“, „nur mit Passwort“
- Gateway wird nicht benötigt, Einrichtung aber möglich
- Integrierte Antenne
- Steuerbar über Netzschalter oder Wandschalter RWBT Xpress und RW...EBT
- Leiter 0,5-1,5 mm², 6-8 mm abisoliert, AE
- Verschmutzungsgrad: 2
- Passende Zugentlaster und Schraubringe finden Sie in unserem Sortiment

- Easily operated E27 lamp holder with dimmer to control lamps with smartphone or tablet (Apple, Android) via Bluetooth
- For operation of incandescent lamps, dimmable LED lamps and dimmable CFL lamps
- Free App from CASAMBI (Apple/Android):
 - lighting control (colour/dim level)
 - configuration of luminaires and luminaires networks
 - creation of scenes and animations (colour gradient)
 - automatic detection of new devices
 - intelligent timer and gallery function
 - protection settings of your luminaires network („just me“, „with password“,...)
- You can setup a gateway, but it is not necessary
- Integrated antenna
- Controllable via mains switch or wall switch RWBT Xpress and RW...EBT
- Wire 0,5-1,5 mm², strip 6-8 mm, ferrules
- Pollution degree: 2
- You will find in our assortment the matching strainers and shade holder rings

App for
iOS

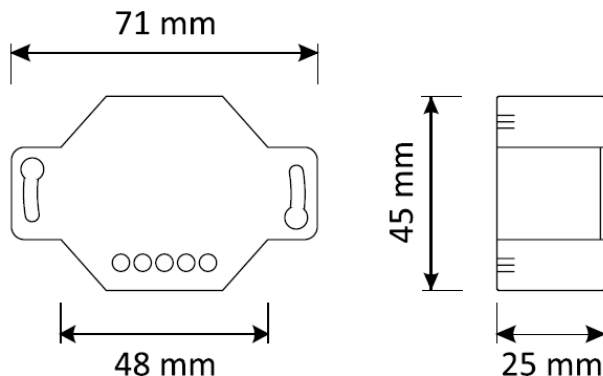


App for
Android



CASAMBI Bluetooth LED-Dimmer UP 300 W
 CASAMBI Bluetooth LED-Dimmer UP 300 W

NEW!



CASAMBI
READY

CE

Technische Daten *Technical data*

Artikelnummer <i>Part no.</i>	808949
Typ <i>Type</i>	DENBT230-300
Versorgungseingang <i>Power supply input</i>	220..240 Vac; 50..60 Hz
Signaleingang <i>Signal input</i>	Bluetooth 4.0 lite @ Smart-Geräte <i>smart devices</i>
Funksignal <i>Radio signal</i>	2,4..2,483 GHz; 4 dBm
Leistung bei 230 Vac <i>Power at 230 Vac</i>	4..300 W
Umgebungstemperatur <i>Ambient temperature (ta)</i>	0..50 °C
Max. Bemessungstemperatur <i>Rated Max. temp. (tc)</i>	70 °C
IP Schutzklasse <i>IP Protection level</i>	20
Abmessungen <i>Dimensions</i>	45 x 48 x 25 mm

- LED-Dimmer zum komfortablen Bedienen mit Tablet oder Smartphone (Apple, Android) über Bluetooth
- Zum Betrieb von Glühlampen, dimmbaren LED-Leuchtmitteln und Betriebsgeräten für LEDs und Halogenlampen (nicht für magnetische Transformatoren)
- Kostenlose App von CASAMBI (Apple/Android):
 - Regeln der Helligkeit und Lichtfarbe
 - Konfigurieren von Leuchten und Leuchten-Netzwerken
 - Erstellen von Szenen und Animationen (Farbverläufe)
 - Neue Geräte werden automatisch erkannt
 - Intelligente Timer- und Galeriefunktionen
 - Freigabeoptionen festlegen („nur ich“, „alle“, „nur mit Passwort“,....)
- Gateway wird nicht benötigt, Einrichtung aber möglich
- Integrierte Antenne
- Einbau in Unterputzdose
- Advanced Adaptive Dimming
- Tasteingang zum Steuern
- LED dimmer, easily operated by smartphone or tablet (Apple, Android) via Bluetooth
- For operation of incandescent lamps, dimmable LED lamps and LED and halogen control gear (not for magnetic transformers)
- Free App from CASAMBI (Apple/Android):
 - control of brightness and light colour
 - configuration of luminaires and luminaires networks
 - creation of scenes and animations (colour gradients)
 - automatic detection of new devices
 - intelligent timer and gallery functions
 - protection settings of your luminaires network („just me“, „with password“,....)
- You can setup a gateway, but it is not necessary
- Integrated antenna
- Built in flush-mounted box
- Advanced Adaptive Dimming
- Push button input for controlling

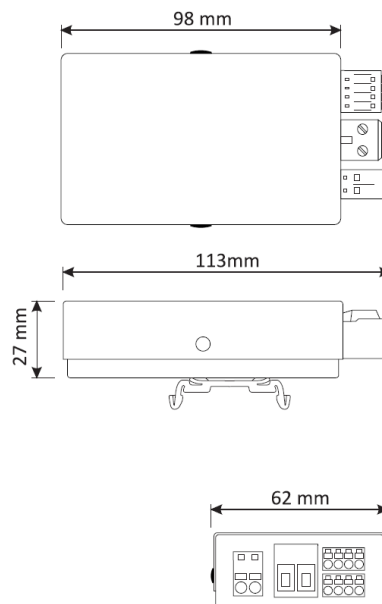
App for
iOS

App for
Android



CASAMBI Bluetooth LED-Dimmer für 4 Kanäle

CASAMBI Bluetooth LED-Dimmer for 4 Channels



CASAMBI
READY



Technische Daten *Technical data*

Artikelnummer <i>Part no.</i>	808948
Typ <i>Type</i>	DE4DABT14-422
Versorgungseingang <i>Power supply input</i>	10..24 Vdc
Signaleingang <i>Signal input</i>	Bluetooth 4.0 lite @ Smart-Geräte <i>smart devices</i>
Funksignal <i>Radio signal</i>	2,4..2,483 GHz; 4 dBm
Alternative Ansteuerung <i>Alternative control</i>	Taster, DALI <i>push button, DALI</i>
Max. Ausgangsleistung <i>Max. output power</i>	4,4 A
PWM Frequenz <i>PWM frequency</i>	130,2 Hz / 488 Hz
Umgebungstemperatur <i>Ambient temperature (ta)</i>	-20..+40 °C
Max. Bemessungstemperatur <i>Rated Max. temp. (tc)</i>	85 °C
IP Schutzklasse <i>IP protection level</i>	20
Abmessungen <i>Dimensions</i>	56,6 x 35,8 x 22,6 mm

- LED-Dimmer zum komfortablen Bedienen mit Tablet oder Smartphone (Apple, Android) über Bluetooth
- Für 1..4 Kanäle, CCT und RGB+W
- Kostenlose App von CASAMBI (Apple/Android):
 - Regeln der Helligkeit und Lichtfarbe
 - Konfigurieren von Leuchten und Leuchten-Netzwerken
 - Erstellen von Szenen und Animationen (Farbverläufe)
 - Neue Geräte werden automatisch erkannt
 - Intelligente Timer- und Galeriefunktionen
 - Freigabeoptionen festlegen („nur ich“, „alle“, „nur mit Passwort“,...)
- Gateway wird nicht benötigt, Einrichtung aber möglich
- Integrierte Antenne
- Steuerbar über Taster oder Wandschalter RWBT Xpress und RW...EBT
- Steckkontakte für optimale Vormontage

- LED-Dimmer, easily operated by smartphone or tablet (Apple, Android) via Bluetooth
- For 1..4 channels, CCT and RGB+W
- Free App from CASAMBI (Apple/Android):
 - lighting control (colour/dim level)
 - configuration of luminaires and luminaires networks
 - creation of scenes and animations (colour gradient)
 - automatic detection of new devices
 - intelligent timer and gallery function
 - protection settings of your luminaires network („just me“, „with password“,...)
- You can setup a gateway, but it is not necessary
- Integrated antenna
- Controllable via push button or wall switch RWBT Xpress and RW...EBT
- Plug-in terminals for optimized Pre-assembling

Bitte beachten Sie die „Allgemeinen Hinweise“.



CASAMBI steuerbares Bluetooth Interface für DIN-Hutschienen

CASAMBI controllable Bluetooth Interface for DIN-rail

NEW!



CASAMBI
READY

CE

Technische Daten <i>Technical data</i>	
Artikelnummer <i>Part no.</i>	808947
Typ <i>Type</i>	Jellyfish A.JF_A01
Versorgungseingang <i>Power supply input</i>	100..240 Vac; 18..30 Vdc
Signaleingang <i>Signal input</i>	Bluetooth 4.0 lite @ Smart-Geräte, DALI <i>smart devices, DALI</i>
Signalausgang <i>Signal output</i>	4 Kanäle; Steuerung einer induktiven Last (mit Relais) erlaubt <i>4 channels; controlling of the inductive load (with relays) is allowed</i>
Max. Ausgangsleistung <i>Max. output power</i>	100mA / 30Vdc
Umgebungstemperatur <i>Ambient temperature (ta)</i>	-20..+45 °C
Max. Bemessungstemperatur <i>Rated Max. temp. (tc)</i>	65 °C
IP Schutzklasse <i>IP protection level</i>	20
Abmessungen <i>Dimensions</i>	90 x 53 x 58 mm

- Schnittstelle zum Regeln von Gira Bus 1119 00 Konnex, Philips LCU2070, Creston C2N-UNI8IO, Lutron QSE-CI-WCI, Relais, Rollostuerung, Einzel- und Mehrkanaligen D-PWM Vorschaltgerät-Steuerung
- Kostenlose App von CASAMBI (Apple/Android):
 - Regeln der Helligkeit und Lichtfarbe
 - Konfigurieren von Leuchten und Leuchten-Netzwerken
 - Erstellen von Szenen und Animationen (Farbverläufe)
 - Neue Geräte werden automatisch erkannt
 - Intelligente Timer- und Galeriefunktionen
 - Freigabeoptionen festlegen („nur ich“, „alle“, „nur mit Passwort“,....)
- Gateway wird nicht benötigt, Einrichtung aber möglich
- Für DIN-Hutschiene, bei Einbau in Schaltschränken ist mit verminderter BT-Erreichbarkeit zu rechnen.

- *Interface to control Gira Bus 1119 00 Konnex, Philips LCU2070, Creston C2N-UNI8IO, Lutron QSE-CI-WCI, Relais, Rollostuerung, single- and multichannel D-PWM ballast control*
- *Free App from CASAMBI (Apple/Android):*
 - *lighting control (colour/dim level)*
 - *configuration of luminaires and luminaires networks*
 - *creation of scenes and animations (colour gradient)*
 - *automatic detection of new devices*
 - *intelligent timer and gallery function*
 - *protection settings of your luminaires network („just me“, „with password“,....)*
- *You can setup a gateway, but it is not necessary*
- *For DIN-rail, when installed in control cabinets, reduced BT availability is to be expected.*

Bitte beachten Sie die „Allgemeinen Hinweise“.



Weitere
Informationen



More
Information



App for
iOS



App for
Android





CASAMBI
READY



Technische Daten <i>Technical data</i>		
Artikelnummer <i>Part no.</i>	808800	808790
Typ <i>Type</i>	Aria Neolighter	Aria Brick
Signaleingang <i>Signal input</i>	Bluetooth 4.0 lite @ Smart-Geräte <i>smart devices</i>	
Funksignal <i>Radio signal</i>	2,4..2,483 GHz; 4 dBm	
Schaltmöglichkeit <i>Switch possibility</i>	Drehknopf, Schütteln, Taster <i>turning knob, shake, buttons</i>	
Reichweite <i>Range</i>	10 m	
Batterie <i>Battery</i>	CR2032	
Batterie Lebensdauer <i>Battery Lifetime</i>	2 - 5 Jahre <i>2 - 5 years</i>	
Abmessungen <i>Dimensions</i>	Ø 29 x 49,5 mm	90 x 90 x 47 mm

- Funkschalter zur Steuerung von Casambi-Geräten
- 3+1 programmierbare Funktionen
- Programmierung erfolgt per Smartphone/Tablet
- Die Lebensdauer der Batterie hängt vom Gebrauch ab
- Passend: Silikongehäuse „Aria Brick“ Art. 808790
- Nur in Verbindung mit Casambi-Schnittstellen nutzbar
- Kostenlose App von CASAMBI (Apple/Android):
 - Regeln der Helligkeit und Lichtfarbe
 - Konfigurieren von Leuchten und Leuchten-Netzwerken
 - Erstellen von Szenen und Animationen (Farbverläufe)
 - Neue Geräte werden automatisch erkannt
 - Intelligente Timer- und Galeriefunktionen
 - Freigabeoptionen festlegen („nur ich“, „alle“, „nur mit Passwort“,...)

- *Remote control to control Casambi devices*
- *3+1 programmable functions*
- *Programming via smartphone/tablet*
- *The battery lifetime depends on the usage*
- *Corresponding: silicon housing "Aria Brick" Art. 808790*
- *The usage is only achievable in connection with Casambi interfaces*
- *Free App from CASAMBI (Apple/Android):*
 - *lighting control (colour/dim level)*
 - *configuration of luminaires and luminaires networks*
 - *creation of scenes and animations (colour gradient)*
 - *automatic detection of new devices*
 - *intelligent timer and gallery function*
 - *protection settings of your luminaires network ("just me", "with password",...)*

App for
iOS



App for
Android



CASAMBI Bluetooth Tasterinterface UP
CASAMBI Bluetooth Probe Interface UP

NEW!



CE

CASAMBI
READY

Technische Daten *Technical data*

Artikelnummer <i>Part no.</i>	808929
Typ <i>Type</i>	RW2304XBT
Versorgungseingang <i>Power supply input</i>	220..240 Vac; 50 Hz
Signaleingang <i>Signal input</i>	Bluetooth 4.0 lite @ Smart-Geräte <i>smart devices</i>
Funksignal <i>Radio signal</i>	2,4..2,483 GHz; 4 dBm
Stromaufnahme <i>Current consumption</i>	Max. 10 mA
Umgebungstemperatur <i>Ambient temperature (ta)</i>	0..+55 °C
Anzahl der Tastereingänge <i>Quantity of Push Buttons</i>	4
Leitungslänge der Tasteranschlüsse <i>cable length of push buttons</i>	Max. 30 cm
Kurzschlusschutz <i>Short circuit protection</i>	✓
Abmessungen <i>Dimensions</i>	Ø 53 x 21 mm

- Funkschalter zur Steuerung von Casambi Geräten
- 4 Tastereingänge frei programmierbar
- Programmierung erfolgt per Smartphone oder Tablet
- Zur Montage in Unterputzdose

- Remote switch to control Casambi devices
- 4 Push buttons freely programmable
- Programming by Smartphone or Tablet
- For installation in flush-mounted box

App for
iOS

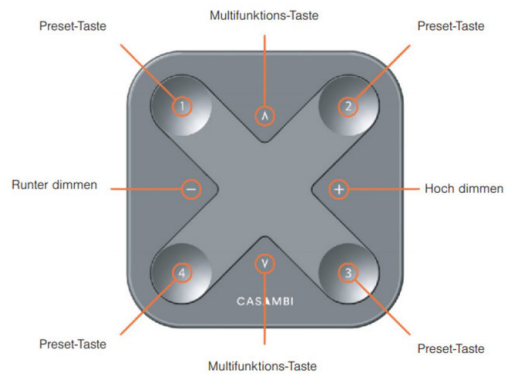


App for
Android



CASAMBI Bluetooth Xpress Wandschalter - RWBT

CASAMBI Bluetooth Xpress Wall switch - RWBT



CASAMBI
READY

CE

Technische Daten <i>Technical data</i>	schwarze Version <i>black version</i>	weiße Version <i>white version</i>
Artikelnummer <i>Part no.</i>	800671	800672
Typ <i>Type</i>	RWBTB	RWBTW
Signaleingang <i>Signal input</i>	Bluetooth 4.0 lite @ Smart-Geräte <i>smart devices</i>	
Funksignal <i>Radio signal</i>	2,4..2,483 GHz; 4 dBm	
Reichweite <i>Range</i>	bis zu 60 Meter <i>up to 60 meters</i>	
Batterie <i>Battery</i>	CR 2430 Lithium-ion	
Batterie Lebensdauer <i>Battery Lifetime</i>	2 - 5 Jahre <i>2 - 5 years</i>	
Abmessungen <i>Dimensions</i>	90 x 90 x 12 mm	

- Funkschalter zur Steuerung von Casambi-Geräten
- 4 Tasten (heller/dunkler; warm-/kaltweiß)
- 4 frei programmierbare Tasten (Szenen, Farbe,...)
- Programmierung erfolgt per Smartphone/Tablet
- Die Lebensdauer der Batterie hängt vom Gebrauch ab
- Zur freien Montage an der Wand, abnehmbar von magnetischer Grundplatte

- *Remote control to control Casambi devices*
- *4 buttons (brighter/darker; warm/cool white)*
- *4 free programmable buttons (scenes, colour,...)*
- *Programming via smartphone/tablet*
- *The battery lifetime depends on the usage*
- *For free mounting on the wall, detachable from magnetic base plate*

App for
iOS



App for
Android

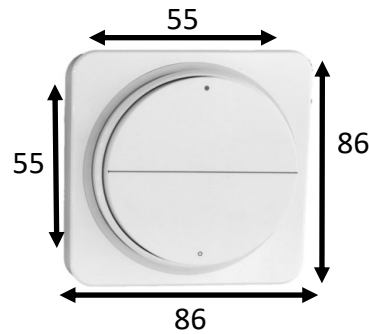
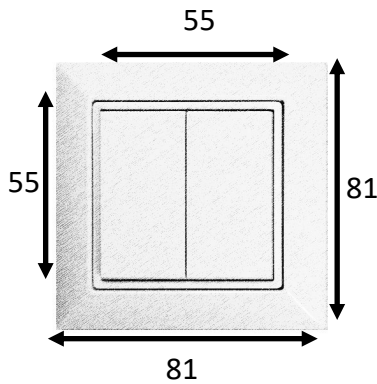


Batterieloser Bluetooth Wandschalter für CASAMBI

Battery free Bluetooth Wall Switch for CASAMBI



NEW!



CASAMBI
READY

CE

Technische Daten <i>Technical data</i>	2 Taster <i>2 push buttons</i>	4 Taster <i>4 push buttons</i>
Artikelnummer eckig <i>Part no. square</i>	808922	808924
Typ eckig <i>Type square</i>	RW2EBTW	RW4EBTW
Artikelnummer rund <i>Part no. round</i>	808926	808928
Typ rund <i>Type round</i>	RWR2EBTW	RWR4EBTW
Funksignal <i>Radio signal</i>	2,402..2,48 GHz, Bluetooth Low Energy (BLE)	
Kanäle <i>Channels</i>	2	4
Reichweite <i>Range</i>	bis zu 10 Meter in einem Raum <i>up to 10 m in the same room</i>	
Geschätzte Lebensdauer <i>Estimated lifetime</i>	50.000 Schaltvorgänge <i>actuations</i>	
Umgebungstemperatur (ta) <i>Ambient temperature (ta)</i>	-20..+65 °C	
Abmessungen eckig <i>Dimensions square</i>	81 x 81 x 14 mm	
Abmessungen rund <i>Dimensions round</i>	86 x 86 x 23 mm	

- Funkschalter zur Steuerung von u. a. Casambi-Geräten
- Bis zu 4 frei programmierbare Tasten (Szenen, Farbe,...)
- Erstprogrammierung muss per Android™ Smartphone/Tablet mit NFC-Schnittstelle erfolgen!
- Der Netzwerkmode muss auf „Ausgeglichen“ gestellt sein
- Nach erfolgreicher Einbindung mit einem Android-Gerät kann der Schalter auch von einem Apple-Gerät verwaltet und programmiert werden
- Die Energie für das Funksignal entsteht beim Drücken der Taste durch einen elektrodynamischen Energiegenerator; es wird daher keine Batterie benötigt, wartungsfrei
- Wird geliefert mit dem Rahmen Jäger Direkt Opus 55 Inform
- Das Mittelteil kann in Rahmen anderer Schalterserien mit einem Rahmeninnenmaß von 55x55mm eingesetzt werden, wie:
Jäger Direkt: Opus 55 Inform, Opus 55 Kubus, Opus 55 Fusion
Merten: 1-M, M-Smart, M-Arc, M-Plan, M-Creativ, M-Pure
Gira: Standard 55, E2, E3, Event, Esprit, ClassiX
Jung: AS 500, A 500, A plus, A creation, A creation Glas
Berker: S.1, B.1, B.3, B.7 Glas

- *Radio switch for controlling i. a. Casambi devices*
- *Up to 4 freely programmable buttons (scenes, colour, ...)*
- *Initial programming must be via Android™ smartphone/tablet with an NFC interface!*
- *The Network mode must be set to „Balanced“*
- *After successful integration with an Android device*
- *The switch is also manageable and programmable by an Apple device*
- *The energy for the radio signal arises when pressing the button, by an electrodynamic energy generator; therefore no battery is needed, maintenance free*
- *Will be supplied with a frame Jäger Direkt Opus 55 Inform*
- *The middle part can be fitted with frames of other switch series, which have an internal dimension of 55x55mm, such as:*
Jäger Direkt: Opus 55 Inform, Opus 55 Kubus, Opus 55 Fusion
Merten: 1-M, M-Smart, M-Arc, M-Plan, M-Creativ, M-Pure
Gira: Standard 55, E2, E3, Event, Esprit, ClassiX
Jung: AS 500, A 500, A plus, A creation, A creation Glas
Berker: S.1, B.1, B.3, B.7 Glas

App for
iOS



App for
Android

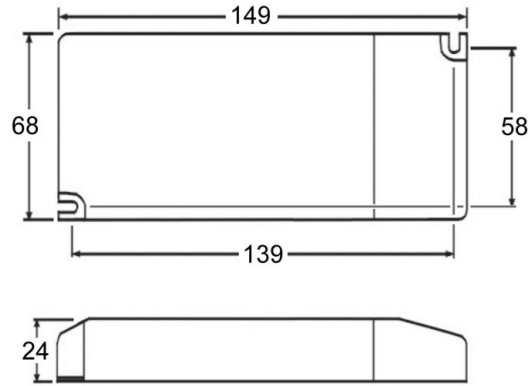
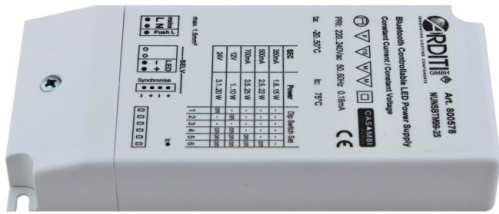


Movie
„take in use“



Multifunktionales LED-Netzgerät mit integrierter CASAMBI-Schnittstelle

Multifunctional LED Power Supply with integrated CASAMBI-Interface



Technische Daten *Technical data*

Artikelnummer <i>Part no.</i>	800578				
Typ <i>Type</i>	NUBTM99-25				
Eingangsspannung <i>Input voltage</i>	220..240 Vac				
Frequenz <i>Frequency</i>	50..60 Hz				
Betriebsart <i>Operation mode</i>	350 mA	500 mA	700 mA	12 Vdc	24 Vdc
Nenn-Ausgangsstrom <i>Nominal output current</i>	350 mA	500 mA	700 mA	-	
Nenn-Ausgangsspannung <i>Nominal output voltage</i>	-			12 Vdc	24 Vdc
Ausgangsleistung <i>Output power</i>	1,8..15 W	2,5..22 W	3,5..25 W	1..10 W	3,1..20 W
Arbeitsausgangsspannung <i>Operating output voltage</i>	5..43 Vdc		5..36 Vdc	12 Vdc	24 Vdc
Max. Ausgangsspannung <i>Max. output voltage</i>	49 Vdc				
Leistungsfaktor λ <i>Power factor \lambda</i>	0,9				
Umgebungstemperatur (ta) <i>Ambient temperature (ta)</i>	-20..+50 °C				
Max. Bemessungstemperatur (tc) <i>Rated max. temperature</i>	75 °C				
PWM-Frequenz <i>PWM Frequency</i>	250 Hz				
Kurzschlusschutz <i>Short circuit protection</i>	✓				
Abmessungen <i>Dimensions</i>	149 x 68 x 24 mm				

- Unabhängiges LED-Netzgerät mit mehreren Betriebsarten
- Regelbar durch Smartdevice (Apple, Android) via Bluetooth
- Kostenlose App von Casambi (Apple/Android):
 - Regeln der Helligkeit
 - Konfigurieren von Leuchten und Netzwerken
 - Erstellen von Szenen und Animationen
 - Foto der Leuchte im Raum wird zur Schaltfläche
 - Neue Geräte werden automatisch erkannt
- Gateway wird nicht benötigt, Einrichtung aber möglich
- Integrierte Antennen
- Apple Watch kompatibel
- Auch steuerbar über Netzschalter oder Wandschalter RWBT Xpress und RW...EBT
- Stromkonstant: LEDs in Reihe anschließen
Spannungskonstant: LEDs parallel anschließen
- Nicht im Sekundärstromkreis schalten!
- Passender Slave: 800579, max. 9 Stk.
- Lastleitung max. 0,5 m

- LED Power supply with constant current output
- With screw terminals
- Free App from Casambi (Apple/Android):
 - lighting control
 - configuration of luminaires and networks
 - creation of scenes and animations
 - automatic detection of new devices
 - photo of luminaires in the room turns to push button
- You can setup a gateway, but it is not necessary
- Integrated antennas
- Also controllable via mains switch or wall switch RWBT Xpress and RW...EBT
- Constant current mode: Only connect LEDs in series
Constant voltage mode: Only connect LEDs in parallel
 - Do not insert switches into the secondary circuit!
 - Slave: 800579, max. 9 pcs.
 - Load cable max. 0,5 m



Up-to-date

Ständig erweitern wir für Sie unsere Produkt-Auswahl. Auch Sonderlösungen sind für uns kein Problem, gern erarbeiten wir Ihr Projekt mit Ihnen zusammen. Geräte, die unser Haus verlassen, besitzen stets den neusten Softwarestand.

Kennen Sie schon unser Casambi Portal?

Auf unserer Internetseite www.arditi-gmbh.de haben wir für unser Kunden einen passwortgeschützten Bereich eingerichtet, in dem Sie viele Anleitungen und Videos rund um die Casambi-Installation und die Bedienung der App finden.

Sollten Sie dort nicht die gewünschten Informationen finden, steht Ihnen unser Support-Team gern per Mail casambi@arditi-gmbh.de oder auch per Telefon zur Seite.

Sind Sie gut vorbereitet?

Sie haben die Möglichkeit bei uns Schulungen zu buchen. Wir bereiten sowohl Ihren Vertrieb, als auch Ihre Technik im Umgang mit Casambi vor. Für weitere Informationen wenden Sie sich bitte an unseren Vertrieb oder an unser Support-Team.

My Casambi

Wir bringen Ihr Logo in die App. Sie möchten, dass Ihr Kunde Ihr Logo in der App sieht? Kein Problem! Wir programmieren Ihnen Ihr eigenes Fixture ganz nach Ihren Vorgaben.

Up-to-date

We constantly expand our product range for you. Even special solutions are no problem for us, we like to work your project out together with you. The devices that we are selling have got the newest software status.

Do you already know our Casambi portal?

We arranged on our website www.arditi-gmbh.de/en a password-protected area for our customers, where you can find many construction sheets and videos all around the installation and handling of Casambi and the app.

If you cannot find the required information, please write an e-mail to our support-team casambi@arditi-gmbh.de or use our telephone support.

Are you well prepared?

We offer you the opportunity to book training courses with us. We train your sales department and technical department in handling with Casambi. For more information please contact our sales department or support-team.

My Casambi

We program your logo into the app. You want your customer to see your logo in the app? No Problem! We program your personal fixture according to your standards.



Allgemeine Informationen zu unseren CASAMBI-Produkten

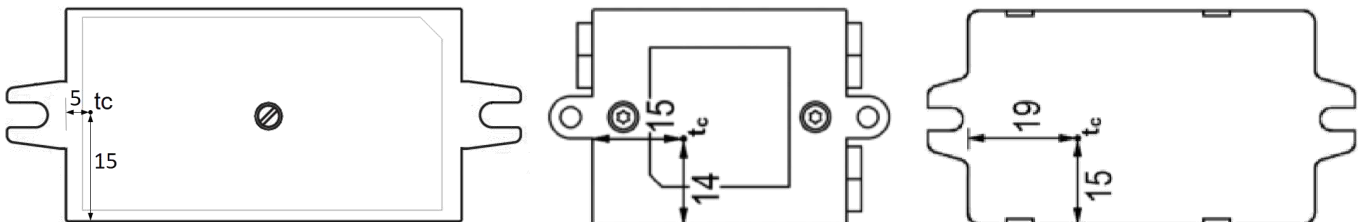
General Information about our CASAMBI Products

Bitte beachten Sie folgende Hinweise im Umgang mit unseren Bluetooth-Produkten:

Please note the following comments when using our Bluetooth products:

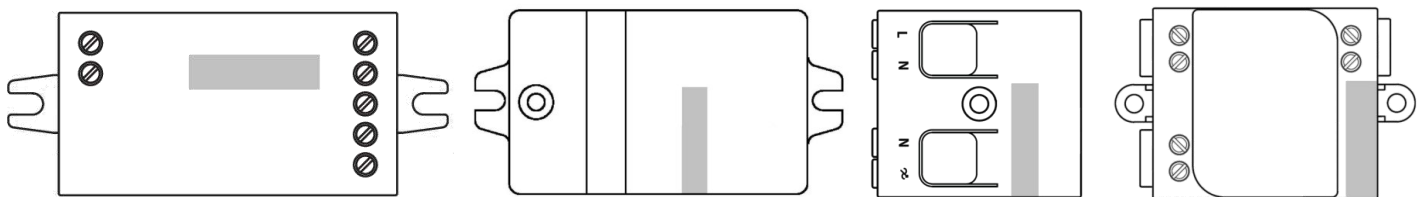
Einbauort und Temperatur müssen immer mit den Leistungsdaten abgeglichen werden; sorgen Sie ggf. für genügend Belüftung. Den tc-Punkt können Sie der folgenden Zeichnung entnehmen.

Location and temperature must always be aligned with the performance data; if necessary, ensure sufficient ventilation. The tc point can be found in the following drawing.



Achten Sie beim Einbau auf die Lage der Antenne und vermeiden Sie größere metallische Umbauungen oder planen Sie ggf. eine Aussparung für die Antenne ein. Es empfiehlt sich bei allen Umbauungen die Reichweite zu testen. Die Lage und Größe der empfohlenen Aussparungen können Sie der folgenden Zeichnung entnehmen.

When installing, pay attention to the position of the antenna and avoid larger metallic structures or, if necessary, plan a cut-out for the antenna. It is recommended to test the range for all modifications. The position and size of the recommend cut-out can be seen in the following drawing.

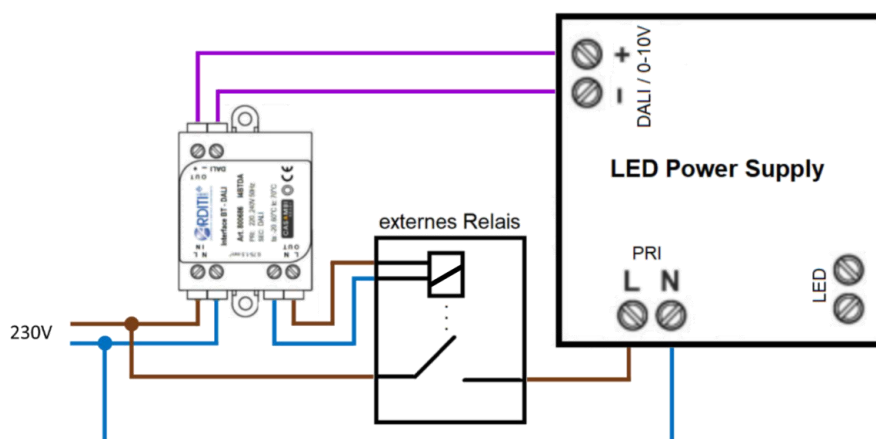


Geschalteter Netzausgang 230V max. 0,6A: Kann genutzt werden, um Standbyströme zu vermeiden oder eine vollständige Abschaltung der angeschlossenen Geräte bei 0% Dimmung über die Casambi App zu ermöglichen. Dafür **MUSS** immer ein für die zu schaltende Leistung geeignetes externes Relais genutzt werden, Geeignete Geräte sind auf dem Markt verfügbar. Ein typisches Schaltschema finden Sie in der folgenden Zeichnung.

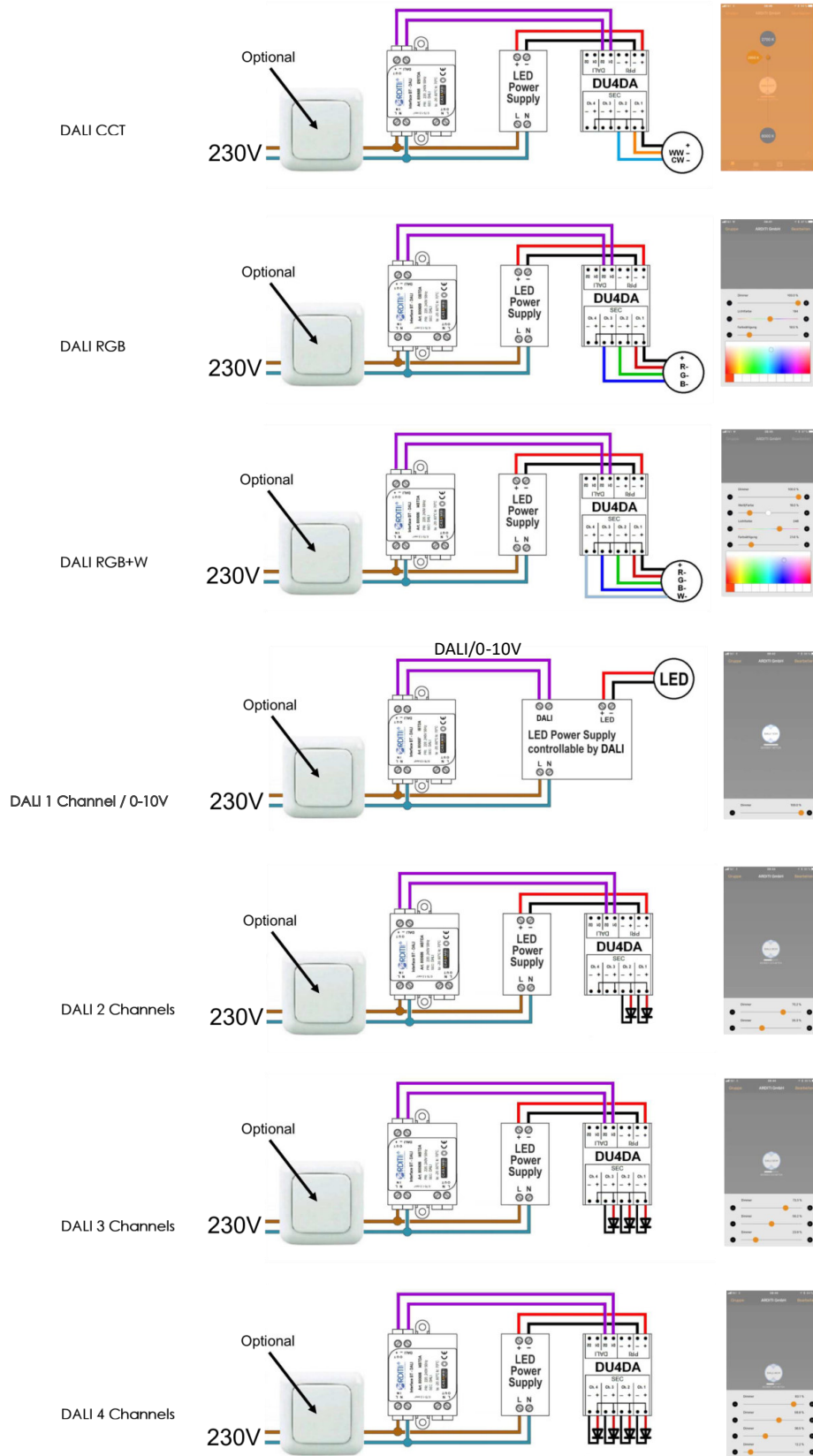
Switched mains output 230V max. 0.6A: Can be used to prevent standby currents or to allow complete disconnection of connected equipment at 0% dimming via Casambi App.

For this, a suitable external relay must always be used according the power to be switched. Suitable devices are available in the market. A typical circuit diagram can be found in the following drawing.

Relais
Art.-Nr. 808940



Anschlussschemen: *Connection schemes:*



PWM4 CASAMBI Bluetooth Lichtsteuerung PWM4 konfigurierbar

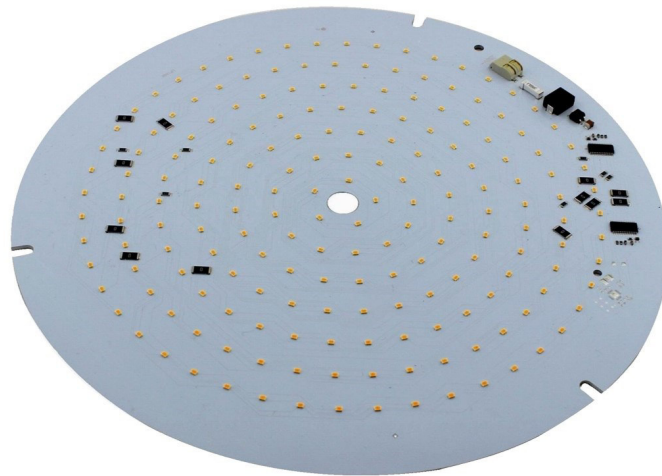
PWM4 CASAMBI Bluetooth Lighting Control PWM4 Configurable

Anschlussschemen: *Connection schemes:*

PWM CCT		
PWM RGB		
PWM RGB+W		
PWM 1 Channel		
PWM 2 Channels		
PWM 3 Channels		
PWM 4 Channels		

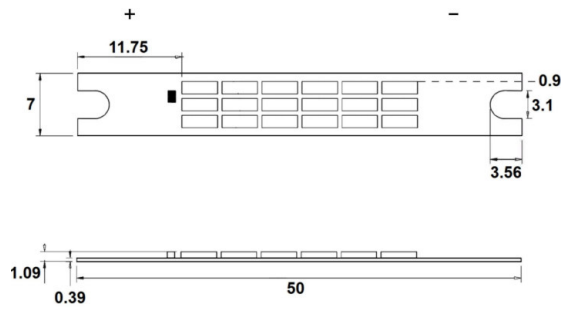


LED MODULES



ARRAY-LED-Platine 50 mm Streifen 3,68 W

ARRAY-LED-Board 50 mm Strip 3,68 W



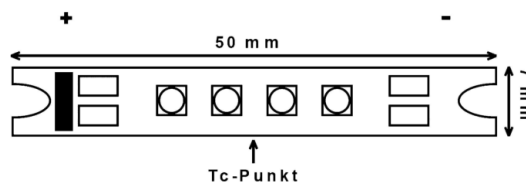
Technische Daten <i>Technical data</i>	warmweiß <i>warm white</i>	extrawarm <i>extra warm</i>
Artikelnummer <i>Part no.</i>	810601	810602
Typ <i>Type</i>	AS18R2-830	AS18R2-827
Nenn-Eingangsstrom <i>Nominal input current</i>	350 mA	
Leistung min. - typ. - max. <i>Power min. - typ. - max.</i>	3,05 W - 3,26 W - 3,68 W	3,05 W - 3,26 W - 3,68 W
Durchlassspannung max. <i>Forward voltage max.</i>	10,5 V	10,5 V
Lichtstrom typ. <i>Luminous flux typ.</i>	380 lm	330 lm
Farbtemperatur typ. <i>Colour temperature typ.</i>	3000 K	2700 K
Farbwiedergabeindex <i>Colour rendering index</i>	> 80	> 80
Ausstrahlwinkel <i>Viewing angle</i>	120 °	
Max. Bemessungstemperatur <i>Rated Max. temp. (tc)</i>	80 °C	
Anzahl LEDs <i>Number of LEDs</i>	18	
Abmessungen <i>Dimensions</i>	50 x 7 x 1,1 mm	

- Streifenförmiges Array-LED-Modul
- Hocheffizient
- Besonders flach
- Muss auf Kühlkörper betrieben werden
- Mit Löt pads
- Betrieb mit Netzgeräten von Arditi mit konstantem Strom
- Mehrere Module in Reihe anschließen
- Nicht im Sekundärstromkreis schalten!
- Tc-Temperatur auf der Platine bei den LEDs messen
- Passender Doppelklebestreifen (50 x 7 mm): Art. 830021

- *Strip shaped array LED module*
- *High efficient*
- *extra flat*
- *Must be operated on heatsink*
- *With solder pads*
- *Operate with a mains unit from Arditi for constant current*
- *Connect further modules in series*
- *Do not insert switches into the secondary circuit!*
- *Tc-temperature needs to be measured at the board besides LEDs*
- *Suitable adhesive tape (50 x 7 mm): art. 830021*



ARRAY-LED-Platine 50 mm Streifen 4,94 W
 ARRAY-LED-Board 50 mm Strip 4,94 W



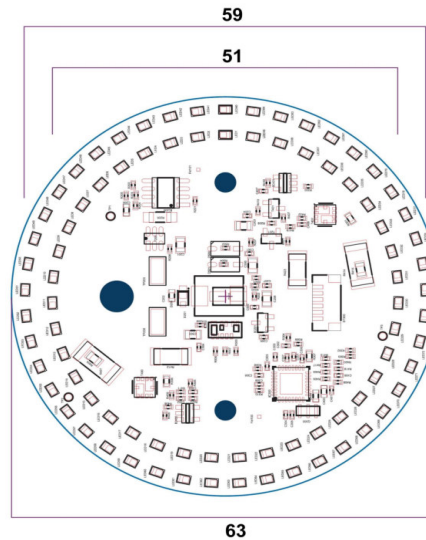
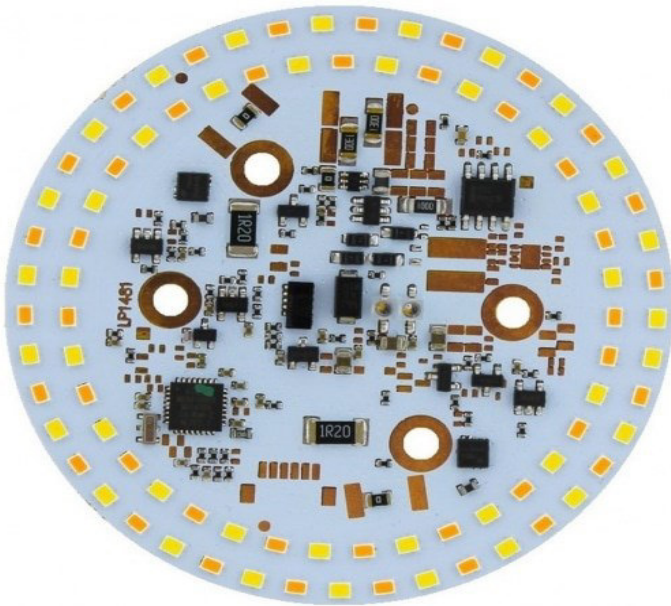
Technische Daten <i>Technical data</i>	neutralweiß <i>neutral white</i>	warmweiß <i>warm white</i>	extrawarm <i>extra warm</i>
Artikelnummer <i>Part no.</i>	810466	810465	810464
Typ <i>Type</i>	AS4N7-840	AS4N7-830	AS4N7-827
Nenn-Eingangsstrom <i>Nominal input current</i>	700 mA		
Leistung min. - typ. - max. <i>Power min. - typ. - max.</i>	3,95 W - 4,45 W - 4,94 W		
Durchlassspannung max. <i>Forward voltage max.</i>	7,06 Vdc		
Lichtstrom typ. <i>Luminous flux typ.</i>	488 lm	442 lm	419 lm
Farbtemperatur typ. <i>Colour temperature typ.</i>	4000 K	3000 K	2700 K
Farbwiedergabeindex <i>Colour rendering index</i>	85		
Ausstrahlwinkel <i>Viewing angle</i>	120 °		
Max. Bemessungstemperatur <i>Rated Max. temp. (tc)</i>	80 °C		
Anzahl LEDs <i>Number of LEDs</i>	4		
Abmessungen <i>Dimensions</i>	50 x 7 x 1,9 mm		

- Streifenförmiges Array-LED-Modul
- Hocheffizient
- Muss auf Kühlkörper betrieben werden
- Mit Lötpads
- Betrieb mit Netzgeräten von Arditi mit konstantem Strom
- Mehrere Module in Reihe anschließen
- Nicht im Sekundärstromkreis schalten!
- Tc-Temperatur auf der Platine bei den LEDs messen
- Schutz vor Überspannung durch integrierte Zener-Diode

- *Strip shaped array LED module*
- *High efficient*
- *Must be operated on heatsink*
- *With solder pads*
- *Operate with a mains unit from Arditi for constant current*
- *Connect further modules in series*
- *Do not insert switches into the secondary circuit!*
- *Tc-temperature needs to be measured at the board besides LEDs*
- *Protection against overvoltage by integrated Zener diod*



ARRAY-LED 63 mm mit Gestensteuerung für Helligkeit und Farbtemperatur
 ARRAY-LED 63 mm with gesture control for brightness and colour temperature



Technische Daten <i>Technical data</i>	Gesamt <i>total</i>	kaltweiß <i>cool white</i>	warmweiß <i>warm white</i>
Artikelnummer <i>Part no.</i>	810698		
Typ <i>Type</i>	AR84R2-865+927		
Nenn-Eingangsspannung <i>Nominal input voltage</i>	24 Vdc		
Leistung min. - typ. - max. <i>Power min. - typ. - max.</i>	6,3 W		
Lichtstrom typ. <i>Luminous flux typ.</i>	630..18 lm	630..24 lm	480..18 lm
Farbtemperatur typ. <i>Colour temperature typ.</i>	6500 K		2700 K
Farbwiedergabeindex <i>Colour rendering index</i>	> 80		> 90
Ausstrahlwinkel <i>Viewing angle</i>	120 °		
Anzahl LEDs <i>Number of LEDs</i>	84	42	
Abmessungen <i>Dimensions</i>	63 x 3,2 mm		

- Array-LED, Helligkeit und Farbtemperatur einstellbar durch Gestensteuerung:

Wischen

Handbewegung vor der Lichtquelle vorbei, Abstand max. 10 cm: Umschalten auf Dimmen (Lichtquelle bestätigt durch 1x Blinken) bzw. auf Farbtemperaturwechsel (Lichtquelle bestätigt durch 1x Warmweiß-Kaltweiß)

Halten

Hand vor der Lichtquelle halten: Zum Dimmen (Max.-Min.) bzw. Farbwechsel; bei Erreichen der gewünschten Helligkeit bzw. Farbtemperatur Hand fortnehmen.

- Für den Artikel 810698 ist ein Primärschalter erforderlich
- Für den Artikel 810696 ist zusätzlich die Dim-to-OFF-Funktion eingerichtet
- Für transparente Abdeckungen geeignet
- Sensorempfindlichkeit stellt sich beim Anschalten auf Umgebung ein (vor Serienfertigung testen!)
- Muss zur Kühlung auf wärmeleitender Oberfläche montiert werden (tc an Kühlkörper bei LED messen)

- Array LED, brightness and colour temperature adjustable by gesture control:

Wiping

Hand movement passing under light source, distance max. 10 cm: toggle to dimming (light source confirms by flashing 1x) resp. to change of colour temperature (light source confirms by 1 x change warm white - cool white)

Hold

Hold hand under light source: dimming (max.-min.) resp. colour changing; when desired brightness resp. colour temperature is reached remove hand

- For 810698 a primary switch is mandatory
- For 810696 a dim-to-OFF-Function is additionally set
- Applicable for transparent covers
- sensitivity of sensor adapts to surroundings when switched on (please test before series manufacturing!)
- Must be installed on a heat conductive surface for cooling purposes (tc to be measured at heat sink near LED)

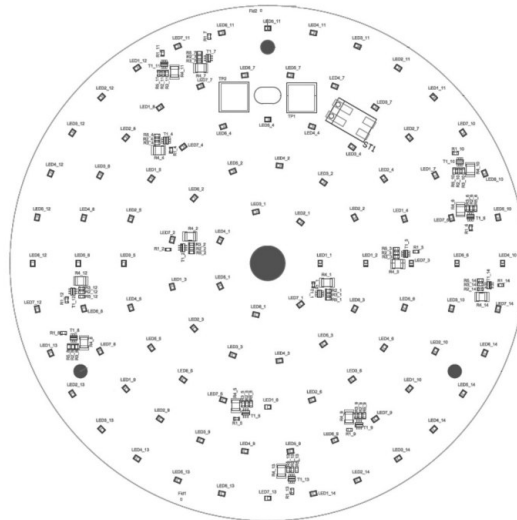
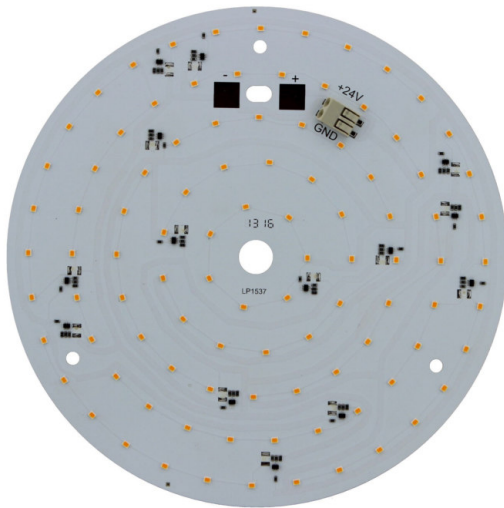
Movie
German



Movie
English



LED-Platine Rund 155 mm 10 W für Kleinspannung
LED-Board Round 155 mm 10 W for Extra Low Voltage



Technische Daten <i>Technical data</i>	kaltweiß <i>cool white</i>	neutralweiß <i>neutral white</i>	warmweiß <i>warm white</i>	extrawarm <i>extra warm</i>
Artikelnummer <i>Part no.</i>	810355	810356	810357	810358
Typ <i>Type</i>	AR24-155-857	AR24-155-840	AR24-155-930	AR24-155-927
Nenn-Eingangsspannung <i>Nominal input voltage</i>	24 Vdc			
Leistung max. <i>Power max.</i>	10 W			
Lichtstrom typ. <i>Luminous flux typ.</i>	(folgt) lm	1050 lm	820 lm	(folgt) lm
Farbtemperatur typ. <i>Colour temperature typ.</i>	5700 K	4000 K	2900 K	2700 K
Farbwiedergabeindex <i>Colour rendering index</i>	80		90	
Ausstrahlwinkel <i>Viewing angle</i>	120 °			
Max. Bemessungstemperatur <i>Rated Max. temp. (tc)</i>	85 °C			
Anzahl LEDs <i>Number of LEDs</i>	98			
Abmessungen <i>Dimensions</i>	155 x 6 mm			

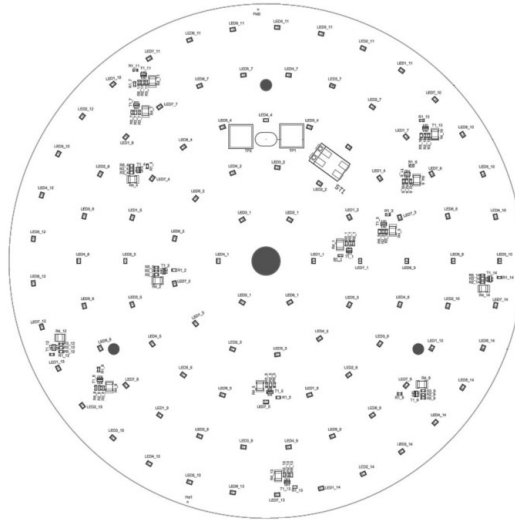
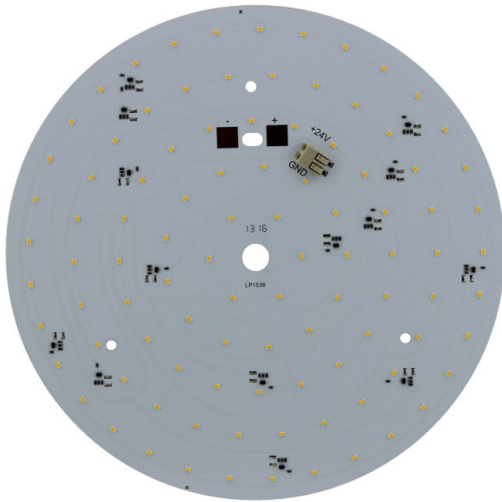
- Runde LED-Platine mit Aluminiumkern, für Kleinspannung
- Lichtstark, effizient, gute Farbwiedergabe
- Mit Anschlussklemmen auf der Platine
- Tc-Temperatur auf der Platine bei den LEDs messen
- Selbstkühlend, benötigt keinen Kühlkörper

- *Round LED board with aluminium core, for extra low voltage*
- *bright, high efficient, good colour rendering*
- *with contact terminals on the board*
- *Tc-temperature to be measured on the board besides LEDs*
- *Self cooling, doesn't need a heat sink*



LED-Platine Rund 190 mm 10 W für Kleinspannung

LED-Board Round 190 mm 10 W for Extra Low Voltage



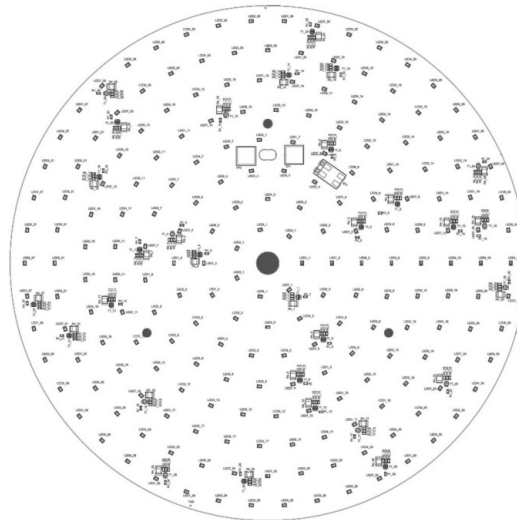
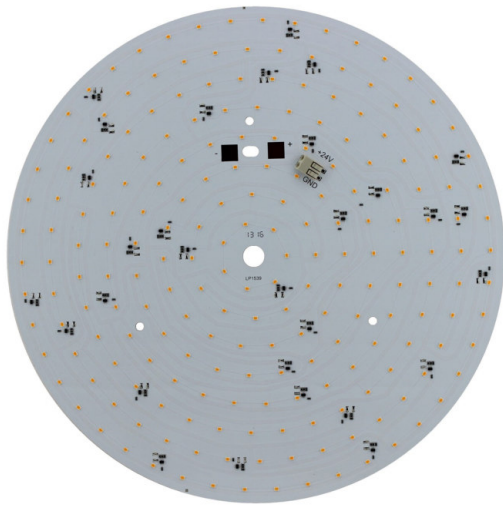
Technische Daten <i>Technical data</i>	kaltweiß <i>cool white</i>	neutralweiß <i>neutral white</i>	warmweiß <i>warm white</i>	extrawarm <i>extra warm</i>
Artikelnummer <i>Part no.</i>	810365	810366	810367	810368
Typ <i>Type</i>	AR24-190-857	AR24-190-840	AR24-190-930	AR24-190-927
Nenn-Eingangsspannung <i>Nominal input voltage</i>	24 Vdc			
Leistung max. <i>Power max.</i>	10 W			
Lichtstrom typ. <i>Luminous flux typ.</i>	(folgt) lm	1050 lm	820 lm	(folgt) lm
Farbtemperatur typ. <i>Colour temperature typ.</i>	5700 K	4000 K	2900 K	2700 K
Farbwiedergabeindex <i>Colour rendering index</i>	80		90	
Ausstrahlwinkel <i>Viewing angle</i>	120 °			
Max. Bemessungstemperatur <i>Rated Max. temp. (tc)</i>	85 °C			
Anzahl LEDs <i>Number of LEDs</i>	98			
Abmessungen <i>Dimensions</i>	190 x 6 mm			

- Runde LED-Platine mit Aluminiumkern, für Kleinspannung
- Lichtstark, effizient, gute Farbwiedergabe
- Mit Anschlussklemmen auf der Platine
- Tc-Temperatur auf der Platine bei den LEDs messen
- Selbstkühlend, benötigt keinen Kühlkörper

- Round LED board with aluminium core, for extra low voltage
- Bright, high efficient, good colour rendering
- With contact terminals on the board
- Tc-temperature to be measured on the board besides LEDs
- Self cooling, doesn't need a heat sink



LED-Platine Rund 240 mm 21,5 W für Kleinspannung
 LED-Board Round 240 mm 21,5 W for Extra Low Voltage



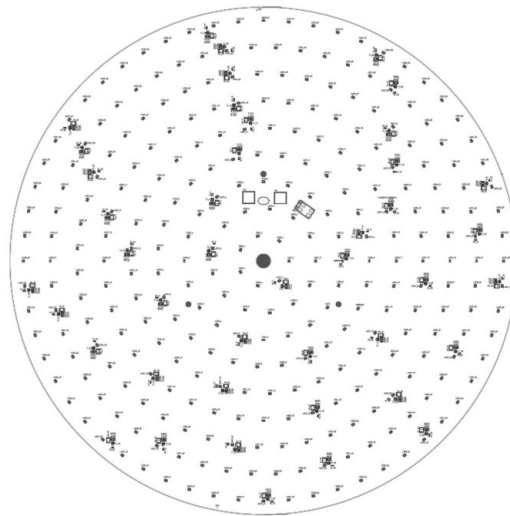
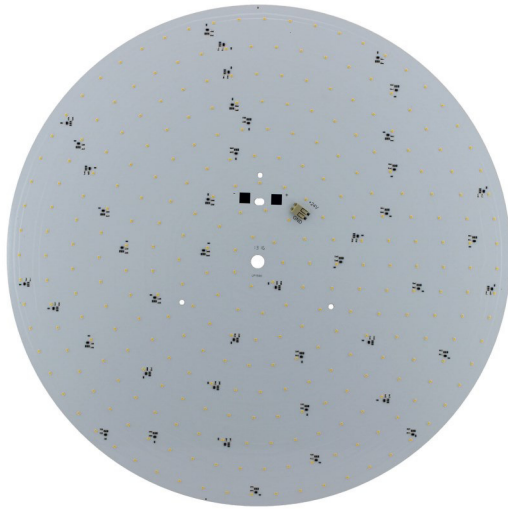
Technische Daten <i>Technical data</i>	kaltweiß <i>cool white</i>	neutralweiß <i>neutral white</i>	warmweiß <i>warm white</i>	extrawarm <i>extra warm</i>
Artikelnummer <i>Part no.</i>	810375	810376	810377	810378
Typ <i>Type</i>	AR24-240-857	AR24-240-840	AR24-240-930	AR24-240-927
Nenn-Eingangsspannung <i>Nominal input voltage</i>	24 Vdc			
Leistung max. <i>Power max.</i>	21,5 W			
Lichtstrom typ. <i>Luminous flux typ.</i>	(folgt) lm	2250 lm	1750 lm	(folgt) lm
Farbtemperatur typ. <i>Colour temperature typ.</i>	5700 K	4000 K	2900 K	2700 K
Farbwiedergabeindex <i>Colour rendering index</i>	80		90	
Ausstrahlwinkel <i>Viewing angle</i>	120 °			
Max. Bemessungstemperatur <i>Rated Max. temp. (tc)</i>	85 °C			
Anzahl LEDs <i>Number of LEDs</i>	210			
Abmessungen <i>Dimensions</i>	240 x 6 mm			

- Runde LED-Platine mit Aluminiumkern, für Kleinspannung
- Lichtstark, effizient, gute Farbwiedergabe
- Mit Anschlussklemmen auf der Platine
- Tc-Temperatur auf der Platine bei den LEDs messen
- Selbstkühlend, benötigt keinen Kühlkörper

- Round LED board with aluminium core, for extra low voltage
- Bright, high efficient, good colour rendering
- With contact terminals on the board
- Tc-temperature to be measured on the board besides LEDs
- Self cooling, doesn't need a heat sink



LED-Platine Rund 380 mm 31 W für Kleinspannung
LED-Board Round 380 mm 31 W for Extra Low Voltage



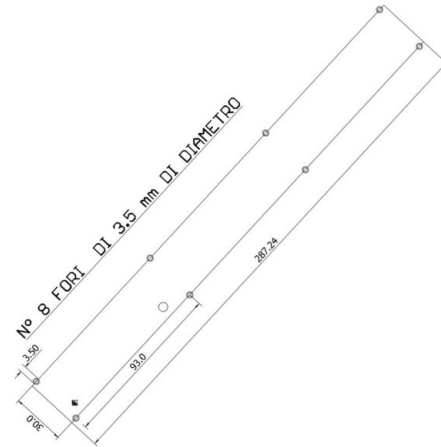
Technische Daten <i>Technical data</i>	kaltweiß <i>cool white</i>	neutralweiß <i>neutral white</i>	warmweiß <i>warm white</i>	extrawarm <i>extra warm</i>
Artikelnummer <i>Part no.</i>	810385	810386	810387	810388
Typ <i>Type</i>	AR24-380-857	AR24-380-840	AR24-380-930	AR24-380-927
Nenn-Eingangsspannung <i>Nominal input voltage</i>	24 Vdc			
Leistung max. <i>Power max.</i>	31 W			
Lichtstrom typ. <i>Luminous flux typ.</i>	(folgt) lm	3200 lm	2500 lm	(folgt) lm
Farbtemperatur typ. <i>Colour temperature typ.</i>	5700 K	4000 K	2900 K	2700 K
Farbwiedergabeindex <i>Colour rendering index</i>	80		90	
Ausstrahlwinkel <i>Viewing angle</i>	120 °			
Max. Bemessungstemperatur <i>Rated Max. temp. (tc)</i>	85 °C			
Anzahl LEDs <i>Number of LEDs</i>	301			
Abmessungen <i>Dimensions</i>	380 x 6 mm			

- Runde LED-Platine mit Aluminiumkern, für Kleinspannung
- Lichtstark, effizient, gute Farbwiedergabe
- Mit Anschlussklemmen auf der Platine
- Tc-Temperatur auf der Platine bei den LEDs messen
- Selbstkühlend, benötigt keinen Kühlkörper

- Round LED board with aluminium core, for extra low voltage
- Bright, high efficient, good colour rendering
- With contact terminals on the board
- Tc-temperature to be measured on the board besides LEDs
- Self cooling, doesn't need a heat sink



HOCHVOLT LED-Platine 290 mm Steifen 12 W
 MAINS VOLTAGE LED-Board 290 mm Strip 12 W



CE

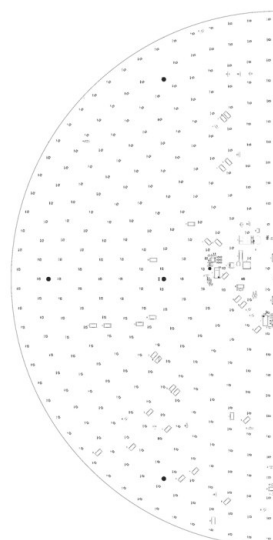
Technische Daten <i>Technical data</i>	warmweiß <i>warm white</i>
Artikelnummer <i>Part no.</i>	035798
Typ <i>Type</i>	AS230-290X30-830-K
Nenn-Eingangsspannung <i>Nominal input voltage</i>	220..240 Vac
Leistung max. <i>Power max.</i>	12 W
Lichtstrom typ. <i>Luminous flux typ</i>	900 lm
Farbtemperatur typ. <i>Colour temperature typ.</i>	3000 K
Farbwiedergabeindex <i>Colour rendering index</i>	> 80
Ausstrahlwinkel <i>Viewing angle</i>	130 °
Max. Bemessungstemperatur <i>Rated Max. temp. (tc)</i>	70 °C
Umgebungstemperatur <i>Ambient temperature (ta)</i>	max. 40 °C
Anzahl LEDs <i>Number of LEDs</i>	18
LED-Typ <i>Type of LED</i>	5630 HV
Geschätzte Lebensdauer <i>Estimated lifetime</i>	50.000 h
Abmessungen <i>Dimensions</i>	290 x 30 mm

- Streifenförmiges Array-LED-Modul für Hochvolt
- Überspannungsschutz 1.000 V
- Kühlkörper erforderlich
- Mit Anschlusskabeln
- Es wird kein Vorschaltgerät benötigt
- Tc-Temperatur auf der Platine bei den LEDs messen
- Weitere Lichtfarben auf Anfrage
- Geeignete Abdeckungen:
 - 035799 transparent
 - 036495 opal

- Strip shaped array LED module for mains voltage
- Overvoltage protection 1.000 V
- Use heat sink
- With supply cables
- A-LED-Driver is not required
- Tc-temperature needs to be measured at the board besides LEDs
- Other light colours on request
- Suitable Covers:
 - 035799 transparent
 - 036495 opal



HOCHVOLT LED-Platine Halbkreis 505 mm 39 W
 MAINS VOLTAGE LED-Board Semicircle 505 mm 39 W



CE

Technische Daten <i>Technical data</i>	kaltweiß <i>cool white</i>	neutralweiß <i>neutral white</i>	warmweiß <i>warm white</i>	extrawarm <i>extra warm</i>
Artikelnummer <i>Part no.</i>	810345	810346	810347	810348
Typ <i>Type</i>	ARH230-505-857	ARH230-505-840	ARH230-505-930	ARH230-505-927
Nenn-Eingangsspannung <i>Nominal input voltage</i>	230 Vac			
Leistung max. <i>Power max.</i>	39 W			
Lichtstrom typ. <i>Luminous flux typ.</i>	4290 lm		3930 lm	3395 lm
Farbtemperatur typ. <i>Colour temperature typ.</i>	5700 K	4000 K	3000 K	2700 K
Farbwiedergabeindex <i>Colour rendering index</i>	80		90	
Ausstrahlwinkel <i>Viewing angle</i>	120 °			
Max. Bemessungstemperatur <i>Rated Max. temp. (tc)</i>	60 °C			
Anzahl LEDs <i>Number of LEDs</i>	284			
Abmessungen <i>Dimensions</i>	505 x 6,4 mm			

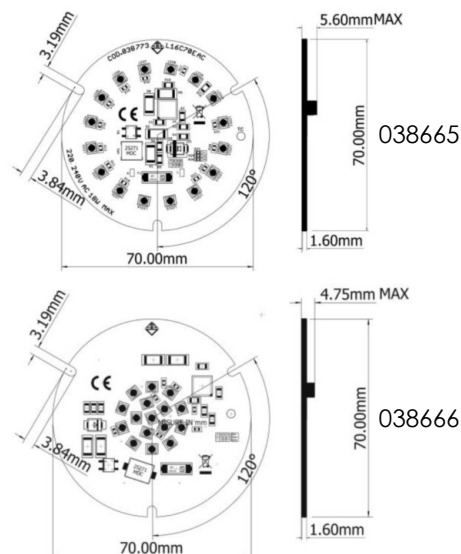
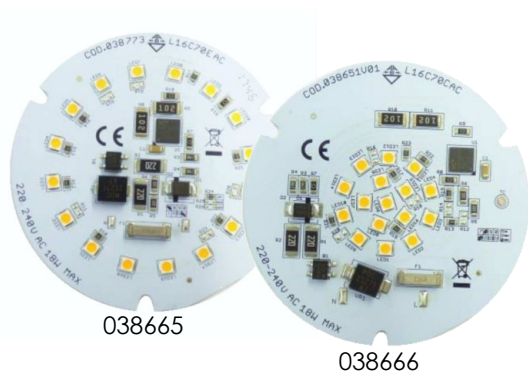
- Runde LED-Platine mit Aluminiumkern, für Netzspannung
- Betriebselektronik auf der Platine
- Lichtstark, effizient, gute Farbwiedergabe
- Mit Anschlussklemmen auf der Platine
- Tc-Temperatur auf der Platine bei den LEDs messen
- Dimmbar mit Phasenabschnittsdimmern
- Bei Erdung gilt für die Rückseite Schutzklasse: 1
- Vorderseite gegen Berühren schützen

- Round LED board with aluminium core, for mains voltage
- Control electronics on the board
- Bright, high efficient, good colour rendering
- With contact terminals on the board
- Tc-temperature to be measured on the board besides LEDs
- Dimmable by dimmers with phase cut on the trailing edge
- Protection class: 1 is applied for the rear side when grounded
- Front side must be protected against contact



HOCHVOLT LED-Platine 70 mm Rund 17 W

MAINS VOLTAGE LED-Board 70 mm Round 17 W



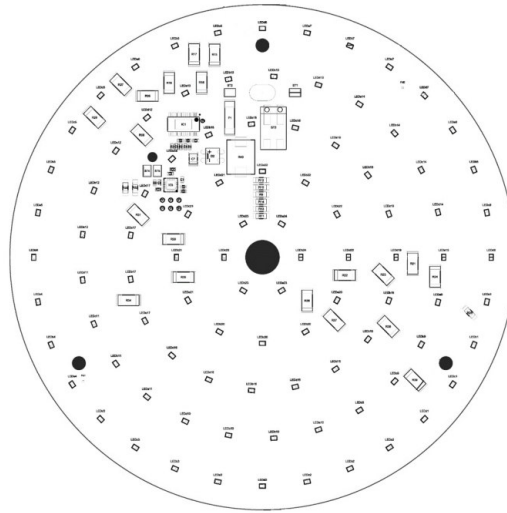
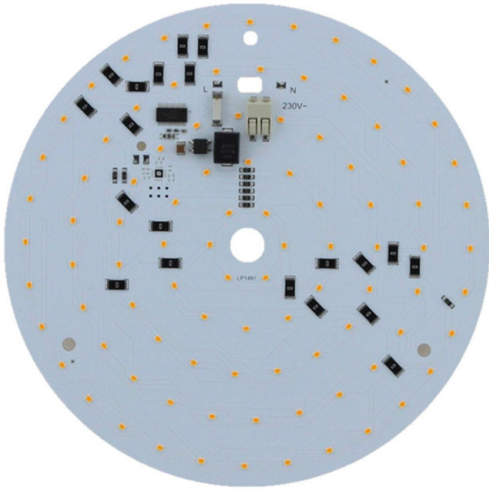
Technische Daten <i>Technical data</i>	warmweiß Ring <i>warm white ring</i>	warmweiß zentriert <i>warm white spot</i>
Artikelnummer <i>Part no.</i>	038665	038666
Typ <i>Type</i>	AR230-70-827	AR230-70-827
Nenn-Eingangsspannung <i>Nominal input voltage</i>	230 Vac	
Leistung max. <i>Power max.</i>	17,5 W	
Lichtstrom typ. <i>Luminous flux typ</i>	1700 lm	
Farbtemperatur typ. <i>Colour temperature typ.</i>	2700 K	
Farbwiedergabeindex <i>Colour rendering index</i>	> 80	
Ausstrahlwinkel <i>Viewing angle</i>	130 °	
Max. Bemessungstemperatur <i>Rated Max. temp. (tc)</i>	70 °C	
Umgebungstemperatur <i>Ambient temperature (ta)</i>	max. 40 °C	
Anzahl LEDs <i>Number of LEDs</i>	16	
LED-Typ <i>Type of LED</i>	3030	
Geschätzte Lebensdauer <i>Estimated lifetime</i>	50.000 h	
Abmessungen <i>Dimensions</i>	70 x 5 mm	

- Rundes Array-LED-Modul für Hochvolt
- Überspannungsschutz 1.000 V
- Kühlkörper erforderlich
- Es wird kein Vorschaltgerät benötigt
- Tc-Temperatur auf der Platine bei den LEDs messen
- Weitere Lichtfarben auf Anfrage

- Round shaped array LED module for mains voltage
- Overvoltage protection 1.000 V
- Use heat sink
- A LED-Driver is not required
- Tc-temperature needs to be measured at the board besides LEDs
- Other light colours on request

HOCHVOLT LED-Platine Rund 155 mm 17,5 W

MAINS VOLTAGE LED-Board Round 155 mm 17,5 W



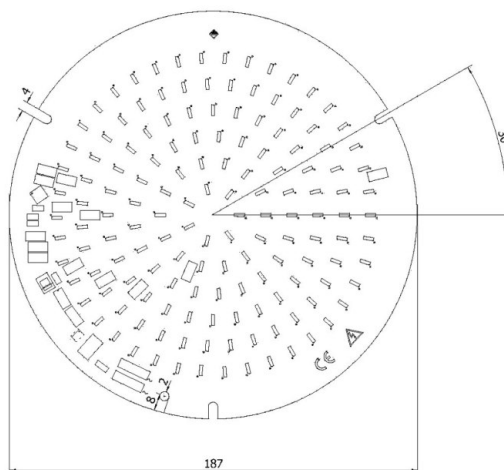
Technische Daten <i>Technical data</i>	kaltweiß <i>cool white</i>	neutralweiß <i>neutral white</i>	warmweiß <i>warm white</i>	extrawarm <i>extra warm</i>
Artikelnummer <i>Part no.</i>	810305	810306	810307	810308
Typ <i>Type</i>	AR230-155CW	AR230-155NW	AR230-155WW9	AR230-155XW9
Nenn-Eingangsspannung <i>Nominal input voltage</i>	230 V _{ac}			
Leistung max. <i>Power max.</i>	17,5 W			
Lichtstrom typ. <i>Luminous flux typ.</i>	1750 lm		1600 lm	1380 lm
Farbtemperatur typ. <i>Colour temperature typ.</i>	5700 K	4000 K	3000 K	2700 K
Farbwiedergabeindex <i>Colour rendering index</i>	80		90	
Ausstrahlwinkel <i>Viewing angle</i>	120 °			
Max. Bemessungstemperatur <i>Rated Max. temp. (tc)</i>	60 °C			
Anzahl LEDs <i>Number of LEDs</i>	94			
Abmessungen <i>Dimensions</i>	155 x 6,4 mm			

- Runde LED-Platine mit Aluminiumkern, für Netzspannung
- Betriebselektronik auf der Platine
- Lichtstark, effizient, gute Farbwiedergabe
- Mit Anschlussklemmen auf der Platine
- T_c-Temperatur auf der Platine bei den LEDs messen
- Dimmbar mit Phasenabschnittsdimmern
- Bei Erdung gilt für die Rückseite Schutzklasse: I
- Vorderseite gegen Berühren schützen

- Round LED board with aluminium core, for mains voltage
- Control electronics on the board
- bright, high efficient, good colour rendering
- with contact terminals on the board
- T_c-temperature to be measured on the board besides LEDs
- Dimmable by dimmers with phase cut on the trailing edge
- Protection class: I is applied for the rear side when grounded
- Front side must be protected against contact



HOCHVOLT LED-Platine 187 mm Rund 14 W
 MAINS VOLTAGE LED-Board 187 mm Round 14 W



Technische Daten <i>Technical data</i>	warmweiß <i>warm white</i>
Artikelnummer <i>Part no.</i>	036659
Typ <i>Type</i>	AR230-187-830-K
Nenn-Eingangsspannung <i>Nominal input voltage</i>	220..240 Vac
Leistung max. <i>Power max.</i>	14 W
Lichtstrom typ. <i>Luminous flux typ</i>	1350 lm
Farbtemperatur typ. <i>Colour temperature typ.</i>	3000 K
Farbwiedergabeindex <i>Colour rendering index</i>	> 80
Ausstrahlwinkel <i>Viewing angle</i>	130 °
Max. Bemessungstemperatur <i>Rated Max. temp. (tc)</i>	70 °C
Umgebungstemperatur <i>Ambient temperature (ta)</i>	max. 35 °C
Anzahl LEDs <i>Number of LEDs</i>	147
LED-Typ <i>Type of LED</i>	3014
Geschätzte Lebensdauer <i>Estimated lifetime</i>	30.000 h
Erforderlicher Kabelquerschnitt <i>Cable cross section</i>	0,2..0,75 mm ²
Abmessungen <i>Dimensions</i>	187 mm

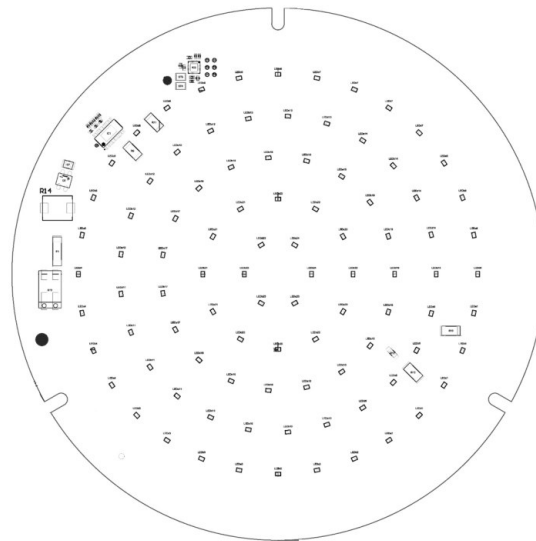
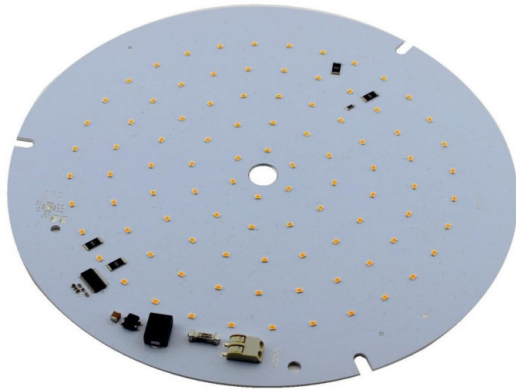
- Rundes Array-LED-Modul für Hochvolt
- Hocheffizient
- Überspannungsschutz 1.000 V
- Mit Anschlussklemmen
- Es wird kein Vorschaltgerät benötigt
- Tc-Temperatur auf der Platine bei den LEDs messen
- Weitere Lichtfarben auf Anfrage
- Geeignete Abdeckungen:
 - 035797 transparent
 - 036342 opal

- Round shaped array LED module for mains voltage
- High efficient
- Overvoltage protection 1.000 V
- With contact terminals
- A-LED-Driver is not required
- Tc-temperature needs to be measured at the board besides LEDs
- Other light colours on request
- Suitable Covers:
 - 035797 transparent
 - 036342 opal



HOCHVOLT LED-Platine Rund 187 mm 17,5 W

MAINS VOLTAGE LED-Board Round 187 mm 17,5 W



CE

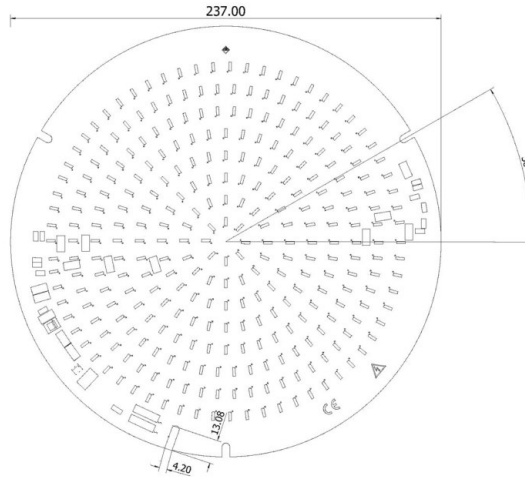
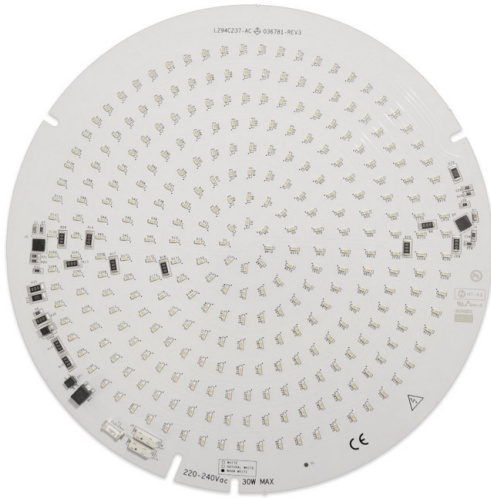
Technische Daten <i>Technical data</i>	kaltweiß <i>cool white</i>	neutralweiß <i>neutral white</i>	warmweiß <i>warm white</i>	extrawarm <i>extra warm</i>
Artikelnummer <i>Part no.</i>	810315	810316	810317	810318
Typ <i>Type</i>	AR230-187-857	AR230-187-840	AR230-187-930	AR230-187-927
Nenn-Eingangsspannung <i>Nominal input voltage</i>	230 Vac			
Leistung max. <i>Power max.</i>	17,5 W			
Lichtstrom typ. <i>Luminous flux typ.</i>	1750 lm		1600 lm	1380 lm
Farbtemperatur typ. <i>Colour temperature typ.</i>	5700 K	4000 K	3000 K	2700 K
Farbwiedergabeindex <i>Colour rendering index</i>	80		90	
Ausstrahlwinkel <i>Viewing angle</i>	120 °			
Max. Bemessungstemperatur <i>Rated Max. temp. (tc)</i>	60 °C			
Anzahl LEDs <i>Number of LEDs</i>	94			
Abmessungen <i>Dimensions</i>	187 x 6,4 mm			

- Runde LED-Platine mit Aluminiumkern, für Netzspannung
- Betriebselektronik auf der Platine
- Lichtstark, effizient, gute Farbwiedergabe
- Mit Anschlussklemmen auf der Platine
- Tc-Temperatur auf der Platine bei den LEDs messen
- Dimmbar mit Phasenabschnittsdimmern
- Bei Erdung gilt für die Rückseite Schutzklasse: 1
- Vorderseite gegen Berühren schützen
- Passende Abdeckungen:
 - 035797 transparent
 - 036342 opal

- Round LED board with aluminium core, for mains voltage
- Control electronics on the board
- Bright, high efficient, good colour rendering
- With contact terminals on the board
- Tc-temperature to be measured on the board besides LEDs
- Dimmable by dimmers with phase cut on the trailing edge
- Protection class: 1 is applied for the rear side when grounded
- Front side must be protected against contact
- Suitable cover:
 - 035797 transparent
 - 036342 opal



HOCHVOLT LED-Platine 237 mm Rund 28 W
 MAINS VOLTAGE LED-Board 237 mm Round 28 W



Technische Daten <i>Technical data</i>	warmweiß <i>warm white</i>
Artikelnummer <i>Part no.</i>	036881
Typ <i>Type</i>	AR230-237-830-K
Nenn-Eingangsspannung <i>Nominal input voltage</i>	220..240 Vac
Leistung max. <i>Power max.</i>	28 W
Lichtstrom typ. <i>Luminous flux typ.</i>	2700 lm
Farbtemperatur typ. <i>Colour temperature typ.</i>	3000 K
Farbwiedergabeindex <i>Colour rendering index</i>	> 80
Ausstrahlwinkel <i>Viewing angle</i>	130 °
Max. Bemessungstemperatur <i>Rated Max. temp. (tc)</i>	70 °C
Umgebungstemperatur <i>Ambient temperature (ta)</i>	max. 35 °C
Anzahl LEDs <i>Number of LEDs</i>	294
LED-Typ <i>Type of LED</i>	3014
Geschätzte Lebensdauer <i>Estimated lifetime</i>	30.000 h
Erforderlicher Kabelquerschnitt <i>Cable cross section</i>	0,2..0,75 mm ²
Abmessungen <i>Dimensions</i>	237 mm

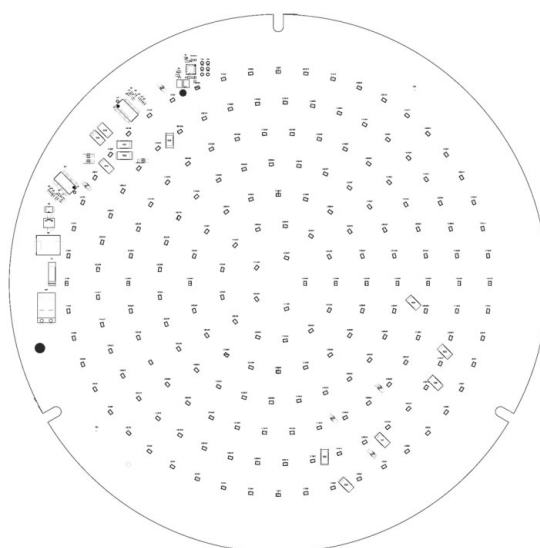
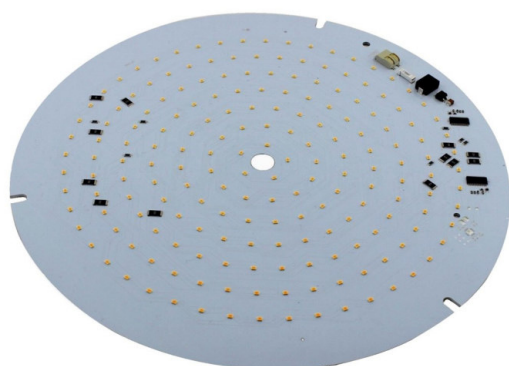
- Rundes Array-LED-Modul für Hochvolt
- Hocheffizient
- Überspannungsschutz 1.000 V
- Mit Anschlussklemmen
- Es wird kein Vorschaltgerät benötigt
- Tc-Temperatur auf der Platine bei den LEDs messen
- Weitere Lichtfarben auf Anfrage
- Geeignete Abdeckungen:
 - 035796 transparent
 - 036343 opal

- Round shaped array LED module for mains voltage
- High efficient
- Overvoltage protection 1.000 V
- With contact terminals
- A-LED-Driver is not required
- Tc-temperature needs to be measured at the board besides LEDs
- Other light colours on request
- Suitable Covers:
 - 035796 transparent
 - 036343 opal



HOCHVOLT LED-Platine Rund 237 mm 35 W

MAINS VOLTAGE LED-Board Round 237 mm 35 W



CE

Technische Daten <i>Technical data</i>	kaltweiß <i>cool white</i>	neutralweiß <i>neutral white</i>	warmweiß <i>warm white</i>	extrawarm <i>extra warm</i>
Artikelnummer <i>Part no.</i>	810325	810326	810327	810328
Typ <i>Type</i>	AR230-237-857	AR230-237-840	AR230-237-930	AR230-237-927
Nenn-Eingangsspannung <i>Nominal input voltage</i>	230 Vac			
Leistung max. <i>Power max.</i>	35 W			
Lichtstrom typ. <i>Luminous flux typ.</i>	3500 lm		3200 lm	2760 lm
Farbtemperatur typ. <i>Colour temperature typ.</i>	5700 K	4000 K	3000 K	2700 K
Farbwiedergabeindex <i>Colour rendering index</i>	80		90	
Ausstrahlwinkel <i>Viewing angle</i>	120 °			
Max. Bemessungstemperatur <i>Rated Max. temp. (tc)</i>	60 °C			
Anzahl LEDs <i>Number of LEDs</i>	188			
Abmessungen <i>Dimensions</i>	237 x 6,4 mm			

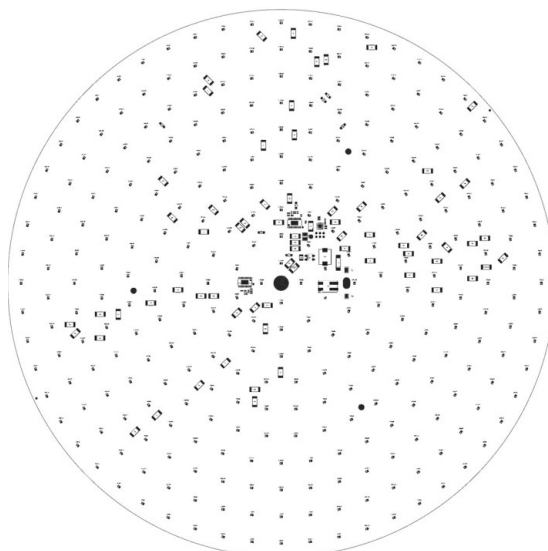
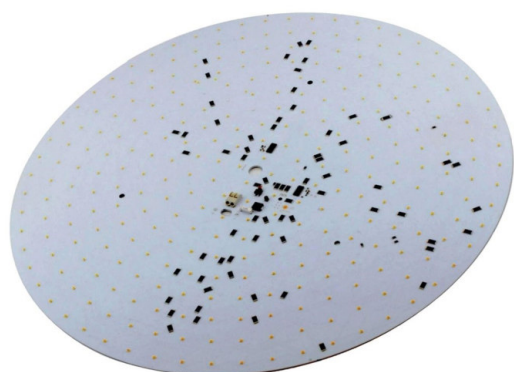
- Runde LED-Platine mit Aluminiumkern, für Netzspannung
- Betriebselektronik auf der Platine
- Lichtstark, effizient, gute Farbwiedergabe
- Mit Anschlussklemmen auf der Platine
- Tc-Temperatur auf der Platine bei den LEDs messen
- Dimmbar mit Phasenabschnittsdimmern
- Bei Erdung gilt für die Rückseite Schutzklasse: 1
- Vorderseite gegen Berühren schützen
- Passende Abdeckungen:
 - 035796 transparent
 - 036343 opal

- Round LED board with aluminium core, for mains voltage
- Control electronics on the board
- Bright, high efficient, good colour rendering
- With contact terminals on the board
- Tc-temperature to be measured on the board besides LEDs
- Dimmable by dimmers with phase cut on the trailing edge
- Protection class: 1 is applied for the rear side when grounded
- Front side must be protected against contact
- Suitable covers:
 - 035796 transparent
 - 036343 opal



HOCHVOLT LED-Platine Rund 380 mm 42 W

MAINS VOLTAGE LED-Board Round 380 mm 42 W



CE

Technische Daten <i>Technical data</i>	kaltweiß <i>cool white</i>	neutralweiß <i>neutral white</i>	warmweiß <i>warm white</i>	extrawarm <i>extra warm</i>
Artikelnummer <i>Part no.</i>	810335	810336	810337	810338
Typ <i>Type</i>	AR230-380-857	AR230-380-840	AR230-380-930	AR230-380-927
Nenn-Eingangsspannung <i>Nominal input voltage</i>	230 Vac			
Leistung max. <i>Power max.</i>	42 W			
Lichtstrom typ. <i>Luminous flux typ.</i>	4500 lm		4120 lm	3560 lm
Farbtemperatur typ. <i>Colour temperature typ.</i>	5700 K	4000 K	3000 K	2700 K
Farbwiedergabeindex <i>Colour rendering index</i>	80		90	
Ausstrahlwinkel <i>Viewing angle</i>	120 °			
Max. Bemessungstemperatur <i>Rated Max. temp. (tc)</i>	60 °C			
Anzahl LEDs <i>Number of LEDs</i>	299			
Abmessungen <i>Dimensions</i>	380 x 6,4 mm			

- Runde LED-Platine mit Aluminiumkern, für Netzspannung
- Betriebselektronik auf der Platine
- Lichtstark, effizient, gute Farbwiedergabe
- Mit Anschlussklemmen auf der Platine
- Tc-Temperatur auf der Platine bei den LEDs messen
- Dimmbar mit Phasenabschnittsdimmern
- Bei Erdung gilt für die Rückseite Schutzklasse: 1
- Vorderseite gegen Berühren schützen

- Round LED board with aluminium core, for mains voltage
- Control electronics on the board
- Bright, high efficient, good colour rendering
- With contact terminals on the board
- Tc-temperature to be measured on the board besides LEDs
- Dimmable by dimmers with phase cut on the trailing edge
- Protection class: 1 is applied for the rear side when grounded
- Front side must be protected against contact



LED STRIPS



LED-Bänder | Übersicht

LED Strips | Overview

12 V LED Bänder Weiß / 12 V LED Strips White

PART NO	IP	Voltage	Power	Lumen	Colour	CRI	LED-Type	Width	LEDS	Feed-in length	Page
808250	20	12 Vdc	4,8 W/m	400 lm/m	6400 K	>90	2216	8 mm	60 /m	4,0 m	53
808251	20	12 Vdc	4,8 W/m	380 lm/m	4050 K	>90	2216	8 mm	60 /m	4,0 m	53
808252	20	12 Vdc	4,8 W/m	370 lm/m	3000 K	>90	2216	8 mm	60 /m	4,0 m	53
808253	20	12 Vdc	4,8 W/m	360 lm/m	2800 K	>90	2216	8 mm	60 /m	4,0 m	53
800890	20	12 Vdc	6 W/m	490 lm/m	6500 K	95	3528	5 mm	60 /m	5,0 m	84
800891	20	12 Vdc	6 W/m	480 lm/m	4500 K	95	3528	5 mm	60 /m	5,0 m	84
800892	20	12 Vdc	6 W/m	470 lm/m	3000 K	95	3528	5 mm	60 /m	5,0 m	84
800893	20	12 Vdc	6 W/m	460 lm/m	2700 K	95	3528	5 mm	60 /m	5,0 m	84
800860	20	12 Vdc	7,2 W/m	660 lm/m	6500 K	>90	3528	8 mm	60 /m	2,0 m	91
800861	20	12 Vdc	7,2 W/m	610 lm/m	4000 K	>90	3528	8 mm	60 /m	2,0 m	91
800862	20	12 Vdc	7,2 W/m	570 lm/m	3000 K	>90	3528	8 mm	60 /m	2,0 m	91
800863	20	12 Vdc	7,2 W/m	540 lm/m	2700 K	>90	3528	8 mm	60 /m	2,0 m	91
808280	20	12 Vdc	9,6 W/m	800 lm/m	6400 K	>90	2216	8 mm	120 /m	3,0 m	54
808281	20	12 Vdc	9,6 W/m	760 lm/m	4050 K	>90	2216	8 mm	120 /m	3,0 m	54
808282	20	12 Vdc	9,6 W/m	740 lm/m	3000 K	>90	2216	8 mm	120 /m	3,0 m	54
808283	20	12 Vdc	9,6 W/m	720 lm/m	2800 K	>90	2216	8 mm	120 /m	3,0 m	54
800895	20	12 Vdc	12 W/m	980 lm/m	6500 K	95	3528	5 mm	120 /m	2,5 m	85
800896	20	12 Vdc	12 W/m	960 lm/m	4500 K	95	3528	5 mm	120 /m	2,5 m	85
800897	20	12 Vdc	12 W/m	940 lm/m	3000 K	95	3528	5 mm	120 /m	2,5 m	85
800898	20	12 Vdc	12 W/m	920 lm/m	2700 K	95	3528	5 mm	120 /m	2,5 m	85
808310	20	12 Vdc	14,4 W/m	1200 lm/m	6400 K	>90	2216	10 mm	180 /m	3,0 m	55
808311	20	12 Vdc	14,4 W/m	1140 lm/m	4050 K	>90	2216	10 mm	180 /m	3,0 m	55
808312	20	12 Vdc	14,4 W/m	1110 lm/m	3000 K	>90	2216	10 mm	180 /m	3,0 m	55
808313	20	12 Vdc	14,4 W/m	1080 lm/m	2800 K	>90	2216	10 mm	180 /m	3,0 m	55
808340	20	12 Vdc	19,2 W/m	1600 lm/m	6400 K	>90	2216	10 mm	240 /m	2,5 m	56
808341	20	12 Vdc	19,2 W/m	1520 lm/m	4050 K	>90	2216	10 mm	240 /m	2,5 m	56
808342	20	12 Vdc	19,2 W/m	1480 lm/m	3000 K	>90	2216	10 mm	240 /m	2,5 m	56
808343	20	12 Vdc	19,2 W/m	1440 lm/m	2800 K	>90	2216	10 mm	240 /m	2,5 m	56
808370	20	12 Vdc	24 W/m	2000 lm /m	6400 K	>90	2216	10 mm	300 /m	2,5 m	57
808371	20	12 Vdc	24 W/m	1900 lm/m	4050 K	>90	2216	10 mm	300 /m	2,5 m	57
808372	20	12 Vdc	24 W/m	1850 lm/m	3000 K	>90	2216	10 mm	300 /m	2,5 m	57
808373	20	12 Vdc	24 W/m	1800 lm/m	2800 K	>90	2216	10 mm	300 /m	2,5 m	57

12 V LED Bänder Weiß mit IP-Schutz / 12 V LED Strips White with IP-Protecion

PART NO	IP	Voltage	Power	Lumen	Colour	CRI	LED-Type	Width	LEDS	Feed-in length	Page
808270	65	12 Vdc	4,8 W/m	370 lm/m	6500 K	>90	2216	9,25 mm	60 /m	4,0 m	62
808273	65	12 Vdc	4,8 W/m	300 lm/m	2800 K	>90	2216	9,25 mm	60 /m	4,0 m	62
808260	63	12 Vdc	4,8 W/m	370 lm/m	6500 K	>90	2216	8 mm	60 /m	4,0 m	58
808263	63	12 Vdc	4,8 W/m	300 lm/m	2800 K	>90	2216	8 mm	60 /m	4,0 m	58
808300	65	12 Vdc	9,6 W/m	740 lm/m	6500 K	>90	2216	9,25 mm	120 /m	3,0 m	63
808303	65	12 Vdc	9,6 W/m	600 lm/m	2800 K	>90	2216	9,25 mm	120 /m	3,0 m	63
808290	63	12 Vdc	9,6 W/m	740 lm/m	6500 K	>90	2216	8 mm	120 /m	3,0 m	59
808293	63	12 Vdc	9,6 W/m	600 lm/m	2800 K	>90	2216	8 mm	120 /m	3,0 m	59
808330	65	12 Vdc	14,4 W/m	1110 lm/m	6500 K	>90	2216	11,5 mm	180 /m	3,0 m	64
808333	65	12 Vdc	14,4 W/m	900 lm/m	2800 K	>90	2216	11,5 mm	180 /m	3,0 m	64
808320	63	12 Vdc	14,4 W/m	1110 lm/m	6500 K	>90	2216	10 mm	180 /m	3,0 m	60
808323	63	12 Vdc	14,4 W/m	900 lm/m	2800 K	>90	2216	10 mm	180 /m	3,0 m	60
808350	63	12 Vdc	19,2 W/m	1480 lm/m	6500 K	>90	2216	10 mm	240 /m	2,5 m	61
808353	63	12 Vdc	19,2 W/m	1200 lm/m	2800 K	>90	2216	10 mm	240 /m	2,5 m	61



LED-Bänder | Übersicht

LED Strips | Overview

24 V LED Bänder Weiß / 24 V LED Strips White

PART NO	IP	Voltage	Power	Lumen	Colour	CRI	LED-Type	Width	LEDS	Feed-in length	Page
808255	20	24 Vdc	4,8 W/m	400 lm/m	6400 K	>90	2216	8 mm	60 /m	8,0 m	53
808256	20	24 Vdc	4,8 W/m	380 lm/m	4050 K	>90	2216	8 mm	60 /m	8,0 m	53
808257	20	24 Vdc	4,8 W/m	370 lm/m	3000 K	>90	2216	8 mm	60 /m	8,0 m	53
808258	20	24 Vdc	4,8 W/m	360 lm/m	2800 K	>90	2216	8 mm	60 /m	8,0 m	53
800125	20	24 Vdc	6 W/m	900 lm/m	6500 K	>80	5630	10 mm	32 /m	5,5 m	81
800126	20	24 Vdc	6 W/m	850 lm/m	4000 K	>80	5630	10 mm	32 /m	5,5 m	81
800127	20	24 Vdc	6 W/m	800 lm/m	3000 K	>80	5630	10 mm	32 /m	5,5 m	81
800128	20	24 Vdc	6 W/m	800 lm/m	2700 K	>80	5630	10 mm	32 /m	5,5 m	81
800865	20	24 Vdc	7,2 W/m	660 lm/m	6500 K	>90	3528	8 mm	60 /m	4,0 m	91
800866	20	24 Vdc	7,2 W/m	610 lm/m	4000 K	>90	3528	8 mm	60 /m	4,0 m	91
800867	20	24 Vdc	7,2 W/m	570 lm/m	3000 K	>90	3528	8 mm	60 /m	4,0 m	91
800868	20	24 Vdc	7,2 W/m	540 lm/m	2700 K	>90	3528	8 mm	60 /m	4,0 m	91
800870	20	24 Vdc	7,2 W/m	750 lm/m	6500 K	>90	3528	13 mm	70 /m	10,0 m	89
800871	20	24 Vdc	7,2 W/m	700 lm/m	4000 K	>90	3528	13 mm	70 /m	10,0 m	89
800872	20	24 Vdc	7,2 W/m	640 lm/m	3000 K	>90	3528	13 mm	70 /m	10,0 m	89
800873	20	24 Vdc	7,2 W/m	620 lm/m	2700 K	>90	3528	13 mm	70 /m	10,0 m	89
038669	20	24 Vdc	8 W/m	800 lm/m	4000 K	>90	5730	10 mm	30 /m	5,0 m	65
038668	20	24 Vdc	8 W/m	730 lm/m	3000 K	>90	5730	10 mm	30 /m	5,0 m	65
038715	20	24 Vdc	8 W/m	720 lm/m	2700 K	>90	5730	10 mm	30 /m	5,0 m	65
808285	20	24 Vdc	9,6 W/m	800 lm/m	6400 K	>90	2216	8 mm	120 /m	6,0 m	54
808286	20	24 Vdc	9,6 W/m	760 lm/m	4050 K	>90	2216	8 mm	120 /m	6,0 m	54
808287	20	24 Vdc	9,6 W/m	740 lm/m	3000 K	>90	2216	8 mm	120 /m	6,0 m	54
808288	20	24 Vdc	9,6 W/m	720 lm/m	2800 K	>90	2216	8 mm	120 /m	6,0 m	54
038702	20	24 Vdc	10,5 W/m	1025 lm/m	4000 K	>90	3014	8 mm	120 /m	4,0 m	66
038676	20	24 Vdc	10,5 W/m	960 lm/m	3000 K	>90	3014	8 mm	120 /m	4,0 m	66
038618	20	24 Vdc	10,5 W/m	925 lm/m	2700 K	>90	3014	8 mm	120 /m	4,0 m	66
800130	20	24 Vdc	12 W/m	1800 lm/m	6500 K	>80	5630	10 mm	64 /m	4,5 m	82
800131	20	24 Vdc	12 W/m	1700 lm/m	4000 K	>80	5630	10 mm	64 /m	4,5 m	82
800132	20	24 Vdc	12 W/m	1600 lm/m	3000 K	>80	5630	10 mm	64 /m	4,5 m	82
800133	20	24 Vdc	12 W/m	1600 lm/m	2700 K	>80	5630	10 mm	64 /m	4,5 m	82
800830	20	24 Vdc	12 W/m	980 lm/m	6500 K	95	3528	5 mm	120 /m	5,0 m	85
800831	20	24 Vdc	12 W/m	960 lm/m	4500 K	95	3528	5 mm	120 /m	5,0 m	85
800832	20	24 Vdc	12 W/m	940 lm/m	3000 K	95	3528	5 mm	120 /m	5,0 m	85
800833	20	24 Vdc	12 W/m	920 lm/m	2700 K	95	3528	5 mm	120 /m	5,0 m	85
808315	20	24 Vdc	14,4 W/m	1200 lm/m	6400 K	>90	2216	10 mm	180 /m	6,0 m	55
808316	20	24 Vdc	14,4 W/m	1140 lm/m	4050 K	>90	2216	10 mm	180 /m	6,0 m	55
808317	20	24 Vdc	14,4 W/m	1110 lm/m	3000 K	>90	2216	10 mm	180 /m	6,0 m	55
808318	20	24 Vdc	14,4 W/m	1080 lm/m	2800 K	>90	2216	10 mm	180 /m	6,0 m	55
038689	20	24 Vdc	14,8 W/m	1500 lm/m	4000 K	>90	3014	10 mm	140 /m	3,0 m	67
038619	20	24 Vdc	14,8 W/m	1420 lm/m	3000 K	>90	3014	10 mm	140 /m	3,0 m	67
038705	20	24 Vdc	14,8 W/m	1380 lm/m	2700 K	>90	3014	10 mm	140 /m	3,0 m	67
800875	20	24 Vdc	15 W/m	1680 lm/m	6500 K	>90	5630	13 mm	70 /m	20,0 m	90
800876	20	24 Vdc	15 W/m	1560 lm/m	4000 K	>90	5630	13 mm	70 /m	20,0 m	90
800877	20	24 Vdc	15 W/m	1300 lm/m	3000 K	>90	5630	13 mm	70 /m	20,0 m	90
808878	20	24 Vdc	15 W/m	1280 lm/m	2700 K	>90	5630	13 mm	70 /m	20,0 m	90
038674	20	24 Vdc	16,2 W/m	1865 lm/m	cool white	>90	5730	10 mm	70 /m	3,0 m	68
038719	20	24 Vdc	16,2 W/m	2225 lm/m	2700 K	>90	5730	10 mm	84 /m	2,5 m	71
038616	20	24 Vdc	16,2 W/m	1855 lm/m	4000 K	>90	5730	10 mm	70 /m	3,0 m	68
038673	20	24 Vdc	16,2 W/m	1700 lm/m	3000 K	>90	5730	10 mm	70 /m	3,0 m	68
038717	20	24 Vdc	16,2 W/m	1680 lm/m	2700 K	>90	5730	10 mm	70 /m	3,0 m	68
808345	20	24 Vdc	19,2 W/m	1600 lm/m	6400 K	>90	2216	10 mm	240 /m	5,0 m	56
808346	20	24 Vdc	19,2 W/m	1520 lm/m	4050 K	>90	2216	10 mm	240 /m	5,0 m	56
808347	20	24 Vdc	19,2 W/m	1480 lm/m	3000 K	>90	2216	10 mm	240 /m	5,0 m	56
808348	20	24 Vdc	19,2 W/m	1440 lm/m	2800 K	>90	2216	10 mm	240 /m	5,0 m	56
808240	20	24 Vdc	19,2 W/m	1440 lm/m	6400 K	>90	3528	14 mm	240 /m	5,0 m	88
808241	20	24 Vdc	19,2 W/m	1440 lm/m	4050 K	>90	3528	14 mm	240 /m	5,0 m	88
808242	20	24 Vdc	19,2 W/m	1340 lm/m	3000 K	>90	3528	14 mm	240 /m	5,0 m	88
808243	20	24 Vdc	19,2 W/m	1300 lm/m	2800 K	>90	3528	14 mm	240 /m	5,0 m	88
038620	20	24 Vdc	20 W/m	1760 lm/m	4000 K	>90	3014	10 mm	204 /m	3,0 m	69
038681	20	24 Vdc	20 W/m	1700 lm/m	3000 K	>90	3014	10 mm	204 /m	3,0 m	69
038699	20	24 Vdc	20 W/m	1680 lm/m	2700 K	>90	3014	10 mm	204 /m	3,0 m	69
038476	20	24 Vdc	22 W/m	2070 lm/m	4000 K	>90	3014	10 mm	240 /m	3,0 m	70
038434	20	24 Vdc	22 W/m	2000 lm/m	3000 K	>90	3014	10 mm	240 /m	3,0 m	70
038701	20	24 Vdc	22 W/m	1976 lm/m	2700 K	>90	3014	10 mm	240 /m	3,0 m	70
038617	20	24 Vdc	23 W/m	2400 lm/m	4000 K	>90	5730	10 mm	84 /m	2,5 m	71



LED-Bänder | Übersicht

LED Strips | Overview

24 V LED Bänder Weiß / 24 V LED Strips White

PART NO	IP	Voltage	Power	Lumen	Colour	CRI	LED-Type	Width	LEDS	Feed-in length	Page
038675	20	24 Vdc	23 W/m	2250 lm/m	3000 K	>90	5730	10 mm	84 /m	2,5 m	71
038718	20	24 Vdc	23 W/m	2430 lm/m	cool white	>90	5730	10 mm	84 /m	2,5 m	71
808375	20	24 Vdc	24 W/m	2000 lm /m	6400 K	>90	2216	10 mm	300 /m	5,0 m	57
808376	20	24 Vdc	24 W/m	1900 lm/m	4050 K	>90	2216	10 mm	300 /m	5,0 m	57
808377	20	24 Vdc	24 W/m	1850 lm/m	3000 K	>90	2216	10 mm	300 /m	5,0 m	57
808378	20	24 Vdc	24 W/m	1800 lm/m	2800 K	>90	2216	10 mm	300 /m	5,0 m	57
800135	20	24 Vdc	24 W/m	3600 lm/m	6500 K	>80	5630	12 mm	128 /m	4,0 m	83
800136	20	24 Vdc	24 W/m	3400 lm/m	4000 K	>80	5630	12 mm	128 /m	4,0 m	83
800137	20	24 Vdc	24 W/m	3200 lm/m	3000 K	>80	5630	12 mm	128 /m	4,0 m	83
800138	20	24 Vdc	24 W/m	3200 lm/m	2700 K	>80	5630	12 mm	128 /m	4,0 m	83
800886	20	24 Vdc	24 W/m	1920 lm/m	4500 K	95	3528	10 mm	240 /m	5,0 m	87
800887	20	24 Vdc	24 W/m	1880 lm/m	3000 K	95	3528	10 mm	240 /m	5,0 m	87
800888	20	24 Vdc	24 W/m	1840 lm/m	2700 K	95	3528	10 mm	240 /m	5,0 m	87

24 V LED Bänder Weiß mit IP-Schutz / 24 V LED Strips White with IP-Protection

PART NO	IP	Voltage	Power	Lumen	Colour	CRI	LED-Type	Width	LEDS	Feed-in length	Page
808275	65	24 Vdc	4,8 W/m	370 lm/m	6500 K	>90	2216	9,25 mm	60 /m	8,0 m	62
808278	65	24 Vdc	4,8 W/m	300 lm/m	2800 K	>90	2216	9,25 mm	60 /m	8,0 m	62
808265	63	24 Vdc	4,8 W/m	370 lm/m	6500 K	>90	2216	8 mm	60 /m	8,0 m	58
808268	63	24 Vdc	4,8 W/m	300 lm/m	2800 K	>90	2216	8 mm	60 /m	8,0 m	58
038671	65	24 Vdc	8 W/m	800 lm/m	cool white	>90	5730	12 mm	30 /m	5,0 m	72
808305	65	24 Vdc	9,6 W/m	740 lm/m	6500 K	>90	2216	9,25 mm	120 /m	6,0 m	63
808308	65	24 Vdc	9,6 W/m	600 lm/m	2800 K	>90	2216	9,25 mm	120 /m	6,0 m	63
808295	63	24 Vdc	9,6 W/m	740 lm/m	6500 K	>90	2216	8 mm	120 /m	6,0 m	59
808298	63	24 Vdc	9,6 W/m	600 lm/m	2800 K	>90	2216	8 mm	120 /m	6,0 m	59
808335	65	24 Vdc	14,4 W/m	1110 lm/m	6500 K	>90	2216	11,5 mm	180 /m	6,0 m	64
808338	65	24 Vdc	14,4 W/m	900 lm/m	2800 K	>90	2216	11,5 mm	180 /m	6,0 m	64
808325	63	24 Vdc	14,4 W/m	1110 lm/m	6500 K	>90	2216	10 mm	180 /m	6,0 m	60
038725	65	24 Vdc	16,2 W/m	1835 lm/m	cool white	>90	5730	12 mm	70 /m	3,0 m	75
808355	63	24 Vdc	19,2 W/m	1480 lm/m	6500 K	>90	2216	10 mm	240 /m	5,0 m	61
808358	63	24 Vdc	19,2 W/m	1200 lm/m	2800 K	>90	2216	10 mm	240 /m	5,0 m	61

Neonflex

PART NO	IP	Voltage	Power	Lumen	Colour	CRI	LED-Type	Width	LEDS	Feed-in length	Page
808000	68	24 Vdc	50 W	5250 lm	6500 K	>80	K. A.	10 mm	700	5,0 m	77
808001	68	24 Vdc	50 W	5000 lm	4000 K	>80	K. A.	10 mm	700	5,0 m	77
808002	68	24 Vdc	50 W	4750 lm	3000 K	>80	K. A.	10 mm	700	5,0 m	77
808010	68	24 Vdc	40 W	4200 lm	6500 K	>80	K. A.	16 mm	560	6,0 m	78
808011	68	24 Vdc	40 W	4000 lm	4000 K	>80	K. A.	16 mm	560	6,0 m	78
808012	68	24 Vdc	40 W	3800 lm	3000 K	>80	K. A.	16 mm	560	6,0 m	78
808020	68	24 Vdc	40 W	2940 lm	6500 K	>80	K. A.	20 mm	560	6,0 m	79
808021	68	24 Vdc	40 W	2800 lm	4000 K	>80	K. A.	20 mm	560	6,0 m	79
808022	68	24 Vdc	40 W	2660 lm	3000 K	>80	K. A.	20 mm	560	6,0 m	79

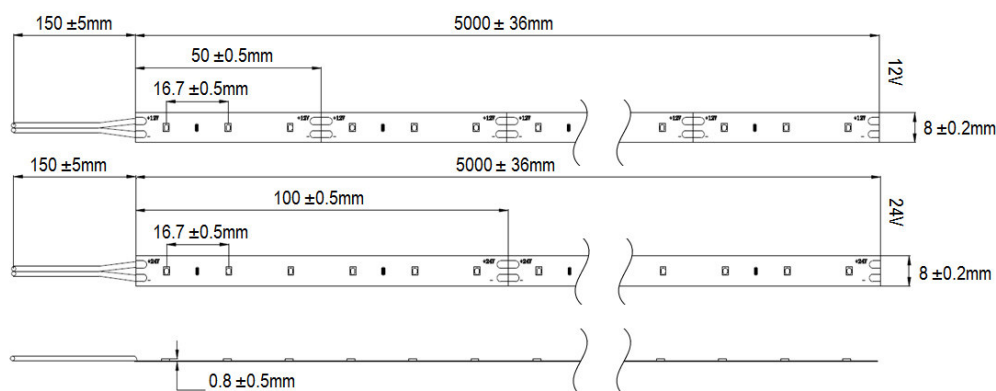
Farbige LED-Bänder / Colored LED Strips

PART NO	IP	Voltage	Power	Lumen	Colour	CRI	LED-Type	Width	LEDS	Feed-in length	Page
808025	IP65	24 Vdc	10 W/m	320 lm/m	R/G/B	K. A.	K. A.	20 mm	70 /m	4,0 m	80
800006	IP20	24 Vdc	12 W/m	390 lm/m	R/G/B	K. A.	5050	12 mm	48 /m	5,0 m	95
800020	IP65	12 Vdc	7,2 W/m	230 lm/m	R/G/B	K. A.	5050	13 mm	30 /m	5,0 m	94
800151	IP20	24 Vdc	22 W/m	2200 lm/m	CCT	>80	3014	10 mm	224 /m	3,0 m	92
800217	IP20	12 Vdc	7,2 W/m	300 lm/m	R/G/B	K. A.	5050	10 mm	30 /m	5,0 m	93
800433	IP63	24 Vdc	12 W/m	310 lm/m	R/G/B	K. A.	5050	12 mm	48 /m	5,0 m	96
800846	IP20	24 Vdc	19,2 W/m	890 lm/m	R/G/B/NW	>80	5050	12 mm	60 /m	5,0 m	97
800848	IP20	24 Vdc	19,2 W/m	790 lm/m	R/G/B/XW	>80	5050	12 mm	60 /m	5,0 m	98



LED-Band 4,8 W/m mit 2216-LEDs
LED Strip 4,8 W/m with 2216-LEDs

Auf Anfrage auch in CRI >97
CRI >97 on request



NEW!

CE

Technische Daten <i>Technical data</i>	kaltweiß <i>cool white</i>	neutralweiß <i>neutral white</i>	warmweiß <i>warm white</i>	extrawarm <i>extra warm</i>
Artikelnummer 12 Vdc <i>Part no. 12 Vdc</i>	808250	808251	808252	808253
Typ <i>Type</i>	OS12-5-965	OS12-5-940	OS12-5-930	OS12-5-927
Artikelnummer 24 Vdc <i>Part no. 24 Vdc</i>	808255	808256	808257	808258
Typ <i>Type</i>	OS24-5-965	OS24-5-940	OS24-5-930	OS24-5-927
Leistung max. <i>Power max.</i>	4,8 W/m			
Lichtstrom typ. <i>Luminous flux typ.</i>	400 lm/m	380 lm/m	370 lm/m	360 lm/m
Farbtemperatur <i>Colour temperature</i>	~6400 K	~4050 K	~3000 K	~2800 K
Streubreite Farbtemp. <i>Variance of colour temperature</i>	±250 K	±150 K	±100 K	±50 K
Farbwiedergabeindex <i>Colour rendering index</i>	> 90			
Ausstrahlwinkel <i>Viewing angle</i>	120 °			
Max. Bemessungstemperatur (Ts) <i>Rated max. temp.</i>	60 °C			
Abmessungen <i>Dimensions</i>	5000 x 8 x 0,8 mm			
Anzahl LEDs <i>Number of LEDs</i>	60 /m			
Nenn-Eingangsspannung <i>Nominal input voltage</i>	12 Vdc / 24 Vdc			
Länge einer Einheit <i>Length of a unit</i>	50 mm / 100 mm			
Max. Länge nach Einspeisung <i>Max. length after feed-in</i>	4 m / 8 m			

- 5 m flexibles LED-Band mit SMD-LEDs
- Selbstklebend
- Trennbar zwischen den Einheiten mit Lötspads
- Muss zur Kühlung auf wärmeleitender Oberfläche montiert werden
- Bei Montage auf elektrisch leitendem Material bei den Anschlüssen auf Isolierung achten
- Biegeradius an Stellen mit Bauteilen min. 50 mm; ohne Druck ankleben
- Ts-Temperatur an der Lötstelle einer LED kontrollieren
- Mit 15 cm Anschlussleitung

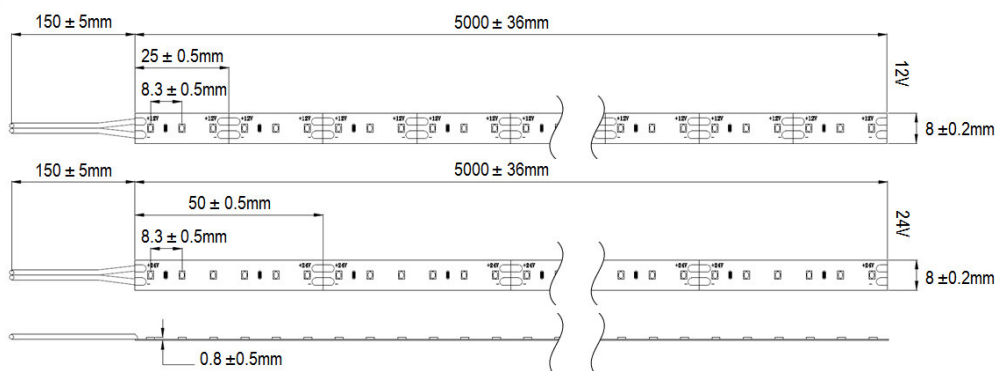
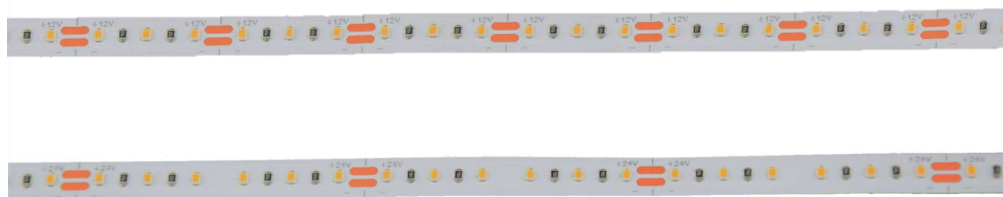
- 5 m flexible LED Strip with SMD-LEDs
- Self-adhesive
- Divisible between units, with solder pads
- Must be installed on a heat-conducting surface for cooling purposes
- If installed onto a surface that conducts electricity, please ensure that the connections are insulated
- Bending radius in places with components min. 50 mm; attach without pressure
- Control the Ts-temperature at the solder point of an LED
- With 15 cm connection cable

Bitte lesen Sie unsere Allgemeinen Hinweise zum Umgang mit LED-Bändern, zu finden unter dem QR Code oder auf unserer Website.
Please read our General Notes and Advices when handling LED-stripes, to see with the QR Code or on our website.



Notes





NEW!

CE

Technische Daten <i>Technical data</i>	kaltweiß <i>cool white</i>	neutralweiß <i>neutral white</i>	warmweiß <i>warm white</i>	extrawarm <i>extra warm</i>
Artikelnummer 12 Vdc <i>Part no. 12 Vdc</i>	808280	808281	808282	808283
Typ <i>Type</i>	OS12-10-965	OS12-10-940	OS12-10-930	OS12-10-927
Artikelnummer 24 Vdc <i>Part no. 24 Vdc</i>	808285	808286	808287	808288
Typ <i>Type</i>	OS24-10-965	OS24-10-940	OS24-10-930	OS24-10-927
Leistung max. <i>Power max.</i>	9,6 W/m			
Lichtstrom typ. <i>Luminous flux typ.</i>	800 lm/m	760 lm/m	740 lm/m	720 lm/m
Farbtemperatur <i>Colour temperature</i>	~6400 K	~4050 K	~3000 K	~2800 K
Streubreite Farbtemp. <i>Variance of colour temperature</i>	±250 K	±150 K	±100 K	±50 K
Farbwiedergabeindex <i>Colour rendering index</i>	> 90			
Ausstrahlwinkel <i>Viewing angle</i>	120 °			
Max. Bemessungstemperatur (Ts) <i>Rated max. temp.</i>	60 °C			
Abmessungen <i>Dimensions</i>	5000 x 8 x 0,8 mm			
Anzahl LEDs <i>Number of LEDs</i>	120 /m			
Nenn-Eingangsspannung <i>Nominal input voltage</i>	12 Vdc / 24 Vdc			
Länge einer Einheit <i>Length of a unit</i>	25 mm / 50 mm			
Max. Länge nach Einspeisung <i>Max. length after feed-in</i>	3 m / 6 m			

- 5 m flexibles LED-Band mit SMD-LEDs
- Selbstklebend
- Trennbar zwischen den Einheiten mit Lötspads
- Muss zur Kühlung auf wärmeleitender Oberfläche montiert werden
- Bei Montage auf elektrisch leitendem Material bei den Anschlüssen auf Isolierung achten
- Biegeradius an Stellen mit Bauteilen min. 50 mm; ohne Druck ankleben
- Ts-Temperatur an der Lötstelle einer LED kontrollieren
- Mit 15 cm Anschlussleitung

- 5 m flexible LED Strip with SMD-LEDs
- Self-adhesive
- Divisible between units, with solder pads
- Must be installed on a heat-conducting surface for cooling purposes
- If installed onto a surface that conducts electricity, please ensure that the connections are insulated
- Bending radius in places with components min. 50 mm; attach without pressure
- Control the Ts-temperature at the solder point of an LED
- With 15 cm connection cable

Bitte lesen Sie unsere Allgemeinen Hinweise zum Umgang mit LED-Bändern, zu finden unter dem QR Code oder auf unserer Website.
Please read our General Notes and Advices when handling LED-stripes, to see with the QR Code or on our website.

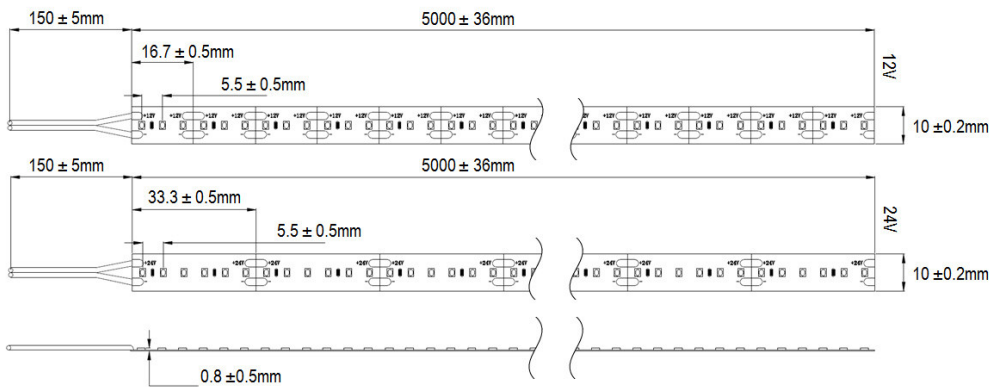
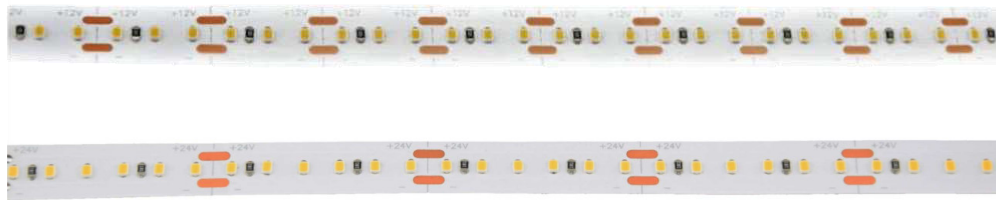


Notes



LED-Band 14,4 W/m mit 2216-LEDs
LED Strip 14,4 W/m with 2216-LEDs

Auf Anfrage auch in CRI >97
CRI >97 on request



NEW!

CE

Technische Daten <i>Technical data</i>	kaltweiß <i>cool white</i>	neutralweiß <i>neutral white</i>	warmweiß <i>warm white</i>	extrawarm <i>extra warm</i>
Artikelnummer 12 Vdc <i>Part no. 12 Vdc</i>	808310	808311	808312	808313
Typ <i>Type</i>	OS12-14-965	OS12-14-940	OS12-14-930	OS12-14-927
Artikelnummer 24 Vdc <i>Part no. 24 Vdc</i>	808315	808316	808317	808318
Typ <i>Type</i>	OS24-14-965	OS24-14-940	OS24-14-930	OS24-14-927
Leistung max. <i>Power max.</i>	14,4 W/m			
Lichtstrom typ. <i>Luminous flux typ.</i>	1200 lm/m	1140 lm/m	1110 lm/m	1080 lm/m
Farbtemperatur <i>Colour temperature</i>	~6400 K	~4050 K	~3000 K	~2800 K
Streubreite Farbtemp. <i>Variance of colour temperature</i>	±250 K	±150 K	±100 K	±50 K
Farbwiedergabeindex <i>Colour rendering index</i>	> 90			
Ausstrahlwinkel <i>Viewing angle</i>	120 °			
Max. Bemessungstemperatur (Ts) <i>Rated max. temp</i>	60 °C			
Abmessungen <i>Dimensions</i>	5000 x 10 x 0,8 mm			
Anzahl LEDs <i>Number of LEDs</i>	180 /m			
Nenn-Eingangsspannung <i>Nominal input voltage</i>	12 Vdc / 24 Vdc			
Länge einer Einheit <i>Length of a unit</i>	16,7 mm / 33,3 mm			
Max. Länge nach Einspeisung <i>Max. length after feed-in</i>	3 m / 6 m			

- 5 m flexibles LED-Band mit SMD-LEDs
- Selbstklebend
- Trennbar zwischen den Einheiten mit Lötspads
- Muss zur Kühlung auf wärmeleitender Oberfläche montiert werden
- Bei Montage auf elektrisch leitendem Material bei den Anschlüssen auf Isolierung achten
- Biegeradius an Stellen mit Bauteilen min. 50 mm; ohne Druck ankleben
- Ts-Temperatur an der Lötstelle einer LED kontrollieren
- Mit 15 cm Anschlussleitung

- 5 m flexible LED Strip with SMD-LEDs
- Self-adhesive
- Divisible between units, with solder pads
- Must be installed on a heat-conducting surface for cooling purposes
- If installed onto a surface that conducts electricity, please ensure that the connections are insulated
- Bending radius in places with components min. 50 mm; attach without pressure
- Control the Ts-temperature at the solder point of an LED
- With 15 cm connection cable

Bitte lesen Sie unsere Allgemeinen Hinweise zum Umgang mit LED-Bändern, zu finden unter dem QR Code oder auf unserer Website.
Please read our General Notes and Advices when handling LED-stripes, to see with the QR Code or on our website.

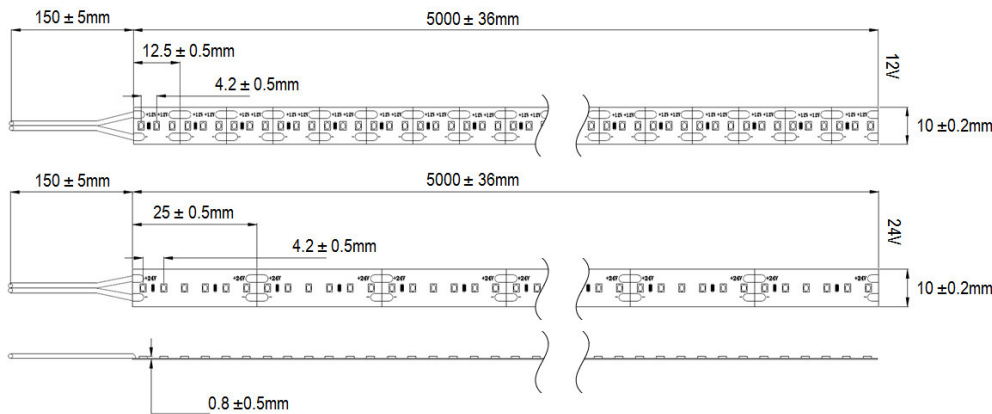


Notes



LED-Band 19,2 W/m mit 2216-LEDs
LED Strip 19,2 W/m with 2216-LEDs

Auf Anfrage auch in CRI >97
CRI >97 on request



NEW!

CE

Technische Daten <i>Technical data</i>	kaltweiß <i>cool white</i>	neutralweiß <i>neutral white</i>	warmweiß <i>warm white</i>	extrawarm <i>extra warm</i>
Artikelnummer 12 Vdc <i>Part no. 12 Vdc</i>	808340	808341	808342	808343
Typ <i>Type</i>	OS12-19-965	OS12-19-940	OS12-19-930	OS12-19-927
Artikelnummer 24 Vdc <i>Part no. 24 Vdc</i>	808345	808346	808347	808348
Typ <i>Type</i>	OS24-19-965	OS24-19-940	OS24-19-930	OS24-19-927
Leistung max. <i>Power max.</i>	19,2 W/m			
Lichtstrom typ. <i>Luminous flux typ.</i>	1600 lm/m	1520 lm/m	1480 lm/m	1440 lm/m
Farbtemperatur <i>Colour temperature</i>	~6400 K	~4050 K	~3000 K	~2800 K
Streubreite Farbtemp. <i>Variance of colour temperature</i>	±250 K	±150 K	±100 K	±50 K
Farbwiedergabeindex <i>Colour rendering index</i>	> 90			
Ausstrahlwinkel <i>Viewing angle</i>	120 °			
Max. Bemessungstemperatur (Ts) <i>Rated max. temp.</i>	60 °C			
Abmessungen <i>Dimensions</i>	5000 x 10 x 0,8 mm			
Anzahl LEDs <i>Number of LEDs</i>	240 /m			
Nenn-Eingangsspannung <i>Nominal input voltage</i>	12 Vdc / 24 Vdc			
Länge einer Einheit <i>Length of a unit</i>	12,5 mm / 25 mm			
Max. Länge nach Einspeisung <i>Max. length after feed-in</i>	2,5 m / 5 m			

- 5 m flexibles LED-Band mit SMD-LEDs
- Selbstklebend
- Trennbar zwischen den Einheiten mit Lötspads
- Muss zur Kühlung auf wärmeleitender Oberfläche montiert werden
- Bei Montage auf elektrisch leitendem Material bei den Anschlüssen auf Isolierung achten
- Biegeradius an Stellen mit Bauteilen min. 50 mm; ohne Druck ankleben
- Ts-Temperatur an der Lötstelle einer LED kontrollieren
- Mit 15 cm Anschlussleitung

- 5 m flexible LED Strip with SMD-LEDs
- Self-adhesive
- Divisible between units, with solder pads
- Must be installed on a heat-conducting surface for cooling purposes
- If installed onto a surface that conducts electricity, please ensure that the connections are insulated
- Bending radius in places with components min. 50 mm; attach without pressure
- Control the Ts-temperature at the solder point of an LED
- With 15 cm connection cable

Notes

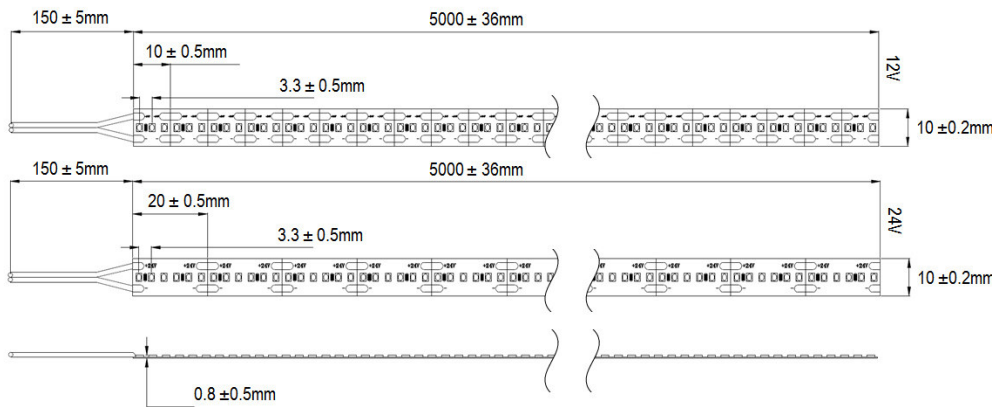


Bitte lesen Sie unsere Allgemeinen Hinweise zum Umgang mit LED-Bändern, zu finden unter dem QR Code oder auf unserer Website.
Please read our General Notes and Advices when handling LED-strips, to see with the QR Code or on our website.



LED-Band 24 W/m mit 2216-LEDs
LED Strip 24 W/m with 2216-LEDs

Auf Anfrage auch in CRI >97
CRI >97 on request



NEW!

CE

Technische Daten <i>Technical data</i>	kaltweiß <i>cool white</i>	neutralweiß <i>neutral white</i>	warmweiß <i>warm white</i>	extrawarm <i>extra warm</i>
Artikelnummer 12 Vdc <i>Part no. 12 Vdc</i>	808370	808371	808372	808373
Typ <i>Type</i>	OS12-24-965	OS12-24-940	OS12-24-930	OS12-24-927
Artikelnummer 24 Vdc <i>Part no. 24 Vdc</i>	808375	808376	808377	808378
Typ <i>Type</i>	OS24-24-965	OS24-24-940	OS24-24-930	OS24-24-927
Leistung max. <i>Power max.</i>	24 W/m			
Lichtstrom typ. <i>Luminous flux typ.</i>	2000 lm/m	1900 lm/m	1850 lm/m	1800 lm/m
Farbtemperatur <i>Colour temperature</i>	~6400 K	~4050 K	~3000 K	~2800 K
Streubreite Farbtemp. <i>Variance of colour temperature</i>	±250 K	±150 K	±100 K	±50 K
Farbwiedergabeindex <i>Colour rendering index</i>	> 90			
Ausstrahlwinkel <i>Viewing angle</i>	120 °			
Max. Bemessungstemperatur (Ts) <i>Rated max. temp.</i>	60 °C			
Abmessungen <i>Dimensions</i>	5000 x 10 x 0,8 mm			
Anzahl LEDs <i>Number of LEDs</i>	300 /m			
Nenn-Eingangsspannung <i>Nominal input voltage</i>	12 Vdc / 24 Vdc			
Länge einer Einheit <i>Length of a unit</i>	10 mm / 20 mm			
Max. Länge nach Einspeisung <i>Max. length after feed-in</i>	2,5 m / 5 m			

- 5 m flexibles LED-Band mit SMD-LEDs
- Selbstklebend
- Trennbar zwischen den Einheiten mit Lötspads
- Muss zur Kühlung auf wärmeleitender Oberfläche montiert werden
- Bei Montage auf elektrisch leitendem Material bei den Anschlüssen auf Isolierung achten
- Biegeradius an Stellen mit Bauteilen min. 50 mm; ohne Druck ankleben
- Ts-Temperatur an der Lötstelle einer LED kontrollieren
- Mit 15 cm Anschlussleitung

- 5 m flexible LED Strip with SMD-LEDs
- Self-adhesive
- Divisible between units, with solder pads
- Must be installed on a heat-conducting surface for cooling purposes
- If installed onto a surface that conducts electricity, please ensure that the connections are insulated
- Bending radius in places with components min. 50 mm; attach without pressure
- Control the Ts-temperature at the solder point of an LED
- With 15 cm connection cable

Bitte lesen Sie unsere Allgemeinen Hinweise zum Umgang mit LED-Bändern, zu finden unter dem QR Code oder auf unserer Website.
Please read our General Notes and Advices when handling LED-stripes, to see with the QR Code or on our website.

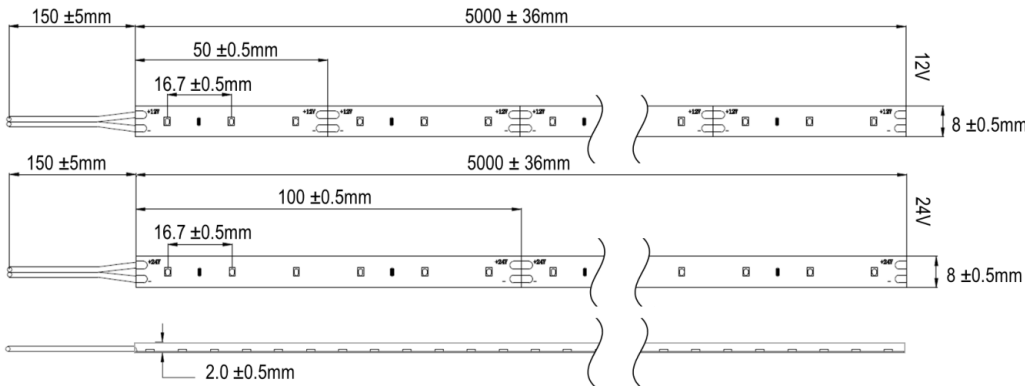
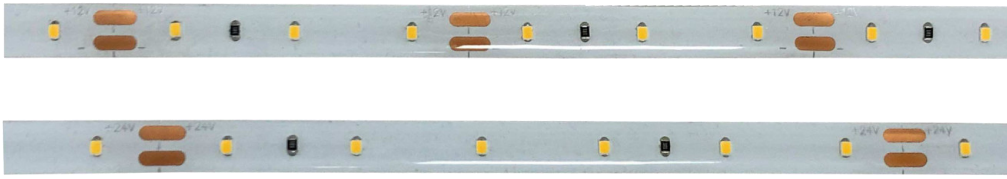


Notes



LED-Band 4,8 W/m mit 2216-LEDs IP63
LED Strip 4,8 W/m with 2216-LEDs IP63

Auf Anfrage auch in CRI >97
CRI >97 on request



NEW!

CE

Technische Daten <i>Technical data</i>	kaltweiß <i>cool white</i>	neutralweiß <i>neutral white</i>	warmweiß <i>warm white</i>	extrawarm <i>extra warm</i>
Artikelnummer 12 Vdc <i>Part no. 12 Vdc</i>	808260	808261	808262	808263
Typ <i>Type</i>	OSI12-5-965	OSI12-5-940	OSI12-5-930	OSI12-5-927
Artikelnummer 24 Vdc <i>Part no. 24 Vdc</i>	808265	808266	808267	808268
Typ <i>Type</i>	OSI24-5-965	OSI24-5-940	OSI24-5-930	OSI24-5-927
Leistung max. <i>Power max.</i>	4,8 W/m			
Lichtstrom typ. <i>Luminous flux typ.</i>	370 lm/m	340 lm/m	320 lm/m	300 lm/m
Farbtemperatur <i>Colour temperature</i>	~6500 K	~4100 K	~3050 K	~2800 K
Streubreite Farbtemp. <i>Variance of colour temperature</i>	±250 K	±150 K	±100 K	±50 K
Farbwiedergabeindex <i>Colour rendering index</i>	> 90			
Ausstrahlwinkel <i>Viewing angle</i>	120 °			
Max. Bemessungstemperatur (Ts) <i>Rated max. temp.</i>	60 °C			
IP Schutzklasse <i>IP protection level</i>	63			
Abmessungen <i>Dimensions</i>	5000 x 8 x 2 mm			
Anzahl LEDs <i>Number of LEDs</i>	60 / m			
Nenn-Eingangsspannung <i>Nominal input voltage</i>	12 Vdc / 24 Vdc			
Länge einer Einheit <i>Length of a unit</i>	50 mm / 100 mm			
Max. Länge nach Einspeisung <i>Max. length after feed-in</i>	4 m / 8 m			

- 5 m flexibles IP63 geschütztes LED-Band mit SMD-LEDs
- Selbstklebend (zusätzliche Befestigung wird empfohlen)
- Trennbar zwischen den Einheiten, mit Löt pads
- Muss zur Kühlung auf wärmeleitender Oberfläche montiert werden
- Bei Montage auf elektrisch leitendem Material bei den Anschlüssen auf Isolierung achten
- Biegeradius an Stellen mit Bauteilen min. 50 mm; ohne Druck ankleben
- Ts-Temperatur an der Lötstelle einer LED kontrollieren
- Mit 15 cm Anschlussleitung

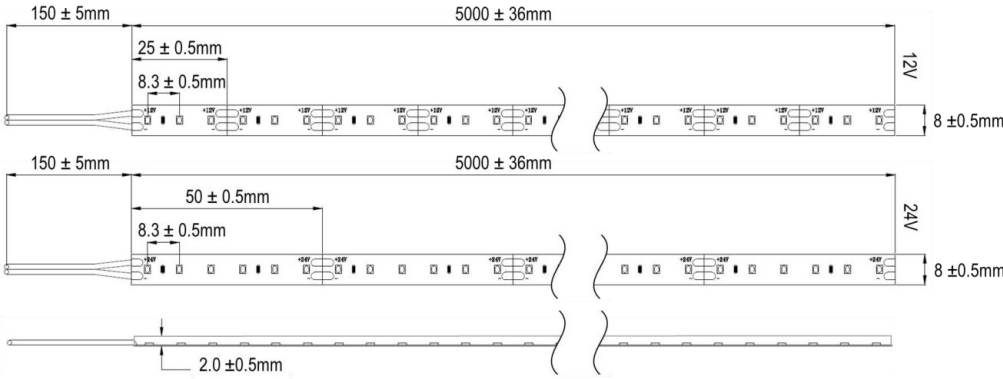
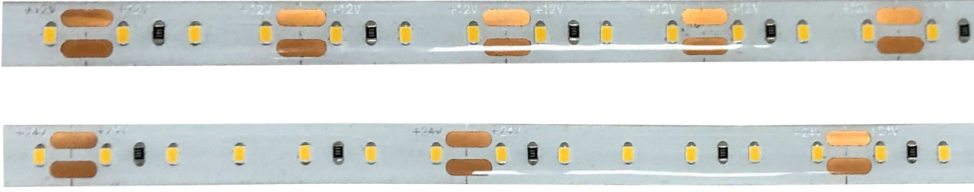
- 5 m flexible IP63 secured LED Strip with SMD-LEDs
- Self-adhesive (additional fixture is recommended)
- Divisible between units, with solder pads
- Must be installed on a heat-conducting surface for cooling purposes
- If installed onto a surface that conducts electricity, please ensure that the connections are insulated
- Bending radius in places with components min. 50 mm; attach without pressure
- Control the Ts-temperature at the solder point of an LED
- With 15 cm connection cable

Bitte lesen Sie unsere Allgemeinen Hinweise zum Umgang mit LED-Bändern, zu finden unter dem QR Code oder auf unserer Website.
Please read our General Notes and Advices when handling LED-stripes, to see with the QR Code or on our website.



LED-Band 9,6 W/m mit 2216-LEDs IP63
LED Strip 9,6 W/m with 2216-LEDs IP63

Auf Anfrage auch in CRI >97
CRI >97 on request



NEW!

CE

Technische Daten <i>Technical data</i>	kaltweiß <i>cool white</i>	neutralweiß <i>neutral white</i>	warmweiß <i>warm white</i>	extrawarm <i>extra warm</i>
Artikelnummer 12 Vdc <i>Part no. 12 Vdc</i>	808290	808291	808292	808293
Typ <i>Type</i>	OSI12-10-965	OSI12-10-940	OSI12-10-930	OSI12-10-927
Artikelnummer 24 Vdc <i>Part no. 24 Vdc</i>	808295	808296	808297	808298
Typ <i>Type</i>	OSI24-10-965	OSI24-10-940	OSI24-10-930	OSI24-10-927
Leistung max. <i>Power max.</i>	9,6 W/m			
Lichtstrom typ. <i>Luminous flux typ.</i>	740 lm/m	680 lm/m	640 lm/m	600 lm/m
Farbtemperatur <i>Colour temperature</i>	~6500 K	~4100 K	~3050 K	~2800 K
Streubreite Farbtemp. <i>Variance of colour temperature</i>	±250 K	±150 K	±100 K	±50 K
Farbwiedergabeindex <i>Colour rendering index</i>	> 90			
Ausstrahlwinkel <i>Viewing angle</i>	120 °			
Max. Bemessungstemperatur (Ts) <i>Rated max. temp.</i>	60 °C			
IP Schutzklasse <i>IP protection level</i>	63			
Abmessungen <i>Dimensions</i>	5000 x 8 x 2 mm			
Anzahl LEDs <i>Number of LEDs</i>	120 /m			
Nenn-Eingangsspannung <i>Nominal input voltage</i>	12 Vdc / 24 Vdc			
Länge einer Einheit <i>Length of a unit</i>	25 mm / 50 mm			
Max. Länge nach Einspeisung <i>Max. length after feed-in</i>	3 m / 6 m			

- 5 m flexibles IP63 geschütztes LED-Band mit SMD-LEDs
- Selbstklebend (zusätzliche Befestigung wird empfohlen)
- Trennbar zwischen den Einheiten, mit Löt pads
- Muss zur Kühlung auf wärmeleitender Oberfläche montiert werden
- Bei Montage auf elektrisch leitendem Material bei den Anschlüssen auf Isolierung achten
- Biegeradius an Stellen mit Bauteilen min. 50 mm; ohne Druck ankleben
- Ts-Temperatur an der Lötstelle einer LED kontrollieren
- Mit 15 cm Anschlussleitung

- 5 m flexible IP63 secured LED Strip with SMD-LEDs
- Self-adhesive (additional fixture is recommended)
- Divisible between units, with solder pads
- Must be installed on a heat-conducting surface for cooling purposes
- If installed onto a surface that conducts electricity, please ensure that the connections are insulated
- Bending radius in places with components min. 50 mm; attach without pressure
- Control the Ts-temperature at the solder point of an LED
- With 15 cm connection cable

Bitte lesen Sie unsere Allgemeinen Hinweise zum Umgang mit LED-Bändern, zu finden unter dem QR Code oder auf unserer Website.
Please read our General Notes and Advices when handling LED-stripes, to see with the QR Code or on our website.

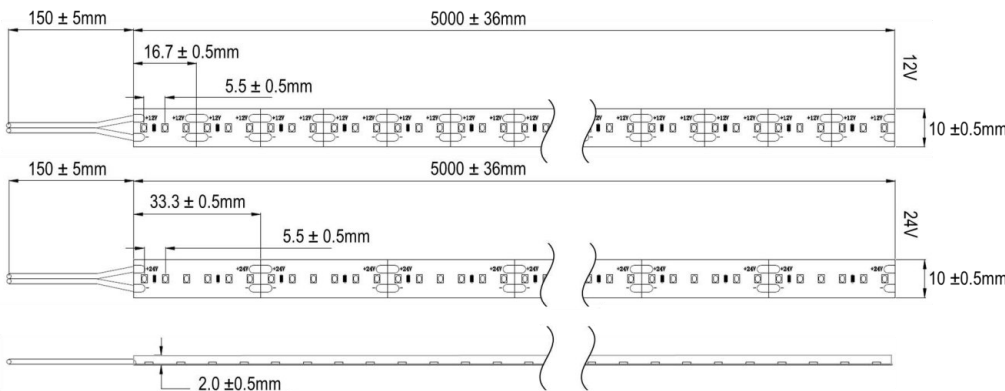
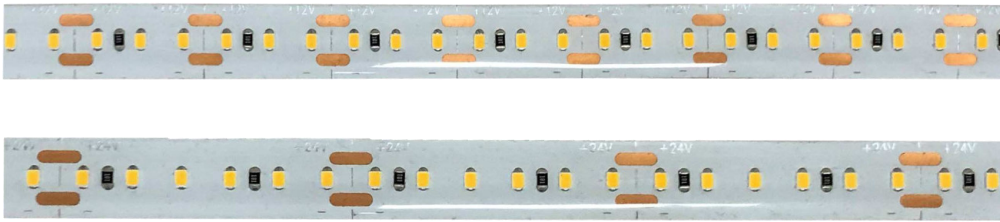


Notes



LED-Band 14,4 W/m mit 2216-LEDs IP63
LED Strip 14,4 W/m with 2216-LEDs IP63

Auf Anfrage auch in CRI >97
CRI >97 on request



NEW!

CE

Technische Daten <i>Technical data</i>	kaltweiß <i>cool white</i>	neutralweiß <i>neutral white</i>	warmweiß <i>warm white</i>	extrawarm <i>extra warm</i>
Artikelnummer 12 Vdc <i>Part no. 12 Vdc</i>	808320	808321	808322	808323
Typ <i>Type</i>	OSI12-14-965	OSI12-14-940	OSI12-14-930	OSI12-14-927
Artikelnummer 24 Vdc <i>Part no. 24 Vdc</i>	808325	808326	808327	808328
Typ <i>Type</i>	OSI24-14-965	OSI24-14-940	OSI24-14-930	OSI24-14-927
Leistung max. <i>Power max.</i>	14,4 W/m			
Lichtstrom typ. <i>Luminous flux typ.</i>	1110 lm/m	1020 lm/m	960 lm/m	900 lm/m
Farbtemperatur <i>Colour temperature</i>	~6500 K	~4100 K	~3050 K	~2800 K
Streubreite Farbtemp. <i>Variance of colour temperature</i>	±250 K	±150 K	±100 K	±50 K
Farbwiedergabeindex <i>Colour rendering index</i>	> 90			
Ausstrahlwinkel <i>Viewing angle</i>	120 °			
Max. Bemessungstemperatur (Ts) <i>Rated max. temp.</i>	60 °C			
IP Schutzklasse <i>IP protection level</i>	63			
Abmessungen <i>Dimensions</i>	5000 x 10 x 2 mm			
Anzahl LEDs <i>Number of LEDs</i>	180 /m			
Nenn-Eingangsspannung <i>Nominal input voltage</i>	12 Vdc / 24 Vdc			
Länge einer Einheit <i>Length of a unit</i>	16,7 mm / 33,3 mm			
Max. Länge nach Einspeisung <i>Max. length after feed-in</i>	3 m / 6 m			

- 5 m flexibles IP63 geschütztes LED-Band mit SMD-LEDs
- Selbstklebend (zusätzliche Befestigung wird empfohlen)
- Trennbar zwischen den Einheiten, mit Löt pads
- Muss zur Kühlung auf wärmeleitender Oberfläche montiert werden
- Bei Montage auf elektrisch leitendem Material bei den Anschlüssen auf Isolierung achten
- Biegeradius an Stellen mit Bauteilen min. 50 mm; ohne Druck ankleben
- Ts-Temperatur an der Lötstelle einer LED kontrollieren
- Mit 15 cm Anschlussleitung

- 5 m flexible IP63 secured LED Strip with SMD-LEDs
- Self-adhesive (additional fixture is recommended)
- Divisible between units, with solder pads
- Must be installed on a heat-conducting surface for cooling purposes
- If installed onto a surface that conducts electricity, please ensure that the connections are insulated
- Bending radius in places with components min. 50 mm; attach without pressure
- Control the Ts-temperature at the solder point of an LED
- With 15 cm connection cable

Bitte lesen Sie unsere Allgemeinen Hinweise zum Umgang mit LED-Bändern, zu finden unter dem QR Code oder auf unserer Website.
Please read our General Notes and Advices when handling LED-strips, to see with the QR Code or on our website.

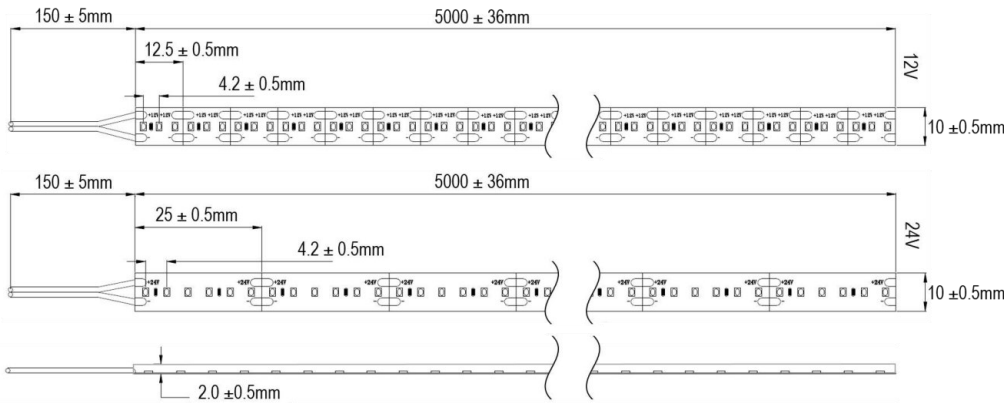
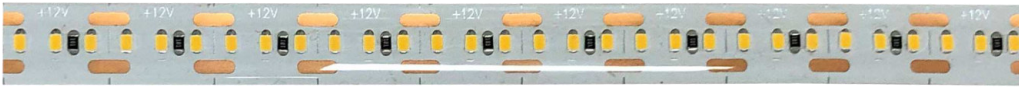


Notes



LED-Band 19,2 W/m mit 2216-LEDs IP63 LED Strip 19,2 W/m with 2216-LEDs IP63

Auf Anfrage auch in CRI >97
CRI >97 on request



NEW!

CE

Technische Daten <i>Technical data</i>	kaltweiß <i>cool white</i>	neutralweiß <i>neutral white</i>	warmweiß <i>warm white</i>	extrawarm <i>extra warm</i>
Artikelnummer 12 Vdc <i>Part no. 12 Vdc</i>	808350	808351	808352	808353
Typ <i>Type</i>	OSI12-19-965	OSI12-19-940	OSI12-19-930	OSI12-19-927
Artikelnummer 24 Vdc <i>Part no. 24 Vdc</i>	808355	808356	808357	808358
Typ <i>Type</i>	OSI24-19-965	OSI24-19-940	OSI24-19-930	OSI24-19-927
Leistung max. <i>Power max.</i>	19,2 W/m			
Lichtstrom typ. <i>Luminous flux typ.</i>	1480 lm/m	1360 lm/m	1280 lm/m	1200 lm/m
Farbtemperatur <i>Colour temperature</i>	~6500 K	~4100 K	~3050 K	~2800 K
Streubreite Farbtemp. <i>Variance of colour temperature</i>	±250 K	±150 K	±100 K	±50 K
Farbwiedergabeindex <i>Colour rendering index</i>	> 90			
Ausstrahlwinkel <i>Viewing angle</i>	120 °			
Max. Bemessungstemperatur (Ts) <i>Rated max. temp.</i>	60 °C			
IP Schutzklasse <i>IP protection level</i>	63			
Abmessungen <i>Dimensions</i>	5000 x 10 x 2 mm			
Anzahl LEDs <i>Number of LEDs</i>	240 /m			
Nenn-Eingangsspannung <i>Nominal input voltage</i>	12 Vdc / 24 Vdc			
Länge einer Einheit <i>Length of a unit</i>	12,5 mm / 25 mm			
Max. Länge nach Einspeisung <i>Max. length after feed-in</i>	2,5 m / 5 m			

- 5 m flexibles IP63 geschütztes LED-Band mit SMD-LEDs
- Selbstklebend (zusätzliche Befestigung wird empfohlen)
- Trennbar zwischen den Einheiten, mit Löt pads
- Muss zur Kühlung auf wärmeleitender Oberfläche montiert werden
- Bei Montage auf elektrisch leitendem Material bei den Anschlüssen auf Isolierung achten
- Biegeradius an Stellen mit Bauteilen min. 50 mm; ohne Druck ankleben
- Ts-Temperatur an der Lötstelle einer LED kontrollieren
- Mit 15 cm Anschlussleitung

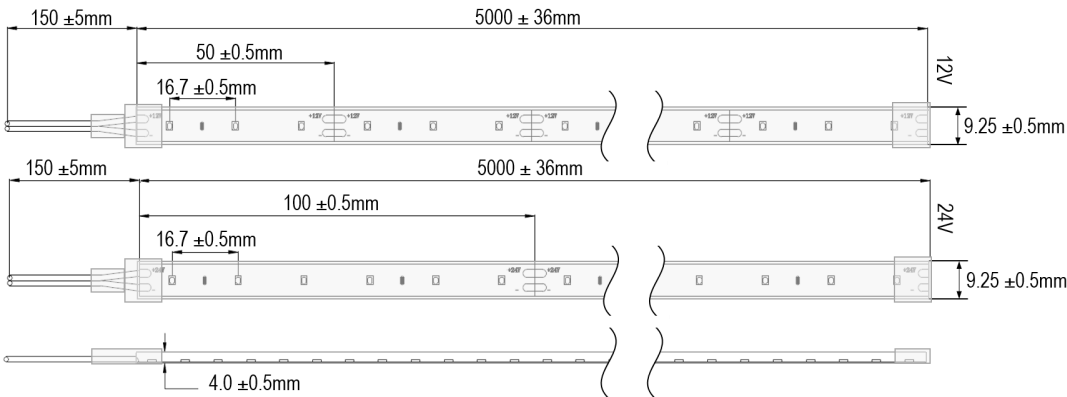
- 5 m flexible IP63 secured LED Strip with SMD-LEDs
- Self-adhesive (additional fixture is recommended)
- Divisible between units, with solder pads
- Must be installed on a heat-conducting surface for cooling purposes
- If installed onto a surface that conducts electricity, please ensure that the connections are insulated
- Bending radius in places with components min. 50 mm; attach without pressure
- Control the Ts-temperature at the solder point of an LED
- With 15 cm connection cable

Bitte lesen Sie unsere Allgemeinen Hinweise zum Umgang mit LED-Bändern, zu finden unter dem QR Code oder auf unserer Website.
Please read our General Notes and Advices when handling LED-stripes, to see with the QR Code or on our website.



LED-Band 4,8 W/m mit 2216-LEDs IP65
LED Strip 4,8 W/m with 2216-LEDs IP65

Auf Anfrage auch in CRI >97
CRI >97 on request



NEW!

CE

Technische Daten <i>Technical data</i>	kaltweiß <i>cool white</i>	neutralweiß <i>neutral white</i>	warmweiß <i>warm white</i>	extrawarm <i>extra warm</i>
Artikelnummer 12 Vdc <i>Part no. 12 Vdc</i>	808270	808271	808272	808273
Typ <i>Type</i>	OSIS12-5-965	OSIS12-5-940	OSI12-5-930	OSIS12-5-927
Artikelnummer 24 Vdc <i>Part no. 24 Vdc</i>	808275	808276	808277	808278
Typ <i>Type</i>	OSIS24-5-965	OSIS24-5-940	OSIS24-5-930	OSIS24-5-927
Leistung max. <i>Power max.</i>	4,8 W/m			
Lichtstrom typ. <i>Luminous flux typ.</i>	370 lm/m	340 lm/m	320 lm/m	300 lm/m
Farbtemperatur <i>Colour temperature</i>	~6500 K	~4100 K	~3050 K	~2800 K
Streubreite Farbtemp. <i>Variance of colour temperature</i>	±250 K	±150 K	±100 K	±50 K
Farbwiedergabeindex <i>Colour rendering index</i>	> 90			
Ausstrahlwinkel <i>Viewing angle</i>	120 °			
Max. Bemessungstemperatur (Ts) <i>Rated max. temp.</i>	60 °C			
IP Schutzklasse <i>IP protection level</i>	65			
Abmessungen <i>Dimensions</i>	5000 x 9,25 x 4 mm			
Anzahl LEDs <i>Number of LEDs</i>	60 / m			
Nenn-Eingangsspannung <i>Nominal input voltage</i>	12 Vdc / 24 Vdc			
Länge einer Einheit <i>Length of a unit</i>	50 mm / 100 mm			
Max. Länge nach Einspeisung <i>Max. length after feed-in</i>	4 m / 8 m			

- 5 m flexibles IP65 geschütztes LED-Band mit SMD-LEDs
- Selbstklebend (zusätzliche Befestigung wird empfohlen)
- Trennbar zwischen den Einheiten, mit Löt pads
- Muss zur Kühlung auf wärmeleitender Oberfläche montiert werden
- Bei Montage auf elektrisch leitendem Material bei den Anschlüssen auf Isolierung achten
- Biegeradius an Stellen mit Bauteilen min. 50 mm; ohne Druck ankleben
- Ts-Temperatur an der Lötstelle einer LED kontrollieren
- Mit 15 cm Anschlussleitung

- 5 m flexible IP65 secured LED Strip with SMD-LEDs
- Self-adhesive (additional fixture is recommended)
- Divisible between units, with solder pads
- Must be installed on a heat-conducting surface for cooling purposes
- If installed onto a surface that conducts electricity, please ensure that the connections are insulated
- Bending radius in places with components min. 50 mm; attach without pressure
- Control the Ts-temperature at the solder point of an LED
- With 15 cm connection cable

Bitte lesen Sie unsere Allgemeinen Hinweise zum Umgang mit LED-Bändern, zu finden unter dem QR Code oder auf unserer Website.
Please read our General Notes and Advices when handling LED-stripes, to see with the QR Code or on our website.

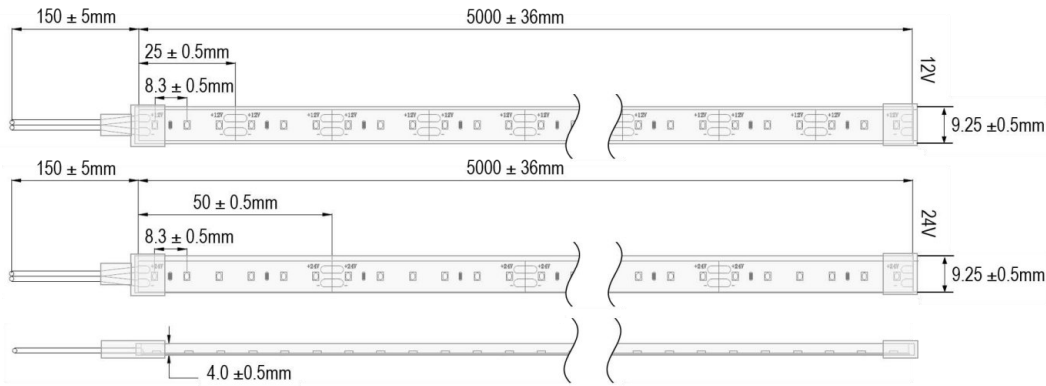


Notes



LED-Band 9,6 W/m mit 2216-LEDs IP65
LED Strip 9,6 W/m with 2216-LEDs IP65

Auf Anfrage auch in CRI >97
CRI >97 on request



NEW!

CE

Technische Daten <i>Technical data</i>	kaltweiß <i>cool white</i>	neutralweiß <i>neutral white</i>	warmweiß <i>warm white</i>	extrawarm <i>extra warm</i>
Artikelnummer 12 Vdc <i>Part no. 12 Vdc</i>	808300	808301	808302	808303
Typ <i>Type</i>	OSIS12-10-965	OSIS12-10-940	OSIS12-10-930	OSIS12-10-927
Artikelnummer 24 Vdc <i>Part no. 24 Vdc</i>	808305	808306	808307	808308
Typ <i>Type</i>	OSIS24-10-965	OSIS24-10-940	OSIS24-10-930	OSIS24-10-927
Leistung max. <i>Power max.</i>	9,6 W/m			
Lichtstrom typ. <i>Luminous flux typ.</i>	740 lm/m	680 lm/m	640 lm/m	600 lm/m
Farbtemperatur <i>Colour temperature</i>	~6500 K	~4100 K	~3050 K	~2800 K
Streubreite Farbtemp. <i>Variance of colour temperature</i>	±250 K	±150 K	±100 K	±50 K
Farbwiedergabeindex <i>Colour rendering index</i>	> 90			
Ausstrahlwinkel <i>Viewing angle</i>	120 °			
Max. Bemessungstemperatur (Ts) <i>Rated max. temp.</i>	60 °C			
IP Schutzklasse <i>IP protection level</i>	65			
Abmessungen <i>Dimensions</i>	5000 x 9,25 x 4 mm			
Anzahl LEDs <i>Number of LEDs</i>	120 /m			
Nenn-Eingangsspannung <i>Nominal input voltage</i>	12 Vdc / 24 Vdc			
Länge einer Einheit <i>Length of a unit</i>	25 mm / 50 mm			
Max. Länge nach Einspeisung <i>Max. length after feed-in</i>	3 m / 6 m			

- 5 m flexibles IP65 geschütztes LED-Band mit SMD-LEDs
- Selbstklebend (zusätzliche Befestigung wird empfohlen)
- Trennbar zwischen den Einheiten, mit Lötspads
- Muss zur Kühlung auf wärmeleitender Oberfläche montiert werden
- Bei Montage auf elektrisch leitendem Material bei den Anschlüssen auf Isolierung achten
- Biegeradius an Stellen mit Bauteilen min. 50 mm; ohne Druck ankleben
- Ts-Temperatur an der Lötstelle einer LED kontrollieren
- Mit 15 cm Anschlussleitung

- 5 m flexible IP65 secured LED Strip with SMD-LEDs
- Self-adhesive (additional fixture is recommended)
- Divisible between units, with solder pads
- Must be installed on a heat-conducting surface for cooling purposes
- If installed onto a surface that conducts electricity, please ensure that the connections are insulated
- Bending radius in places with components min. 50 mm; attach without pressure
- Control the Ts-temperature at the solder point of an LED
- With 15 cm connection cable

Bitte lesen Sie unsere Allgemeinen Hinweise zum Umgang mit LED-Bändern, zu finden unter dem QR Code oder auf unserer Website.
Please read our General Notes and Advices when handling LED-strips, to see with the QR Code or on our website.

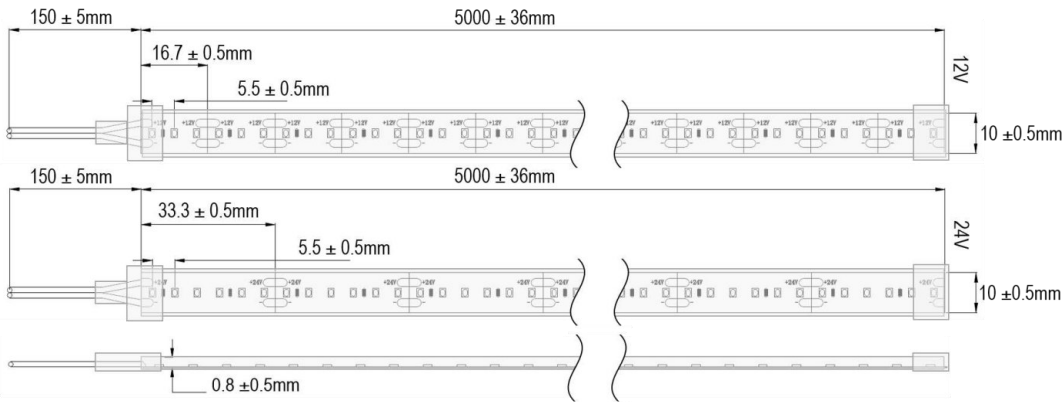
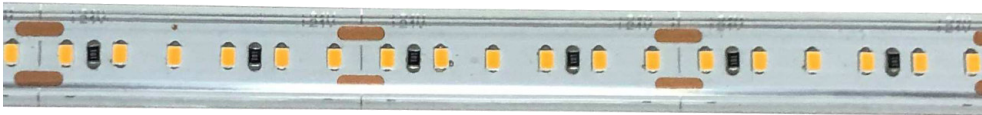


Notes



LED-Band 14,4 W/m mit 2216-LEDs IP65
LED Strip 14,4 W/m with 2216-LEDs IP65

Auf Anfrage auch in CRI >97
CRI >97 on request



NEW!

CE

Technische Daten <i>Technical data</i>	kaltweiß <i>cool white</i>	neutralweiß <i>neutral white</i>	warmweiß <i>warm white</i>	extrawarm <i>extra warm</i>
Artikelnummer 12 Vdc <i>Part no. 12 Vdc</i>	808330	808331	808332	808333
Typ <i>Type</i>	OSIS12-14-965	OSIS12-14-940	OSIS12-14-930	OSIS12-14-927
Artikelnummer 24 Vdc <i>Part no. 24 Vdc</i>	808335	808336	808337	808338
Typ <i>Type</i>	OSIS24-14-965	OSIS24-14-940	OSIS24-14-930	OSIS24-14-927
Leistung max. <i>Power max.</i>	14,4 W/m			
Lichtstrom typ. <i>Luminous flux typ.</i>	1110 lm/m	1020 lm/m	960 lm/m	900 lm/m
Farbtemperatur <i>Colour temperature</i>	~6500 K	~4100 K	~3050 K	~2800 K
Streubreite Farbtemp. <i>Variance of colour temp.</i>	±250 K	±150 K	±100 K	±50 K
Farbwiedergabeindex <i>Colour rendering index</i>	> 90			
Ausstrahlwinkel <i>Viewing angle</i>	120 °			
Max. Bemessungstemperatur (Ts) <i>Rated max. temp.</i>	60 °C			
IP Schutzklasse <i>IP protection level</i>	63			
Abmessungen <i>Dimensions</i>	5000 x 11,5 x 4 mm			
Anzahl LEDs <i>Number of LEDs</i>	180 /m			
Nenn-Eingangsspannung <i>Nominal input voltage</i>	12 Vdc / 24 Vdc			
Länge einer Einheit <i>Length of a unit</i>	16,7 mm / 33,3 mm			
Max. Länge nach Einspeisung <i>Max. length after feed-in</i>	3 m / 6 m			

- 5 m flexibles IP65 geschütztes LED-Band mit SMD-LEDs
- Selbstklebend (zusätzliche Befestigung wird empfohlen)
- Trennbar zwischen den Einheiten, mit Löt pads
- Muss zur Kühlung auf wärmeleitender Oberfläche montiert werden
- Bei Montage auf elektrisch leitendem Material bei den Anschlüssen auf Isolierung achten
- Biegeradius an Stellen mit Bauteilen min. 50 mm; ohne Druck ankleben
- Ts-Temperatur an der Lötstelle einer LED kontrollieren
- Mit 15 cm Anschlussleitung

- 5 m flexible IP65 secured LED Strip with SMD-LEDs
- Self-adhesive (additional fixture is recommended)
- Divisible between units, with solder pads
- Must be installed on a heat-conducting surface for cooling purposes
- If installed onto a surface that conducts electricity, please ensure that the connections are insulated
- Bending radius in places with components min. 50 mm; attach without pressure
- Control the Ts-temperature at the solder point of an LED
- With 15 cm connection cable

Bitte lesen Sie unsere Allgemeinen Hinweise zum Umgang mit LED-Bändern, zu finden unter dem QR Code oder auf unserer Website.
Please read our General Notes and Advices when handling LED-stripes, to see with the QR Code or on our website.



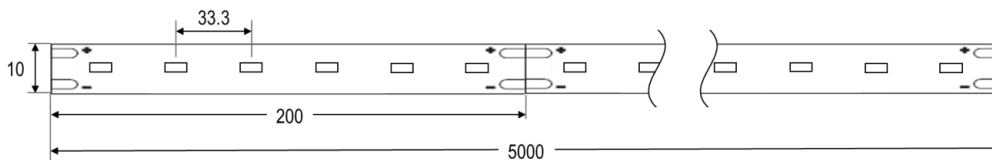
Notes



LED-Band 8 W/m mit 5730-LEDs
LED Strip 8 W/m with 5730-LEDs

NEW!

MADE IN ITALY



CE

Technische Daten <i>Technical data</i>	kaltweiß <i>cool white</i>	neutralweiß <i>neutral white</i>	warmweiß <i>warm white</i>	extrawarm <i>extra warm</i>
Artikelnummer <i>Part no.</i>	038714	038669	038668	038715
Typ <i>Type</i>	OS24-8-95x	OS24-8-940	OS24-8-930	OS24-8-927
Leistung max. <i>Power max.</i>	8 W/m			
Lichtstrom typ. <i>Luminous flux typ.</i>	810 lm/m	800 lm/m	730 lm/m	720 lm/m
Farbtemperatur <i>Colour temperature</i>	~6200 K	~4000 K	~3000 K	~2700 K
Streubreite Farbtemp. <i>Variance of colour temperature</i>	MacAdam Step 3			
Farbwiedergabeindex <i>Colour rendering index</i>	> 90			
Ausstrahlwinkel <i>Viewing angle</i>	120 °			
Max. Bemessungstemperatur (tc) <i>Rated max. temp.</i>	60 °C			
Abmessungen <i>Dimensions</i>	5000 x 10 x 1,1 mm			
Anzahl LEDs <i>Number of LEDs</i>	30 /m			
Nenn-Eingangsspannung <i>Nominal input voltage</i>	24 Vdc			
Länge einer Einheit <i>Length of a unit</i>	200 mm			
Max. Länge nach Einspeisung <i>Max. length after feed-in</i>	5 m			

- 5 m flexibles LED-Band mit SMD-LEDs
- Selbstklebend
- Trennbar zwischen den Einheiten, mit Löt pads
- Muss zur Kühlung auf wärmeleitender Oberfläche montiert werden
- Bei Montage auf elektrisch leitendem Material bei den Anschlüssen auf Isolierung achten
- Biegeradius an Stellen mit LEDs min. 50 mm; ohne Druck ankleben
- Made in Italy

- 5 m flexible LED Strip with SMD-LEDs
- Self-adhesive
- Divisible between units, with solder pads
- Must be installed on a heat conductive surface for cooling purposes
- If installed onto a surface that conducts electricity, please ensure that the connections are insulated
- Bending radius in places with LEDs min. 50 mm; attach without pressure
- Made in Italy

Notes



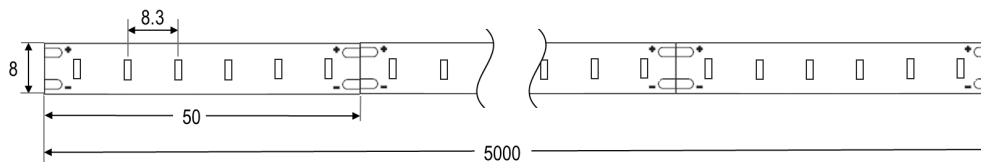
Bitte lesen Sie unsere Allgemeinen Hinweise zum Umgang mit LED-Bändern, zu finden unter dem QR Code oder auf unserer Website.
Please read our General Notes and Advices when handling LED-stripes, to see with the QR Code or on our website.



LED-Band 10,5 W/m mit 3014-LEDs

LED Strip 10,5 W/m with 3014-LEDs

NEW!



CE

Technische Daten <i>Technical data</i>	kaltweiß <i>cool white</i>	neutralweiß <i>neutral white</i>	warmweiß <i>warm white</i>	extrawarm <i>extra warm</i>
Artikelnummer <i>Part no.</i>	038703	038702	038676	038618
Typ <i>Type</i>	OS24-11-965	OS24-11-940	OS24-11-930	OS24-11-927
Leistung max. <i>Power max.</i>	10,5 W/m			
Lichtstrom typ. <i>Luminous flux typ.</i>	1050 lm/m	1025 lm/m	960 lm/m	925 lm/m
Farbtemperatur <i>Colour temperature</i>	~6200 K	~4000 K	~3000 K	~2700 K
Streubreite Farbtemp. <i>Variance of colour temperature</i>	MacAdam Step 3			
Farbwiedergabeindex <i>Colour rendering index</i>	> 90			
Ausstrahlwinkel <i>Viewing angle</i>	120 °			
Max. Bemessungstemperatur (tc) <i>Rated max. temp.</i>	60 °C			
Abmessungen <i>Dimensions</i>	5000 x 8 x 1 mm			
Anzahl LEDs <i>Number of LEDs</i>	120 /m			
Nenn-Eingangsspannung <i>Nominal input voltage</i>	24 Vdc			
Länge einer Einheit <i>Length of a unit</i>	50 mm			
Max. Länge nach Einspeisung <i>Max. length after feed-in</i>	4 m			

- 5 m flexibles LED-Band mit SMD-LEDs
- Selbstklebend
- Trennbar zwischen den Einheiten, mit Lötpads
- Muss zur Kühlung auf wärmeleitender Oberfläche montiert werden
- Bei Montage auf elektrisch leitendem Material bei den Anschlüssen auf Isolierung achten
- Biegeradius an Stellen mit Bauteilen min. 20 mm; ohne Druck ankleben
- Made in Italy

- 5 m flexible LED Strip with SMD-LEDs
- Self-adhesive
- Divisible between units, with solder pads
- Must be installed on a heat conductive surface for cooling purposes
- If installed onto a surface that conducts electricity, please ensure that the connections are insulated
- Bending radius in places with components min. 20 mm; attach without pressure
- Made in Italy

Bitte lesen Sie unsere Allgemeinen Hinweise zum Umgang mit LED-Bändern, zu finden unter dem QR Code oder auf unserer Website.
Please read our General Notes and Advices when handling LED-stripes, to see with the QR Code or on our website.



Notes



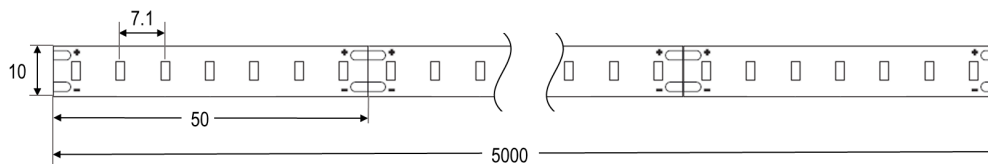
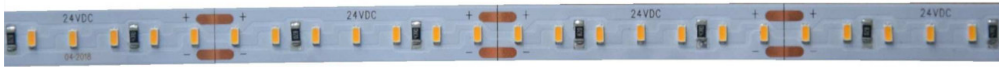
LED-Band 14,8 W/m mit 3014-LEDs

LED Strip 14,8 W/m with 3014-LEDs

NEW!

MADE IN ITALY

CE



Technische Daten <i>Technical data</i>	kaltweiß <i>cool white</i>	neutralweiß <i>neutral white</i>	warmweiß <i>warm white</i>	extrawarm <i>extra warm</i>
Artikelnummer <i>Part no.</i>	038704	038689	038619	038705
Typ <i>Type</i>	OS24-15-965	OS24-15-940	OS24-15-930	OS24-15-927
Leistung max. <i>Power max.</i>	14,8 W/m			
Lichtstrom typ. <i>Luminous flux typ.</i>	1600 lm/m	1500 lm/m	1420 lm/m	1380 lm/m
Farbtemperatur <i>Colour temperature</i>	~6200 K	~4000 K	~3000 K	~2700 K
Streubreite Farbtemp. <i>Variance of colour temperature</i>	MacAdam Step 3			
Farbwiedergabeindex <i>Colour rendering index</i>	> 90			
Ausstrahlwinkel <i>Viewing angle</i>	120 °			
Max. Bemessungstemperatur (tc) <i>Rated max. temp.</i>	60 °C			
Abmessungen <i>Dimensions</i>	5000 x 10 x 1 mm			
Anzahl LEDs <i>Number of LEDs</i>	140 /m			
Nenn-Eingangsspannung <i>Nominal input voltage</i>	24 Vdc			
Länge einer Einheit <i>Length of a unit</i>	50 mm			
Max. Länge nach Einspeisung <i>Max. length after feed-in</i>	3 m			

- 5 m flexibles LED-Band mit SMD-LEDs
- Selbstklebend
- Trennbar zwischen den Einheiten, mit Löt pads
- Muss zur Kühlung auf wärmeleitender Oberfläche montiert werden
- Bei Montage auf elektrisch leitendem Material bei den Anschlüssen auf Isolierung achten
- Biegeradius an Stellen mit Bauteilen min. 20 mm; ohne Druck ankleben
- Made in Italy

- 5m flexible LED Strip with SMD-LEDs
- Self-adhesive
- Divisible between units, with solder pads
- Must be installed on a heat conductive surface for cooling purposes
- If installed onto a surface that conducts electricity, please ensure that the connections are insulated
- Bending radius in places with components min. 20 mm; attach without pressure
- Made in Italy

Bitte lesen Sie unsere Allgemeinen Hinweise zum Umgang mit LED-Bändern, zu finden unter dem QR Code oder auf unserer Website.
Please read our General Notes and Advices when handling LED-stripes, to see with the QR Code or on our website.



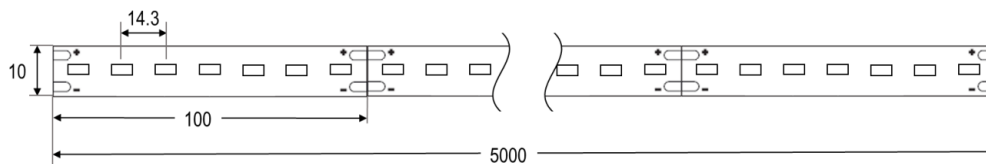
Notes



LED-Band 16,2 W/m mit 5730-LEDs
LED Strip 16,2 W/m with 5730-LEDs

NEW!

MADE IN ITALY



CE

Technische Daten <i>Technical data</i>	kaltweiß <i>cool white</i>	neutralweiß <i>neutral white</i>	warmweiß <i>warm white</i>	extrawarm <i>extra warm</i>
Artikelnummer <i>Part no.</i>	038674	038616	038673	038717
Typ <i>Type</i>	OS24-16-95x	OS24-16-940	OS24-16-930	OS24-16-927
Leistung max. <i>Power max.</i>	16,2 W/m			
Lichtstrom typ. <i>Luminous flux typ.</i>	1865 lm/m	1855 lm/m	1700 lm/m	1680 lm/m
Farbtemperatur <i>Colour temperature</i>	folgt	~4000 K	~3000 K	~2700 K
Streubreite Farbtemp. <i>Variance of colour temperature</i>	MacAdam Step 3			
Farbwiedergabeindex <i>Colour rendering index</i>	> 90			
Ausstrahlwinkel <i>Viewing angle</i>	120 °			
Max. Bemessungstemperatur (tc) <i>Rated max. temp.</i>	60 °C			
Abmessungen <i>Dimensions</i>	5000 x 10 x 1,1 mm			
Anzahl LEDs <i>Number of LEDs</i>	70 /m			
Nenn-Eingangsspannung <i>Nominal input voltage</i>	24 Vdc			
Länge einer Einheit <i>Length of a unit</i>	100 mm			
Max. Länge nach Einspeisung <i>Max. length after feed-in</i>	3 m			

- 5 m flexibles LED-Band mit SMD-LEDs
- Selbstklebend
- Trennbar zwischen den Einheiten, mit Lötpads
- Muss zur Kühlung auf wärmeleitender Oberfläche montiert werden
- Bei Montage auf elektrisch leitendem Material bei den Anschlüssen auf Isolierung achten
- Biegeradius an Stellen mit LEDs min. 50 mm; ohne Druck ankleben
- Made in Italy

- 5 m flexible LED Strip with SMD-LEDs
- Self-adhesive
- Divisible between units, with solder pads
- Must be installed on a heat conductive surface for cooling purposes
- If installed onto a surface that conducts electricity, please ensure that the connections are insulated
- Bending radius in places with LEDs min. 50 mm; attach without pressure
- Made in Italy

Notes



Bitte lesen Sie unsere Allgemeinen Hinweise zum Umgang mit LED-Bändern, zu finden unter dem QR Code oder auf unserer Website.
Please read our General Notes and Advices when handling LED-stripes, to see with the QR Code or on our website.

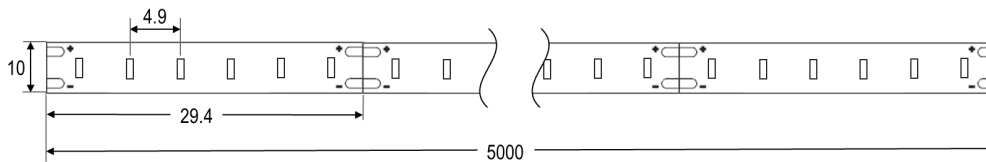


LED-Band 20 W/m mit 3014-LEDs
LED Strip 20 W/m with 3014-LEDs

NEW!

MADE IN ITALY

CE



Technische Daten <i>Technical data</i>	kaltweiß <i>cool white</i>	neutralweiß <i>neutral white</i>	warmweiß <i>warm white</i>	extrawarm <i>extra warm</i>
Artikelnummer <i>Part no.</i>	038698	038620	038681	038699
Typ <i>Type</i>	OS24-20-965	OS24-20-940	OS24-20-930	OS24-20-927
Leistung max. <i>Power max.</i>	20 W/m			
Lichtstrom typ. <i>Luminous flux typ.</i>	1800 lm/m	1760 lm/m	1700 lm/m	1680 lm/m
Farbtemperatur <i>Colour temperature</i>	~6200 K	~4000 K	~3000 K	~2700 K
Streubreite Farbtemp. <i>Variance of colour temperature</i>	MacAdam Step 3			
Farbwiedergabeindex <i>Colour rendering index</i>	> 90			
Ausstrahlwinkel <i>Viewing angle</i>	120 °			
Max. Bemessungstemperatur (tc) <i>Rated max. temp.</i>	60 °C			
Abmessungen <i>Dimensions</i>	5000 x 10 x 1 mm			
Anzahl LEDs <i>Number of LEDs</i>	204 /m			
Nenn-Eingangsspannung <i>Nominal input voltage</i>	24 Vdc			
Länge einer Einheit <i>Length of a unit</i>	29,4 mm			
Max. Länge nach Einspeisung <i>Max. length after feed-in</i>	3 m			

- 5 m flexibles LED-Band mit SMD-LEDs
- Selbstklebend
- Trennbar zwischen den Einheiten, mit Löt pads
- Muss zur Kühlung auf wärmeleitender Oberfläche montiert werden
- Bei Montage auf elektrisch leitendem Material bei den Anschlüssen auf Isolierung achten
- Biegeradius an Stellen mit Bauteilen min. 20 mm; ohne Druck ankleben
- Made in Italy

- 5 m flexible LED Strip with SMD-LEDs
- Self-adhesive
- Divisible between units, with solder pads
- Must be installed on a heat conductive surface for cooling purposes
- If installed onto a surface that conducts electricity, please ensure that the connections are insulated
- Bending radius in places with components min. 20 mm; attach without pressure
- Made in Italy

Bitte lesen Sie unsere Allgemeinen Hinweise zum Umgang mit LED-Bändern, zu finden unter dem QR Code oder auf unserer Website.
Please read our General Notes and Advices when handling LED-stripes, to see with the QR Code or on our website.

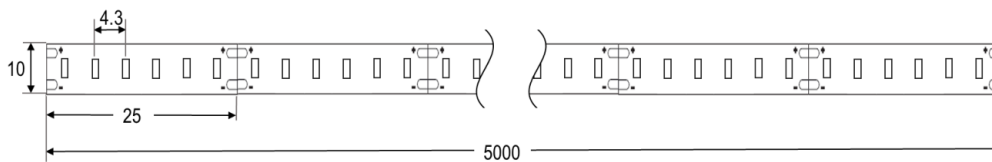
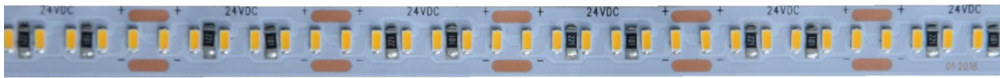


Notes



LED-Band 22 W/m mit 3014-LEDs
LED Strip 22 W/m with 3014-LEDs

NEW!



Technische Daten <i>Technical data</i>	kaltweiß <i>cool white</i>	neutralweiß <i>neutral white</i>	warmweiß <i>warm white</i>	extrawarm <i>extra warm</i>
Artikelnummer <i>Part no.</i>	038700	038476	038434	038701
Typ <i>Type</i>	OS24-22-965	OS24-22-940	OS24-22-930	OS24-22-927
Leistung max. <i>Power max.</i>	22 W/m			
Lichtstrom typ. <i>Luminous flux typ.</i>	2110 lm/m	2070 lm/m	2000 lm/m	1976 lm/m
Farbtemperatur <i>Colour temperature</i>	~6200 K	~4000 K	~3000 K	~2700 K
Streubreite Farbtemp. <i>Variance of colour temperature</i>	MacAdam Step 3			
Farbwiedergabeindex <i>Colour rendering index</i>	> 90			
Ausstrahlwinkel <i>Viewing angle</i>	120 °			
Max. Bemessungstemperatur (tc) <i>Rated max. temp.</i>	60 °C			
Abmessungen <i>Dimensions</i>	5000 x 10 x 1 mm			
Anzahl LEDs <i>Number of LEDs</i>	240 /m			
Nenn-Eingangsspannung <i>Nominal input voltage</i>	24 Vdc			
Länge einer Einheit <i>Length of a unit</i>	25 mm			
Max. Länge nach Einspeisung <i>Max. length after feed-in</i>	3 m			

- 5 m flexibles LED-Band mit SMD-LEDs
- Selbstklebend
- Trennbar zwischen den Einheiten, mit Löt pads
- Muss zur Kühlung auf wärmeleitender Oberfläche montiert werden
- Bei Montage auf elektrisch leitendem Material bei den Anschlüssen auf Isolierung achten
- Biegeradius an Stellen mit Bauteilen min. 20 mm; ohne Druck ankleben
- Made in Italy

- 5 m flexible LED Strip with SMD-LEDs
- Self-adhesive
- Divisible between units, with solder pads
- Must be installed on a heat conductive surface for cooling purposes
- If installed onto a surface that conducts electricity, please ensure that the connections are insulated
- Bending radius in places with components min. 20 mm; attach without pressure
- Made in Italy

Bitte lesen Sie unsere Allgemeinen Hinweise zum Umgang mit LED-Bändern, zu finden unter dem QR Code oder auf unserer Website.
Please read our General Notes and Advices when handling LED-stripes, to see with the QR Code or on our website.

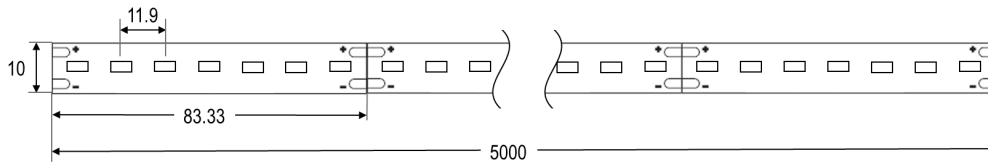


Notes



LED-Band 23 W/m mit 5730-LEDs
LED Strip 23 W/m with 5730-LEDs

NEW!



Technische Daten <i>Technical data</i>	kaltweiß <i>cool white</i>	neutralweiß <i>neutral white</i>	warmweiß <i>warm white</i>	extrawarm <i>extra warm</i>
Artikelnummer <i>Part no.</i>	038718	038617	038675	038719
Typ <i>Type</i>	OS24-23-95x	OS24-23-940	OS24-23-930	OS24-23-927
Leistung max. <i>Power max.</i>	23 W/m			
Lichtstrom typ. <i>Luminous flux typ.</i>	2430 lm/m	2400 lm/m	2250 lm/m	2225 lm/m
Farbtemperatur <i>Colour temperature</i>	folgt	~4000 K	~3000 K	~2700 K
Streubreite Farbtemp. <i>Variance of colour temperature</i>	MacAdam Step 3			
Farbwiedergabeindex <i>Colour rendering index</i>	> 90			
Ausstrahlwinkel <i>Viewing angle</i>	120 °			
Max. Bemessungstemperatur (tc) <i>Rated max. temp.</i>	60 °C			
Abmessungen <i>Dimensions</i>	5000 x 10 x 1,1 mm			
Anzahl LEDs <i>Number of LEDs</i>	84 /m			
Nenn-Eingangsspannung <i>Nominal input voltage</i>	24 Vdc			
Länge einer Einheit <i>Length of a unit</i>	83,3 mm			
Max. Länge nach Einspeisung <i>Max. length after feed-in</i>	2,5 m			

- 5 m flexibles LED-Band mit SMD-LEDs
- Selbstklebend
- Trennbar zwischen den Einheiten, mit Lötspads
- Muss zur Kühlung auf wärmeleitender Oberfläche montiert werden
- Bei Montage auf elektrisch leitendem Material bei den Anschlüssen auf Isolierung achten
- Biegeradius an Stellen mit LEDs min. 50 mm; ohne Druck ankleben
- Made in Italy

- 5 m flexible LED Strip with SMD-LEDs
- Self-adhesive
- Divisible between units, with solder pads
- Must be installed on a heat conductive surface for cooling purposes
- If installed onto a surface that conducts electricity, please ensure that the connections are insulated
- Bending radius in places with LEDs min. 50 mm; attach without pressure
- Made in Italy

Bitte lesen Sie unsere Allgemeinen Hinweise zum Umgang mit LED-Bändern, zu finden unter dem QR Code oder auf unserer Website.
Please read our General Notes and Advices when handling LED-stripes, to see with the QR Code or on our website.



Notes

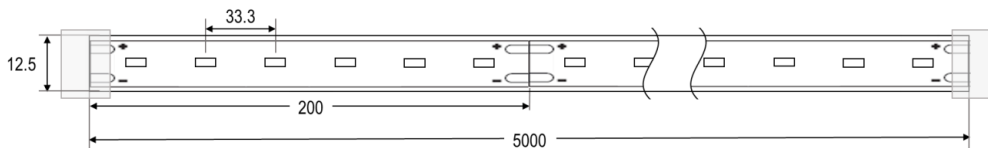


LED-Band 8 W/m mit 5730-LEDs IP65
LED Strip 8 W/m with 5730-LEDs IP65

NEW!



IP65



Technische Daten <i>Technical data</i>	kaltweiß <i>cool white</i>	neutralweiß <i>neutral white</i>	warmweiß <i>warm white</i>	extrawarm <i>extra warm</i>
Artikelnummer <i>Part no.</i>	038671	038720	038670	038721
Typ <i>Type</i>	OSS24-8-95x	OSS24-8-940	OSS24-8-930	OSS24-8-927
Leistung max. <i>Power max.</i>	8 W/m			
Lichtstrom typ. <i>Luminous flux typ.</i>	800 lm/m	790 lm/m	720 lm/m	710 lm/m
Farbtemperatur <i>Colour temperature</i>	folgt	~3800 K	~2900 K	~2600 K
Streubreite Farbtemp. <i>Variance of colour temperature</i>	MacAdam Step 3			
Farbwiedergabeindex <i>Colour rendering index</i>	> 90			
Ausstrahlwinkel <i>Viewing angle</i>	120 °			
Max. Bemessungstemperatur (tc) <i>Rated max. temp.</i>	60 °C			
IP Schutzklasse <i>IP protection level</i>	65			
Abmessungen <i>Dimensions</i>	5000 x 12 x 4 mm			
Anzahl LEDs <i>Number of LEDs</i>	30 /m			
Nenn-Eingangsspannung <i>Nominal input voltage</i>	24 Vdc			
Länge einer Einheit <i>Length of a unit</i>	200 mm			
Max. Länge nach Einspeisung <i>Max. length after feed-in</i>	5 m			

- 5 m flexibles LED-Band mit SMD-LEDs, IP65
- Muss zur Kühlung auf wärmeleitender Oberfläche montiert werden
- Biegeradius an Stellen mit Bauteilen min. 50 mm
- Mit Befestigungsschellen transparent
- Made in Italy

- 5 m flexible LED Strip with SMD-LEDs, IP65
- Must be installed on a heat conductive surface for cooling purposes
- Bending radius in places with components min. 50 mm
- Supplied with transparent attachment clamps
- Made in Italy

Bitte lesen Sie unsere Allgemeinen Hinweise zum Umgang mit LED-Bändern, zu finden unter dem QR Code oder auf unserer Website.
Please read our General Notes and Advices when handling LED-strips, to see with the QR Code or on our website.



Notes



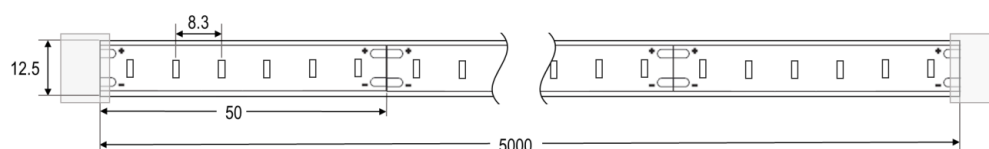
LED-Band 10,5 W/m mit 3014-LEDs IP65
LED Strip 10,5 W/m with 3014-LEDs IP65

NEW!



IP65

CE



Technische Daten <i>Technical data</i>	kaltweiß <i>cool white</i>	neutralweiß <i>neutral white</i>	warmweiß <i>warm white</i>	extrawarm <i>extra warm</i>
Artikelnummer <i>Part no.</i>	038678	038710	038677	038711
Typ <i>Type</i>	OSS24-11-957	OSS24-11-940	OSS24-11-930	OSS24-11-927
Leistung max. <i>Power max.</i>	10,5 W/m			
Lichtstrom typ. <i>Luminous flux typ.</i>	1035 lm/m	1010 lm/m	945 lm/m	910 lm/m
Farbtemperatur <i>Colour temperature</i>	~5800 K	~3800 K	~2900 K	~2600 K
Streubreite Farbtemp. <i>Variance of colour temperature</i>	MacAdam Step 3			
Farbwiedergabeindex <i>Colour rendering index</i>	> 90			
Ausstrahlwinkel <i>Viewing angle</i>	120 °			
Max. Bemessungstemperatur (tc) <i>Rated max. temp.</i>	60 °C			
IP Schutzklasse <i>IP protection level</i>	65			
Abmessungen <i>Dimensions</i>	5000 x 12 x 4 mm			
Anzahl LEDs <i>Number of LEDs</i>	120 /m			
Nenn-Eingangsspannung <i>Nominal input voltage</i>	24 Vdc			
Länge einer Einheit <i>Length of a unit</i>	50 mm			
Max. Länge nach Einspeisung <i>Max. length after feed-in</i>	4 m			

- 5 m flexibles LED-Band mit SMD-LEDs, IP65
- Muss zur Kühlung auf wärmeleitender Oberfläche montiert werden
- Biegeradius an Stellen mit Bauteilen min. 50 mm
- Mit Befestigungsschellen transparent
- Made in Italy

- 5 m flexible LED Strip with SMD-LEDs, IP65
- Must be installed on a heat conductive surface for cooling purposes
- Bending radius in places with components min. 50 mm
- Supplied with transparent attachment clamps
- Made in Italy

Bitte lesen Sie unsere Allgemeinen Hinweise zum Umgang mit LED-Bändern, zu finden unter dem QR Code oder auf unserer Website.
Please read our General Notes and Advices when handling LED-strips, to see with the QR Code or on our website.



Notes



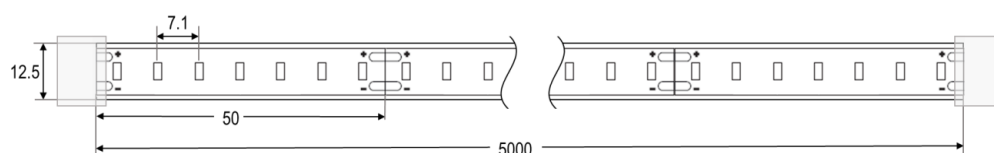
LED-Band 14,8 W/m mit 3014-LEDs IP65
LED Strip 14,8 W/m with 3014-LEDs IP65

NEW!



IP65

CE



Technische Daten <i>Technical data</i>	kaltweiß <i>cool white</i>	neutralweiß <i>neutral white</i>	warmweiß <i>warm white</i>	extrawarm <i>extra warm</i>
Artikelnummer <i>Part no.</i>	038680	038712	038679	038713
Typ <i>Type</i>	OSS24-15-957	OSS24-15-940	OSS24-15-930	OSS24-15-927
Leistung max. <i>Power max.</i>	14,8 W/m			
Lichtstrom typ. <i>Luminous flux typ.</i>	1575 lm/m	1480 lm/m	1400 lm/m	1360 lm/m
Farbtemperatur <i>Colour temperature</i>	~5800 K	~3800 K	~2900 K	~2600 K
Streubreite Farbtemp. <i>Variance of colour temperature</i>	MacAdam Step 3			
Farbwiedergabeindex <i>Colour rendering index</i>	> 90			
Ausstrahlwinkel <i>Viewing angle</i>	120 °			
Max. Bemessungstemperatur (tc) <i>Rated max. temp.</i>	60 °C			
IP Schutzklasse <i>IP protection level</i>	65			
Abmessungen <i>Dimensions</i>	5000 x 12 x 4 mm			
Anzahl LEDs <i>Number of LEDs</i>	140 /m			
Nenn-Eingangsspannung <i>Nominal input voltage</i>	24 Vdc			
Länge einer Einheit <i>Length of a unit</i>	50 mm			
Max. Länge nach Einspeisung <i>Max. length after feed-in</i>	3 m			

- 5 m flexibles LED-Band mit SMD-LEDs, IP65
- Muss zur Kühlung auf wärmeleitender Oberfläche montiert werden
- Biegeradius an Stellen mit Bauteilen min. 50 mm
- Mit Befestigungsschellen transparent
- Made in Italy

- 5 m flexible LED Strip with SMD-LEDs, IP65
- Must be installed on a heat conductive surface for cooling purposes
- Bending radius in places with components min. 50 mm
- Supplied with transparent attachment clamps
- Made in Italy

Bitte lesen Sie unsere Allgemeinen Hinweise zum Umgang mit LED-Bändern, zu finden unter dem QR Code oder auf unserer Website.
Please read our General Notes and Advices when handling LED-stripes, to see with the QR Code or on our website.



Notes



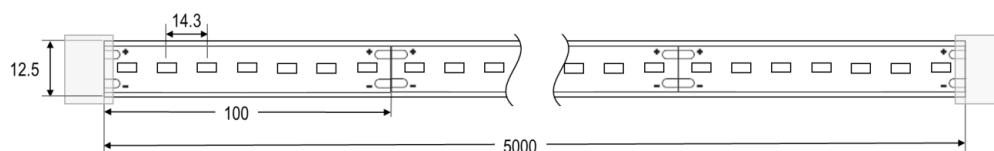
LED-Band 16,2 W/m mit 5730-LEDs IP65
LED Strip 16,2 W/m with 5730-LEDs IP65

NEW!



IP65

CE



Technische Daten <i>Technical data</i>	kaltweiß <i>cool white</i>	neutralweiß <i>neutral white</i>	warmweiß <i>warm white</i>	extrawarm <i>extra warm</i>
Artikelnummer <i>Part no.</i>	038725	038724	038726	038727
Typ <i>Type</i>	OSS24-16-95x	OSS24-16-940	OSS24-16-930	OSS24-16-927
Leistung max. <i>Power max.</i>	16,2 W/m			
Lichtstrom typ. <i>Luminous flux typ.</i>	1835 lm/m	1825 lm/m	1675 lm/m	1655 lm/m
Farbtemperatur <i>Colour temperature</i>	folgt	~3800 K	~2900 K	~2600 K
Streubreite Farbtemp. <i>Variance of colour temperature</i>	MacAdam Step 3			
Farbwiedergabeindex <i>Colour rendering index</i>	> 90			
Ausstrahlwinkel <i>Viewing angle</i>	120 °			
Max. Bemessungstemperatur (tc) <i>Rated max. temp.</i>	60 °C			
IP Schutzklasse <i>IP protection level</i>	65			
Abmessungen <i>Dimensions</i>	5000 x 12 x 4 mm			
Anzahl LEDs <i>Number of LEDs</i>	70 /m			
Nenn-Eingangsspannung <i>Nominal input voltage</i>	24 Vdc			
Länge einer Einheit <i>Length of a unit</i>	100 mm			
Max. Länge nach Einspeisung <i>Max. length after feed-in</i>	3 m			

- 5 m flexibles LED-Band mit SMD-LEDs, IP65
- Muss zur Kühlung auf wärmeleitender Oberfläche montiert werden
- Biegeradius an Stellen mit Bauteilen min. 50 mm
- Mit Befestigungsschellen transparent
- Made in Italy

- 5 m flexible LED Strip with SMD-LEDs, IP65
- Must be installed on a heat conductive surface for cooling purposes
- Bending radius in places with components min. 50 mm
- Supplied with transparent attachment clamps
- Made in Italy

Bitte lesen Sie unsere Allgemeinen Hinweise zum Umgang mit LED-Bändern, zu finden unter dem QR Code oder auf unserer Website.
Please read our General Notes and Advices when handling LED-strips, to see with the QR Code or on our website.



Notes



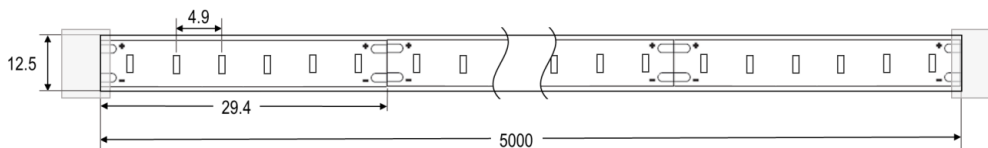
LED-Band 20 W/m mit 3014-LEDs IP65
LED Strip 20 W/m with 3014-LEDs IP65

NEW!



IP65

CE



Technische Daten <i>Technical data</i>	kaltweiß <i>cool white</i>	neutralweiß <i>neutral white</i>	warmweiß <i>warm white</i>	extrawarm <i>extra warm</i>
Artikelnummer <i>Part no.</i>	038707	038706	038708	038709
Typ <i>Type</i>	OSS24-20-957	OSS24-20-940	OSS24-20-930	OSS24-20-927
Leistung max. <i>Power max.</i>	20 W/m			
Lichtstrom typ. <i>Luminous flux typ.</i>	1775 lm/m	1735 lm/m	1675 lm/m	1655 lm/m
Farbtemperatur <i>Colour temperature</i>	~5800 K	~3800 K	~2900 K	~2600 K
Streubreite Farbtemp. <i>Variance of colour temperature</i>	MacAdam Step 3			
Farbwiedergabeindex <i>Colour rendering index</i>	> 90			
Ausstrahlwinkel <i>Viewing angle</i>	120 °			
Max. Bemessungstemperatur (tc) <i>Rated max. temp.</i>	60 °C			
Abmessungen <i>Dimensions</i>	5000 x 12 x 4 mm			
Anzahl LEDs <i>Number of LEDs</i>	204 /m			
Nenn-Eingangsspannung <i>Nominal input voltage</i>	24 Vdc			
Länge einer Einheit <i>Length of a unit</i>	29,4 mm			
Max. Länge nach Einspeisung <i>Max. length after feed-in</i>	3 m			

- 5 m flexibles LED-Band mit SMD-LEDs, IP65
- Muss zur Kühlung auf wärmeleitender Oberfläche montiert werden
- Biegeradius an Stellen mit Bauteilen min. 50 mm
- Mit Befestigungsschellen transparent
- Made in Italy

- 5 m flexible LED Strip with SMD-LEDs, IP65
- Must be installed on a heat conductive surface for cooling purposes
- Bending radius in places with components min. 50 mm
- Supplied with transparent attachment clamps
- Made in Italy

Bitte lesen Sie unsere Allgemeinen Hinweise zum Umgang mit LED-Bändern, zu finden unter dem QR Code oder auf unserer Website.
Please read our General Notes and Advices when handling LED-stripes, to see with the QR Code or on our website.

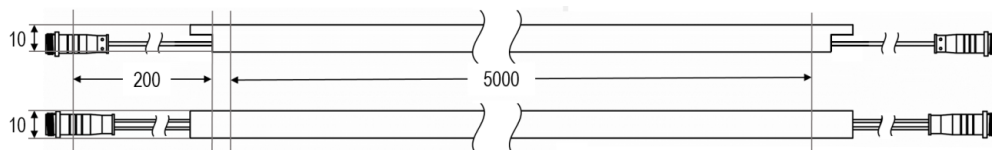


Notes



LED-Line Neon Mini 50 W IP68
LED Line Neon Mini 50 W IP68

NEW!



IP68

CE

Technische Daten <i>Technical data</i>	kaltweiß <i>cool white</i>	neutralweiß <i>neutral white</i>	warmweiß <i>warm white</i>	extrawarm <i>extra warm</i>
Artikelnummer <i>Part no.</i>	808000	808001	808002	808003
Typ <i>Type</i>	ONM24-50-865-500	ONM24-50-840-500	ONM24-50-830-500	ONM24-50-827-500
Leistung max. <i>Power max.</i>	50 W			
Lichtstrom typ. <i>Luminous flux typ.</i>	5250 lm	5000 lm	4750 lm	4500 lm
Farbtemperatur <i>Colour temperature</i>	~6500 K	~4000 K	~3000 K	~2600 K
Streubreite Farbtemp. <i>Variance of colour temperature</i>	MacAdam Step 3			
Farbwiedergabeindex <i>Colour rendering index</i>	> 80			
Umgebungstemperatur (ta) <i>Ambient temperature (ta)</i>	-25..+45 °C			
Max. Bemessungstemperatur (tc) <i>Rated max. temp.</i>	55 °C			
IP Schutzklasse <i>IP protection level</i>	68 / 65			
Abmessungen <i>Dimensions</i>	5000 x 10 x 10 mm			
Anzahl LEDs <i>Number of LEDs</i>	700			
Nenn-Eingangsspannung <i>Nominal input voltage</i>	24 Vdc			
Länge einer Einheit <i>Length of a unit</i>	50 mm			
Max. Länge nach Einspeisung <i>Max. length after feed-in</i>	5 m			

- 5 m flexible LED-Line, wasserdicht vergossen IP68
- Beständig gegen Wasser, Salzwasser und UV-Einwirkung
- Stufenlose Ausleuchtung
- Trennbar zwischen den Einheiten, Montage- und Abdichtkit separat erhältlich, Art.-Nr. 808960
- Biegeradius min. 150 mm, Biegerichtung nur senkrecht zur Montagefläche
- Mit Anschlussleitung 20 cm mit Stecker IP65, am anderen Ende Anschlussleitung 20 cm mit passender Kupplung IP65
- Anschlusskabelpaar mit Stecker bzw. Kupplung und freiem Ende separat erhältlich, Art.-Nr. 808964
- Energieeffizienzklasse A+/55 kWh/1000 h
- 5 Jahre Gewährleistung durch Lumiled LEDs

- 5 m flexible LED line, waterproof potted IP68
- Resistant against water, salt water and UV exposure
- Uniform illumination
- Divisible between units, mounting and sealing kit sold separately, article no. 808960
- Bending radius min. 150 mm, observe bending direction, only perpendicular to the mounting surface
- Comes with connection cable 20 cm with plug IP65, on the other end connection cable 20 cm with suitable socket IP65
- Pair of connection cables with plug resp. socket and open cable end sold separately article no. 808964
- Energy efficiency class A+/55 kWh/1000 h
- 5 years warranty due to Lumiled LEDs

Notes

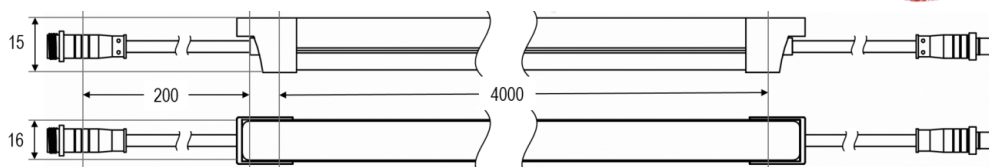
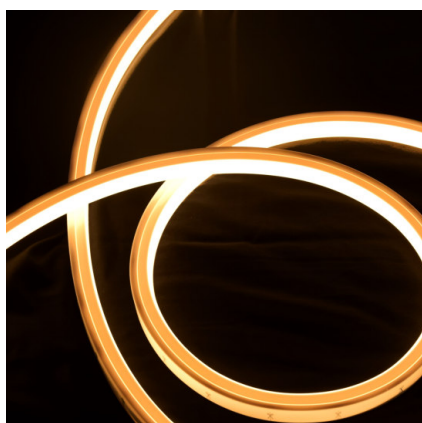


Bitte lesen Sie unsere Allgemeinen Hinweise zum Umgang mit LED-Bändern, zu finden unter dem QR Code oder auf unserer Website.
Please read our General Notes and Advices when handling LED-stripes, to see with the QR Code or on our website.



LED-Line Neon Top 40 W IP68
LED Line Neon Top 40 W IP68

NEW!



IP68

CE

Technische Daten <i>Technical data</i>	kaltweiß <i>cool white</i>	neutralweiß <i>neutral white</i>	warmweiß <i>warm white</i>	extrawarm <i>extra warm</i>
Artikelnummer <i>Part no.</i>	808010	808011	808012	808013
Typ <i>Type</i>	ONT24-40-865-400	ONT24-40-840-400	ONT24-40-830-400	ONT24-40-827-400
Leistung max. <i>Power max.</i>	40 W			
Lichtstrom typ. <i>Luminous flux typ.</i>	4200 lm	4000 lm	3800 lm	3600 lm
Farbtemperatur <i>Colour temperature</i>	~6500 K	~4000 K	~3000 K	~2600 K
Streubreite Farbtemp. <i>Variance of colour temperature</i>	MacAdam Step 3			
Farbwiedergabeindex <i>Colour rendering index</i>	> 80			
Umgebungstemperatur (ta) <i>Ambient temperature (ta)</i>	-25..+45 °C			
Max. Bemessungstemperatur (tc) <i>Rated max. temp.</i>	55 °C			
IP Schutzklasse <i>IP protection level</i>	68 / 65			
Abmessungen <i>Dimensions</i>	4000 x 16 x 15 mm			
Anzahl LEDs <i>Number of LEDs</i>	560			
Nenn-Eingangsspannung <i>Nominal input voltage</i>	24 Vdc			
Länge einer Einheit <i>Length of a unit</i>	50 mm			
Max. Länge nach Einspeisung <i>Max. length after feed-in</i>	6 m			

- 4 m flexible LED-Line, wasserdicht vergossen IP68
- Beständig gegen Wasser, Salzwasser und UV-Einwirkung
- Stufenlose Ausleuchtung
- Trennbar zwischen den Einheiten, Montage- und Abdichtkit separat erhältlich, Art.-Nr. 808961
- Biegeradius min. 150 mm, Biegerichtung nur senkrecht zur Montagefläche
- Mit Anschlussleitung 20 cm mit Stecker IP65, am anderen Ende Anschlussleitung 20 cm mit passender Kupplung IP65
- Anschlusskabelpaar mit Stecker bzw. Kupplung und freiem Ende separat erhältlich, Art.-Nr. 808964
- Energieeffizienzklasse A+/44 kWh/1000 h
- 5 Jahre Gewährleistung durch Lumiled LEDs

- 4 m flexible LED line, waterproof potted IP68
- Resistant against water, salt water and UV exposure
- Uniform illumination
- Divisible between units, mounting and sealing kit sold separately, article no. 808961
- Bending radius min. 150 mm, observe bending direction, only perpendicular to the mounting surface
- Comes with connection cable 20 cm with plug IP65, on the other end connection cable 20 cm with suitable socket IP65
- Pair of connection cables with plug resp. socket and open cable end sold separately article no. 808964
- Energy efficiency class A+/44 kWh/1000 h
- 5 years warranty due to Lumiled LEDs

Bitte lesen Sie unsere Allgemeinen Hinweise zum Umgang mit LED-Bändern, zu finden unter dem QR Code oder auf unserer Website.
Please read our General Notes and Advices when handling LED-stripes, to see with the QR Code or on our website.



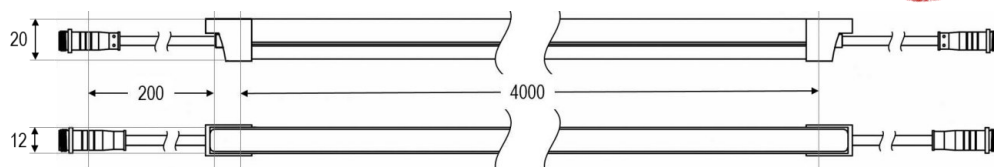
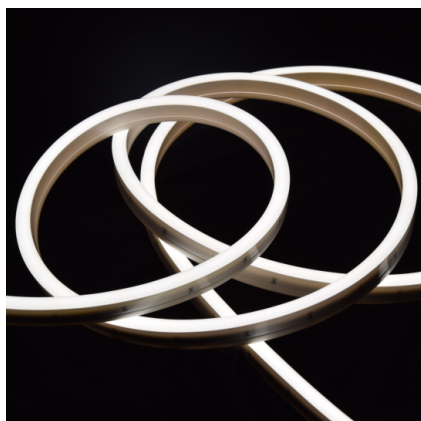
Notes



LED-Line Neon Side 40 W IP68

LED Line Neon Side 40 W IP68

NEW!



IP68

CE

Technische Daten <i>Technical data</i>	kaltweiß <i>cool white</i>	neutralweiß <i>neutral white</i>	warmweiß <i>warm white</i>	extrawarm <i>extra warm</i>
Artikelnummer <i>Part no.</i>	808020	808021	808022	808023
Typ <i>Type</i>	ONS24-40-865-400	ONS24-40-840-400	ONS24-40-830-400	ONS24-40-827-400
Leistung max. <i>Power max.</i>	40 W			
Lichtstrom typ. <i>Luminous flux typ.</i>	2940 lm	2800 lm	2660 lm	2520 lm
Farbtemperatur <i>Colour temperature</i>	~6500 K	~4000 K	~3000 K	~2600 K
Streubreite Farbtemp. <i>Variance of colour temperature</i>	MacAdam Step 3			
Farbwiedergabeindex <i>Colour rendering index</i>	> 80			
Umgebungstemperatur (ta) <i>Ambient temperature (ta)</i>	-25..+45 °C			
Max. Bemessungstemperatur (tc) <i>Rated max. temp.</i>	55 °C			
IP Schutzklasse <i>IP protection level</i>	68 / 65			
Abmessungen <i>Dimensions</i>	4000 x 20 x 12 mm			
Anzahl LEDs <i>Number of LEDs</i>	560			
Nenn-Eingangsspannung <i>Nominal input voltage</i>	24 Vdc			
Länge einer Einheit <i>Length of a unit</i>	50 mm			
Max. Länge nach Einspeisung <i>Max. length after feed-in</i>	6 m			

- 4 m flexible LED-Line, wasserdicht vergossen IP68
- Beständig gegen Wasser, Salzwasser und UV-Einwirkung
- Stufenlose Ausleuchtung
- Trennbar zwischen den Einheiten, Montage- und Abdichtkit separat erhältlich, Art.-Nr. 808962
- Biegeradius min. 150 mm, Biegerichtung nur senkrecht zur Montagefläche
- Mit Anschlussleitung 20 cm mit Stecker IP65, am anderen Ende Anschlussleitung 20 cm mit passender Kupplung IP65
- Anschlusskabelpaar mit Stecker bzw. Kupplung und freiem Ende separat erhältlich, Art.-Nr. 808964
- Energieeffizienzklasse A/44 kWh/1000 h
- 5 Jahre Gewährleistung durch Lumiled LEDs

- 4 m flexible LED line, waterproof potted IP68
- Resistant against water, salt water and UV exposure
- Uniform illumination
- Divisible between units, mounting and sealing kit sold separately, article no. 808962
- Bending radius min. 150 mm, observe bending direction, only perpendicular to the mounting surface
- Comes with connection cable 20 cm with plug IP65, on the other end connection cable 20 cm with suitable socket IP65
- Pair of connection cables with plug resp. socket and open cable end sold separately article no. 808964
- Energy efficiency class A/44 kWh/1000 h
- 5 years warranty due to Lumiled LEDs

Bitte lesen Sie unsere Allgemeinen Hinweise zum Umgang mit LED-Bändern, zu finden unter dem QR Code oder auf unserer Website.
Please read our General Notes and Advices when handling LED-strips, to see with the QR Code or on our website.

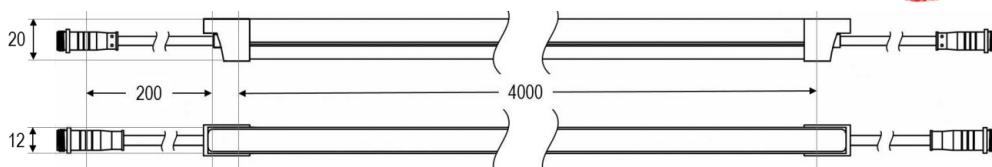


Notes



LED-Lichtstrang Side RGB 10 W/m IP65
LED-Light Strand Side RGB 10 W/m IP65

NEW!



IP65

CE

Technische Daten <i>Technical data</i>	Gesamt <i>total</i>	rot <i>red</i>	grün <i>green</i>	blau <i>blue</i>
Artikelnummer <i>Part no.</i>	808025			
Typ <i>Type</i>	ONS-24-10-RGB400			
Lichtstrom typ. <i>Luminous flux typ.</i>	320 lm/m	20 lm/m	265 lm/m	35 lm/m
Leistung max. <i>Power max.</i>	12 W/m	2,7 W/m	4,4 W/m	4,9 W/m
Wellenlänge <i>Wave length</i>		623 nm	520 nm	469 nm
Ausstrahlwinkel <i>Viewing angle</i>	120 °			
Umgebungstemperatur (ta) <i>Ambient temperature (ta)</i>	max. 40 °C			
IP Schutzklasse <i>IP protection level</i>	68 / 65			
Abmessungen <i>Dimensions</i>	4000 x 20 x 12 mm			
Anzahl LEDs <i>Number of LEDs</i>	70 /m			
Nenn-Eingangsspannung <i>Nominal input voltage</i>	24 Vdc			
Länge einer Einheit <i>Length of a unit</i>	71,4 mm			
Max. Länge nach Einspeisung <i>Max. length after feed-in</i>	4 m			

- 4 m flexible LED-Line, wasserdicht vergossen IP68
- Beständig gegen Wasser, Salzwasser und UV-Einwirkung
- Stufenlose Ausleuchtung
- Trennbar zwischen den Einheiten, Montage- und Abdichtkit separat erhältlich, Art.-Nr. 808962
- Biegeradius min. 150 mm, Biegerichtung nur senkrecht zur Montagefläche
- Mit Anschlussleitung 20 cm mit Stecker IP65, am anderen Ende Anschlussleitung 20 cm mit passender Kupplung IP65
- Anschlusskabelpaar mit Stecker bzw. Kupplung und freiem Ende separat erhältlich, Art.-Nr. 808965
- Energieeffizienzklasse A/44 kWh/1000 h
- 5 Jahre Gewährleistung durch Lumiled LEDs

- 4 m flexible LED line, waterproof potted IP68
- Resistant against water, salt water and UV exposure
- Uniform illumination
- Divisible between units, mounting and sealing kit sold separately, article no. 808962
- Bending radius min. 150 mm, observe bending direction, only perpendicular to the mounting surface
- Comes with connection cable 20 cm with plug IP65, on the other end connection cable 20 cm with suitable socket IP65
- Pair of connection cables with plug resp. socket and open cable end sold separately article no. 808965
- Energy efficiency class A/44 kWh/1000 h
- 5 years warranty due to Lumiled LEDs

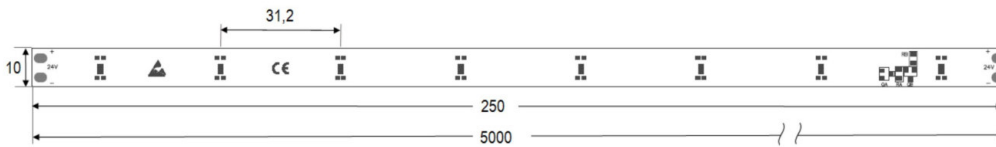
Bitte lesen Sie unsere Allgemeinen Hinweise zum Umgang mit LED-Bändern, zu finden unter dem QR Code oder auf unserer Website.
Please read our General Notes and Advices when handling LED-stripes, to see with the QR Code or on our website.



Notes



LED-Band 6 W/m hocheffizient mit 5630-LEDs
LED Strip 6 W/m high efficient with 5630-LEDs



Technische Daten <i>Technical data</i>	kaltweiß <i>cool white</i>	neutralweiß <i>neutral white</i>	warmweiß <i>warm white</i>	extrawarm <i>extra warm</i>
Artikelnummer <i>Part no.</i>	800125	800126	800127	800128
Typ <i>Type</i>	OSL24-6-865	OSL24-6-840	OSL24-6-830	OSL24-6-827
Leistung max. <i>Power max.</i>	6 W/m			
Lichtstrom typ. <i>Luminous flux typ.</i>	900 lm/m	850 lm/m	800 lm/m	800 lm/m
Farbtemperatur <i>Colour temperature</i>	~6500 K	~4000 K	~3000 K	~2700 K
Streubreite Farbtemp. <i>Variance of colour temperature</i>	±500 K	±300 K	±200 K	±200 K
Farbwiedergabeindex <i>Colour rendering index</i>	> 80			
Ausstrahlwinkel <i>Viewing angle</i>	120 °			
Max. Bemessungstemperatur (Ts) <i>Rated max. temp.</i>	60 °C			
Abmessungen <i>Dimensions</i>	5000 x 10 x 1,5 mm			
Anzahl LEDs <i>Number of LEDs</i>	32 /m			
Nenn-Eingangsspannung <i>Nominal input voltage</i>	24 Vdc			
Länge einer Einheit <i>Length of a unit</i>	250 mm			
Max. Länge nach Einspeisung <i>Max. length after feed-in</i>	5,5 m			

- 5 m flexibles LED-Band mit SMD-LEDs
- Mit Stromregler, für lange Einspeiselänge
- Selbstklebend (zusätzliche Befestigung wird empfohlen)
- Trennbar zwischen den Einheiten, mit Löt pads
- Längere Lebensdauer durch Montage auf wärmeleitender Oberfläche
- Bei Montage auf elektrisch leitendem Material bei den Anschlüssen auf Isolierung achten
- Biegeradius an Stellen mit Bauteilen min. 50 mm; ohne Druck ankleben

- 5 m flexible LED Strip with SMD-LEDs
- With current regulator, for long feed-in length
- Self-adhesive
- Divisible between units, with solder pads
- Expected lifetime can be increased by installing the strip onto a heat conducting surface
- If installed onto a surface that conducts electricity, please ensure that the connections are insulated
- Bending radius in places with components min. 50 mm; attach without pressure

Notes

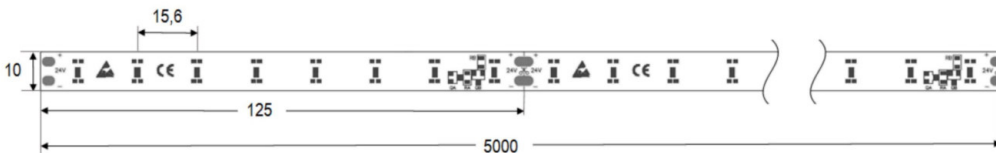


Bitte lesen Sie unsere Allgemeinen Hinweise zum Umgang mit LED-Bändern, zu finden unter dem QR Code oder auf unserer Website.
Please read our General Notes and Advices when handling LED-stripes, to see with the QR Code or on our website.



LED-Band 12 W/m hocheffizient mit 5630-LEDs

LED Strip 12 W/m high efficient with 5630-LEDs



Technische Daten <i>Technical data</i>	kaltweiß <i>cool white</i>	neutralweiß <i>neutral white</i>	warmweiß <i>warm white</i>	extrawarm <i>extra warm</i>
Artikelnummer <i>Part no.</i>	800130	800131	800132	800133
Typ <i>Type</i>	OSL24-12-865	OSL24-12-840	OSL24-12-830	OSL24-12-827
Leistung max. <i>Power max.</i>	12 W/m			
Lichtstrom typ. <i>Luminous flux typ.</i>	1800 lm/m	1700 lm/m	1600 lm/m	1600 lm/m
Farbtemperatur <i>Colour temperature</i>	~6500 K	~4000 K	~3000 K	~2700 K
Streubreite Farbtemp. <i>Variance of colour temperature</i>	±500 K	±300 K	±200 K	±200 K
Farbwiedergabeindex <i>Colour rendering index</i>	> 80			
Ausstrahlwinkel <i>Viewing angle</i>	120 °			
Max. Bemessungstemperatur (Ts) <i>Rated max. temp.</i>	60 °C			
Abmessungen <i>Dimensions</i>	5000 x 10 x 1,5 mm			
Anzahl LEDs <i>Number of LEDs</i>	64 /m			
Nenn-Eingangsspannung <i>Nominal input voltage</i>	24 Vdc			
Länge einer Einheit <i>Length of a unit</i>	125 mm			
Max. Länge nach Einspeisung <i>Max. length after feed-in</i>	4,5 m			

- 5 m flexibles LED-Band mit SMD-LEDs
- Mit Stromregler, für lange Einspeiselänge
- Selbstklebend
- Trennbar zwischen den Einheiten, mit Löt pads
- Längere Lebensdauer durch Montage auf wärmeleitender Oberfläche
- Bei Montage auf elektrisch leitendem Material bei den Anschlüssen auf Isolierung achten
- Biegeradius an Stellen mit Bauteilen min. 50 mm; ohne Druck ankleben

- 5 m flexible LED Strip with SMD-LEDs
- With current regulator, for long feed-in length
- Self-adhesive
- Divisible between units, with solder pads
- Expected lifetime can be increased by installing the strip onto a heat conducting surface
- If installed onto a surface that conducts electricity, please ensure that the connections are insulated
- Bending radius in places with components min. 50 mm; attach without pressure

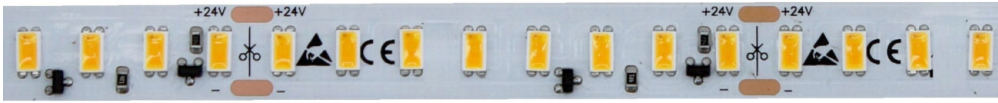
Bitte lesen Sie unsere Allgemeinen Hinweise zum Umgang mit LED-Bändern, zu finden unter dem QR Code oder auf unserer Website.
Please read our General Notes and Advices when handling LED-stripes, to see with the QR Code or on our website.



Notes



LED-Band 24 W/m hocheffizient mit 5630-LEDs
LED Strip 24 W/m high efficient with 5630-LEDs



Technische Daten <i>Technical data</i>	kaltweiß <i>cool white</i>	neutralweiß <i>neutral white</i>	warmweiß <i>warm white</i>	extrawarm <i>extra warm</i>
Artikelnummer <i>Part no.</i>	800135	800136	800137	800138
Typ <i>Type</i>	OSL24-24-865	OSL24-24-840	OSL24-24-830	OSL24-24-827
Leistung max. <i>Power max.</i>	24 W/m			
Lichtstrom typ. <i>Luminous flux typ.</i>	3600 lm/m	3400 lm/m	3200 lm/m	3200 lm/m
Farbtemperatur <i>Colour temperature</i>	~6500 K	~4000 K	~3000 K	~2700 K
Streubreite Farbtemp. <i>Variance of colour temperature</i>	±500 K	±300 K	±200 K	±200 K
Farbwiedergabeindex <i>Colour rendering index</i>	> 80			
Ausstrahlwinkel <i>Viewing angle</i>	120 °			
Max. Bemessungstemperatur (Ts) <i>Rated max. temp.</i>	60 °C			
Abmessungen <i>Dimensions</i>	5000 x 12 x 1,5 mm			
Anzahl LEDs <i>Number of LEDs</i>	128 /m			
Nenn-Eingangsspannung <i>Nominal input voltage</i>	24 Vdc			
Länge einer Einheit <i>Length of a unit</i>	62,5 mm			
Max. Länge nach Einspeisung <i>Max. length after feed-in</i>	4 m			

- 5 m flexibles LED-Band mit SMD-LEDs
- Mit Stromregler, für lange Einspeiselänge
- Selbstklebend
- Trennbar zwischen den Einheiten, mit Löt pads
- Längere Lebensdauer durch Montage auf wärmeleitender Oberfläche
- Bei Montage auf elektrisch leitendem Material bei den Anschlüssen auf Isolierung achten
- Biegeradius an Stellen mit Bauteilen min. 50 mm; ohne Druck ankleben

- 5 m flexible LED Strip with SMD-LEDs
- With current regulator, for long feed-in length
- Self-adhesive
- Divisible between units, with solder pads
- Expected lifetime can be increased by installing the strip onto a heat conducting surface
- If installed onto a surface that conducts electricity, please ensure that the connections are insulated
- Bending radius in places with components min. 50 mm; attach without pressure

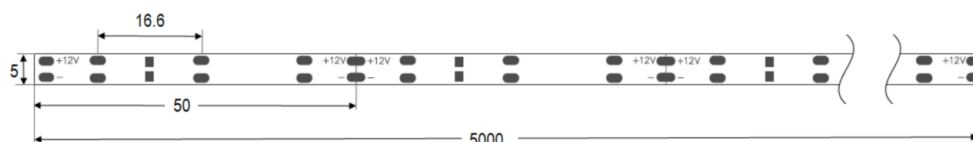
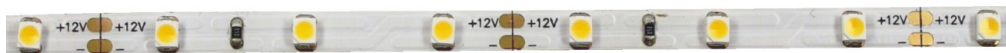
Bitte lesen Sie unsere Allgemeinen Hinweise zum Umgang mit LED-Bändern, zu finden unter dem QR Code oder auf unserer Website.
Please read our General Notes and Advices when handling LED-stripes, to see with the QR Code or on our website.



Notes



LED-Band 6 W/m mit 3528-LEDs 5 mm RA 95
LED Strip 6 W/m with 3528-LEDs 5 mm CRI 95



Technische Daten <i>Technical data</i>	kaltweiß <i>cool white</i>	neutralweiß <i>neutral white</i>	warmweiß <i>warm white</i>	extrawarm <i>extra warm</i>
Artikelnummer <i>Part no.</i>	800890	800891	800892	800893
Typ <i>Type</i>	OSN12-6-965	OSN12-6-945	OSN12-6-930	OSN12-6-927
Leistung max. <i>Power max.</i>	6 W/m			
Lichtstrom typ. <i>Luminous flux typ.</i>	490 lm/m	480 lm/m	470 lm/m	460 lm/m
Farbtemperatur <i>Colour temperature</i>	~6500 K	~4500 K	~3000 K	~2700 K
Streubreite Farbtemp. <i>Variance of colour temperature</i>	±500 K	±300 K	±200 K	±200 K
Farbwiedergabeindex <i>Colour rendering index</i>	95			
Ausstrahlwinkel <i>Viewing angle</i>	120 °			
Max. Bemessungstemperatur (Ts) <i>Rated max. temp.</i>	60 °C			
Abmessungen <i>Dimensions</i>	5000 x 5 x 2 mm			
Anzahl LEDs <i>Number of LEDs</i>	60 /m			
Nenn-Eingangsspannung <i>Nominal input voltage</i>	12 Vdc			
Länge einer Einheit <i>Length of a unit</i>	50 mm			
Max. Länge nach Einspeisung <i>Max. length after feed-in</i>	5 m			

- 5 m flexibles LED-Band mit SMD-LEDs
- Schmale Bauform
- Selbstklebend
- Trennbar zwischen den Einheiten, mit Löt pads
- Längere Lebensdauer durch Montage auf wärmeleitender Oberfläche
- Bei Montage auf elektrisch leitendem Material bei den Anschlüssen auf Isolierung achten
- Biegeradius an Stellen mit Bauteilen min. 20 mm; ohne Druck ankleben
- Kaltweiß auf Anfrage

- 5 m flexible LED Strip with SMD-LEDs
- Slim shape
- Self-adhesive
- Divisible between units, with solder pads
- Expected lifetime can be increased by installing the strip onto a heat conducting surface
- If installed onto a surface that conducts electricity, please ensure that the connections are insulated
- Bending radius in places with components min. 20 mm; attach without pressure
- Cool white on request

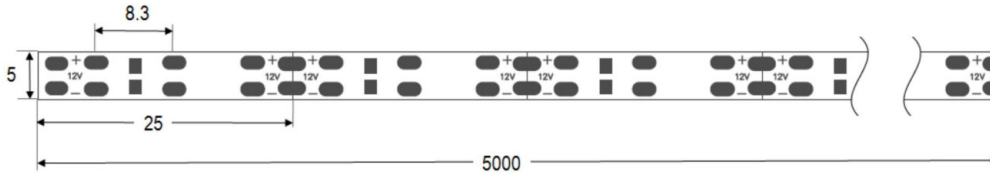
Bitte lesen Sie unsere Allgemeinen Hinweise zum Umgang mit LED-Bändern, zu finden unter dem QR Code oder auf unserer Website.
Please read our General Notes and Advices when handling LED-strips, to see with the QR Code or on our website.



Notes



LED-Band 12 W/m mit 3528-LEDs 5 mm RA 95
LED Strip 12 W/m with 3528-LEDs 5 mm CRI 95



Technische Daten <i>Technical data</i>	kaltweiß <i>cool white</i>	neutralweiß <i>neutral white</i>	warmweiß <i>warm white</i>	extrawarm <i>extra warm</i>
Artikelnummer 12 Vdc <i>Part no. 12 Vdc</i>	800895	800896	800897	800898
Typ <i>Type</i>	OSN12-12-965	OSN12-12-945	OSN12-12-930	OSN12-12-927
Artikelnummer 24 Vdc <i>Part no. 24 Vdc</i>	800830	800831	800832	800833
Typ <i>Type</i>	OSN24-12-965	OSN24-12-945	OSN24-12-930	OSN24-12-927
Leistung max. <i>Power max.</i>	12 W/m			
Lichtstrom typ. <i>Luminous flux typ.</i>	980 lm/m	960 lm/m	940 lm/m	920 lm/m
Farbtemperatur <i>Colour temperature</i>	~6500 K	~4500 K	~3000 K	~2700 K
Streubreite Farbtemp. <i>Variance of colour temperature</i>	±500 K	±300 K	±200 K	±200 K
Farbwiedergabeindex <i>Colour rendering index</i>	95			
Ausstrahlwinkel <i>Viewing angle</i>	120 °			
Max. Bemessungstemperatur (Ts) <i>Rated max. temp.</i>	60 °C			
Abmessungen <i>Dimensions</i>	5000 x 5 x 2 mm			
Anzahl LEDs <i>Number of LEDs</i>	120 /m			
Nenn-Eingangsspannung <i>Nominal input voltage</i>	12 Vdc / 24 Vdc			
Länge einer Einheit <i>Length of a unit</i>	25 mm / 50 mm			
Max. Länge nach Einspeisung <i>Max. length after feed-in</i>	2,5 m / 5 m			

- 5 m flexibles LED-Band mit SMD-LEDs
- Schmale Bauform
- Selbstklebend
- Trennbar zwischen den Einheiten, mit Löt pads
- Längere Lebensdauer durch Montage auf wärmeleitender Oberfläche
- Bei Montage auf elektrisch leitendem Material bei den Anschlüssen auf Isolierung achten
- Biegeradius an Stellen mit Bauteilen min. 20 mm; ohne Druck ankleben
- Kaltweiß auf Anfrage

- 5 m flexible LED Strip with SMD-LEDs
- Slim shape
- Self-adhesive
- Divisible between units, with solder pads
- Expected lifetime can be increased by installing the strip onto a heat conducting surface
- If installed onto a surface that conducts electricity, please ensure that the connections are insulated
- Bending radius in places with components min. 20 mm; attach without pressure
- Cool white on request

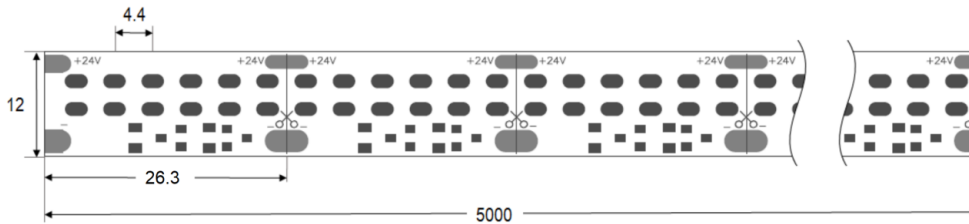
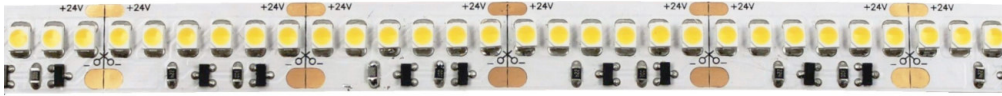
Notes



Bitte lesen Sie unsere Allgemeinen Hinweise zum Umgang mit LED-Bändern, zu finden unter dem QR Code oder auf unserer Website.
Please read our General Notes and Advices when handling LED-stripes, to see with the QR Code or on our website.



LED-Band 18 W/m mit 3528-LEDs lückenlos mit Stromregler RA 95
 LED Strip 18 W/m with 3528-LEDs seamless with current regulator CRI 95



Technische Daten <i>Technical data</i>	kaltweiß <i>cool white</i>	neutralweiß <i>neutral white</i>	warmweiß <i>warm white</i>	extrawarm <i>extra warm</i>
Artikelnummer <i>Part no.</i>	800880	800881	800882	800883
Typ <i>Type</i>	OSEL24-18-965	OSEL24-18-945	OSEL24-18-930	OSEL24-18-927
Leistung max. <i>Power max.</i>	18 W/m			
Lichtstrom typ. <i>Luminous flux typ.</i>	1470 lm/m	1440 lm/m	1410 lm/m	1380 lm/m
Farbtemperatur <i>Colour temperature</i>	~6300 K	~4300 K	~3200 K	~2600 K
Streubreite Farbtemp. <i>Variance of colour temperature</i>	±500 K	±300 K	±200 K	±200 K
Farbwiedergabeindex <i>Colour rendering index</i>	95			
Ausstrahlwinkel <i>Viewing angle</i>	120 °			
Max. Bemessungstemperatur (Ts) <i>Rated max. temp.</i>	60 °C			
Abmessungen <i>Dimensions</i>	5000 x 12 x 2 mm			
Anzahl LEDs <i>Number of LEDs</i>	228 /m			
Nenn-Eingangsspannung <i>Nominal input voltage</i>	24 Vdc			
Länge einer Einheit <i>Length of a unit</i>	26,3 mm			
Max. Länge nach Einspeisung <i>Max. length after feed-in</i>	10 m			

- 5 m flexibles LED-Band mit SMD-LEDs
- Eng bestückt für homogene Lichtverteilung
- Selbstklebend
- Trennbar zwischen den Einheiten, mit Löt pads
- Muss zur Kühlung auf wärmeleitender Oberfläche montiert werden
- Bei Montage auf elektrisch leitendem Material bei den Anschlüssen auf Isolierung achten
- Biegeradius min. 50 mm; ohne Druck ankleben
- Kaltweiß auf Anfrage
- Ts-Temperatur an der Lötstelle einer LED kontrollieren

- 5 m flexible LED Strip with SMD-LEDs
- Closely placed LEDs for continuous light distribution
- Self-adhesive
- Divisible between units, with solder pads
- Must be installed on a heat conductive surface for cooling purposes
- If installed onto a surface that conducts electricity please ensure, that the connections are insulated
- Bending radius min. 50 mm; attach without pressure
- Cool white on request
- Control the Ts-temperature at the solder point of an LED

Bitte lesen Sie unsere Allgemeinen Hinweise zum Umgang mit LED-Bändern zu finden unter dem QR Code oder auf unserer Website.
 Please read our General Notes and Advices when handling LED-strips, to see with the QR Code or on our website.

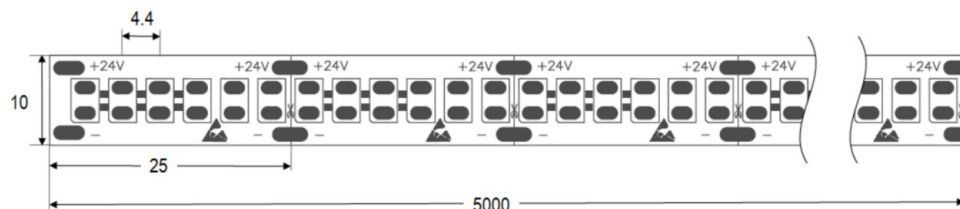
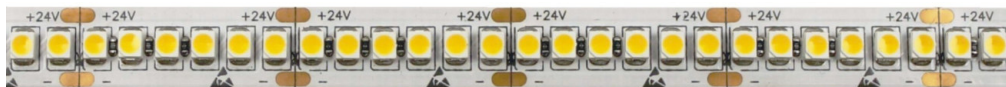


Notes



LED-Band 24 W/m mit 3528-LEDs lückenlos RA 95

LED Strip 24 W/m with 3528-LEDs seamless CRI95



Technische Daten <i>Technical data</i>	kaltweiß <i>cool white</i>	neutralweiß <i>neutral white</i>	warmweiß <i>warm white</i>	extrawarm <i>extra warm</i>
Artikelnummer <i>Part no.</i>	800885	800886	800887	800888
Typ <i>Type</i>	OSE24-24-965	OSE24-24-945	OSE24-24-930	OSE24-24-927
Leistung max. <i>Power max.</i>	24 W/m			
Lichtstrom typ. <i>Luminous flux typ.</i>	1960 lm/m	1920 lm/m	1880 lm/m	1840 lm/m
Farbtemperatur <i>Colour temperature</i>	~6600 K	~4500 K	~3000 K	~2700 K
Streubreite Farbtemp. <i>Variance of colour temperature</i>	±500 K	±300 K	±200 K	±200 K
Farbwiedergabeindex <i>Colour rendering index</i>	95			
Ausstrahlwinkel <i>Viewing angle</i>	120 °			
Max. Bemessungstemperatur (Ts) <i>Rated max. temp.</i>	60 °C			
Abmessungen <i>Dimensions</i>	5000 x 10 x 2 mm			
Anzahl LEDs <i>Number of LEDs</i>	240 /m			
Nenn-Eingangsspannung <i>Nominal input voltage</i>	24 Vdc			
Länge einer Einheit <i>Length of a unit</i>	25 mm			
Max. Länge nach Einspeisung <i>Max. length after feed-in</i>	5 m			

- 5 m flexibles LED-Band mit SMD-LEDs
- Eng bestückt für homogene Lichtverteilung
- Selbstklebend
- Trennbar zwischen den Einheiten, mit Löt pads
- Muss zur Kühlung auf wärmeleitender Oberfläche montiert werden
- Bei Montage auf elektrisch leitendem Material bei den Anschlüssen auf Isolierung achten
- Biegeradius an Stellen mit Bauteilen min. 20 mm; ohne Druck ankleben
- Kaltweiß auf Anfrage
- Ts-Temperatur an der Lötstelle einer LED kontrollieren

- 5 m flexible LED Strip with SMD-LEDs
- Closely placed LEDs for continuous light distribution
- Self-adhesive
- Divisible between units, with solder pads
- Must be installed on a heat conductive surface for cooling purposes
- If installed onto a surface that conducts electricity, please ensure that the connections are insulated
- Bending radius in places with components min. 20 mm; attach without pressure
- Cool white on request
- Control the Ts-temperature at the solder point of an LED

Bitte lesen Sie unsere Allgemeinen Hinweise zum Umgang mit LED-Bändern, zu finden unter dem QR Code oder auf unserer Website.
Please read our General Notes and Advices when handling LED-stripes, to see with the QR Code or on our website.

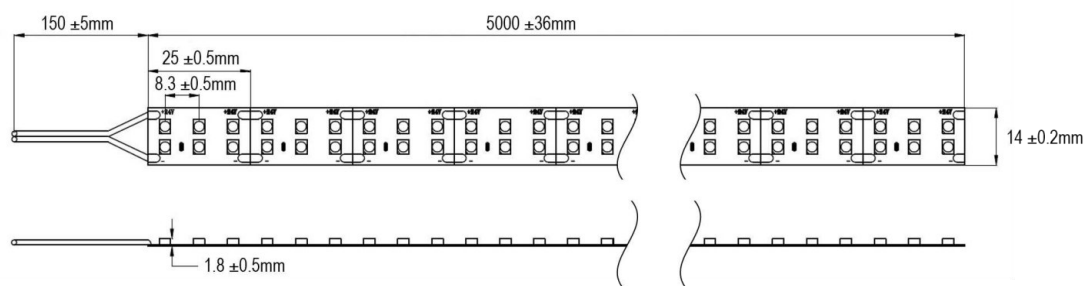
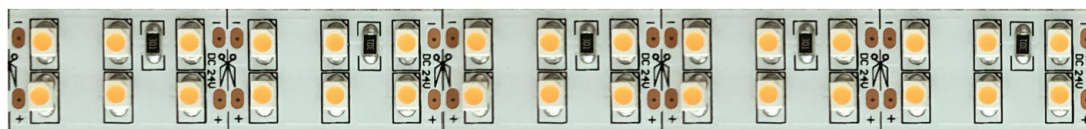


Notes



LED-Band 19,2 W/m mit 3528-LEDs zweireihig
LED Strip 19,2 W/m with 3528-LEDs double row

NEW!



CE

Technische Daten <i>Technical data</i>	kaltweiß <i>cool white</i>	neutralweiß <i>neutral white</i>	warmweiß <i>warm white</i>	extrawarm <i>extra warm</i>
Artikelnummer <i>Part no.</i>	808240	808241	808242	808243
Typ <i>Type</i>	OSD24-19-965	OSD24-19-940	OSD24-19-930	OSD24-19-927
Leistung max. <i>Power max.</i>	19,2 W/m			
Lichtstrom typ. <i>Luminous flux typ.</i>	1440 lm/m	1440 lm/m	1340 lm/m	1300 lm/m
Farbtemperatur <i>Colour temperature</i>	~6400 K	~4050 K	~3000 K	~2800 K
Streubreite Farbtemp. <i>Variance of colour temperature</i>	±250 K	±150 K	±100 K	±50 K
Farbwiedergabeindex <i>Colour rendering index</i>	> 90			
Ausstrahlwinkel <i>Viewing angle</i>	120 °			
Max. Bemessungstemperatur (Ts) <i>Rated max. temp.</i>	60 °C			
Abmessungen <i>Dimensions</i>	5000 x 14 x 1,8 mm			
Anzahl LEDs <i>Number of LEDs</i>	240 /m			
Nenn-Eingangsspannung <i>Nominal input voltage</i>	24 Vdc			
Länge einer Einheit <i>Length of a unit</i>	25 mm			
Max. Länge nach Einspeisung <i>Max. length after feed-in</i>	5 m			

- 5 m flexibles LED-Band mit SMD-LEDs in zwei Reihen
- Selbstklebend
- Trennbar zwischen den Einheiten mit Löt pads
- Muss zur Kühlung auf wärmeleitender Oberfläche montiert werden
- Bei Montage auf elektrisch leitendem Material bei den Anschlüssen auf Isolierung achten
- Biegeradius an Stellen mit Bauteilen min. 50 mm; ohne Druck ankleben
- Ts-Temperatur an der Lötstelle einer LED kontrollieren
- Mit 15 cm Anschlussleitung

- 5 m flexible LED Strip with SMD-LEDs in double row
- Self-adhesive
- Divisible between units, with solder pads
- Must be installed on a heat-conducting surface for cooling purposes
- If installed onto a surface that conducts electricity, please ensure that the connections are insulated
- Bending radius in places with components min. 50 mm; attach without pressure
- Control the Ts-temperature at the solder point of an LED
- With 15 cm connection cable

Bitte lesen Sie unsere Allgemeinen Hinweise zum Umgang mit LED-Bändern, zu finden unter dem QR Code oder auf unserer Website.
Please read our General Notes and Advices when handling LED-stripes, to see with the QR Code or on our website.

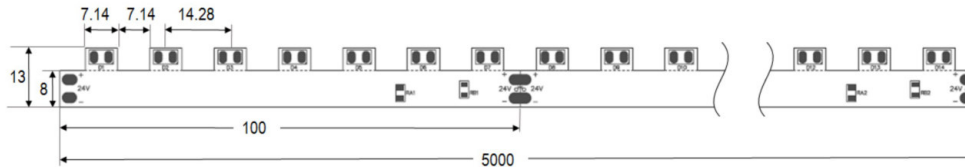


Notes



LED-Band 7,2 W/m mit 3528-LEDs neigbar

LED Strip 7,2 W/m with 3528-LEDs tilttable



Technische Daten <i>Technical data</i>	kaltweiß <i>cool white</i>	neutralweiß <i>neutral white</i>	warmweiß <i>warm white</i>	extrawarm <i>extra warm</i>
Artikelnummer <i>Part no.</i>	800870	800871	800872	800873
Typ <i>Type</i>	OSM24-7-965	OSM24-7-945	OSM24-7-930	OSM24-7-927
Leistung max. <i>Power max.</i>	7,2 W/m			
Lichtstrom typ. <i>Luminous flux typ.</i>	750 lm/m	700 lm/m	640 lm/m	620 lm/m
Farbtemperatur <i>Colour temperature</i>	~6500 K	~4500 K	~3000 K	~2700 K
Streubreite Farbtemp. <i>Variance of colour temperature</i>	±500 K	±300 K	±200 K	±200 K
Farbwiedergabeindex <i>Colour rendering index</i>	> 90			
Ausstrahlwinkel <i>Viewing angle</i>	120 °			
Max. Bemessungstemperatur (Ts) <i>Rated max. temp.</i>	60 °C			
Abmessungen <i>Dimensions</i>	5000 x 13 x 2 mm			
Anzahl LEDs <i>Number of LEDs</i>	70 /m			
Nenn-Eingangsspannung <i>Nominal input voltage</i>	24 Vdc			
Länge einer Einheit <i>Length of a unit</i>	100 mm			
Max. Länge nach Einspeisung <i>Max. length after feed-in</i>	10 m			

- 5m flexibles LED-Band mit SMD-LEDs
- Eng bestückt für homogene Lichtverteilung
- Selbstklebend
- Trennbar zwischen den Einheiten, mit Löt pads
- Muss zur Kühlung auf wärmeleitender Oberfläche montiert werden
- Bei Montage auf elektrisch leitendem Material bei den Anschlüssen auf Isolierung achten
- Biegeradius min. 20mm; ohne Druck ankleben
- Kaltweiß auf Anfrage
- Ts-Temperatur an der Lötstelle einer LED kontrollieren

- 5 m flexible LED Strip with SMD-LEDs
- Closely placed LEDs for continuous light distribution
- Self-adhesive
- Divisible between units, with solder pads
- Must be installed on a heat conductive surface for cooling purposes
- If installed onto a surface that conducts electricity, please ensure that the connections are insulated
- Bending radius min. 20 mm; attach without pressure
- Cool white on request
- Control the Ts-temperature at the solder point of an LED

Notes

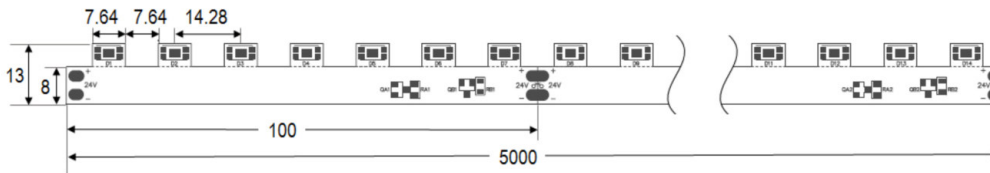


Bitte lesen Sie unsere Allgemeinen Hinweise zum Umgang mit LED-Bändern, zu finden unter dem QR Code oder auf unserer Website.
Please read our General Notes and Advices when handling LED-stripes, to see with the QR Code or on our website.



LED-Band 15 W/m mit 5630-LEDs neigbar mit Stromregler

LED Strip 15 W/m with 5630-LEDs tilttable with current regulator



Technische Daten <i>Technical data</i>	kaltweiß <i>cool white</i>	neutralweiß <i>neutral white</i>	warmweiß <i>warm white</i>	extrawarm <i>extra warm</i>
Artikelnummer <i>Part no.</i>	800875	800876	800877	800878
Typ <i>Type</i>	OSML24-15-965	OSML24-15-945	OSML24-15-930	OSML24-15-927
Leistung max. <i>Power max.</i>	15 W/m			
Lichtstrom typ. <i>Luminous flux typ.</i>	1680 lm/m	1560 lm/m	1300 lm/m	1280 lm/m
Farbtemperatur <i>Colour temperature</i>	~6500 K	~4500 K	~3000 K	~2700 K
Streubreite Farbtemp. <i>Variance of colour temperature</i>	±500 K	±300 K	±200 K	±200 K
Farbwiedergabeindex <i>Colour rendering index</i>	> 90			
Ausstrahlwinkel <i>Viewing angle</i>	120 °			
Max. Bemessungstemperatur (Ts) <i>Rated max. temp.</i>	60 °C			
Abmessungen <i>Dimensions</i>	5000 x 13 x 1,5 mm			
Anzahl LEDs <i>Number of LEDs</i>	70 /m			
Nenn-Eingangsspannung <i>Nominal input voltage</i>	24 Vdc			
Länge einer Einheit <i>Length of a unit</i>	100 mm			
Max. Länge nach Einspeisung <i>Max. length after feed-in</i>	20 m			

- 5 m flexibles LED-Band mit SMD-LEDs
- LEDs neigbar zur freien Lichtgestaltung
- Mit Stromregler für lange Einspeisellänge
- Selbstklebend
- Trennbar zwischen den Einheiten, mit Lötspads
- Muss zur Kühlung auf wärmeleitender Oberfläche montiert werden
- Bei Montage auf elektrisch leitendem Material bei den Anschlüssen auf Isolierung achten
- Biegeradius an Stellen mit Bauteilen min. 50 mm; ohne Druck ankleben
- Kaltweiß auf Anfrage
- Ts-Temperatur an der Lötstelle einer LED kontrollieren

- 5 m flexible LED Strip with SMD-LEDs
- LEDs tilttable for free light design
- With current regulator, for long feed-in length
- Self-adhesive
- Divisible between units, with solder pads
- Must be installed on a heat conductive surface for cooling purposes
- If installed onto a surface that conducts electricity please ensure, that the connections are insulated
- Bending radius in places with components min. 50 mm; attach without pressure
- Cool white on request
- Control the Ts-temperature at the solder point of an LED

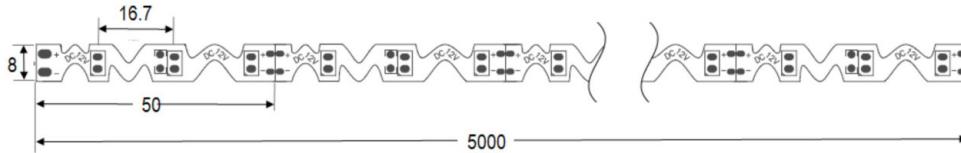
Bitte lesen Sie unsere Allgemeinen Hinweise zum Umgang mit LED-Bändern zu finden unter dem QR Code oder auf unserer Website.
Please read our General Notes and Advices when handling LED-stripes, to see with the QR Code or on our website.



Notes



LED-Band 7,2 W/m mit 3528-LEDs verdrehbar
LED Strip 7,2 W/m with 3528-LEDs twistable



Technische Daten <i>Technical data</i>	kaltweiß <i>cool white</i>	neutralweiß <i>neutral white</i>	warmweiß <i>warm white</i>	extrawarm <i>extra warm</i>
Artikelnummer 12 Vdc <i>Part no. 12 Vdc</i>	800860	800861	800862	800863
Typ <i>Type</i>	OSZ12-7-965	OSZ12-7-945	OSZ12-7-930	OSZ12-7-927
Artikelnummer 24 Vdc <i>Part no. 24 Vdc</i>	800865	800866	800867	800868
Typ <i>Type</i>	OSZ24-7-965	OSZ24-7-945	OSZ24-7-930	OSZ24-7-927
Leistung max. <i>Power max.</i>	7,2 W/m			
Lichtstrom typ. <i>Luminous flux typ.</i>	660 lm/m	610 lm/m	570 lm/m	540 lm/m
Farbtemperatur <i>Colour temperature</i>	~6500 K	~4000 K	~3000 K	~2700 K
Streubreite Farbtemp. <i>Variance of colour temperature</i>	±500 K	±300 K	±200 K	±200 K
Farbwiedergabeindex <i>Colour rendering index</i>	> 90			
Ausstrahlwinkel <i>Viewing angle</i>	120 °			
Max. Bemessungstemperatur (Ts) <i>Rated max. temp.</i>	60 °C			
Abmessungen <i>Dimensions</i>	5000 x 8 x 2 mm			
Anzahl LEDs <i>Number of LEDs</i>	60 /m			
Nenn-Eingangsspannung <i>Nominal input voltage</i>	12 Vdc / 24 Vdc			
Länge einer Einheit <i>Length of a unit</i>	50 mm / 100 mm			
Max. Länge nach Einspeisung <i>Max. length after feed-in</i>	2 m / 4 m			

- 5 m flexibles LED-Band mit SMD-LEDs
- Verdrehbar und seitlich faltbar für jegliche Konturen
- Selbstklebend
- Trennbar zwischen den Einheiten, mit Löt pads
- Längere Lebensdauer durch Montage auf wärmeleitender Oberfläche
- Bei Montage auf elektrisch leitendem Material bei den Anschlüssen auf Isolierung achten
- Biegeradius an Stellen mit Bauteilen min. 20 mm; ohne Druck ankleben
- Kaltweiß auf Anfrage

- 5 m flexible LED Strip with SMD-LEDs
- Twistable and sideways foldable for any outlines
- Self-adhesive
- Divisible between units, with solder pads
- Expected lifetime can be increased by installing the strip onto a heat conducting surface
- If installed onto a surface that conducts electricity, please ensure that the connections are insulated
- Bending radius in places with components min. 20 mm; attach without pressure
- Cool white on request

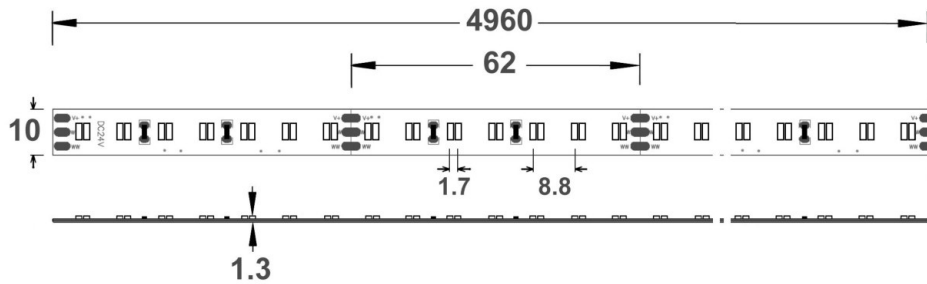
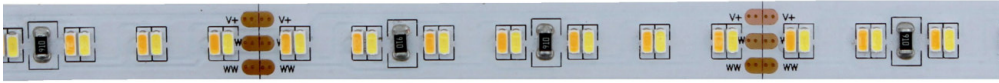
Notes



Bitte lesen Sie unsere Allgemeinen Hinweise zum Umgang mit LED-Bändern, zu finden unter dem QR Code oder auf unserer Website.
Please read our General Notes and Advices when handling LED-stripes, to see with the QR Code or on our website.



LED-Band 22 W/m mit 3014-LEDs Weißton einstellbar
LED Strip 22 W/m with 3014-LEDs Tunable White



Technische Daten <i>Technical data</i>	Gesamt <i>total</i>	kaltweiß <i>cool white</i>	extrawarm <i>extra warm</i>
Artikelnummer <i>Part no.</i>	800151		
Typ <i>Type</i>	OS24-22-857+827		
Leistung max. <i>Power max.</i>	22 W/m	11 W/m	11 W/m
Lichtstrom typ. <i>Luminous flux typ.</i>	2200 lm/m	1240 lm/m	960 lm/m
Farbtemperatur <i>Colour temperature</i>		~5400 K	~2600 K
Steubreite Farbtemp. <i>Variance of colour temperature</i>		±300 K	±200 K
Farbwiedergabeindex <i>Colour rendering index</i>	> 80		
Ausstrahlwinkel <i>Viewing angle</i>	120 °		
Max. Bemessungstemperatur (Ts) <i>Rated max. temp.</i>	60 °C		
Abmessungen <i>Dimensions</i>	4960 x 10 x 1,3 mm		
Anzahl LEDs <i>Number of LEDs</i>	224 /m		
Nenn-Eingangsspannung <i>Nominal input voltage</i>	24 Vdc		
Länge einer Einheit <i>Length of a unit</i>	62 mm		
Max. Länge nach Einspeisung <i>Max. length after feed-in</i>	3 m		

- 5 m flexibles LED-Band mit SMD-LEDs (kaltweiß und warmweiß)
- Selbstklebend
- Trennbar zwischen den Einheiten, mit Löt pads
- Längere Lebensdauer durch Montage auf wärmeleitender Oberfläche
- Bei Montage auf elektrisch leitendem Material bei den Anschlüssen auf Isolierung achten
- Biegeradius an Stellen mit Bauteilen min. 20 mm; ohne Druck ankleben
- Ts-Temperatur an der Lötstelle einer LED kontrollieren!

- 5 m flexible LED Strip with SMD-LEDs
- Self-adhesive
- Divisible between units, with solder pads
- Expected lifetime can be increased by installing the strip onto a heat conducting surface
- If installed onto a surface that conducts electricity, please ensure that the connections are insulated
- Bending radius in places with components min. 20 mm; attach without pressure
- Control the Ts-temperature at the solder point of an LED!

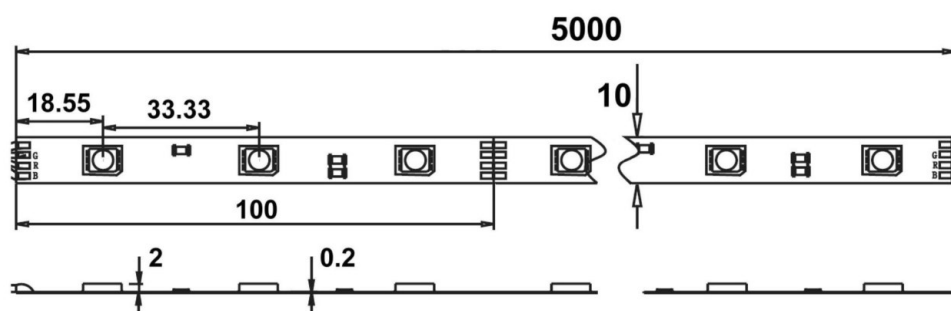
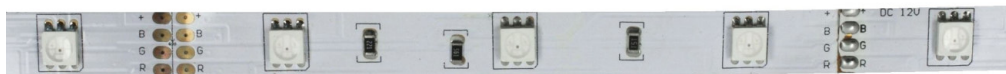
Bitte lesen Sie unsere Allgemeinen Hinweise zum Umgang mit LED-Bändern, zu finden unter dem QR Code oder auf unserer Website.
Please read our General Notes and Advices when handling LED-strips, to see with the QR Code or on our website.



Notes



LED-Band 7,2 W/m mit RGB 5050-LEDs
LED Strip 7,2 W/m with RGB 5050-LEDs



Technische Daten <i>Technical data</i>	Gesamt <i>total</i>	rot <i>red</i>	grün <i>green</i>	blau <i>blue</i>
Artikelnummer <i>Part no.</i>	800217			
Typ <i>Type</i>	OS12-7-RGB			
Lichtstrom typ. <i>Luminous flux typ.</i>	300 lm/m	15 lm/m	250 lm/m	35 lm/m
Leistung max. <i>Power max.</i>	7,2 W/m	1,62 W/m	2,64 W/m	2,94 W/m
Wellenlänge <i>Wave length</i>		623 nm	520 nm	469 nm
Ausstrahlwinkel <i>Viewing angle</i>	120 °			
Max. Bemessungstemperatur (Ts) <i>Rated max. temp.</i>	60 °C			
Abmessungen <i>Dimensions</i>	5000 x 10 x 2 mm			
Anzahl LEDs <i>Number of LEDs</i>	30 /m			
Nenn-Eingangsspannung <i>Nominal input voltage</i>	12 Vdc			
Länge einer Einheit <i>Length of a unit</i>	100 mm			
Max. Länge nach Einspeisung <i>Max. length after feed-in</i>	5 m			

- 5 m flexibles LED-Band mit SMD-RGB-LEDs
- Selbstklebend
- Trennbar zwischen den Einheiten, mit Löt pads
- Muss zur Kühlung auf wärmeleitender Oberfläche montiert werden
- Bei Montage auf elektrisch leitendem Material bei den Anschlüssen auf Isolierung achten
- Biegeradius an Stellen mit Bauteilen min. 50 mm; ohne Druck ankleben
- Mit 5 Einspeisesteckern 4-polig mit 15 cm Kabel

- 5 m flexible LED Strip with SMD-RGB-LEDs
- Self-adhesive
- Divisible between units, with solder pads
- Must be installed on a heat conductive surface for cooling purposes
- If installed onto a surface that conducts electricity, please ensure that the connections are insulated
- Bending radius in places with components min. 50 mm; attach without pressure
- Supplied with 5 power plugs 4-poles with 15 cm cable

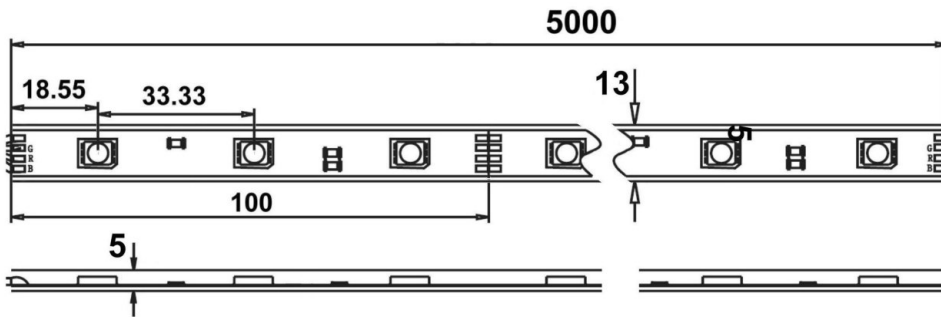
Bitte lesen Sie unsere Allgemeinen Hinweise zum Umgang mit LED-Bändern, zu finden unter dem QR Code oder auf unserer Website.
Please read our General Notes and Advices when handling LED-stripes, to see with the QR Code or on our website.



Notes



LED-Band 7,2 W/m mit RGB 5050-LEDs IP65
LED Strip 7,2 W/m with RGB 5050-LEDs IP65



IP65

CE

Technische Daten <i>Technical data</i>	Gesamt <i>total</i>	rot <i>red</i>	grün <i>green</i>	blau <i>blue</i>
Artikelnummer <i>Part no.</i>	800020			
Typ <i>Type</i>	OSIP12-7-RGB			
Lichtstrom typ. <i>Luminous flux typ.</i>	230 lm/m	14 lm/m	190 lm/m	26 lm/m
Leistung max. <i>Power max.</i>	7,2 W/m	1,62 W/m	2,64 W/m	2,94 W/m
Wellenlänge <i>Wave length</i>		623 nm	520 nm	469 nm
Ausstrahlwinkel <i>Viewing angle</i>	120 °			
Max. Bemessungstemperatur (Ts) <i>Rated max. temp.</i>	60 °C			
IP Schutzklasse <i>IP protection level</i>	65			
Abmessungen <i>Dimensions</i>	5000 x 13 x 5 mm			
Anzahl LEDs <i>Number of LEDs</i>	30 /m			
Nenn-Eingangsspannung <i>Nominal input voltage</i>	12 Vdc			
Länge einer Einheit <i>Length of a unit</i>	100 mm			
Max. Länge nach Einspeisung <i>Max. length after feed-in</i>	5 m			

- 5 m flexibles, IP65 geschütztes LED-Band mit SMD-RGB-LEDs
- Selbstklebend (zusätzliche Befestigung wird empfohlen)
- Trennbar zwischen den Einheiten (zum Abdichten Hinweise beachten)
- Muss zur Kühlung auf wärmeleitender Oberfläche montiert werden
- Bei Montage auf elektrisch leitendem Material bei den Anschlüssen auf Isolierung achten
- Biegeradius min. 100 mm; ohne Druck ankleben
- Mit 10 Befestigungsschellen, transparent
- Zur Abdichtung bei Anschlüssen empfohlen:
Schrumpfschlauch mit Innenkleber: Art.-Nr. 830001

- 5 m flexible, IP65 protected LED Strip with SMD-RGB-LEDs
- Self-adhesive (additional fixture is recommend)
- Divisible between units (for sealing please see advice)
- Must be installed on a heat conductive surface for cooling purposes
- If installed onto a surface that conducts electricity, please ensure that the connections are insulated
- Bending radius min. 100 mm; attach without pressure
- Supplied with 10 transparent attachment clamps
- To seal connections we recommend:
Shrinking hose with inner-adhesive: article no. 830001

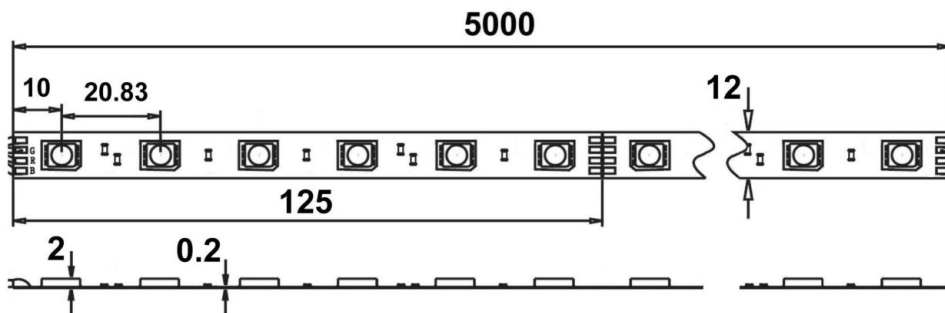
Bitte lesen Sie unsere Allgemeinen Hinweise zum Umgang mit LED-Bändern, zu finden unter dem QR Code oder auf unserer Website.
Please read our General Notes and Advices when handling LED-stripes, to see with the QR Code or on our website.



Notes



LED-Band 12 W/m mit RGB 5050-LEDs
LED Strip 12 W/m with RGB 5050-LEDs



Technische Daten <i>Technical data</i>	gesamt <i>total</i>	rot <i>red</i>	grün <i>green</i>	blau <i>blue</i>
Artikelnummer <i>Part no.</i>	800006			
Typ <i>Type</i>	OSA24-12-RGB			
Lichtstrom typ. <i>Luminous flux typ.</i>	390 lm/m	20 lm/m	325 lm/m	45 lm/m
Leistung max. <i>Power max.</i>	12 W/m	2,7 W/m	4,4 W/m	4,9 W/m
Wellenlänge <i>Wave length</i>		623 nm	520 nm	469 nm
Ausstrahlwinkel <i>Viewing angle</i>	120 °			
Max. Bemessungstemperatur (Ts) <i>Rated max. temp.</i>	60 °C			
Abmessungen <i>Dimensions</i>	5000 x 12 x 2 mm			
Anzahl LEDs <i>Number of LEDs</i>	48 /m			
Nenn-Eingangsspannung <i>Nominal input voltage</i>	24 Vdc			
Länge einer Einheit <i>Length of a unit</i>	125 mm			
Max. Länge nach Einspeisung <i>Max. length after feed-in</i>	5 m			

- 5 m flexibles LED-Band mit SMD-RGB-LEDs
- Selbstklebend
- Trennbar zwischen den Einheiten, mit Löt pads
- Muss zur Kühlung auf wärmeleitender Oberfläche montiert werden
- Bei Montage auf elektrisch leitendem Material bei den Anschlüssen auf Isolierung achten
- Biegeradius an Stellen mit Bauteilen min. 50 mm; ohne Druck ankleben
- Kabel mit 4-Pol-Stecker bzw. -Kupplung, mit loser Kupplung bzw. Stecker

- 5 m flexible LED Strip with SMD-RGB-LEDs
- Self-adhesive
- Divisible between units, with solder pads
- Must be installed on a heat conductive surface for cooling purposes
- If installed onto a surface that conducts electricity, please ensure that the connections are insulated
- Bending radius in places with components min. 50 mm; attach without pressure
- Cable with 4-pole-plug resp. Socket, with loose socket resp. plug

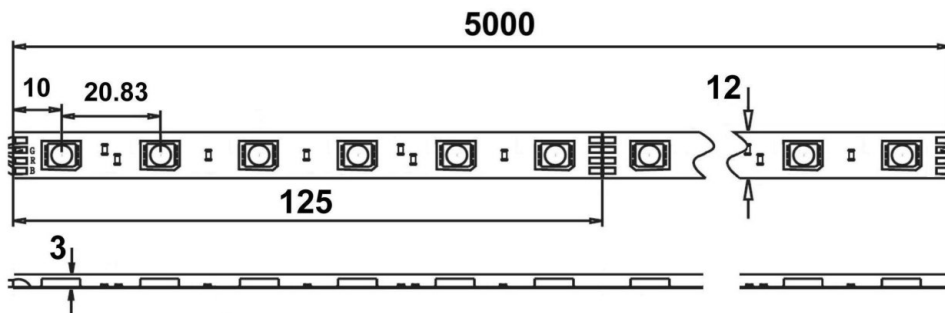
Notes



Bitte lesen Sie unsere Allgemeinen Hinweise zum Umgang mit LED-Bändern, zu finden unter dem QR Code oder auf unserer Website.
Please read our General Notes and Advices when handling LED-stripes, to see with the QR Code or on our website.



LED-Band 12 W/m mit RGB 5050-LEDs IP63
LED Strip 12 W/m with RGB 5050-LEDs IP63



IP63

CE

Technische Daten <i>Technical data</i>	Gesamt <i>total</i>	rot <i>red</i>	grün <i>green</i>	blau <i>blue</i>
Artikelnummer <i>Part no.</i>	800433			
Typ <i>Type</i>	OSAI24-12-RGB			
Lichtstrom typ. <i>Luminous flux typ.</i>	310 lm/m	15 lm/m	260 lm/m	35 lm/m
Leistung max. <i>Power max.</i>	12 W/m	2,68 W/m	4,4 W/m	4,92 W/m
Wellenlänge <i>Wave length</i>		623 nm	520 nm	469 nm
Ausstrahlwinkel <i>Viewing angle</i>	120 °			
Max. Bemessungstemperatur (Ts) <i>Rated max. temp.</i>	60 °C			
IP Schutzklasse <i>IP protection level</i>	63			
Abmessungen <i>Dimensions</i>	5000 x 12 x 3 mm			
Anzahl LEDs <i>Number of LEDs</i>	48 /m			
Nenn-Eingangsspannung <i>Nominal input voltage</i>	24 Vdc			
Länge einer Einheit <i>Length of a unit</i>	125 mm			
Max. Länge nach Einspeisung <i>Max. length after feed-in</i>	5 m			

- 5 m flexibles, IP63 geschütztes LED-Band mit SMD-RGB-LEDs
- Selbstklebend (zusätzliche Befestigung wird empfohlen)
- Trennbar zwischen den Einheiten (zum Abdichten Hinweise beachten)
- Längere Lebensdauer durch Montage auf wärmeleitender Oberfläche
- Bei Montage auf elektrisch leitendem Material bei den Anschlüssen auf Isolierung achten
- Biegeradius min. 100 mm
- Mit 10 transparenten Befestigungsschellen
- Zur Abdichtung bei Anschlüssen empfohlen:
Schrumpfschlauch mit Innenkleber: Art.-Nr. 830001

- 5 m flexible, IP63 protected LED Strip with SMD-RGB-LEDs
- Self-adhesive (additional fixture is recommend)
- Divisible between units (for sealing please see advice)
- Expected lifetime can be increased by installing the strip onto a heat conducting surface
- If installed onto a surface that conducts electricity, please ensure that the connections are isolated
- Bending radius min. 100 mm
- Supplied with 10 transparent attachment clamps
- To seal connections we recommend:
Shrinking hose with inner-adhesive: article no. 830001

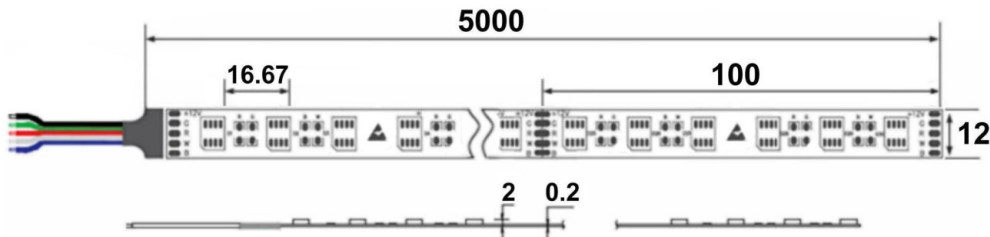
Notes



Bitte lesen Sie unsere Allgemeinen Hinweise zum Umgang mit LED-Bändern, zu finden unter dem QR Code oder auf unserer Website.
Please read our General Notes and Advices when handling LED-stripes, to see with the QR Code or on our website.



LED-Band 19,2 W/m mit RGBW 5050-LEDs neutralweiß
 LED Strip 19,2 W/m with RGBW 5050-LEDs neutral white



Technische Daten <i>Technical data</i>	Gesamt <i>total</i>	neutralweiß <i>neutral white</i>	rot <i>red</i>	grün <i>green</i>	blau <i>blue</i>
Artikelnummer <i>Part no.</i>	800846				
Typ <i>Type</i>	OS24-19-RGB840				
Leistung max. <i>Power max.</i>	19,2 W/m	4,8 W/m	4,8 W/m	4,8 W/m	4,8 W/m
Lichtstrom typ. <i>Luminous flux typ.</i>	890 lm/m	400 lm/m	90 lm/m	340 lm/m	60 lm/m
Farbtemperatur <i>Colour temperature</i>	~4100 K				
Wellenlänge <i>wave length</i>			620 nm	520 nm	460 nm
Farbwiedergabeindex <i>Colour rendering index</i>	> 80				
Ausstrahlwinkel <i>Viewing angle</i>	120 °				
Abmessungen <i>Dimensions</i>	5000 x 12 x 2 mm				
Anzahl LEDs <i>Number of LEDs</i>	60 /m				
Nenn-Eingangsspannung <i>Nominal input voltage</i>	24 Vdc				
Länge einer Einheit <i>Length of a unit</i>	100 mm				
Max. Länge nach Einspeisung <i>Max. length after feed-in</i>	5 m				

- 5 m flexibles LED-Band mit RGBW SMD-LEDs für Grundbeleuchtung und Farbeffekte
- Selbstklebend
- Trennbar zwischen den Einheiten, mit Löt pads
- Muss zur Kühlung auf wärmeleitender Oberfläche montiert werden
- Bei Montage auf elektrisch leitendem Material bei den Anschlüssen auf Isolierung achten
- Biegeradius an Stellen mit Bauteilen min. 50 mm; ohne Druck ankleben
- 5 m flexible LED Strip with RGBW SMD-LEDs for general lighting and colour effects
- Self-adhesive
- Divisible between units, with solder pads
- Must be installed on a heat conductive surface for cooling purposes
- If installed onto a surface that conducts electricity, please ensure that the connections are insulated
- Bending radius in places with components min. 50 mm; attach without pressure

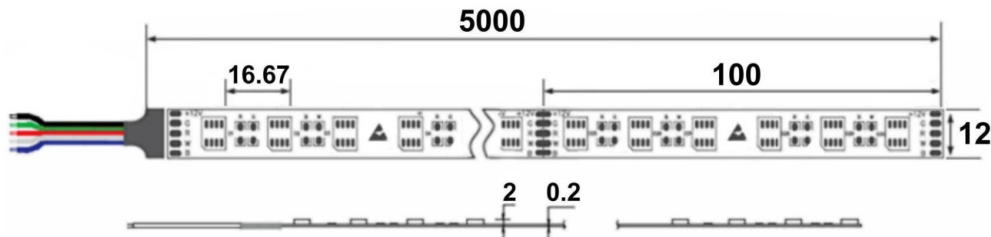
Notes



Bitte lesen Sie unsere Allgemeinen Hinweise zum Umgang mit LED-Bändern, zu finden unter dem QR Code oder auf unserer Website.
 Please read our General Notes and Advices when handling LED-stripes, to see with the QR Code or on our website.



LED-Band 19,2 W/m mit RGBW 5050-LEDs extrawarm
LED Strip 19,2 W/m with RGBW 5050-LEDs extra warm



Technische Daten <i>Technical data</i>	Gesamt <i>total</i>	extrawarm <i>extra warm</i>	rot <i>red</i>	grün <i>green</i>	blau <i>blue</i>
Artikelnummer <i>Part no.</i>	800848				
Typ <i>Type</i>	OS24-19-RGB827				
Leistung max. <i>Power max.</i>	19,2 W/m	4,8 W/m	4,8 W/m	4,8 W/m	4,8 W/m
Lichtstrom typ. <i>Luminous flux typ.</i>	790 lm/m	300 lm/m	90 lm/m	340 lm/m	60 lm/m
Farbtemperatur <i>Colour temperature</i>	~2600 K				
Wellenlänge <i>wave length</i>			620 nm	520 nm	460 nm
Farbwiedergabeindex <i>Colour rendering index</i>	> 80				
Ausstrahlwinkel <i>Viewing angle</i>	120 °				
Max. Bemessungstemperatur (Ts) <i>Rated max. temp.</i>	60 °C				
Abmessungen <i>Dimensions</i>	5000 x 12 x 2 mm				
Anzahl LEDs <i>Number of LEDs</i>	60 /m				
Nenn-Eingangsspannung <i>Nominal input voltage</i>	24 Vdc				
Länge einer Einheit <i>Length of a unit</i>	100 mm				
Max. Länge nach Einspeisung <i>Max. length after feed-in</i>	5 m				

- 5 m flexibles LED-Band mit RGBW SMD-LEDs für Grundbeleuchtung und Farbeffekte
- Selbstklebend
- Trennbar zwischen den Einheiten, mit Löt pads
- Längere Lebensdauer durch Montage auf wärmeleitender Oberfläche
- Bei Montage auf elektrisch leitendem Material bei den Anschlüssen auf Isolierung achten
- Biegeradius an Stellen mit Bauteilen min. 50 mm; ohne Druck ankleben

- 5 m flexible LED Strip with RGBW SMD-LEDs for general lighting and colour effects
- Self-adhesive
- Divisible between units, with solder pads
- Expected lifetime can be increased by installing the strip onto a heat conducting surface
- If installed onto a surface that conducts electricity, please ensure that the connections are insulated
- Bending radius in places with components min. 50 mm; attach without pressure

Bitte lesen Sie unsere Allgemeinen Hinweise zum Umgang mit LED-Bändern, zu finden unter dem QR Code oder auf unserer Website.
Please read our General Notes and Advices when handling LED-stripes, to see with the QR Code or on our website.



Notes



LED PROFILES

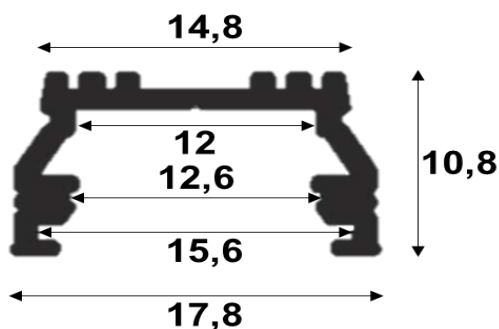


LED-Profil Serie UNIVERSAL

LED Profile Series UNIVERSAL



NEW!



801305 Abdeckung 13 mm x 2 m, klar, rastend
Cover 13 mm x 2 m, clear, snap-in

801306 Abdeckung 13 mm x 2 m, opal, rastend
Cover 13 mm x 2 m, opal, snap-in

801307 Lin senabdeckung 13 mm x 2 m, ~15°, rastend
** *Lens-Cover 13 mm x 2 m, ~15°, snap-in*

801311 Abdeckung 15 mm x 2 m, klar, einschiebbar
Cover 15 mm x 2 m, clear, slideable

801312 Abdeckung 15 mm x 2 m, matt, einschiebbar
Cover 15 mm x 2 m, frosted, slideable

801313 Abdeckung 15 mm x 2 m, opal, einschiebbar
Cover 15 mm x 2 m, opal, slideable

801025 Abdeckung 19,5 mm x 2 m, opal, umgreifend
Cover 19,5 mm x 2 m, opal, clasping



801331 Satz Halteklammern 14 mm, glatt + Schrauben
Set of brackets 14 mm, flat + screws



801334 Satz Halteklammern 14 mm, konisch + Schrauben
Set of brackets 14 mm, cone + screws



801380 Universal, 2 m, silber eloxiert
Universal, 2 m, silver anodized



801381 Universal, 2 m, Aluminium unbehandelt
* *Universal, 2 m, aluminium raw*



801382 Universal, 2 m, weiß lackiert
* *Universal, 2 m, white painted*



801383 Universal, 2 m, schwarz eloxiert
* *Universal, 2 m, black anodized*



801386 Satz Endkappen, grau, mit Loch
Set of end caps, grey, with hole



801387 Satz Endkappen, grau, ohne Loch
Set of end caps, grey, without hole



801388 Satz Endkappen, silber, mit Loch
Set of end caps, silver, with hole



801389 Satz Endkappen, silber, ohne Loch
Set of end caps silver, without hole



801390 Satz Endkappen, schwarz, mit Loch
Set of end capss black, with hole



801391 Satz Endkappens schwarz, ohne Loch
Set of end capss black, without hole



801392 Satz Endkappen, weiß, mit Loch
Set of end caps, white, with hole



801393 Satz Endkappen, weiß, ohne Loch
Set of end caps, white, without hole



801396 Satz Endkappen, grau, mit Loch
Set of end caps grey, with hole



801397 Satz Endkappen, grau, ohne Loch
Set of end caps, grey, without hole



801398 Satz Endkappen, silber, mit Loch
Set of end caps, silver, with hole



801399 Satz Endkappen, silber, ohne Loch
Set of end caps, silver, without hole



801400 Satz Endkappen, schwarz, mit Loch
Set of end caps, black, with hole

801401 Satz Endkappen, schwarz, ohne Loch
Set of end caps, black, without hole



801402 Satz Endkappen, weiß, mit Loch
Set of end caps, white, with hole



801403 Satz Endkappen, weiß, ohne Loch
Set of end caps, white, without hole

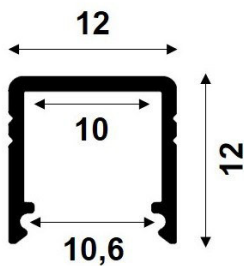
* Profile in silber eloxiert sind lagernd, alle anderen Farben auf Anfrage.
* Profiles in silver anodized are on stock, all other colours are on demand.

** Der Ausstrahlwinkel ist abhängig von dem verwendeten LED Band.
** The viewing angle depends on the used LED-Stripe.



LED-Profil Serie CUBE-S

LED Profile Series CUBE-S



801330 Satz Halteklammern 12 mm, glatt + Schrauben
Set of brackets 12 mm, flat + screws



801333 Satz Halteklammern 12 mm, konisch + Schrauben
Set of brackets 12 mm, cone + screws



801260 Cube-S, 2 m, silber eloxiert
Cube-S, 2 m, silver anodized



801261 Cube-S, 2 m, Aluminium unbehandelt
Cube-S, 2 m, aluminium raw



801262 Cube-S, 2 m, weiß lackiert
Cube-S, 2 m, white painted



801263 Cube-S, 2 m, schwarz eloxiert
Cube-S, 2 m, black anodized



801266 Satz Endkappen, grau, mit Loch
Set of end caps, grey, with hole



801267 Satz Endkappen, grau, ohne Loch
Set of end caps, grey, without hole



801268 Satz Endkappen, silber, mit Loch
Set of end caps, silver, with hole



801269 Satz Endkappen, silber, ohne Loch
Set of end caps, silver, without hole



801270 Satz Endkappen, schwarz, mit Loch
Set of end caps, black, with hole



801271 Satz Endkappen, schwarz, ohne Loch
Set of end caps, black, without hole



801272 Satz Endkappen, weiß, mit Loch
Set of end caps, white, with hole



801273 Satz Endkappen, weiß, ohne Loch
Set of end caps, white, without hole



801300 Abdeckung 10 mm x 2 m, klar, einschiebbar
Cover 10 mm x 2 m, clear, slideable

801301 Abdeckung 10 mm x 2 m, matt, einschiebbar
Cover 10 mm x 2 m, frosted, slideable

801302 Abdeckung 10 mm x 2 m, opal, einschiebbar
Cover 10 mm x 2 m, opal, slideable

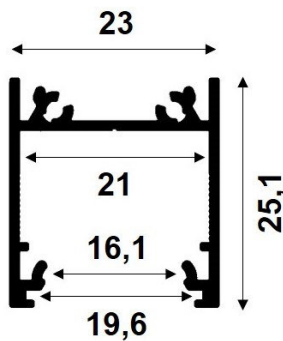
* Profile in silber eloxiert sind lagernd, alle anderen Farben auf Anfrage.

* Profiles in silver anodized are on stock, all other colours are on demand.



LED-Profil Serie CUBE-L

LED Profile Series CUBE-L



- 

801332 Satz Halteklammern 18 mm, glatt + Schrauben
Set of brackets 18 mm, flat + screws
- 

801335 Satz Halteklammern 18 mm, konisch + Schrauben
Set of brackets 18 mm, cone + screws
- 

801340 Satz Halteplatten 18 mm, glatt + Schrauben
Set of mounting plates 18 mm, flat + screws
- 

801341 Verbindungsplatte 18 x 50mm, glatt + Schraube
Connector plate 18 x 50mm, flat + screw
- 

801346 Seilabhängung Silber, SELV 50 V, 1,5 m, 20 N
Wire suspension silver, SELV 50 V, 1,5 m, 20 N
- 

801347 Seilabhängung Chrom, 1,5 m, 100 N
Wire suspension chrome, 1,5 m, 100 N

- 

801360 Cube-L, 2 m, silber eloxiert
Cube-L, 2 m, silver anodized
- 

801361 Cube-L, 2 m, Aluminium unbehandelt
** Cube-L, 2 m, aluminium raw*
- 

801362 Cube-L, 2 m, weiß lackiert
** Cube-L, 2 m, white painted*
- 

801363 Cube-L, 2 m, schwarz eloxiert
** Cube-L, 2 m, black anodized*
- 

801367 Satz Endkappen, grau, ohne Loch
Set of end caps, grey, without hole
- 

801369 Satz Endkappen, silber, ohne Loch
Set of end caps, silver, without hole
- 

801371 Satz Endkappen, schwarz, ohne Loch
Set of end caps, black, without hole
- 

801373 Satz Endkappen, weiß, ohne Loch
Set of end caps, white, without hole
- 

801379 Blende 2 m, silber eloxiert
Cover 2 m, silver anodized
- 

801314 Abdeckung 17 mm x 2 m, klar, rastend
Cover 17 mm x 2 m, clear, snap-in
- 

801315 Abdeckung 17 mm x 2 m, opal, rastend
Cover 17 mm x 2 m, opal, snap-in
- 

801316 Abdeckung 19 mm x 2 m, klar, einschiebbar
Cover 19 mm x 2 m, clear, slideable
- 

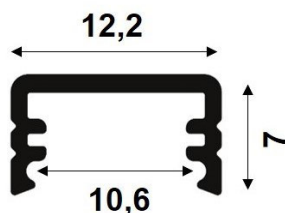
801317 Abdeckung 19 mm x 2 m, matt, einschiebbar
Cover 19 mm x 2 m, frosted, slideable
- 

801318 Abdeckung 19 mm x 2 m, opal, einschiebbar
Cover 19 mm x 2 m, opal, slideable

* Profile in Silber eloxiert sind lagernd, alle anderen Farben auf Anfrage.
* Profiles in silver anodized are on stock, all other colours are on demand.



LED-Profil Serie XTRA-SMALL
LED Profile Series XTRA-SMALL



801330 Satz Halteklammern 12 mm, glatt + Schrauben
Set of brackets 12 mm, flat + screws



801333 Satz Halteklammern 12 mm, konisch + Schrauben
Set of brackets 12 mm, cone + screws



801120 Xtra-Small, 2 m, silber eloxiert
Xtra-Small, 2 m, silver anodized



801121 Xtra-Small, 2 m, Aluminium unbehandelt
Xtra-Small, 2 m, aluminium raw



801122 Xtra-Small, 2 m, weiß lackiert
Xtra-Small, 2 m, white painted



801123 Xtra-Small, 2 m, schwarz eloxiert
Xtra-Small, 2 m, black anodized



801126 Satz Endkappen, grau, mit Loch
Set of end caps, grey, with hole



801127 Satz Endkappen, grau, ohne Loch
Set of end caps, grey, without hole



801128 Satz Endkappen, silber, mit Loch
Set of end caps, silver, with hole



801129 Satz Endkappen, silber, ohne Loch
Set of end caps, silver, without hole



801130 Satz Endkappen, schwarz, mit Loch
Set of end caps, black, with hole



801131 Satz Endkappen, schwarz, ohne Loch
Set of end caps, black, without hole



801132 Satz Endkappen, weiß, mit Loch
Set of end caps, white, with hole



801133 Satz Endkappen, weiß, ohne Loch
Set of end caps, white, without hole



801300 Abdeckung 10 mm x 2 m, klar, einschiebbar
Cover 10 mm x 2 m, clear, slideable



801301 Abdeckung 10 mm x 2 m, matt, einschiebbar
Cover 10 mm x 2 m, frosted, slideable



801302 Abdeckung 10 mm x 2 m, opal, einschiebbar
Cover 10 mm x 2 m, opal, slideable

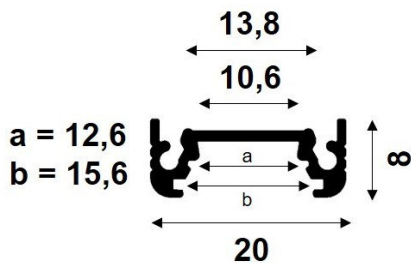
* Profile in silber eloxiert sind lagernd, alle anderen Farben auf Anfrage.

* Profiles in silver anodized are on stock, all other colours are on demand.



LED-Profil Serie XTRA-FLAT-S

LED Profile Series XTRA-FLAT-S



- 
801331 Satz Halteklammern 14 mm, glatt + Schrauben
Set of brackets 14 mm, flat + screws
- 
801334 Satz Halteklammern 14 mm, konisch + Schrauben
Set of brackets 14 mm, cone + screws
- 
801338 Satz Halteplatten 14 mm, glatt + Schrauben
Set of mounting plates 14 mm, flat + screws
- 
801339 Verbindungsplatte 14 x 50 mm, glatt + Schraube
Connector plate 14 x 50 mm, flat + screw

- 
801180 Xtra-Flat-S, 2 m, silber eloxiert
Xtra-Flat-S, 2 m, silver anodized
- 
801181 Xtra-Flat-S, 2 m, Aluminium unbehandelt
** Xtra-Flat-S, 2 m, aluminium raw*
- 
801182 Xtra-Flat-S, 2 m, weiß lackiert
** Xtra-Flat-S, 2 m, white painted*
- 
801183 Xtra-Flat-S, 2 m, schwarz eloxiert
** Xtra-Flat-S, 2 m, black anodized*
- 
801186 Satz Endkappen, grau, mit Loch
Set of end caps, grey, with hole
- 
801187 Satz Endkappen, grau, ohne Loch
Set of end caps, grey, without hole
- 
801188 Satz Endkappen, silber, mit Loch
Set of end caps, silver, with hole
- 
801189 Satz Endkappen, silber, ohne Loch
Set of end caps, silver, without hole
- 
801190 Satz Endkappen, schwarz, mit Loch
Set of end caps, black, with hole
- 
801191 Satz Endkappen, schwarz, ohne Loch
Set of end caps, black, without hole
- 
801192 Satz Endkappen, weiß, mit Loch
Set of end caps, white, with hole
- 
801193 Satz Endkappen, weiß, ohne Loch
Set of end caps, white, without hole
- 
801305 Abdeckung 13 mm x 2 m, klar, rastend
Cover 13 mm x 2 m, clear, snap-in
- 
801306 Abdeckung 13 mm x 2 m, opal, rastend
Cover 13 mm x 2 m, opal, snap-in
- 
801307 Linsenabdeckung 13 mm x 2 m, ~40°, rastend
*** Lens-Cover 13 mm x 2 m, ~40°, snap-in*
- 
801311 Abdeckung 15 mm x 2 m, klar, einschiebbar
Cover 15 mm x 2 m, clear, slideable
- 
801312 Abdeckung 15 mm x 2 m, matt, einschiebbar
Cover 15 mm x 2 m, frosted, slideable
- 
801313 Abdeckung, 15 mm x 2 m, opal, einschiebbar
Cover 15 mm x 2 m, opal, slideable

* Profile in silber eloxiert sind lagernd, alle anderen Farben auf Anfrage.
 * Profiles in silver anodized are on stock, all other colours are on demand.

** Der Ausstrahlwinkel ist abhängig von dem verwendeten LED-Band.
 ** The viewing angle depends on the used LED-Stripe.

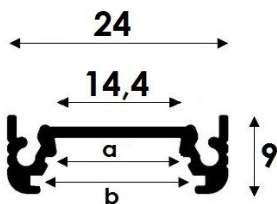


LED-Profil Serie XTRA-FLAT-M
LED Profile Series XTRA-FLAT-M



NEW!

a = 16,1
b = 19,6



801332 Satz Halteklammern 18 mm, glatt + Schrauben
Set of brackets 18 mm, flat + screws



801335 Satz Halteklammern 18 mm, konisch + Schrauben
Set of brackets 18 mm, cone + screws



801340 Satz Halteplatten 14 mm, glatt + Schrauben
Set of mounting plates 14 mm, flat + screws



801341 Verbindungsplatte 18 x 50 mm, glatt + Schraube
Connector plate 18 x 50 mm, flat + screw



801280 Xtra-Flat-M, 2 m, silber eloxiert
Xtra-Flat-M, 2 m, silver anodized



801281 Xtra-Flat-M, 2 m, Aluminium unbehandelt
Xtra-Flat-M, 2 m, aluminium raw



801282 Xtra-Flat-M, 2 m, weiß lackiert
Xtra-Flat-M, 2 m, white painted



801283 Xtra-Flat-M, 2 m, schwarz eloxiert
Xtra-Flat-M, 2 m, black anodized



801286 Satz Endkappen, grau, mit Loch
Set of end caps, grey, with hole



801287 Satz Endkappen, grau, ohne Loch
Set of end caps, grey, without hole



801288 Satz Endkappen, silber, mit Loch
Set of end caps, silver, with hole



801289 Satz Endkappen, silber, ohne Loch
Set of end caps, silver, without hole



801290 Satz Endkappen, schwarz, mit Loch
Set of end caps, black, with hole



801291 Satz Endkappen, schwarz, ohne Loch
Set of end caps, black, without hole



801292 Satz Endkappen, weiß, mit Loch
Set of end caps, white, with hole



801293 Satz Endkappen, weiß, ohne Loch
Set of end caps, white, without hole



801314 Abdeckung 17 mm x 2 m, klar, rastend
Cover 17 mm x 2 m, clear, snap-in



801315 Abdeckung 17 mm x 2 m, opal, rastend
Cover 17 mm x 2 m, opal, snap-in



801316 Abdeckung 19 mm x 2 m, klar, einschiebbar
Cover 19 mm x 2 m, clear, slideable



801317 Abdeckung 19 mm x 2 m, matt, einschiebbar
Cover 19 mm x 2 m, frosted, slideable



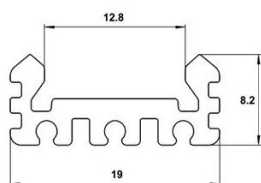
801318 Abdeckung 19 mm x 2 m, opal, einschiebbar
Cover 19 mm x 2 m, opal, slideable

* Profile in silber eloxiert sind lagernd, alle anderen Farben auf Anfrage.
** Profiles in silver anodized are on stock, all other colours are on demand.*

** Der Ausstrahlwinkel ist abhängig von dem verwendeten LED-Band.
*** The viewing angle depends on the used LED-Stripe.*



LED-Profil Serie CONVEX
LED Profile Series CONVEX



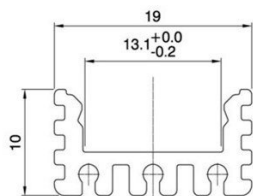
- 
036404 Convex, 2 m, silber eloxiert
Convex, 2 m, silver anodized
- 
035548 Endkappe, grau, mit Zugentlastung
End cap, grey, with cord strain relief
- 
035549 Endkappe, grau, ohne Loch
End cap, grey, without hole
- 
035547 Zugentlaster-Mutter
Cord strain relief nut
- 
035545 Schrauben für Endkappen
Screws for end caps
- 
031200 Abdeckung 2 m, klar, rastend
Cover 2 m, clear, snap-in
- 
035462 Abdeckung 2 m, opal, rastend
Cover 2 m, opal, snap-in
- 
031406 Halteklammer
Bracket

LED-Profil Serie CHASE LOW

LED Profile Series CHASE LOW

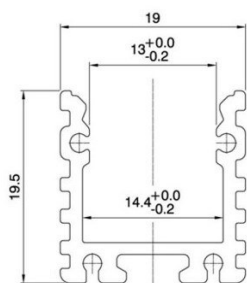


- 
035783 Chase Low, 2 m, silber eloxiert
Chase Low, 2 m, silver anodized
- 
035726 Endkappe, grau, mit Loch
End cap, grey, with hole
- 
035727 Endkappe, grau, ohne Loch
End cap, grey, without hole
- 
035545 Schrauben für Endkappen
Screws for end caps
- 
035787 Abdeckung 2 m, klar, rastend
Cover 2 m, clear, snap-in
- 
035788 Abdeckung 2 m, opal, rastend
Cover 2 m, opal, snap-in
- 
031406 Halteklammer
Bracket



LED-Profil Serie CHASE HIGH

LED Profile Series CHASE HIGH



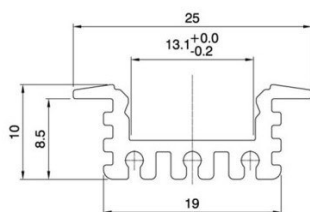
- 
035784 Chase High, 2 m, silber eloxiert
Chase High, 2 m, silver anodized
- 
035728 Endkappe, grau, mit Zugentlastung
End cap, grey, with cord strain relief
- 
035729 Endkappe, grau, ohne Loch
End cap, grey, without hole
- 
035730 Zugentlaster
Cord strain relief
- 
035547 Zugentlaster-Mutter
Cord strain relief nut
- 
035545 Schrauben für Endkappen
Screws for end caps
- 
035787 Abdeckung 2 m, klar, rastend
Cover 2 m, clear, snap-in
- 
035788 Abdeckung 2 m, opal, rastend
Cover 2 m, opal, snap-in
- 
031406 Halteklammer
Bracket
- 
035731 Halteplatte
Fixing plate


LED-Profil Serie WING LOW

LED Profile Series WING LOW



- 
035782 Wing Low, 2 m, silber eloxiert
Wing Low, 2 m, silver anodized
- 
035722 Endkappe, grau, mit Loch
End cap, grey, with hole
- 
035723 Endkappe, grau, ohne Loch
End cap, grey, without hole
- 
035545 Schrauben für Endkappen
Screws for end caps
- 
035787 Abdeckung 2 m, klar, rastend
Cover 2 m, clear, snap-in
- 
035788 Abdeckung 2 m, opal, rastend
Cover 2 m, opal, snap-in



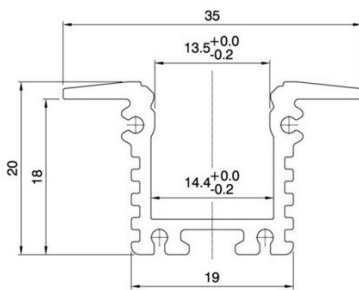
- 
031406 Halteklammer
Bracket



LED-Profil Serie WING HIGH
LED Profile Series WING HIGH



- 
035785 Wing High, 2 m, silber eloxiert
Wing High, 2 m, silver anodized
- 
035724 Endkappe, grau, mit Loch
End cap, grey, with hole
- 
035725 Endkappe, grau, ohne Loch
End cap, grey, without hole
- 
035545 Schrauben für Endkappen
Screws for end caps
- 
035787 Abdeckung 2 m, klar, rastend
Cover 2 m, clear, snap-in
- 
035788 Abdeckung 2 m, opal, rastend
Cover 2 m, opal, snap-in

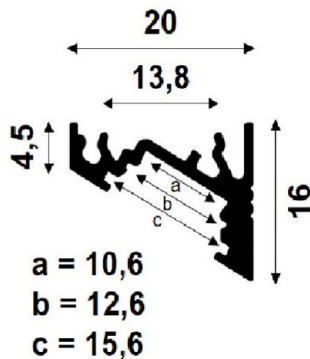


- 
031406 Halteklammer
Bracket
- 
035731 Halteplatte
Fixing plate



LED-Profil Serie ANGLE-S

LED Profile Series ANGLE-S



801331 Satz Halteklammern 14 mm, glatt + Schrauben
Set of brackets 14 mm, flat + screws



801334 Satz Halteklammern 14 mm, konisch + Schrauben
Set of brackets 14 mm, cone + screws



801338 Satz Halteplatten 18 mm, glatt + Schrauben
Set of mounting plates 18 mm, flat + screws



801339 Verbindungsplatte 14 x 50 mm, glatt + Schraube
Connector plate 14 x 50 mm, flat + screw



801200 Angle-S, 2 m, silber eloxiert
Angle-S, 2 m, silver anodized



801201 Angle-S, 2 m, Aluminium unbehandelt
* Angle-S, 2 m, aluminium raw



801202 Angle-S, 2 m, weiß lackiert
* Angle-S, 2 m, white painted



801203 Angle-S, 2 m, schwarz eloxiert
* Angle-S, 2 m, black anodized



801206 Satz Endkappen, grau, mit Loch
Set of end caps, grey, with hole



801207 Satz Endkappen, grau, ohne Loch
Set of end caps, grey, without hole



801208 Satz Endkappen, silber, mit Loch
Set of end caps, silver, with hole



801209 Satz Endkappen, silber, ohne Loch
Set of end caps, silver, without hole



801210 Satz Endkappen, schwarz, mit Loch
Set of end caps, black, with hole



801211 Satz Endkappen, schwarz, ohne Loch
Set of end caps, black, without hole



801212 Satz Endkappen, weiß, mit Loch
Set of end caps, white, with hole



801213 Satz Endkappen, weiß, ohne Loch
Set of end caps, white, without hole



801305 Abdeckung 13 mm x 2 m, klar, rastend
Cover 13 mm x 2 m, clear, snap-in



801306 Abdeckung 13 mm x 2 m, opal, rastend
Cover 13 mm x 2 m, opal, snap-in



801307 Lin senabdeckung 13 mm x 2 m, ~40°, rastend
** Lens-Cover 13 mm x 2 m, ~40°, snap-in



801311 Abdeckung 15 mm x 2 m, klar, einschiebbar
Cover 15 mm x 2 m, clear, slideable



801312 Abdeckung 15 mm x 2 m, matt, einschiebbar
Cover 15 mm x 2 m, frosted, slideable



801313 Abdeckung 15 mm x 2 m, opal, einschiebbar
Cover 15 mm x 2 m, opal, slideable

* Profile in Silber eloxiert sind lagernd, alle anderen Farben auf Anfrage.

* Profiles in silver anodized are on stock, all other colours are on demand.

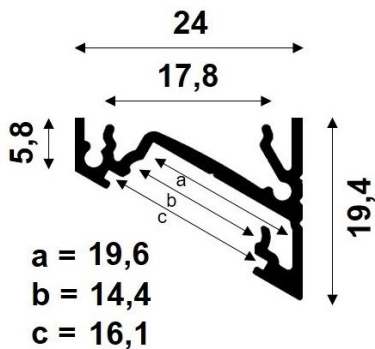
** Der Ausstrahlwinkel ist abhängig von dem verwendeten LED-Band.

** The viewing angle depends on the used LED-Stripe.



LED-Profil Serie ANGLE-M

LED Profile Series ANGLE-M



801332 Satz Halteklammern 18 mm, glatt + Schrauben
Set of brackets 18 mm, flat + screws



801335 Satz Halteklammern 18 mm, konisch + Schrauben
Set of brackets 18 mm, cone + screws



801340 Satz Halteplatten 18 mm, glatt + Schrauben
Set of mounting plates 18 mm, flat + screws



801341 Verbindungsplatte 14 x 50 mm, glatt + Schraube
Connector plate 14 x 50 mm, flat + screw



801240 Angle-M, 2 m, silber eloxiert
Angle-M, 2 m, silver anodized



801241 Angle-M, 2 m, Aluminium unbehandelt
* Angle-M, 2 m, aluminium raw



801242 Angle-M, 2 m, weiß lackiert
* Angle-M, 2 m, white painted



801243 Angle-M, 2 m, schwarz eloxiert
* Angle-M, 2 m, black anodized



801246 Satz Endkappen, grau, mit Loch
Set of end caps, grey, with hole



801247 Satz Endkappen, grau, ohne Loch
Set of end caps, grey, without hole



801248 Satz Endkappen, silber, mit Loch
Set of end caps, silver, with hole



801249 Satz Endkappen, silber, ohne Loch
Set of end caps, silver, without hole



801250 Satz Endkappen, schwarz, mit Loch
Set of end caps, black, with hole



801251 Satz Endkappen, schwarz, ohne Loch
Set of end caps, black, without hole



801252 Satz Endkappen, weiß, mit Loch
Set of end caps, white, with hole



801253 Satz Endkappen, weiß, ohne Loch
Set of end caps, white, without hole



801314 Abdeckung 17 mm x 2 m, klar, rastend
Cover 17 mm x 2 m, clear, snap-in



801315 Abdeckung 17 mm x 2 m, opal, rastend
Cover 17 mm x 2 m, opal, snap-in



801316 Abdeckung 19 mm x 2 m, klar, einschiebbar
Cover 19 mm x 2 m, clear, slideable



801317 Abdeckung 19 mm x 2 m, matt, einschiebbar
Cover 19 mm x 2 m, frosted, slideable



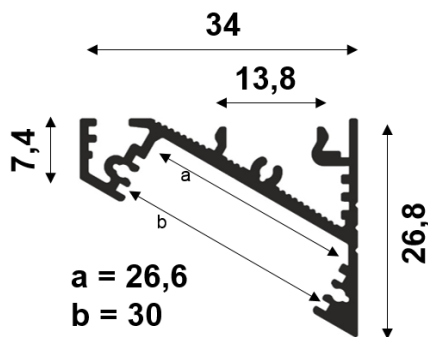
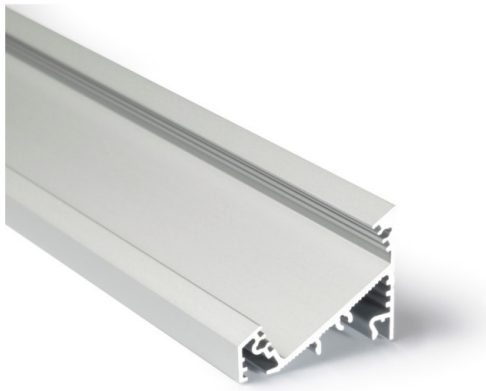
801318 Abdeckung 19 mm x 2 m, opal, einschiebbar
Cover 19 mm x 2 m, opal, slideable

* Profile in Silber eloxiert sind lagernd, alle anderen Farben auf Anfrage.

* Profiles in silver anodized are on stock, all other colours are on demand.



LED-Profil Serie ANGLE-L
LED Profile Series ANGLE-L



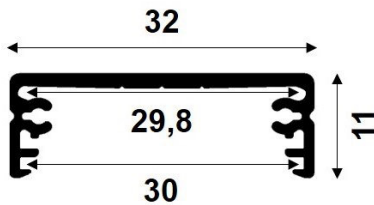
-  801420 Angle-L, 2 m, silber eloxiert
Angle-L, 2 m, silver anodized
-  801422 * Angle-L, 2 m, weiß lackiert
Angle-L, 2 m, white painted
-  801423 * Angle-L, 2 m, schwarz lackiert
Angle-L, 2 m, black painted
-  801427 Satz Endkappen, grau, ohne Loch
Set of end caps, grey, with hole
-  801429 Satz Endkappen, silber, ohne Loch
Set of end caps, silver, without hole
-  801431 Satz Endkappen, schwarz, ohne Loch
Set of end caps, black, with hole
-  801433 Satz Endkappen, weiß, ohne Loch
Set of end caps, white, without hole
-  801320 Abdeckung 30 mm x 2 m, klar, einschiebbar
Cover 30 mm x 2 m, clear, slideable
-  801321 Abdeckung 30 mm x 2 m, matt, einschiebbar
Cover 30 mm x 2 m, frosted, slideable
-  801322 Abdeckung 30 mm x 2 m, opal, einschiebbar
Cover 30 mm x 2 m, opal, slideable

-  801331 Satz Halteklammern 14 mm, glatt + Schrauben
Set of brackets 14 mm, flat + screws
-  801334 Satz Halteklammern 14 mm, konisch + Schrauben
Set of brackets 14 mm, cone + screws
-  801338 Satz Halteplatten 14 mm, glatt + Schrauben
Set of mounting plates 14 mm, flat + screws
-  801339 Verbindungsplatte 14 x 50 mm, glatt + Schraube
Connector plate 14 x 50 mm, flat + screw

* Profile in Silber eloxiert sind lagernd, alle anderen Farben auf Anfrage.
* Profiles in silver anodized are on stock, all other colours are on demand.



LED-Profil Serie EXTENDED
LED Profile Series EXTENDED



801336 Satz Halteklammern 32 mm, konisch + Schrauben
Set of brackets 32 mm, cone + screws

- | | | |
|---|--------|---|
|  | 801140 | Extended, 2 m, silber eloxiert
<i>Extended, 2 m, silver anodized</i> |
|  | 801141 | Extended, 2 m, Aluminium unbehandelt
<i>Extended, 2 m, aluminium raw</i> |
|  | 801142 | Extended, 2 m, weiß lackiert
<i>Extended, 2 m, white painted</i> |
|  | 801143 | Extended, 2 m, schwarz eloxiert
<i>Extended, 2 m, black anodized</i> |
|  | 801146 | Satz Endkappen, grau, mit Loch
<i>Set of end caps, grey, with hole</i> |
|  | 801147 | Satz Endkappen, grau, ohne Loch
<i>Set of end caps, grey, without hole</i> |
|  | 801148 | Satz Endkappen, silber, mit Loch
<i>Set of end caps, silver, with hole</i> |
|  | 801149 | Satz Endkappen, silber, ohne Loch
<i>Set of end caps, silver, without hole</i> |
|  | 801150 | Satz Endkappen, schwarz, mit Loch
<i>Set of end caps, black, with hole</i> |
|  | 801151 | Satz Endkappen, schwarz, ohne Loch
<i>Set of end caps, black, without hole</i> |
|  | 801152 | Satz Endkappen, weiß, mit Loch
<i>Set of end caps, white, with hole</i> |
|  | 801153 | Satz Endkappen, weiß, ohne Loch
<i>Set of end caps, white, without hole</i> |
|  | 801320 | Abdeckung 30 mm x 2 m, klar, einschiebbar
<i>Cover 30 mm x 2 m, clear, slideable</i> |
|  | 801321 | Abdeckung 30 mm x 2 m, matt, einschiebbar
<i>Cover 30 mm x 2 m, frosted, slideable</i> |
|  | 801322 | Abdeckung 30 mm x 2 m, opal, einschiebbar
<i>Cover 30 mm x 2 m, opal, slideable</i> |

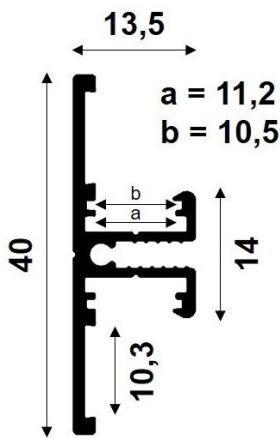
* Profile in silber eloxiert sind lagernd, alle anderen Farben auf Anfrage.

* Profiles in silver anodized are on stock, all other colours are on demand.



LED-Profil Serie TWINLINE

LED Profile Series TWINLINE



- 
801331 Satz Halteklammern 14 mm, glatt + Schrauben
Set of brackets 14 mm, flat + screws
- 
801334 Satz Halteklammern 14 mm, konisch + Schrauben
Set of brackets 14 mm, cone + screws
- 
801338 Satz Halteplatten 14 mm, glatt + Schrauben
Set of mounting plates 14 mm, flat + screws
- 
801339 Verbindungsplatte 14 x 50 mm, glatt + Schraube
Connector plate 14 x 50 mm, flat + screw

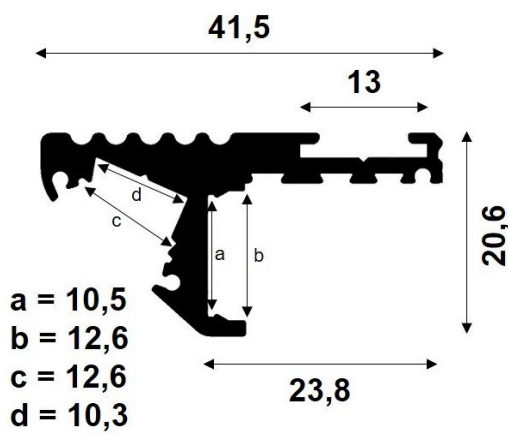
- 
801100 Twinline, 2 m, silber eloxiert
Twinline, 2 m, silver anodized
- 
801101 Twinline, 2 m, Aluminium unbehandelt
** Twinline, 2 m, aluminium raw*
- 
801102 Twinline, 2 m, weiß lackiert
** Twinline, 2 m, white painted*
- 
801103 Twinline, 2 m, schwarz lackiert
** Twinline, 2 m, black painted*
- 
801106 Satz Endkappen, grau, mit Loch
Set of end caps, grey, with hole
- 
801107 Satz Endkappen, grau, ohne Loch
Set of end caps, grey, without hole
- 
801108 Satz Endkappen, silber, mit Loch
Set of end caps, silver, with hole
- 
801109 Satz Endkappen, silber, ohne Loch
Set of end caps, silver, without hole
- 
801110 Satz Endkappen, schwarz, mit Loch
Set of end caps, black, with hole
- 
801111 Satz Endkappen, schwarz, ohne Loch
Set of end caps, black, without hole
- 
801112 Satz Endkappen, weiß, mit Loch
Set of end caps, white, with hole
- 
801113 Satz Endkappen, weiß, ohne Loch
Set of end caps, white, without hole
- 
801300 Abdeckung 10 mm x 2 m, klar, einschiebbar
Cover 10 mm x 2 m, clear, slideable
- 
801301 Abdeckung 10 mm x 2 m, matt, einschiebbar
Cover 10 mm x 2 m, frosted, slideable
- 
801302 Abdeckung 10 mm x 2 m, opal, einschiebbar
Cover 10 mm x 2 m, opal, slideable

* Profile in silber eloxiert sind lagernd, alle anderen Farben auf Anfrage.
 * Profiles in silver anodized are on stock, all other colours are on demand.



LED-Profil Serie STAIRS

LED Profile Series STAIRS



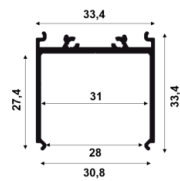
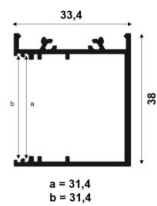
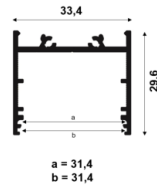
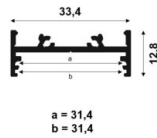
- 
801160 Stairs, 2 m, silber eloxiert
Stairs, 2 m, silver anodized
- 
801163 Stairs, 2 m, schwarz eloxiert
** Stairs, 2 m, black anodized*
- 
801165 Satz Endkappen, silber, mit Loch, Metall
Set of end caps, silver, with hole, metal
- 
801167 Satz Endkappen, schwarz, mit Loch, Metall
Set of end caps, black, with hole, metal
- 
801170 Trittschiene 13 mm x 2 m, rutschhemmend, farblos
Anti-slip insert 13 mm x 2 m, colourless
- 
801171 Trittschiene 13 mm x 2 m, rutschhemmend, Schwarz
Anti-slip insert 13 mm x 2 m, black
- 
801175 Blende 2 m, silber eloxiert
Cover 2 m, silver anodized
- 
801177 Blende 2 m, schwarz eloxiert
Cover 2 m, black anodized
- 
801305 Abdeckung 13 mm x 2 m, klar, rastend
Cover 13 mm x 2 m, clear, snap-in
- 
801306 Abdeckung 13 mm, x 2 m opal, rastend
Cover 13 mm x 2 m, opal, snap-in

* Profile in silber eloxiert sind lagernd, alle anderen Farben auf Anfrage.
 * Profiles in silver anodized are on stock, all other colours are on demand.



LED-Profil Serie CUBE-MULTI

LED Profile Series CUBE-MULTI



801332 Satz Halteklammern 18 mm, glatt + Schrauben
Set of brackets 18 mm, flat + screws



801335 Satz Halteklammern 18 mm, konisch + Schrauben
Set of brackets 18 mm, cone + screws



801340 Satz Halteplatten 18 mm, glatt + Schrauben
Set of mounting plates 18 mm, flat + screws



801341 Verbindungsplatte 18 x 50 mm, glatt + Schraube
Connector plate 18 x 50 mm, flat + screw



801346 Seilabhangung Silber, SELV 50 V, 1,5 m, 20 N
Wire suspension silver, SELV 50 V, 1,5 m, 20 N



801347 Seilabhangung Chrom, 1,5 m, 100 N
Wire suspension chrome, 1,5 m, 100 N



801050 Cube-Multi Flat, 2 m, silber eloxiert
Cube-Multi Flat, 2 m, silver anodized



801051 Cube-Multi High, 2 m, silber eloxiert
Cube-Multi High, 2 m, silver anodized



801052 Cube-Multi Side, 2 m, silber eloxiert
Cube-Multi Side, 2 m, silver anodized



801053 Cube-Multi Case, 2 m, silber eloxiert
Cube-Multi Case, 2 m, silver anodized



801070 Satz Endkappen Flat, silber, ohne Loch
Set of end caps Flat, silver, without hole



801071 Satz Endkappen High, silber, ohne Loch
Set of end caps High, silver, without hole



801072 Satz Endkappen Side, silber, ohne Loch
Set of end caps Side, silver, without hole



801073 Satz Endkappen Case, silber, ohne Loch
Set of end caps Case, silver, without hole



801056 Cube-Multi Blende, 2 m, silber eloxiert
Cube-Multi Cover, 2 m, silver anodized



801057 Cube-Multi Blende, 2 m, silber eloxiert
Cube-Multi Cover, 2 m, silver anodized



801090 Abdeckung Quader, 30 mm x 2 m, opal, rastend
Cover cuboid, 30 mm x 2 m, opal, snap-in



801091 Satz Endkappen Quader, opal, ohne Loch
Set of end caps cuboid, opal, without hole



801092 Abdeckung halbrund, 30 mm x 2 m, opal, rastend
Cover half round, 30 mm x 2 m, opal, snap-in



801093 Satz Endkappen halbrund, opal, ohne Loch
Set of end caps half round, opal, without hole



801094 Abdeckung 30 mm x 2 m klar, rastend
Cover 30 mm x 2 m clear, snap-in



801095 Abdeckung 30 mm x 2 m, opal, rastend
Cover 30 mm x 2 m, opal, snap-in



801096 Abdeckung 31 mm x 2 m, klar, einschiebbar
Cover 31 mm x 2 m, clear, slideable



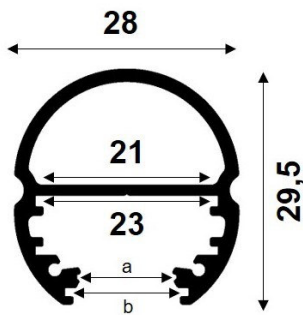
801097 Abdeckung 31 mm x 2 m, matt, einschiebbar
Cover 31 mm x 2 m, frosted, slideable



801098 Abdeckung 31 mm x 2 m, opal, einschiebbar
Cover 31 mm x 2 m, opal, slideable



LED-Profil Serie ELLIPSE
LED Profile Series ELLIPSE

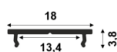


a = 12,6 b = 15,6

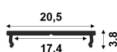
- 
801220 Ellipse, 2 m, silber eloxiert
Ellipse, 2 m, silver anodized
- 
801225 LED-Montageplatte 2 m, Aluminium unbehandelt
LED-Mountingplate, 2 m, aluminium raw
- 
801226 Satz Seitenhalter + Schrauben Silber
Set of side holder + screws silver
- 
801227 Satz Seitenhalter + Schrauben verzinkt
Set of side holder + screws zinc coated
- 
801305 Abdeckung 13 mm x 2 m, klar, rastend
Cover 13 mm x 2 m, clear, snap-in
- 
801306 Abdeckung 13 mm x 2 m, opal, rastend
Cover 13 mm x 2 m, opal, snap-in
- 
801311 Abdeckung 15 mm x 2 m, klar, einschiebbar
Cover 15 mm x 2 m, clear, slideable
- 
801312 Abdeckung 15 mm x 2 m, matt, einschiebbar
Cover 15 mm x 2 m, frosted, slideable
- 
801313 Abdeckung 15 mm x 2 m, opal, einschiebbar
Cover 15 mm x 2 m, opal, slideable

LED-Profil Serie BASIC

LED Profile Series BASIC



801010 Basic-S, 2 m, silber eloxiert
Basic-S, 2 m, silver anodized



801379 Basic-M, 2 m, silber eloxiert
Basic-M, 2 m, silver anodized



801020 Basic-Bow, 2 m, silber eloxiert
Basic-Bow, 2 m, silver anodized



801342 Satz Halteklammern 20 mm, glatt + Schrauben
Set of brackets 20 mm, flat + screws



801343 Satz Halteklammern 20 mm, gewinkelt + Schrauben
Set of brackets 20 mm, angulated + screws



801028 Satz Endkappen eckig, silber, ohne Loch
Set of end caps square, silver, without hole



801029 Satz Endkappen halbrund, silber, ohne Loch
Set of end caps half round, silver, without hole



801305 Abdeckung 13 mm x 2 m, klar, rastend
Cover 13 mm x 2 m, clear, snap-in

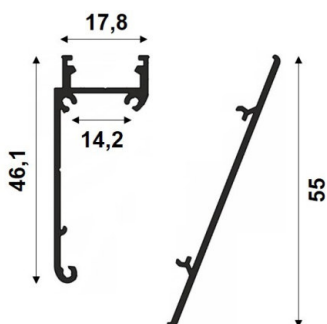
801306 Abdeckung 13 mm x 2 m, opal, rastend
Cover 13 mm x 2 m, opal, snap-in

801025 Abdeckung 19,5 mm x 2 m, opal, umgreifend
Cover 19,5 mm x 2 m, opal, clasping

LED-Profil Serie HORIZON
LED Profile Series HORIZON



NEW!



801049 Verbindungsplatte 22 x 24 mm, glatt + Schraube
Connector plate 22 x 24 mm, flat + screw

- 
801030 Horizon, 2 m, silber eloxiert
Horizon, 2 m, silver anodized
- 
801032 Horizon, 2 m, weiß lackiert
Horizon, 2 m, white painted
- 
801038 Satz Endkappen, silber, flach
Set of end caps, silver, flat
- 
801039 Satz Endkappen, silber, halbrund
Set of end caps, silver, half round
- 
801042 Satz Endkappen, weiß, flach
Set of end caps, white, flat
- 
801043 Satz Endkappen, weiß, halbrund
Set of end caps, white, half round
- 
801045 Horizon Blende 2 m, silber eloxiert
Horizon Cover 2 m, silver anodized
- 
801047 Horizon Blende 2 m, weiß lackiert
Horizon Cover 2 m, white painted
- 
801305 Abdeckung 13 mm x 2 m, klar, rastend
Cover 13 mm x 2 m, clear, snap-in
- 
801306 Abdeckung 13 mm x 2 m, opal, rastend
Cover 13 mm x 2 m, opal, snap-in
- 
801025 Abdeckung 19,5 mm x 2 m, opal, umgreifend
Cover 19,5 mm x 2 m, opal, clasping
- 
801311 Abdeckung 15 mm x 2 m, klar, einschiebbar
Cover 15 mm x 2 m, clear, slideable
- 
801312 Abdeckung 15 mm x 2 m, matt, einschiebbar
Cover 15 mm x 2 m, frosted, slideable
- 
801313 Abdeckung 15 mm x 2 m, opal, einschiebbar
Cover 15 mm x 2 m, opal, slideable

* Profile in silber eloxiert sind lagernd, alle anderen Farben auf Anfrage.
* Profiles in silver anodized are on stock, all other colours are on demand.



LED POWER SUPPLIES



LED-Netzteile | Übersicht

LED-Power Supplies | Overview

LED-Netzteile Konstantstrom / LED-Power Supplies Constant Current

ART	IP	Constant Current / Constant Voltage	Power max.	Dimensions	Page
800528	20	350 mA	0,18..1,4 W	38 x 26,4 x 22 mm	124
800516	20	350 mA	0,18..3,5 W	38 x 26,4 x 22 mm	124
800562	20	350 mA	1,05..3,5 W	50 x 40 x 22 mm	125
800631	20	700 mA	2,1..3,5 W	61 x 33 x 17 mm	126
401176	20	700 mA / 12 Vdc	5,95 W	68 x 35 x 21 mm	128
401244	20	700 mA / 12 Vdc	2,1..5,95 W	42,5 x 41 x 21 mm	127
800530	20	500 mA	1,5..6 W	76 x 32 x 22 mm	129
401177	20	350 mA / 24 Vdc	7,2 W	68 x 35 x 21 mm	128
039121	20	350 mA / 24 Vdc	8,4 W	63,5 x 35 x 20 mm	130
401243	20	350 mA / 24 Vdc	1,05..8,4 W	42,5 x 41 x 21 mm	127
039122	20	700 mA / 12 Vdc	8,75 W	63,5 x 35 x 20 mm	130
401294	20	700 mA	7,7..14,7 W	128 x 50 x 14 mm	132
401288	20	350 mA	8,05..14,7 W	123 x 45 x 19 mm	131
401287	20	700 mA	8,05..14,7 W	123 x 45 x 19 mm	131
401293	20	350 mA	7..15,05 W	128 x 50 x 14 mm	132
401232	20	350 mA	2,1..16,1 W	125 x 38 x 22 mm	133
401267	20	500 mA	1,5..16,5 W	125 x 38 x 22 mm	133
401231	20	700 mA	2,1..16,8 W	125 x 38 x 22 mm	133
401360	20	350 mA	4,2..20,3 W	123 x 45 x 19 mm	134
401361	20	700 mA	8,05..20,3 W	123 x 45 x 19 mm	134

LED-Netzteile Konstantspannung / LED-Power Supplies Constant Voltage

ART	IP	Constant Voltage	Power max.	Dimensions	Page
401291	IP20	12 Vdc	15 W	123 x 45 x 19 mm	135
401285	IP20	24 Vdc	15 W	123 x 45 x 19 mm	135
401295	IP20	12 Vdc	20 W	154 x 50 x 14 mm	137
401296	IP20	24 Vdc	20 W	154 x 50 x 14 mm	138
401292	IP20	12 Vdc	30 W	160 x 58 x 18 mm	137
401286	IP20	24 Vdc	30 W	160 x 58 x 18 mm	138
401362	IP20	12 Vdc	30 W	153 x 41 x 32 mm	136
401363	IP20	24 Vdc	30 W	153 x 41 x 32 mm	136
800547	IP20	12 Vdc	1..30 W	240,6 x 31,5 x 16,5 mm	139
800548	IP20	24 Vdc	1..30 W	240,6 x 31,5 x 16,5 mm	139
401297	IP20	12 Vdc	50 W	185 x 63,5 x 22 mm	137
401298	IP20	24 Vdc	50 W	185 x 63,5 x 22 mm	138
800647	IP20	12 Vdc	0..60 W	305 x 30 x 17 mm	140
800648	IP20	24 Vdc	0..60 W	305 x 30 x 17 mm	140
401364	IP20	12 Vdc	75 W	180 x 52 x 30 mm	141
401365	IP20	24 Vdc	75 W	180 x 52 x 30 mm	141
800654	IP20	12 Vdc	100 W	180 x 66 x 32 mm	142
800655	IP20	24 Vdc	100 W	180 x 66 x 32 mm	142
808430	IP20	12 Vdc	100 W	321 x 30 19 mm	143
808431	IP20	24 Vdc	100 W	321 x 30 19 mm	143
800514	IP65	12 Vdc	132 W	222 x 68 x 39 mm	144
800656	IP20	12 Vdc	132 W	180 x 66 x 32 mm	142
808432	IP20	12 Vdc	132 W	323 x 30 x 22 mm	143
800657	IP20	24 Vdc	150 W	180 x 66 x 32 mm	142
808433	IP20	24 Vdc	150 W	323 x 30 x 22 mm	143
800515	IP65	24 Vdc	151 W	222 x 68 x 39 mm	144
808435	IP20	24 Vdc	240 W	357 x 32 x 23 mm	145



LED-Netzteile | Übersicht

LED-Power Supplies | Overview

LED-Netzteile Regelbar / LED-Power Supplies Adjustable

ART	IP	Constant Voltage	Power max.	Dimensions	Page
800692	IP65	12 Vdc	30..60 W	200 x 71 x 47 mm	146
800691	IP65	24 Vdc	30..60 W	200 x 71 x 47 mm	146
800692	IP65	12 Vdc	50..100 W	230 x 71 x 47 mm	147
800693	IP65	24 Vdc	50..100 W	230 x 71 x 47 mm	147
800694	IP65	12 Vdc	75..150 W	256 x 80 x 53 mm	148
800695	IP65	24 Vdc	75..150 W	256 x 80 x 53 mm	148
800696	IP65	12 Vdc	90..180 W	256 x 80 x 53 mm	149
800697	IP65	24 Vdc	100..200 W	256 x 80 x 53 mm	149

Multi LED-Netzteile / Multifunctional LED-Power Supplies

ART	IP	Constant Voltage	Power max.	Dimensions	Page
800579	IP20	Multi	sieh Datenblatt	114 x 68 x 23 mm	155
800634	IP20	Multi	sieh Datenblatt	125 x 82 x 29 mm	150
800635	IP20	Multi	sieh Datenblatt	156 x 51,5 x 25,5 mm	154

Dimmbare LED-Netzteile / Dimmable LED-Power Supplies

ART	IP	Constant Voltage	Power max.	Dimensions	Page
808601	IP20	350 mA	10..20 W	127 x 44 x 28 mm	157
808602	IP20	500 mA	10..22 W	127 x 44 x 28 mm	157
808603	IP20	700 mA	10..22 W	127 x 44 x 28 mm	157
800590	IP65	12 Vdc	18..30 W	180 x 60 x 35 mm	159
800592	IP65	24 Vdc	18..30 W	180 x 60 x 35 mm	159
808605	IP20	350 mA	19..37 W	166 x 52 x 24 mm	158
808607	IP20	700 mA	20..39 W	166 x 52 x 24 mm	158
808606	IP20	500 mA	20..40 W	166 x 52 x 24 mm	158
800591	IP65	12 Vdc	27..45 W	180 x 60 x 35 mm	159
800593	IP65	24 Vdc	27..45 W	180 x 60 x 35 mm	159
800594	IP65	12 Vdc	36..60 W	210 x 71 x 47 mm	160
800595	IP65	24 Vdc	36..60 W	210 x 71 x 47 mm	160
800596	IP65	12 Vdc	48..80 W	210 x 71 x 47 mm	160
800597	IP65	24 Vdc	48..80 W	210 x 71 x 47 mm	160

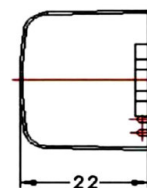
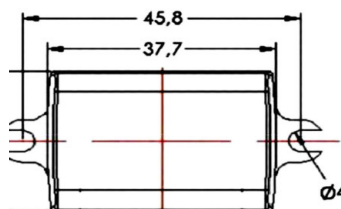
Steckernetzgeräte / LED-Plug Power Supplies

ART	IP	Constant Voltage	Power max.	Dimensions	Page
808637	IP20	12 Vdc	8,4 W	K. A.	161
035780	IP20	12 Vdc	17 W	K. A.	162
035781	IP20	24 Vdc	17 W	K. A.	162
035777	IP20	350 mA	4,2..17 W	K. A.	163
035778	IP20	500 mA	4,5..17 W	K. A.	163
035779	IP20	700 mA	4,2..17 W	K. A.	163
036388	IP20	350 mA	4,2..17 W	K. A.	163
036889	IP20	500 mA	4,5..17 W	K. A.	163
036389	IP20	700 mA	4,2..17 W	K. A.	163



Wasserdichtes LED-Netzgerät mit Konstantstrom 3,5 W/1,4 W IP65

Waterproof LED Power Supply with Constant Current 3,5 W/1,4 W IP65



IP65 **CE**



SELV

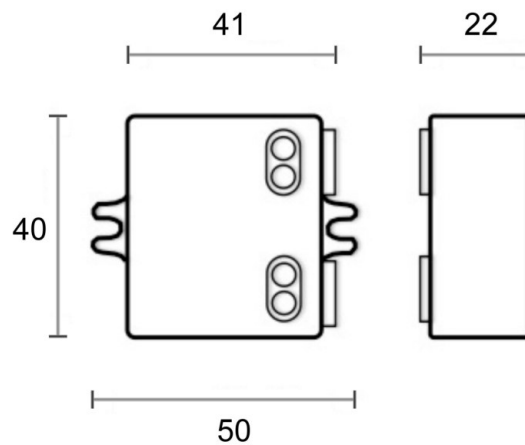
Technische Daten <i>Technical data</i>	1,4 W	3,5 W
Artikelnummer <i>Part no.</i>	800528	800516
Typ <i>Type</i>	NI350-1,4	NI351-3,5
Eingangsspannung <i>Input voltage</i>	100..240 Vac	100..240 Vac; 170-325 Vdc
Frequenz <i>Frequency</i>	50..60 Hz	
Nenn-Ausgangsstrom <i>Nominal output current</i>	350 mA	
Ausgangsleistung <i>Output power</i>	0,18..1,4 W	0,18..3,5 W
Arbeitsausgangsspannung <i>Operating output voltage</i>	0,5..4 Vdc	0,5..10 Vdc
Max. Ausgangsspannung <i>Max. output voltage</i>	8 Vdc	12 Vdc
Leistungsfaktor λ nach EN61000-3-2 <i>Power factor λ acc. to EN61000-3-2</i>	0,45	0,5
Umgebungstemperatur (ta) <i>Ambient temperature (ta)</i>	-20..+50 °C	
Max. Bemessungstemperatur (tc) <i>Rated max. temperature (tc)</i>	75 °C	
Überhitzungsschutz <i>Thermal protection</i>	✓	
Überlastschutz <i>Overload protection</i>	✓	
Kurzschlusschutz <i>Short circuit protection</i>	✓	
IP Schutzklasse <i>IP protection level</i>	65	
Abmessungen <i>Dimensions</i>	38 x 26,4 x 22 mm	

- Netzgerät mit konstantem Ausgangsstrom für Hochleistungs-LEDs
- Nicht im Sekundärstromkreis schalten!
- Hochleistungs-LEDs nur in Reihe anschließen!
- Wasserdicht, mit fest montierter Anschlussleitung
- Sehr kleine Bauform
- 800516 auch als Versorger mit konstanter Ausgangsspannung zu verwenden: 12 Vdc 3,5W
- LEDs parallel anschließen

- Power supply with constant output current for high power LEDs
- Only connect high power LEDs in series!
- Do not insert switches into the secondary circuit!
- Water protected, with fixed connection wires
- Extremely small design
- 800516 can also be used as constant voltage power supply: 12 Vdc 3.5 W
- Connect LEDs in parallel

Einbau LED-Netzgerät mit Konstantstrom 3,5 W

Built-in LED Power Supply with Constant Current 3,5 W



SELV

Technische Daten *Technical data*

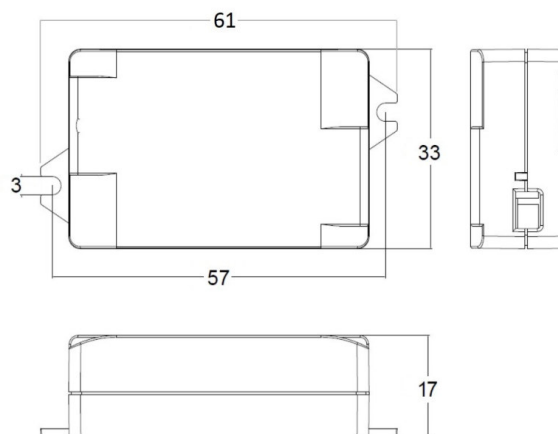
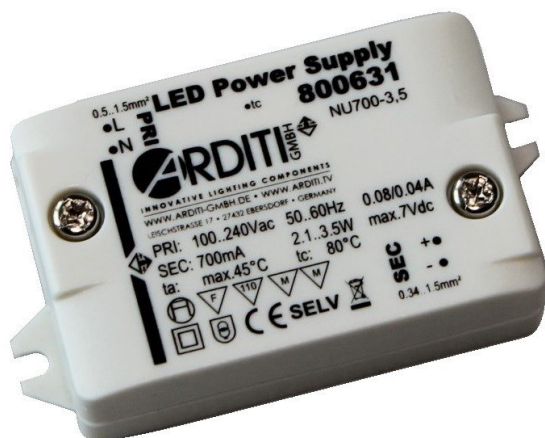
Artikelnummer <i>Part no.</i>	800562
Typ <i>Type</i>	NE350-3,5
Eingangsspannung <i>Input voltage</i>	100..240 Vac
Frequenz <i>Frequency</i>	50..60 Hz
Nenn-Ausgangsstrom <i>Nominal output current</i>	350 mA
Ausgangsleistung <i>Output power</i>	1,05..3,5 W
Arbeitsausgangsspannung <i>Operating output voltage</i>	3..10 Vdc
Max. Ausgangsspannung <i>Max. output voltage</i>	12 Vdc
Leistungsfaktor λ nach EN61000-3-2 <i>Power factor λ acc. to EN61000-3-2</i>	0,5
Umgebungstemperatur (t_a) <i>Ambient temperature (t_a)</i>	-10..+50 °C
Max. Bemessungstemperatur (t_c) <i>Rated max. temperature (t_c)</i>	80 °C
Überhitzungsschutz <i>Thermal protection</i>	✓
Überlastschutz <i>Overload protection</i>	✓
Kurzschlusschutz <i>Short circuit protection</i>	✓
Abmessungen <i>Dimensions</i>	50 x 40 x 22 mm

- Einbau-Netzgerät mit konstantem Ausgangsstrom für Hochleistungs-LEDs
- Einbaugerät, mit Schraubklemmen
- Nicht im Sekundärstromkreis schalten!
- Hochleistungs-LEDs nur in Reihe anschließen!
- Kleine Bauform

- *Power supply built-in with constant output current for high power LEDs*
- *Built-in device, with screw terminals*
- *Only connect high power LEDs in series!*
- *Do not insert switches into the secondary circuit!*
- *Small design*



Unabhängiges LED-Netzgerät mit Konstantstrom 3,5 W 700 mA
Independent Constant Current LED Power Supply 3,5 W 700 mA



Technische Daten *Technical data*

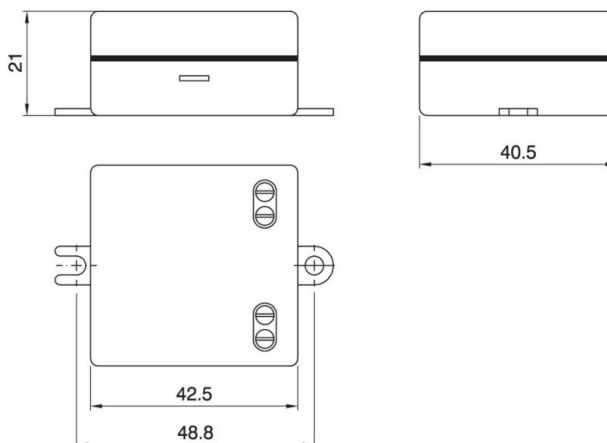
Artikelnummer <i>Part no.</i>	800631
Typ <i>Type</i>	NU700-3,5
Eingangsspannung <i>Input voltage</i>	100..240 Vac
Frequenz <i>Frequency</i>	50..60 Hz
Nenn-Ausgangsstrom <i>Nominal output current</i>	700 mA
Ausgangsleistung <i>Output power</i>	2,1..3,5 W
Arbeitsausgangsspannung <i>Operating output voltage</i>	3..5 Vdc
Max. Ausgangsspannung <i>Max. output voltage</i>	7 Vdc
Leistungsfaktor λ nach EN61000-3-2 <i>Power factor λ acc. to EN61000-3-2</i>	> 0,5
Umgebungstemperatur (t_a) <i>Ambient temperature (t_a)</i>	max. 45 °C
Max. Bemessungstemperatur (t_c) <i>Rated max. temperature (t_c)</i>	80 °C
Überhitzungsschutz <i>Thermal protection</i>	✓
Überlastschutz <i>Overload protection</i>	✓
Kurzschlusschutz <i>Short circuit protection</i>	✓
Schutzgrad IP <i>IP Protection level</i>	67
Abmessungen <i>Dimensions</i>	61 x 33 x 17 mm

- Unabhängiges Netzgerät mit konstantem Ausgangsstrom für Hochleistungs-LEDs
- Mit Schraubklemmen
- Nicht im Sekundärstromkreis schalten!
- Hochleistungs-LEDs nur in Reihe anschließen!

- Independent Power supply with constant output current for high power LEDs
- With screw terminals
- Do not insert switches into the secondary circuit!
- Only connect high power LEDs in series!

Einbau LED-Netzgerät mit Konstantstrom/Konstantspannung 7 W

Built-in LED Power Supply with Constant Current/Constant Voltage 7 W



CE

SELV

Technische Daten <i>Technical data</i>	350 mA/24 Vdc	700 mA/12 Vdc
Artikelnummer <i>Part no.</i>	401243	401244
Typ <i>Type</i>	NE352-7	NE701-7
Eingangsspannung <i>Input voltage</i>	220..240 Vac	
Frequenz <i>Frequency</i>	50..60 Hz	
Nenn-Ausgangsstrom <i>Nominal output current</i>	350 mA	700 mA
Ausgangsleistung <i>Output power</i>	1,05..8,4 W	2,1..5,95 W
Arbeitsausgangsspannung <i>Operating output voltage</i>	3..24 Vdc	3..8,5 Vdc
Max. Ausgangsspannung <i>Max. output voltage</i>	24 Vdc	12 Vdc
Leistungsfaktor λ nach EN61000-3-2 <i>Power factor λ acc. to EN61000-3-2</i>	0,6	
Umgebungstemperatur (t_a) <i>Ambient temperature (t_a)</i>	50 °C	
Max. Bemessungstemperatur (t_c) <i>Rated max. temperature (t_c)</i>	85 °C	
Überhitzungsschutz <i>Thermal protection</i>	✓	
Überlastschutz <i>Overload protection</i>	✓	
Kurzschlusschutz <i>Short circuit protection</i>	✓	
Abmessungen <i>Dimensions</i>	42,5 x 41 x 21 mm	

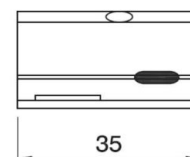
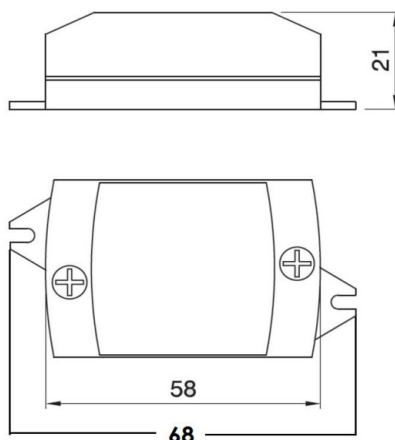
- Einbau Netzgerät mit konstantem Ausgangsstrom für Hochleistungs-LEDs
- Mit Schraubklemmen
- Nicht im Sekundärstromkreis schalten!
- Hochleistungs-LEDs nur in Reihe anschließen!
- Auch als Netzgerät mit konstanter Ausgangsspannung zu verwenden
401243: 24 Vdc 7,2 W
401244: 12 Vdc 7,2 W
- LEDs parallel anschließen

- Power supply built-in with constant output current for high power LEDs
- With screw terminals
- Do not insert switches into the secondary circuit!
- Only connect high power LEDs in series!
- Can also be used as constant voltage power supply
401243: 24 Vdc 7,2 W
401244: 12 Vdc 7,2 W
- Connect LEDs in parallel



Unabhängiges LED-Netzgerät mit Konstantstrom/Konstantspannung 7 W

Independent LED Power Supply with Constant Current/Constant Voltage 7 W



SELV

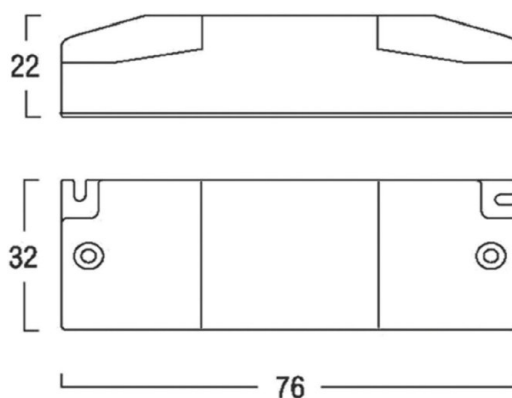
Technische Daten <i>Technical data</i>	350 mA/24 Vdc	700 mA/12 Vdc
Artikelnummer <i>Part no.</i>	401177	401176
Typ <i>Type</i>	NU352-7	NU701-7
Eingangsspannung <i>Input voltage</i>	220..240 Vac	
Frequenz <i>Frequency</i>	50..60 Hz	
Nenn-Ausgangsstrom <i>Nominal output current</i>	350 mA	700 mA
Ausgangsleistung <i>Output power</i>	7,2 W	5,95 W
Arbeitsausgangsspannung <i>Operating output voltage</i>	3..21 Vdc	3..8,5 Vdc
Max. Ausgangsspannung <i>Max. output voltage</i>	24 Vdc	12 Vdc
Leistungsfaktor λ nach EN61000-3-2 <i>Power factor λ acc. to EN61000-3-2</i>	0,6	
Umgebungstemperatur (t_a) <i>Ambient temperature (t_a)</i>	50 °C	
Max. Bemessungstemperatur (t_c) <i>Rated max. temperature (t_c)</i>	80 °C	
Überhitzungsschutz <i>Thermal protection</i>	✓	
Überlastschutz <i>Overload protection</i>	✓	
Kurzschlusschutz <i>Short circuit protection</i>	✓	
Abmessungen <i>Dimensions</i>	68 x 35 x 21 mm	

- Unabhängiges Netzgerät mit konstantem Ausgangsstrom für Hochleistungs-LEDs
- Mit Schraubklemmen
- Nicht im Sekundärstromkreis schalten!
- Hochleistungs-LEDs nur in Reihe anschließen!
- Auch als Netzteil mit konstanter Spannung zu verwenden
401177: 24 Vdc 7,2 W
401176: 12 Vdc 5,95 W
- LEDs parallel anschließen

- Independent Power supply with constant output current for high power LEDs
- With screw terminals
- Do not insert switches into the secondary circuit!
- Only connect high power LEDs in series!
- Can also be used as constant voltage power supply
401177: 24 Vdc 7,2 W
401176: 12 Vdc 5,95 W
- Connect LEDs in parallel

Unabhängiges LED-Netzgerät mit Konstantstrom 6 W

Independent LED Power Supply with Constant Current 6 W



SELV

Technische Daten *Technical data*

Artikelnummer <i>Part no.</i>	800530
Typ <i>Type</i>	NU500-6
Eingangsspannung <i>Input voltage</i>	220..240 Vac
Frequenz <i>Frequency</i>	50..60 Hz
Nenn-Ausgangsstrom <i>Nominal output current</i>	500 mA
Ausgangsleistung <i>Output power</i>	1,5..6 W
Arbeitsausgangsspannung <i>Operating output voltage</i>	3..12 Vdc
Max. Ausgangsspannung <i>Max. output voltage</i>	20 Vdc
Leistungsfaktor λ nach EN61000-3-2 <i>Power factor λ acc. to EN61000-3-2</i>	0,6
Umgebungstemperatur (t_a) <i>Ambient temperature (t_a)</i>	-10..+50 °C
Max. Bemessungstemperatur (t_c) <i>Rated max. temperature (t_c)</i>	75 °C
Überhitzungsschutz <i>Thermal protection</i>	✓
Überlastschutz <i>Overload protection</i>	✓
Kurzschlusschutz <i>Short circuit protection</i>	✓
Abmessungen <i>Dimensions</i>	76 x 32 x 22 mm

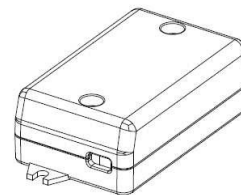
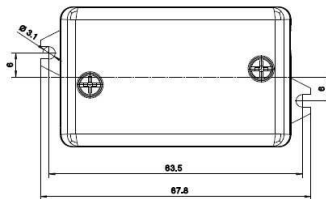
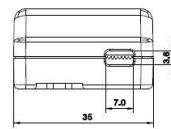
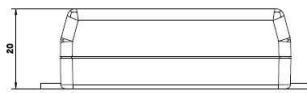
- Unabhängiges Netzgerät mit konstantem Ausgangsstrom für Hochleistungs-LEDs
- Mit Schraubklemmen
- Nicht im Sekundärstromkreis schalten!
- Hochleistungs-LEDs nur in Reihe anschließen!

- Independent Power supply with constant output current for high power LEDs
- With screw terminals
- Do not insert switches into the secondary circuit!
- Only connect high power LEDs in series!

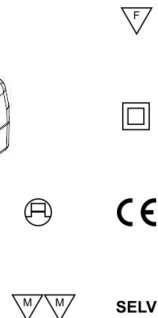


Unabhängiges LED-Netzgerät mit Konstantstrom/Konstantspannung 8 W

Independent LED Power Supply with Constant Current/Constant Voltage 8 W



NEW!



Technische Daten *Technical data*

	350 mA/24 Vdc	700 mA/12 Vdc
Artikelnummer <i>Part no.</i>	039121	039122
Typ <i>Type</i>	NU352-8	NU701-8
Eingangsspannung <i>Input voltage</i>	110..240 Vac; 176..264 Vdc	
Frequenz <i>Frequency</i>	50..60 Hz	
Nenn-Ausgangsstrom <i>Nominal output current</i>	350 mA	700 mA
Ausgangsleistung <i>Output power</i>	max. 8,4 W	max. 8,75 W
Arbeitsausgangsspannung <i>Operating output voltage</i>	3..24 Vdc	3..12,5 Vdc
Max. Ausgangsspannung <i>Max. output voltage</i>	24 Vdc	12 Vdc
Leistungsfaktor λ nach EN61000-3-2 <i>Power factor λ acc. to EN61000-3-2</i>	0,6	
Umgebungstemperatur (t_a) <i>Ambient temperature (t_a)</i>	-25..+50 °C	
Max. Bemessungstemperatur (t_c) <i>Rated max. temperature (t_c)</i>	75 °C	
Überhitzungsschutz <i>Thermal protection</i>	✓	
Überlastschutz <i>Overload protection</i>	✓	
Kurzschlusschutz <i>Short circuit protection</i>	✓	
Abmessungen <i>Dimensions</i>	63,5 x 35 x 20 mm	

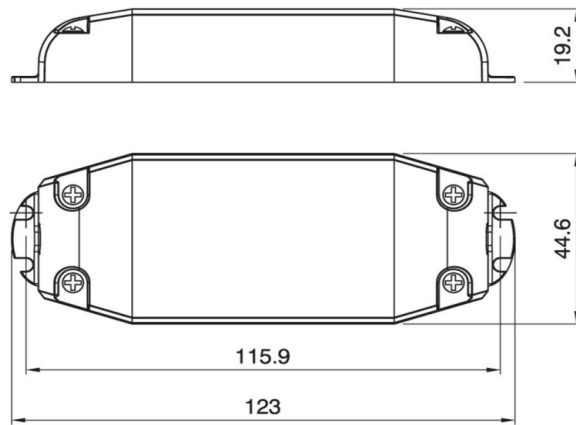
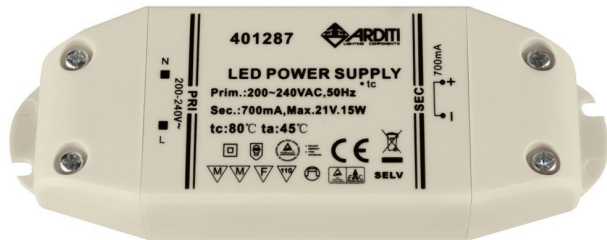
- Unabhängiges Netzgerät mit konstantem Ausgangsstrom für Hochleistungs-LEDs
- Mit Schraubklemmen
- Nicht im Sekundärstromkreis schalten!
- Hochleistungs-LEDs nur in Reihe anschließen!
- Auch als Netzteil mit konstanter Spannung zu verwenden
039121: 24 Vdc 8,4 W
039122: 12 Vdc 8,75 W
- Dann LEDs parallel anschließen
- Lebensdauer: 60.000 Stunden

- *Independent Power supply with constant output current for high power LEDs*
- *With screw terminals*
- *Do not insert switches into the secondary circuit!*
- *Only connect high power LEDs in series!*
- *Can also be used as constant voltage power supply*
039121: 24 Vdc 8,4 W
039122: 12 Vdc 8,75 W
- *Then connect LEDs in parallel*
- *Lifetime: 60.000 hours*



Unabhängiges LED-Netzgerät mit Konstantstrom 15 W

Independent LED Power Supply with Constant Current 15 W



Technische Daten *Technical data*

	350 mA	700 mA
Artikelnummer <i>Part no.</i>	401288	401287
Typ <i>Type</i>	NU350-15	NU700-15
Eingangsspannung <i>Input voltage</i>	220..240 Vac	
Frequenz <i>Frequency</i>	50..60 Hz	
Nenn-Ausgangsstrom <i>Nominal output current</i>	350 mA	700 mA
Ausgangsleistung <i>Output power</i>	8,05..14,7 W	
Arbeitsausgangsspannung <i>Operating output voltage</i>	11,5..21 Vdc	23..42 Vdc
Max. Ausgangsspannung <i>Max. output voltage</i>	25 Vdc	46 Vdc
Leistungsfaktor λ nach EN61000-3-2 <i>Power factor λ acc. to EN61000-3-2</i>	0,5	
Umgebungstemperatur (t_a) <i>Ambient temperature (t_a)</i>	45 °C	
Max. Bemessungstemperatur (t_c) <i>Rated max. temperature (t_c)</i>	80 °C	
Überhitzungsschutz <i>Thermal protection</i>	✓	
Überlastschutz <i>Overload protection</i>	✓	
Kurzschlusschutz <i>Short circuit protection</i>	✓	
Abmessungen <i>Dimensions</i>	123 x 45 x 19 mm	

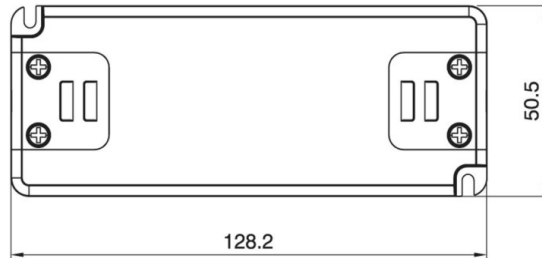
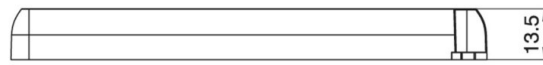
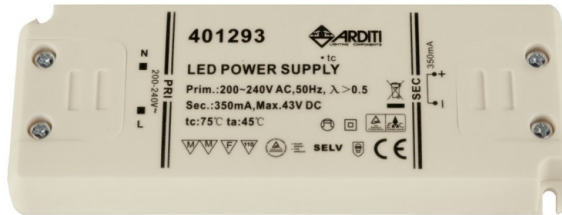
- Unabhängiges Netzgerät mit konstantem Ausgangsstrom für Hochleistungs-LEDs
- Mit Schraubklemmen
- Nicht im Sekundärstromkreis schalten!
- Hochleistungs-LEDs nur in Reihe anschließen!

- Independent Power supply with constant output current for high power LEDs
- With screw terminals
- Do not insert switches into the secondary circuit!
- Only connect high power LEDs in series!



Unabhängiges LED-Netzgerät mit Konstantstrom 15 W Flach

Independent LED Power Supply with Constant Current 15 W Flat



SELV

Technische Daten *Technical data*

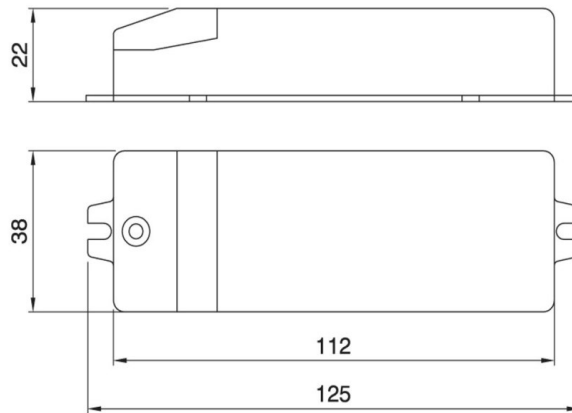
	350 mA	700 mA
Artikelnummer <i>Part no.</i>	401293	401294
Typ <i>Type</i>	NUF350-15	NUF700-15
Eingangsspannung <i>Input voltage</i>	220..240 Vac	
Frequenz <i>Frequency</i>	50..60 Hz	
Nenn-Ausgangsstrom <i>Nominal output current</i>	350 mA	700 mA
Ausgangsleistung <i>Output power</i>	7..15,05 W	7,7..14,7 W
Arbeitsausgangsspannung <i>Operating output voltage</i>	20..43 Vdc	11..21 Vdc
Max. Ausgangsspannung <i>Max. output voltage</i>	46 Vdc	24 Vdc
Leistungsfaktor λ nach EN61000-3-2 <i>Power factor λ acc. to EN61000-3-2</i>	0,5	
Umgebungstemperatur (t_a) <i>Ambient temperature (t_a)</i>	45 °C	
Max. Bemessungstemperatur (t_c) <i>Rated max. temperature (t_c)</i>	75 °C	
Überhitzungsschutz <i>Thermal protection</i>	✓	
Überlastschutz <i>Overload protection</i>	✓	
Kurzschlusschutz <i>Short circuit protection</i>	✓	
Abmessungen <i>Dimensions</i>	128 x 50 x 14 mm	

- Unabhängiges Netzgerät mit konstantem Ausgangsstrom für Hochleistungs-LEDs
- Mit Schraubklemmen
- Nicht im Sekundärstromkreis schalten!
- Hochleistungs-LEDs nur in Reihe anschließen!

- Power supply with constant output current for high power LEDs
- With screw terminals
- Do not insert switches into the secondary circuit!
- Only connect high power LEDs in series!

Unabhängiges LED-Netzgerät mit Konstantstrom 17 W

Independent LED Power Supply with Constant Current 17 W



SELV

Technische Daten *Technical data*

	350 mA	500 mA	700 mA
Artikelnummer <i>Part no.</i>	401232	401267	401231
Typ <i>Type</i>	NU350-17	NU500-17	NU700-17
Eingangsspannung <i>Input voltage</i>	220..240 Vac		
Frequenz <i>Frequency</i>	50..60 Hz		
Nenn-Ausgangsstrom <i>Nominal output current</i>	350 mA	500 mA	700 mA
Ausgangsleistung <i>Output power</i>	2,1..16,1 W	1,5..16,5 W	2,1..16,8 W
Arbeitsausgangsspannung <i>Operating output voltage</i>	6..46 Vdc	3..33 Vdc	3..24 Vdc
Max. Ausgangsspannung <i>Max. output voltage</i>	50 Vdc	35 Vdc	30 Vdc
Leistungsfaktor λ nach EN61000-3-2 <i>Power factor λ acc. to EN61000-3-2</i>	0,6		
Umgebungstemperatur (t_a) <i>Ambient temperature (t_a)</i>	50 °C		
Max. Bemessungstemperatur (t_c) <i>Rated max. temperature (t_c)</i>	75 °C		
Überhitzungsschutz <i>Thermal protection</i>	✓		
Überlastschutz <i>Overload protection</i>	✓		
Kurzschlusschutz <i>Short circuit protection</i>	✓		
Abmessungen <i>Dimensions</i>	125 x 38 x 22 mm		

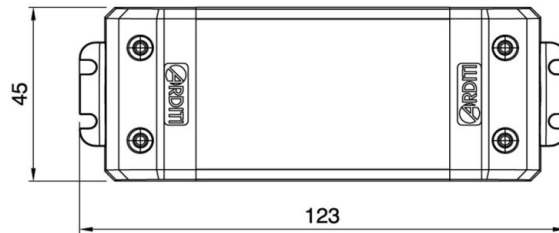
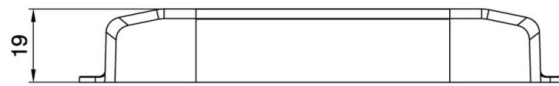
- Unabhängiges Netzgerät mit konstantem Ausgangsstrom für Hochleistungs-LEDs
- Mit Schraubklemmen
- Nicht im Sekundärstromkreis schalten!
- Hochleistungs-LEDs nur in Reihe anschließen!

- Independent Power supply with constant output current for high power LEDs
- With screw terminals
- Do not insert switches into the secondary circuit!
- Only connect high power LEDs in series!



Unabhängiges LED-Netzgerät mit Konstantstrom 20 W

Independent LED Power Supply with Constant Current 20 W



SELV

Technische Daten *Technical data*

	350 mA	700 mA
Artikelnummer <i>Part no.</i>	401360	401361
Typ <i>Type</i>	NU350-20	NU700-20
Eingangsspannung <i>Input voltage</i>	220..240 Vac	
Frequenz <i>Frequency</i>	50..60 Hz	
Nenn-Ausgangsstrom <i>Nominal output current</i>	350 mA	700 mA
Ausgangsleistung <i>Output power</i>	4,2..20,3 W	8,05..20,3 W
Arbeitsausgangsspannung <i>Operating output voltage</i>	12..58 Vdc	11,5..29 Vdc
Max. Ausgangsspannung <i>Max. output voltage</i>	58 Vdc	29 Vdc
Leistungsfaktor λ nach EN61000-3-2 <i>Power factor λ acc. to EN61000-3-2</i>	> 0,5	
Umgebungstemperatur (t_a) <i>Ambient temperature (t_a)</i>	45 °C	
Max. Bemessungstemperatur (t_c) <i>Rated max. temperature (t_c)</i>	75 °C	
Überhitzungsschutz <i>Thermal protection</i>	✓	
Überlastschutz <i>Overload protection</i>	✓	
Kurzschlusschutz <i>Short circuit protection</i>	✓	
Abmessungen <i>Dimensions</i>	123 x 45 x 19 mm	

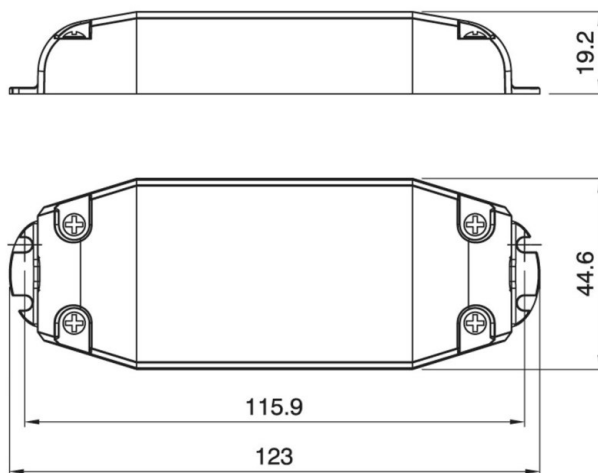
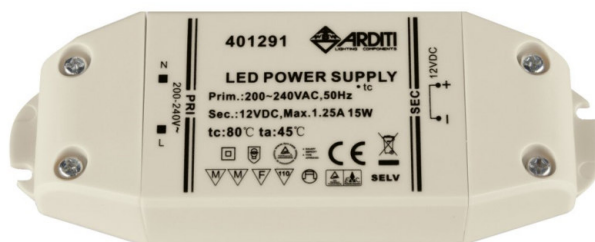
- Unabhängiges Netzgerät mit konstantem Ausgangsstrom für Hochleistungs-LEDs
- Mit Schraubklemmen
- Nicht im Sekundärstromkreis schalten!
- Hochleistungs-LEDs nur in Reihe anschließen!

- Independent Power supply with constant output current for high power LEDs
- With screw terminals
- Do not insert switches into the secondary circuit!
- Only connect high power LEDs in series!



Unabhängiges LED-Netzgerät mit Konstanzspannung 15 W

Independent LED Power Supply with Constant Voltage 15 W



SELV

Technische Daten <i>Technical data</i>	12 Vdc	24 Vdc
Artikelnummer <i>Part no.</i>	401291	401285
Typ <i>Type</i>	NU12-15	NU24-15
Eingangsspannung <i>Input voltage</i>	220..240 Vac	
Frequenz <i>Frequency</i>	50..60 Hz	
Nenn-Ausgangsspannung <i>Nominal output voltage</i>	12 Vdc	24 Vdc
Ausgangsleistung <i>Output power</i>	15 W	15 W
Leistungsfaktor λ nach EN61000-3-2 <i>Power factor λ acc. to EN61000-3-2</i>	> 0,75	
Umgebungstemperatur (t_a) <i>Ambient temperature (t_a)</i>	45 °C	
Max. Bemessungstemperatur (t_c) <i>Rated max. temperature (t_c)</i>	80 °C	
Überhitzungsschutz <i>Thermal protection</i>	✓	
Überlastschutz <i>Overload protection</i>	✓	
Kurzschlusschutz <i>Short circuit protection</i>	✓	
Abmessungen <i>Dimensions</i>	123 x 45 x 19 mm	

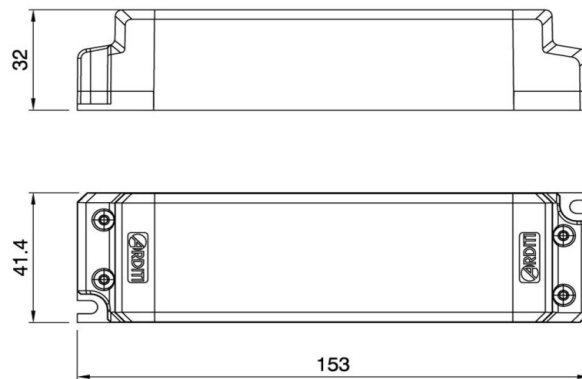
- Unabhängiges LED-Netzgerät mit geregelter Ausgangsspannung
- Mit Schraubklemmen
- Nicht im Sekundärstromkreis schalten!
- LEDs parallel anschließen

- Independent LED power supply with controlled output voltage
- With screw terminals
- Do not insert switches into the secondary circuit!
- Connect LEDs in parallel



Unabhängiges LED-Netzgerät mit Konstanzspannung 30 W

Independent LED Power Supplies with Constant Voltage 30 W



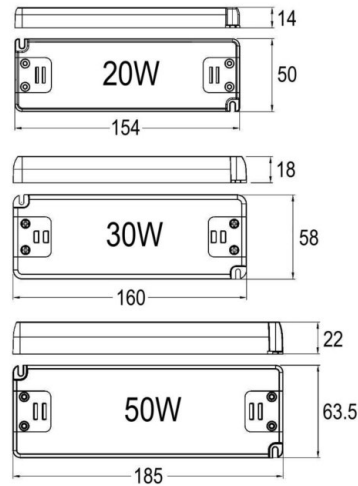
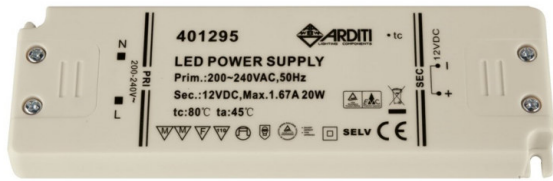
Technische Daten <i>Technical data</i>	12 Vdc	24 Vdc
Artikelnummer <i>Part no.</i>	401362	401363
Typ <i>Type</i>	NU12-30	NU24-30
Eingangsspannung <i>Input voltage</i>	220..240 Vac	
Frequenz <i>Frequency</i>	50..60 Hz	
Nenn-Ausgangsspannung <i>Nominal output voltage</i>	12 Vdc	24 Vdc
Ausgangsleistung <i>Output power</i>	30 W	
Leistungsfaktor λ nach EN61000-3-2 <i>Power factor λ acc. to EN61000-3-2</i>	> 0,9	
Umgebungstemperatur (t_a) <i>Ambient temperature (t_a)</i>	45 °C	
Max. Bemessungstemperatur (t_c) <i>Rated max. temperature (t_c)</i>	80 °C	
Überhitzungsschutz <i>Thermal protection</i>	✓	
Überlastschutz <i>Overload protection</i>	✓	
Kurzschlusschutz <i>Short circuit protection</i>	✓	
Abmessungen <i>Dimensions</i>	153 x 41 x 32 mm	

- Unabhängiges LED-Netzgerät mit geregelter Ausgangsspannung
- Mit Schraubklemmen
- Nicht im Sekundärstromkreis schalten!
- LEDs parallel anschließen

- Independent LED power supply with controlled output voltage
- With screw terminals
- Do not insert switches into the secondary circuit!
- Connect LEDs in parallel

Unabhängiges LED-Netzgerät mit Konstantspannung 12 Vdc flach

Independent LED Power Supply with Constant Voltage 12 Vdc flat



Technische Daten *Technical data*

	20 W	30 W	50 W
Artikelnummer <i>Part no.</i>	401295	401292	401297
Typ <i>Type</i>	NUF12-20	NUF12-30	NUF12-50
Eingangsspannung <i>Input voltage</i>	200..240 Vac		
Frequenz <i>Frequency</i>	50..60 Hz		
Nenn-Ausgangsspannung <i>Nominal output voltage</i>	12 Vdc		
Ausgangsleistung <i>Output power</i>	20 W	30 W	50 W
Leistungsfaktor λ nach EN61000-3-2 <i>Power factor λ acc. to EN61000-3-2</i>	> 0,5	0,9	
Umgebungstemperatur (ta) <i>Ambient temperature (ta)</i>	45 °C		
Max. Bemessungstemperatur (tc) <i>Rated max. temperature (tc)</i>	80 °C		
Überhitzungsschutz <i>Thermal protection</i>		✓	
Überlastschutz <i>Overload protection</i>		✓	
Kurzschlusschutz <i>Short circuit protection</i>		✓	
Abmessungen <i>Dimensions</i>	154 x 50 x 14 mm	160 x 58 x 18 mm	185 x 63,5 x 22 mm

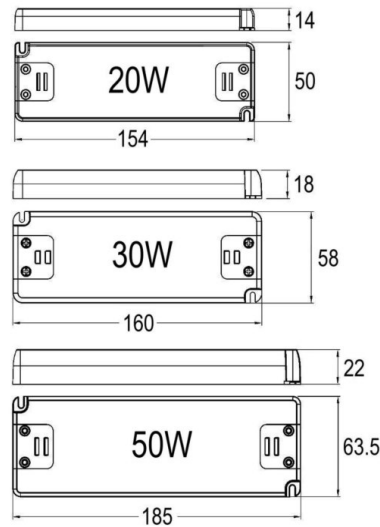
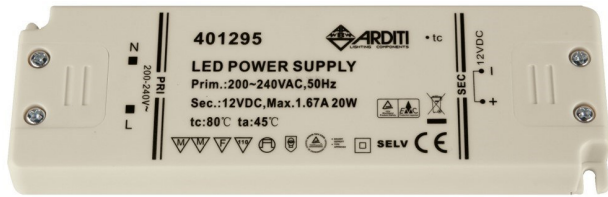
- Unabhängiges LED-Netzgerät mit geregelter Ausgangsspannung
- Mit Schraubklemmen
- Nicht im Sekundärstromkreis schalten!
- LEDs parallel anschließen

- Independent LED power supply with controlled output voltage
- With screw terminals
- Do not insert switches into the secondary circuit!
- Connect LEDs in parallel



Unabhängiges LED-Netzgerät mit Konstantspannung 24 Vdc Flach

Independent LED Power Supply with Constant Voltage 24 Vdc Flat



Technische Daten *Technical data*

	20 W	30 W	50 W
Artikelnummer <i>Part no.</i>	401296	401286	401298
Typ <i>Type</i>	NUF24-20	NUF24-30	NUF24-50
Eingangsspannung <i>Input voltage</i>	200..240 Vac		
Frequenz <i>Frequency</i>	50..60 Hz		
Nenn-Ausgangsspannung <i>Nominal output voltage</i>	24 Vdc		
Ausgangsleistung <i>Output power</i>	20 W	30 W	50 W
Leistungsfaktor λ nach EN61000-3-2 <i>Power factor λ acc. to EN61000-3-2</i>	> 0,5	0,9	
Umgebungstemperatur (ta) <i>Ambient temperature (ta)</i>	45 °C		
Max. Bemessungstemperatur (tc) <i>Rated max. temperature (tc)</i>	80 °C		
Überhitzungsschutz <i>Thermal protection</i>	✓		
Überlastschutz <i>Overload protection</i>	✓		
Kurzschlusschutz <i>Short circuit protection</i>	✓		
Abmessungen <i>Dimensions</i>	154 x 50 x 14 mm	160 x 58 x 18 mm	185 x 63,5 x 22 mm

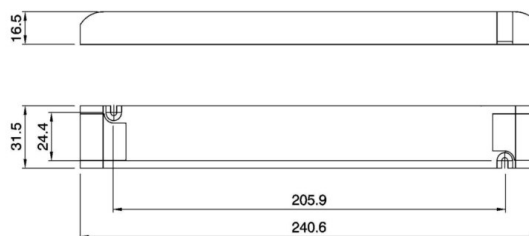
- Unabhängiges LED-Netzgerät mit geregelter Ausgangsspannung
- Mit Schraubklemmen
- Nicht im Sekundärstromkreis schalten!
- LEDs parallel anschließen

- Independent LED power supply with controlled output voltage
- With screw terminals
- Do not insert switches into the secondary circuit!
- Connect LEDs in parallel



Unabhängiges LED-Netzgerät mit Konstantspannung 30 W schmal

Independent LED Power Supply with Constant Voltage 30 W Slim



SELV

Technische Daten <i>Technical data</i>	12 Vdc	24 Vdc
Artikelnummer <i>Part no.</i>	800547	800548
Typ <i>Type</i>	NUL12-30	NUL24-30
Eingangsspannung <i>Input voltage</i>	220..240 Vac	
Frequenz <i>Frequency</i>	50..60 Hz	
Nenn-Ausgangsspannung <i>Nominal output voltage</i>	12 Vdc	24 Vdc
Ausgangsleistung <i>Output power</i>	1..30 W	
Leistungsfaktor λ nach EN61000-3-2 <i>Power factor λ acc. to EN61000-3-2</i>	> 0,9	
Umgebungstemperatur (t_a) <i>Ambient temperature (t_a)</i>	-20..+50 °C	
Max. Bemessungstemperatur (t_c) <i>Rated max. temperature (t_c)</i>	85 °C	
Überhitzungsschutz <i>Thermal protection</i>	✓	
Überlastschutz <i>Overload protection</i>	✓	
Kurzschlusschutz <i>Short circuit protection</i>	✓	
Abmessungen <i>Dimensions</i>	240,6 x 31,5 x 16,5 mm	

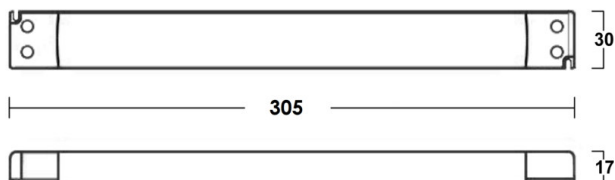
- Unabhängiges LED-Netzgerät mit geregelter Ausgangsspannung
- Schmale Bauform
- Mit Schraubklemmen
- Nicht im Sekundärstromkreis schalten!
- LEDs parallel anschließen

- Independent LED power supply with controlled output voltage
- Slim shape
- With screw terminals
- Do not insert switches into the secondary circuit!
- Connect LEDs in parallel



Unabhängiges LED-Netzgerät mit Konstantspannung 60 W schmal

Independent LED Power Supply with Constant Voltage 60 W Slim



SELV

Technische Daten <i>Technical data</i>	12 Vdc	24 Vdc
Artikelnummer <i>Part no.</i>	800647	800648
Typ <i>Type</i>	NUL12-60	NUL24-60
Eingangsspannung <i>Input voltage</i>	220..240 Vac	
Frequenz <i>Frequency</i>	50..60 Hz	
Nenn-Ausgangsspannung <i>Nominal output voltage</i>	12 Vdc	24 Vdc
Ausgangsleistung <i>Output power</i>	0..60 W	
Leistungsfaktor λ nach EN61000-3-2 <i>Power factor λ acc. to EN61000-3-2</i>	> 0,9	
Umgebungstemperatur (t_a) <i>Ambient temperature (t_a)</i>	-20..+45 °C	
Max. Bemessungstemperatur (t_c) <i>Rated max. temperature (t_c)</i>	80 °C	
Einschaltstrom; Halbwertsbreite <i>Inrush current; half width</i>	45 A; 0,085 ms	
Überhitzungsschutz <i>Thermal protection</i>	✓	
Überlastschutz <i>Overload protection</i>	✓	
Kurzschlusschutz <i>Short circuit protection</i>	✓	
Abmessungen <i>Dimensions</i>	305 x 30 x 17 mm	

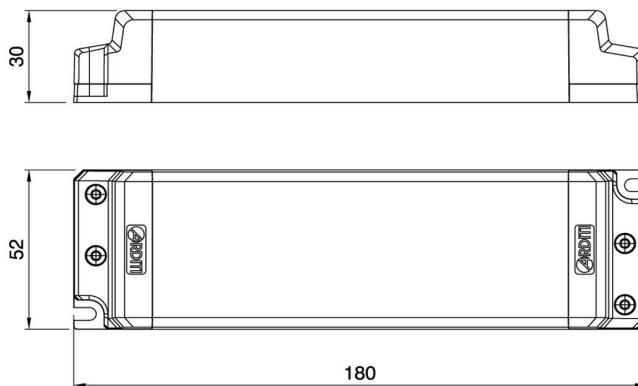
- Unabhängiges LED-Netzgerät mit geregelter Ausgangsspannung
- Schmale Bauform
- Mit Schraubklemmen
- Nicht im Sekundärstromkreis schalten!
- LEDs parallel anschließen

- Independent LED power supply with controlled output voltage
- Slim shape
- With screw terminals
- Do not insert switches into the secondary circuit!
- Connect LEDs in parallel



Unabhängiges LED-Netzgerät mit Konstanzspannung 75 W

Independent LED Power Supply with Constant Voltage 75 W



SELV

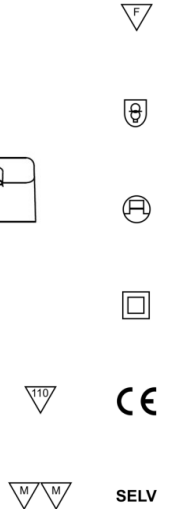
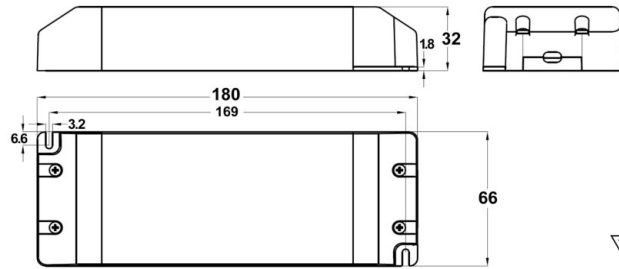
Technische Daten <i>Technical data</i>	12 Vdc	24 Vdc
Artikelnummer <i>Part no.</i>	401364	401365
Typ <i>Type</i>	NU12-75	NU24-75
Eingangsspannung <i>Input voltage</i>	220..240 Vac	
Frequenz <i>Frequency</i>	50..60 Hz	
Nenn-Ausgangsspannung <i>Nominal output voltage</i>	12 Vdc	24 Vdc
Ausgangsleistung <i>Output power</i>	75 W	
Leistungsfaktor λ nach EN61000-3-2 <i>Power factor λ acc. to EN61000-3-2</i>	> 0,9	
Umgebungstemperatur (ta) <i>Ambient temperature (ta)</i>	45 °C	
Max. Bemessungstemperatur (tc) <i>Rated max. temperature (tc)</i>	85 °C	
Überhitzungsschutz <i>Thermal protection</i>	✓	
Überlastschutz <i>Overload protection</i>	✓	
Kurzschlusschutz <i>Short circuit protection</i>	✓	
Abmessungen <i>Dimensions</i>	180 x 52 x 30 mm	

- Unabhängiges LED-Netzgerät mit geregelter Ausgangsspannung
- Mit Schraubklemmen
- Nicht im Sekundärstromkreis schalten!
- LEDs parallel anschließen

- Independent LED power supply with controlled output voltage
- With screw terminals
- Do not insert switches into the secondary circuit!
- Connect LEDs in parallel



Unabhängiges LED-Netzgerät mit Konstantspannung 100..150 W
Independent LED Power Supply with Constant Voltage 100..150 W



Technische Daten <i>Technical data</i>	12 Vdc 100 W	12 Vdc 132 W	24 Vdc 100 W	24 Vdc 150 W
Artikelnummer <i>Part no.</i>	800654	800656	800655	800657
Typ <i>Type</i>	NU12-100	NU12-132	NU24-100	NU24-150
Eingangsspannung <i>Input voltage</i>	100..240 Vac	200..240 Vac	100..240 Vac	200..240 Vac
Frequenz <i>Frequency</i>	50..60 Hz			
Ausgangsleistung <i>Output power</i>	100 W	132 W	100 W	150 W
Nenn-Ausgangsspannung <i>Nominal output voltage</i>	12 Vdc		24 Vdc	
Leistungsfaktor λ nach EN61000-3-2 <i>Power factor λ</i>	> 0,9			
Umgebungstemperatur (ta) <i>Ambient temperature (ta)</i>	-20..+45 °C			
Max. Bemessungstemperatur (tc) <i>Rated max. temperature</i>	80 °C			
Kurzschlusschutz <i>Short circuit protection</i>	✓			
Überlastschutz <i>Overload protection</i>	✓			
Abmessungen <i>Dimensions</i>	180 x 66 x 32 mm			

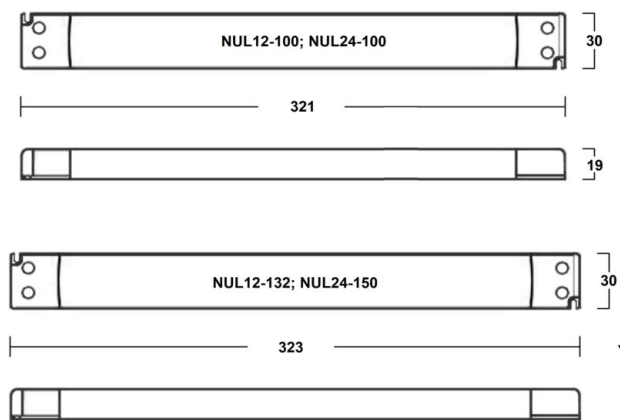
- Unabhängiges LED-Netzgerät mit geregelter Ausgangsspannung
- Mit Schraubklemmen
- Kann im Sekundärstromkreis geschaltet werden
- LEDs parallel anschließen

- Independent LED power supply with controlled output voltage
- With screw terminals
- Possible to insert switches in the secondary circuit
- Only connect LEDs in parallel



Unabhängiges LED-Netzgerät mit Konstantspannung 100..150 W schmal

Independent LED Power Supply with Constant Voltage 100..150 W Slim



Technische Daten <i>Technical data</i>	12 Vdc 100 W	12 Vdc 132 W	24 Vdc 100 W	24 Vdc 150 W
Artikelnummer <i>Part no.</i>	808430	808432	808431	808433
Typ <i>Type</i>	NUL12-100	NUL12-132	NUL24-100	NUL24-150
Eingangsspannung <i>Input voltage</i>	220..240 Vac			
Frequenz <i>Frequency</i>	50..60 Hz			
Nenn-Ausgangsspannung <i>Nominal output voltage</i>	12 Vdc		24 Vdc	
Ausgangsleistung <i>Output power</i>	100 W	132 W	100 W	150 W
Leistungsfaktor λ <i>Power factor λ</i>	> 0,9			
Umgebungstemperatur (ta) <i>Ambient temperature (ta)</i>	-20..+45 °C			
Max. Bemessungstemperatur (tc) <i>Rated max. temperature</i>	85 °C	90 °C	85 °C	90 °C
Einschaltstrom, Halbwertsbreite <i>Inrush current, half width</i>	46 A; 0,28 ms	53 A; 0,24 ms	38 A; 0,36 ms	65 A; 0,35 ms
Überhitzungsschutz <i>Thermal protection</i>	✓			
Überlastschutz <i>Overload protection</i>	✓			
Kurzschlusschutz <i>Short circuit protection</i>	✓			
Abmessungen <i>Dimensions</i>	321 x 30 x 19 mm	323 x 30 x 22 mm	321 x 30 x 19 mm	323 x 30 x 22 mm

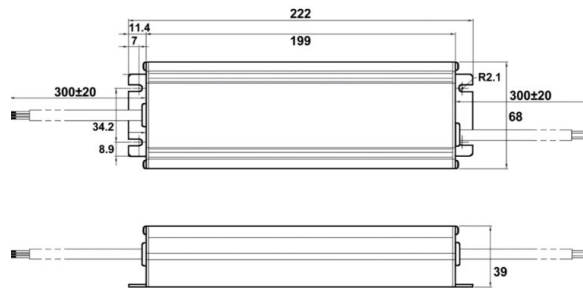
- Unabhängiges LED-Netzgerät mit geregelter Ausgangsspannung
- Schmale Bauform
- Mit Schraubklemmen
- Kann im Sekundärstromkreis geschaltet werden

- Independent LED power supply with controlled output voltage
- Slim shape
- With screw terminals
- Possible to insert switches in the secondary circuit



Wasserdichtes LED-Netzgerät mit Konstantspannung 132 W/151 W

Waterproof LED Power Supply with Constant Voltage 132 W/151 W



IP65 CE

SELV

Technische Daten *Technical data*

	12 Vdc	24 Vdc
Artikelnummer <i>Part no.</i>	800514	800515
Typ <i>Type</i>	NI12-132	NI24-151
Eingangsspannung <i>Input voltage</i>	100..277 Vac	
Frequenz <i>Frequency</i>	50..60 Hz	
Ausgangsleistung <i>Output power</i>	132 W	151 W
Nenn-Ausgangsspannung <i>Nominal output voltage</i>	12 Vdc	24 Vdc
Leistungsfaktor λ nach EN61000-3-2 <i>Power factor λ acc. to EN61000-3-2</i>	> 0,95	
Umgebungstemperatur (t_a) <i>Ambient temperature (t_a)</i>	-30..+50 °C	
Max. Bemessungstemperatur (t_c) <i>Rated max. temperature (t_c)</i>	90 °C	
Überhitzungsschutz <i>Thermal protection</i>	✓	
Überlastschutz <i>Overload protection</i>	✓	
Kurzschlusschutz <i>Short circuit protection</i>	✓	
IP Schutzklasse <i>IP Protection level</i>	65	
Abmessungen <i>Dimensions</i>	222 x 68 x 39 mm	

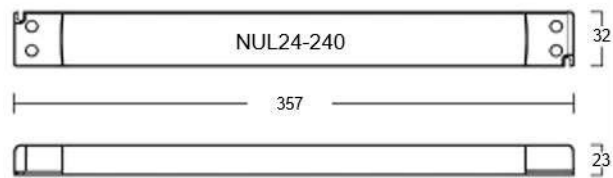
- Unabhängiges LED-Netzgerät mit geregelter Ausgangsspannung
- Wassergeschützt, mit Anschlusskabel
- Nicht im Sekundärstromkreis schalten!

- Independent LED power supply with controlled output voltage
- Water-protected, with connection cables
- Do not insert switches into the secondary circuit!



Unabhängiges LED-Netzgerät mit Konstantspannung 240 W schmal
Independent LED Power Supply with Constant Voltage 240 W Slim

NEW!



Technische Daten <i>Technical data</i>	24 Vdc 240 W
Artikelnummer <i>Part no.</i>	808435
Typ <i>Type</i>	NUL24-240
Eingangsspannung <i>Input voltage</i>	200..240 Vac
Frequenz <i>Frequency</i>	50..60 Hz
Nenn-Ausgangsspannung <i>Nominal output voltage</i>	24 Vdc
Ausgangsleistung <i>Output power</i>	240 W
Leistungsfaktor λ <i>Power factor λ</i>	0,95
Umgebungstemperatur (ta) <i>Ambient temperature (ta)</i>	-20..+45 °C
Max. Bemessungstemperatur (tc) <i>Rated max. temperature</i>	90 °C
Einschaltstrom, Halbwertsbreite <i>Inrush current, half width</i>	75 A; 0,065 ms
Überhitzungsschutz <i>Thermal protection</i>	✓
Überlastschutz <i>Overload protection</i>	✓
Kurzschlusschutz <i>Short circuit protection</i>	✓
Abmessungen <i>Dimensions</i>	357 x 32 x 23 mm

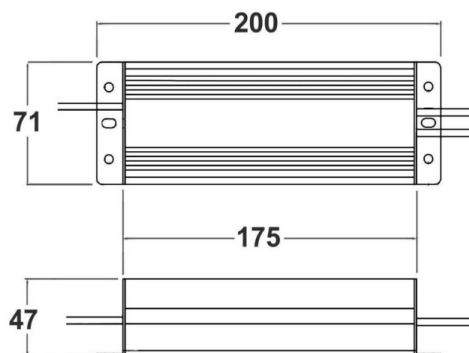
- Unabhängiges LED-Netzgerät mit geregelter Ausgangsspannung
- Schmale Bauform
- Mit Schraubklemmen
- Kann im Sekundärstromkreis geschaltet werden

- *Independent LED power supply with controlled output voltage*
- *Slim shape*
- *With screw terminals*
- *Possible to insert switches in the secondary circuit*



0-10 V Regelbares LED-Netzgerät mit Konstanzspannung 60 W

0-10 V Controllable LED Power Supply with Constant Voltage 60 W



IP65 SELV

Technische Daten <i>Technical data</i>	12 Vdc	24 Vdc
Artikelnummer <i>Part no.</i>	800690	800691
Typ <i>Type</i>	NIP12-60	NIP24-60
Eingangsspannung <i>Input voltage</i>	100..265 Vac	
Frequenz <i>Frequency</i>	47..63 Hz	
Ausgangsleistung <i>Output power</i>	30..60 W	
Nenn-Ausgangsspannung <i>Nominal output voltage</i>	12 Vdc	24 Vdc
Leistungsfaktor λ nach EN61000-3-2 <i>Power factor λ acc. to EN61000-3-2</i>	0,92	
Umgebungstemperatur (t_a) <i>Ambient temperature (t_a)</i>	-40..+50 °C	
Max. Bemessungstemperatur (t_c) <i>Rated max. temperature (t_c)</i>	90 °C	
Steuerstrom max. <i>Control current max.</i>	1,5 mA	
Einschaltstrom, Halbwertsbreite <i>Inrush current, half width</i>	45 A; 0,085 ms	
Überlastschutz <i>Overload protection</i>	✓	
Kurzschlusschutz <i>Short circuit protection</i>	✓	
IP Schutzklasse <i>IP Protection level</i>	65	
Abmessungen <i>Dimensions</i>	200 x 71 x 47 mm	

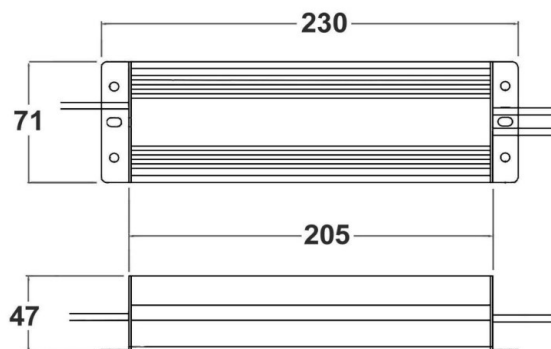
- Wasserdichte LED-Netzgeräte mit konstanter Ausgangsspannung
- Feste Anschlussleitungen
- Regelbar durch
 - Potentiometer 100 K Ω
 - Steuerspannung 0-10 V (vollständige Abschaltung nur netzseitig)
- Dimmt durch Senken der Spannung (Amplitudendimmung)
- Nicht im Sekundärstromkreis schalten!
- LEDs parallel anschließen

- *Waterproof LED power supply with constant output voltage*
- *Fixed connection cables*
- *Controllable by*
 - *Potentiometer 100 K Ω*
 - *Control voltage 0-10 V (full switch-off only by mains switch)*
- *Dimming by lowering of the voltage (amplitude dimming)*
- *Do not insert switches into the secondary circuit!*
- *Only connect LEDs in parallel*



0-10 V Regelbares LED-Netzgerät mit Konstantspannung 100 W

0-10 V Controllable LED Power Supply with Constant Voltage 100 W



IP65 SELV

Technische Daten <i>Technical data</i>	12 Vdc	24 Vdc
Artikelnummer <i>Part no.</i>	800692	800693
Typ <i>Type</i>	NIP12-100	NIP24-100
Eingangsspannung <i>Input voltage</i>	100..265 Vac	
Frequenz <i>Frequency</i>	47..63 Hz	
Ausgangsleistung <i>Output power</i>	50..100 W	
Nenn-Ausgangsspannung <i>Nominal output voltage</i>	12 Vdc	24 Vdc
Leistungsfaktor λ nach EN61000-3-2 <i>Power factor λ acc. to EN61000-3-2</i>	0,98	
Umgebungstemperatur (t_a) <i>Ambient temperature (t_a)</i>	-40..+50 °C	
Max. Bemessungstemperatur (t_c) <i>Rated max. temperature (t_c)</i>	90 °C	
Steuerstrom max. <i>Control current max.</i>	1,5 mA	
Einschaltstrom, Halbwertsbreite <i>Inrush current, half width</i>	65 A; 0,085 ms	
Überlastschutz <i>Overload protection</i>	✓	
Kurzschlusschutz <i>Short circuit protection</i>	✓	
IP Schutzklasse <i>IP Protection level</i>	65	
Abmessungen <i>Dimensions</i>	230 x 71 x 47 mm	

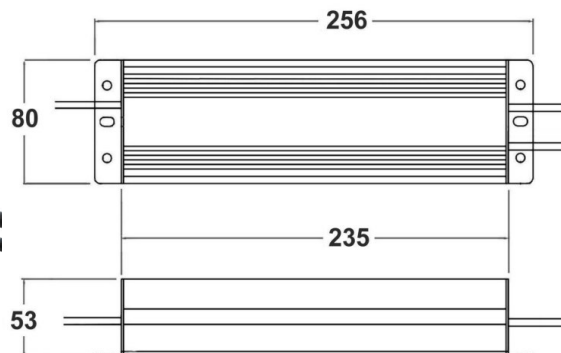
- Wasserdichte LED-Netzgeräte mit konstanter Ausgangsspannung
- Feste Anschlussleitungen
- Regelbar durch
 - Potentiometer 100 K Ω
 - Steuerspannung 0-10 V (vollständige Abschaltung nur netzseitig)
- Dimmt durch Senken der Spannung (Amplitudendimmung)
- Nicht im Sekundärstromkreis schalten!
- LEDs parallel anschließen

- Waterproof LED power supply with constant output voltage
- Fixed connection cables
- Controllable by
 - Potentiometer 100 K Ω
 - Control voltage 0-10 V (full switch-off only by mains switch)
- Dimming by lowering of the voltage (amplitude dimming)
- Do not insert switches into the secondary circuit!
- Only connect LEDs in parallel



0-10 V Regelbares LED-Netzgerät mit Konstantspannung 150 W

0-10 V Controllable LED Power Supply with Constant Voltage 150 W



IP65 SELV

Technische Daten *Technical data*

	12 Vdc	24 Vdc
Artikelnummer <i>Part no.</i>	800694	800695
Typ <i>Type</i>	NIP12-150	NIP24-150
Eingangsspannung <i>Input voltage</i>	100..265 Vac	
Frequenz <i>Frequency</i>	47..63 Hz	
Ausgangsleistung <i>Output power</i>	75..150 W	
Nenn-Ausgangsspannung <i>Nominal output voltage</i>	12 Vdc	24 Vdc
Leistungsfaktor λ nach EN61000-3-2 <i>Power factor λ acc. to EN61000-3-2</i>	0,98	
Umgebungstemperatur (t_a) <i>Ambient temperature (t_a)</i>	-40..+50 °C	
Max. Bemessungstemperatur (t_c) <i>Rated max. temperature (t_c)</i>	90 °C	
Steuerstrom max. <i>Control current max.</i>	1,5 mA	
Einschaltstrom, Halbwertsbreite <i>Inrush current, half width</i>	65 A; 0,595 ms	
Überlastschutz <i>Overload protection</i>	✓	
Kurzschlusschutz <i>Short circuit protection</i>	✓	
IP Schutzklasse <i>IP Protection level</i>	65	
Abmessungen <i>Dimensions</i>	256 x 80 x 53 mm	

- Wasserdichte LED-Netzgeräte mit konstanter Ausgangsspannung
- Feste Anschlussleitungen
- Regelbar durch
 - Potentiometer 100 K Ω
 - Steuerspannung 0-10 V (vollständige Abschaltung nur netzseitig)
- Dimmt durch Senken der Spannung (Amplitudendimmung)
- Nicht im Sekundärstromkreis schalten!
- LEDs parallel anschließen

- *Waterproof LED power supply with constant output voltage*
- *Fixed connection cables*
- *Controllable by*
 - *Potentiometer 100 K Ω*
 - *Control voltage 0-10 V (full switch-off only by mains switch)*
- *Dimming by lowering of the voltage (amplitude dimming)*
- *Do not insert switches into the secondary circuit!*
- *Only connect LEDs in parallel*



0-10 V Regelbares LED-Netzgerät mit Konstanzspannung 180 W/200 W
 0-10 V Controllable LED Power Supply with Constant Voltage 180 W/200 W



IP65 SELV

Technische Daten <i>Technical data</i>	12 Vdc	24 Vdc
Artikelnummer <i>Part no.</i>	800696	800697
Typ <i>Type</i>	NIP12-180	NIP24-200
Eingangsspannung <i>Input voltage</i>	100..265 Vac	
Frequenz <i>Frequency</i>	47..63 Hz	
Ausgangsleistung <i>Output power</i>	90..180 W	100..200 W
Nenn-Ausgangsspannung <i>Nominal output voltage</i>	12 Vdc	24 Vdc
Leistungsfaktor λ nach EN61000-3-2 <i>Power factor λ acc. to EN61000-3-2</i>	0,98	
Umgebungstemperatur (t_a) <i>Ambient temperature (t_a)</i>	-40..+50 °C	
Max. Bemessungstemperatur (t_c) <i>Rated max. temperature (t_c)</i>	90 °C	
Steuerstrom max. <i>Control current max.</i>	1,5 mA	
Einschaltstrom, Halbwertsbreite <i>Inrush current, half width</i>	65 A; 0,595 ms	
Überlastschutz <i>Overload protection</i>	✓	
Kurzschlusschutz <i>Short circuit protection</i>	✓	
IP Schutzklasse <i>IP Protection level</i>	65	
Abmessungen <i>Dimensions</i>	256 x 80 x 53 mm	

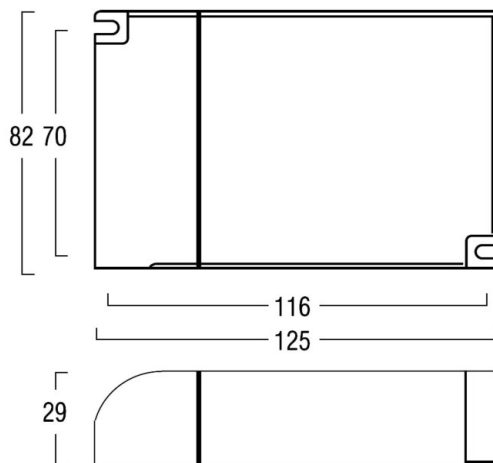
- Wasserdichte LED-Netzgeräte mit konstanter Ausgangsspannung
- Feste Anschlussleitungen
- Regelbar durch
 - Potentiometer 100 K Ω
 - Steuerspannung 0-10 V (vollständige Abschaltung nur netzseitig)
- Dimmt durch Senken der Spannung (Amplitudendimmung)
- Nicht im Sekundärstromkreis schalten!
- LEDs parallel anschließen

- *Waterproof LED power supply with constant output voltage*
- *Fixed connection cables*
- *Controllable by*
 - *Potentiometer 100 K Ω*
 - *Control voltage 0-10 V (full switch-off only by mains switch)*
- *Dimming by lowering of the voltage (amplitude dimming)*
- *Do not insert switches into the secondary circuit!*
- *Only connect LEDs in parallel*



Multifunktionales LED-Netzgerät - regelbar durch DALI u. a., max. 43 W
 Multifunctional LED Power Supply - Controllable by DALI et al., max. 43 W

Auslaufmodell



Technische Daten *Technical data*

Artikelnummer <i>Part no.</i>	800634 / Auf Anfrage / <i>On request</i>
Typ <i>Type</i>	NUNSPDAM99-43
Eingangsspannung <i>Input voltage</i>	220..240 Vac (176..280 Vdc)
Frequenz <i>Frequency</i>	0,50..60 Hz
Nenn-Ausgangsstrom <i>Nominal output current</i>	350..1000 mA
Max. Ausgangsleistung <i>Max. Output power</i>	Detaillierte Tabelle Seite 2 <i>Detailed table page 2</i>
Max. Ausgangsspannung <i>Max. output voltage</i>	50 Vdc
Umgebungstemperatur (t_a) <i>Ambient temperature (t_a)</i>	-10..50 °C
Max. Bemessungstemperatur (t_c) <i>Rated max temp. (t_c)</i>	75 °C
Leistungsfaktor λ nach EN6100-3-2 <i>Power factor λ acc. to EN6100-3-2</i>	> 0,9
Einschaltstrom, Halbwertsbreite <i>Inrush current, half width</i>	8 A; 0,06 ms
Überhitzungsschutz <i>Thermal protection</i>	✓
Überlastschutz <i>Overload protection</i>	✓
Kurzschlusschutz <i>Short circuit protection</i>	✓
Abmessungen <i>Dimensions</i>	125 x 82 x 29 mm

- Unabhängiges Netzgerät für LEDs, regelbar durch Taster (Netz), 0-10 V/1-10 V oder durch DALI
- Einstellungen erfolgen über Dipschalter
- Permanenter Speicher
- Nicht im Sekundärstromkreis schalten!
- Stromkonstant: LEDs in Reihe anschließen
- Spannungskonstant: LEDs parallel anschließen

- *Independent power supply for LEDs, controlled by push button (mains), 0-10 V/1-10 V or DALI*
- *Set by dip switches*
- *Permanent memory*
- *Do not insert switches into the secondary circuit!*
- *Constant current mode: Only connect LEDs in series*
- *Constant voltage mode: Only connect LEDs in parallel*



Multifunktionales LED-Netzgerät - regelbar durch DALI u.a., max. 43 W

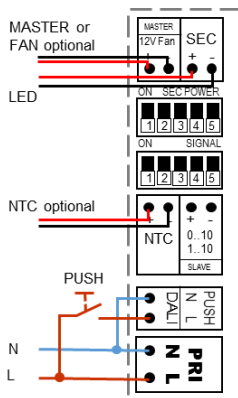
Multifunctional LED Power Supply - Controllable by DALI et al., max. 43 W

Einstellen der Ansteuerung mit Dip-Schaltern
Setting of the control mode by dip switches

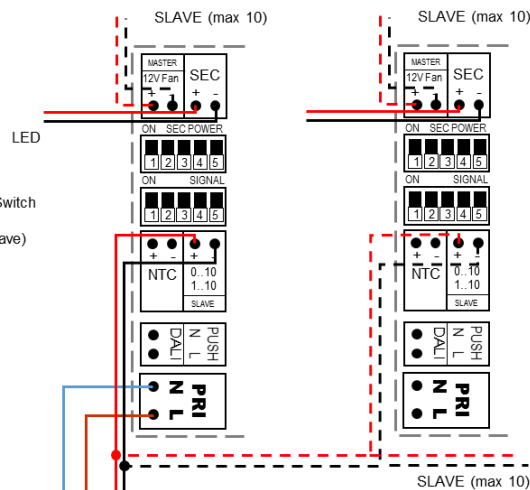
Signal <i>Signal</i>	Dipschalterstellung <i>Dip Switch Set</i>				
	1	2	3	4	5
ON-OFF	•	•	•	•	•
PUSH	ON	•	•	•	•
PUSH-FAST	•	ON	•	•	•
PUSH UP/DOWN	ON	ON	•	•	•
DALI	•	•	ON	•	•
1-10 V PASSIVE	•	ON	ON	•	ON
1-10 V ACTIVE	•	ON	ON	•	•
0-10 V ACTIVE	ON	•	ON	•	•
0-10 V PASSIVE	ON	•	ON	•	ON
SLAVE	ON	ON	ON	•	•
FAN	•	•	•	ON	•

Dip-Schalter vor **NETZ AN** einstellen! *Set dip switches before MAINS POWER ON!*

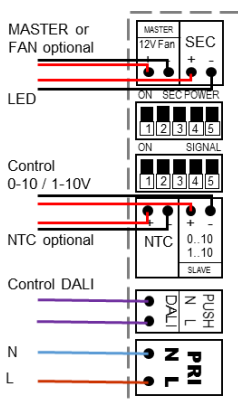
Schaltbild On/Off und Push
Wiring diagram On/Off and Push



Schaltbild Master/Slave
Wiring diagram Master/Slave



Schaltbild DALI, 0-10 V und 1-10 V
Wiring diagram DALI, 0-10 V and 1-10 V



SIGNAL-DIP Switch
 No. 4 to OFF (Master)
 No. 1-3 as needed



Multifunktionales LED-Netzgerät - regelbar durch DALI u.a., max. 43 W
Multifunctional LED Power Supply - Controllable by DALI et al., max. 43 W

Allgemeine Informationen

- Auch im Weitbereichsspannungsfeld einsetzbar, 90..264 Vac, 50..60 Hz. Hierbei reduziert sich die maximale Leistung des jeweils eingestellten Bereichs um 50% z.B. 600 mA von 28,8 W auf nur noch max. 14,4 W.
- Vorgeschlagener NTC: EPCOS, B5703M0103G040
- FAN Ausgang ist nur im Master Betrieb verfügbar. FAN-Ausgang max. 12 Vdc, 100mA. Bei Dimmung unter 50% schaltet sich der Fan-Ausgang ab. Startet mit 2 Sek. Zeitverzögerung.
- Bei Fehleinstellungen blinkt die angeschlossene LED.

Funktionsweise

Für den Gebrauch mit Taster

On/Off	Kurzer Druck für An-/Ausschalten
Push	Kurzer Druck für An-/Ausschalten Langer Druck für Dimmung hell/dunkel Dimmumkehr bei max./min. 10 Sek.
Push Fast	kurzer Druck für An-/ Ausschalten langer Druck für Dimmung hell / dunkel Dimmumkehr bei max./min. 5 sek.
Push Up/Down	kurzer Druck für An-/Ausschalten langer Druck für Dimmung hell/dunkel Ohne Dimmumkehr bei min./max. 10 Sek.

Für den Gebrauch von konventionellen Dimmern, 100 K Ω (logarithmisch) oder elektronischen Potentiometern

1-10 V	Bei Steuerspannung < 1 V: aus
0-10 V	Bei Steuerspannung < 1 V: Minimum

Für den Gebrauch mit DALI Signalgebern

DALI	Steuerung durch DALI-Signal
-------------	-----------------------------

General information

- Suitable for extended range, 90..264 Vac, 50..60 Hz. Please notice the power deration of 50% for example 600 mA from 28,8 W to only 14,4 W.
- Suggested NTC: EPCOS, B5703M0103G040
- FAN only available as Master. FAN max. 12 Vdc, 100 mA. At dimming level lower than 50% switch to off. Starts with a delay of 2 sec.
- In case of wrong settings, the used LED starts to flash.

Functions

For the use with a Push Button

On/Off	Press once for on/off
Push	Press once for on/off Press and hold for dimming bright to dark Reverse dim run at max./min. level 10 sec.
Push Fast	Press once for on/off Press and hold for dimming bright to dark Reverse dim run at max./min. level 5 sec.
Push Up/Down	Press once for on/off Press and hold for dimming bright to dark Dim run stops at max./min. level 10 Sec.

For use with conventional dimmer, 100 K Ω (logarithmic) or electronic potentiometer

1-10 V	At signal voltage < 1 V: off
0-10 V	At signal voltage < 1 V: Minimum

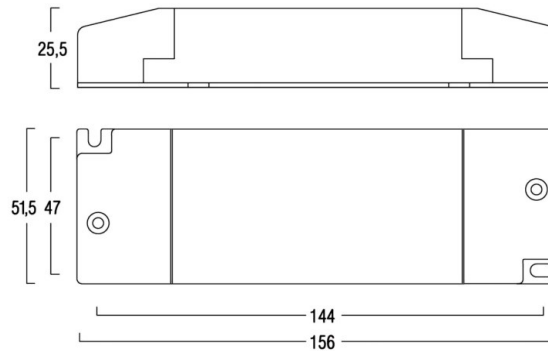
For the use with a DALI Controller

DALI	Control via DALI signal
-------------	-------------------------



Regelbares multifunktionales LED-Netzgerät 20 W

Controllable Multifunctional LED Power Supply 20 W



Technische Daten <i>Technical data</i>	
Artikelnummer <i>Part no.</i>	800635
Typ <i>Type</i>	NUNPDA99-20
Eingangsspannung <i>Input voltage</i>	220..240 Vac
Frequenz <i>Frequency</i>	50..60 Hz
Nenn-Ausgangsstrom <i>Nominal output current</i>	200..900 mA
Nenn-Ausgangsspannung <i>Nominal output voltage</i>	12 Vdc; 24 Vdc
Ausgangsleistung <i>Output power</i>	Detaillierte Tabelle Seite 2 <i>Detailed table page 2</i>
Leistungsfaktor λ nach EN61000-3-2 <i>Power factor λ acc. to EN61000-3-2</i>	> 0,9
Max. Ausgangsspannung <i>Max. output voltage</i>	50 Vdc
Umgebungstemperatur (t_a) <i>Ambient temperature (t_a)</i>	-10..+50 °C
Max. Bemessungstemperatur (t_c) <i>Rated max. temperature (t_c)</i>	75 °C
Einschaltstrom, Halbwertsbreite <i>Inrush current, half width</i>	5 A; 0,05 ms
Überhitzungsschutz <i>Thermal protection</i>	✓
Überlastschutz <i>Overload protection</i>	✓
Kurzschlusschutz <i>Short circuit protection</i>	✓
Abmessungen <i>Dimensions</i>	156 x 51,5 x 25,5 mm

- Unabhängiges Netzgerät für LEDs, regelbar durch
 - Taster
 - 0-10 V; 1-10 V
 - DALI
- 10 Betriebsarten stromkonstant und spannungskonstant
- Einstellungen erfolgen über Dip-Schalter
- Permanenter Speicher
- Nicht im Sekundärstromkreis schalten!
- Stromkonstant: LEDs in Reihe anschließen
- Spannungskonstant: LEDs parallel anschließen
- Independent power supply for LEDs, controllable by
 - Push
 - 0-10 V; 1-10 V
 - DALI
- 10 Operation modes constant current and constant voltage
- Set by dip switches
- Permanent memory
- Do not insert switches into the secondary circuit!
- Constant current mode: Only connect LEDs in series
- Constant voltage mode: Only connect LEDs in parallel



Regelbares multifunktionales LED-Netzgerät 20 W

Controllable Multifunctional LED Power Supply 20 W

Einstellen der Betriebsart mit Dip-Schaltern
Setting of the operation mode by dip switches

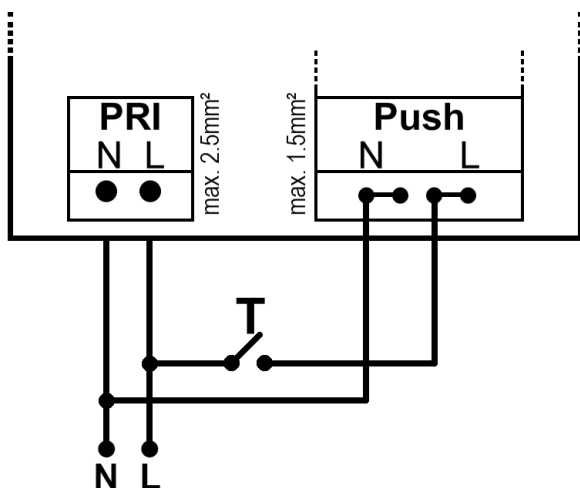
Betriebsart <i>Operation mode</i>	Leistung <i>Power</i>	Dipschalterstellung <i>Dip Switch Set</i>				
		1	2	3	4	5
200 mA	0.6..9,2 W	•	•	•	•	•
250 mA	0.75..11,5 W	ON	•	•	•	•
350 mA	1.05..16,1 W	•	ON	•	•	•
400 mA	1.2..18,4 W	ON	ON	•	•	•
500 mA	1.5..20 W	•	•	ON	•	•
600 mA	1.8..20,4 W	ON	•	ON	•	•
700 mA	2.1..19,6 W	•	ON	ON	•	•
900 mA	2.7..19,8 W	ON	ON	ON	•	•
12 Vdc	max. 10,8 W	ON	ON	ON	ON	ON
24 Vdc	max. 21,6 W	ON	ON	ON	•	ON

Einstellen der Ansteuerung mit Dip-Schaltern
Setting of the control mode by dip switches

Signal <i>Signal</i>	Dipschalterstellung <i>Dip Switch Set</i>				
	1	2	3	4	5
ON-OFF	•	•	•	•	•
PUSH A1	ON	•	•	•	•
PUSH A2	•	ON	•	•	•
PUSH B	ON	ON	•	•	•
DALI	•	•	ON	•	•
0-10 V POT.	ON	•	ON	•	ON
0-10 V VOLT.	ON	•	ON	•	•
1-10 V POT.	•	ON	ON	•	ON
1-10 V VOLT.	•	ON	ON	•	•

Dip-Schalter vor **NETZ AN** einstellen! *Set dip switches before MAINS POWER ON!*

Anschluss für ON-OFF und Push: *Connection for ON-OFF and Push:*



ON-OFF

PUSH

PUSH A1

PUSH A2

PUSH B

DALI

0-10 V/1-10 V VOLT.

0-10 V/1-10 V POTI.

0-10 V

Kurzer Druck: An-/ Ausschalten

Kurzer Druck: An-/ Ausschalten
 Lange Druck: heller/dunkler

Dimmumkehr bei Max./Min.; langsam

Dimmumkehr bei Max./Min.; schneller

Stopp bei Max./Min.; Dimmumkehr,
 bei Loslassen-Drücken; schneller

Steuerung durch DALI-Signal

Regelung durch Steuerspannung

Regelung durch Potentiometer oder
 Potentiometer 100 K Ω (logarithmisch)

Bei Steuerspannung < 1 V: Minimum

Press once: on/off

Press once: on/off
 Press and hold: dim

Reverses dim run at max./min. level: slow

Reverses dim run at max./min. level: faster

Stops at max./min. level,
 reverses dim run when release-press; faster

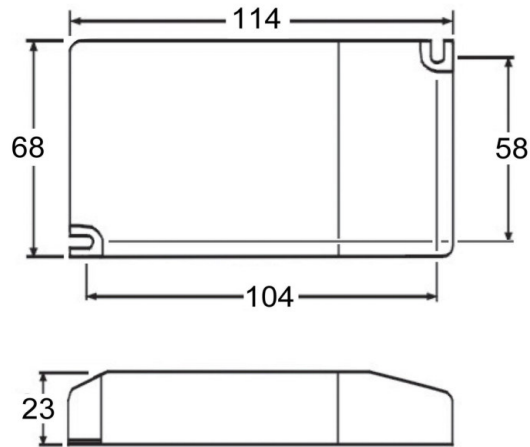
Control by DALI signal

Control by signal voltage

Control by electronic potentiometer or
 potentiometer 100 K Ω (logarithmical)

At signal voltage < 1 V: minimum

Regelbares multifunktionales LED-Netzgerät max. 25 W
 Controllable Multifunctional LED Power Supply max. 25 W



Technische Daten *Technical data*

Artikelnummer <i>Part no.</i>	800579				
Typ <i>Type</i>	NUNSPM99-25				
Eingangsspannung <i>Input voltage</i>	220..240 Vac				
Frequenz <i>Frequency</i>	50..60 Hz				
Betriebsart <i>Operation mode</i>	350 mA	500 mA	700 mA	12 Vdc	24 Vdc
Nenn-Ausgangsstrom <i>Nominal output current</i>	350 mA	500 mA	700 mA		
Nenn-Ausgangsspannung <i>Nominal output voltage</i>				12 Vdc	24 Vdc
Ausgangsleistung <i>Output power</i>	1,8..15 W	2,5..22 W	3,5..25 W	1..10 W	3,1..20 W
Arbeitsausgangsspannung <i>Operating output voltage</i>	5..43 Vdc		5..36 Vdc	12 Vdc	24 Vdc
Max. Ausgangsspannung <i>Max. output voltage</i>	49 Vdc				
Leistungsfaktor λ <i>Power factor λ</i>	0,9				
Umgebungstemperatur (ta) <i>Ambient temperature (ta)</i>	-20..+50 °C				
Max. Bemessungstemperatur (tc) <i>Rated max. temperature</i>	75 °C				
PWM-Frequenz <i>PWM Frequency</i>	250 Hz				
Kurzschlusschutz <i>Short circuit protection</i>	✓				
Abmessungen <i>Dimensions</i>	114 x 68 x 23 mm				

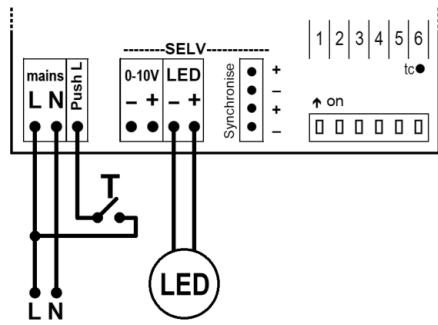
- Unabhängiges LED-Netzgerät mit mehreren Betriebsarten
- Regelbar durch Taster, 0-10 V oder als Slave
- Nicht im Sekundärstromkreis schalten!
- Stromkonstant: LEDs in Reihe anschließen
- Spannungskonstant: LEDs parallel anschließen
- Lastleitung max. 0,5 m
- Tasterfunktionen:
 - Kurzer Druck: An-/Ausschalten (temporärer Helligkeitsspeicher)
 - Langer Druck: heller/dunkler dimmen (hält bei max/min an)
 - Bei Netz AN: Aus. Mit Brücke von L nach Push L: Bei Netz AN: An.
- Einstellungen der Betriebsart erfolgt über Dipswitch
- Synchronisationskabel: 800179

- LED Power supply with constant current output
- Controllable by Push, 0-10 V or Slave
- Do not insert switches into the secondary circuit!
- Constant current mode: Only connect LEDs in series
- Constant voltage mode: Only connect LEDs in parallel
- Load cable max. 0,5 m
- Push button functions:
 - Press once: on/off (temporary dimming level memory)
 - Press and hold: brighter resp. Darker (at max/min dimming level stops)
 - at Power ON: off. With bridge from L to Push L: at power ON: on.
- Set up by dip switches
- Synchronization cable: 800179



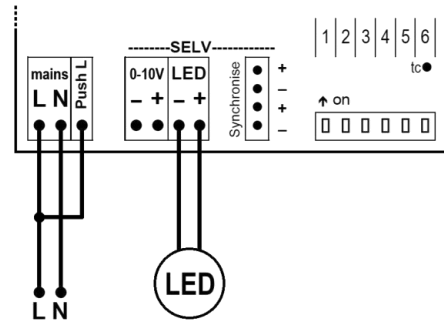
Regelbares multifunktionales LED-Netzgerät max. 25 W Controllable Multifunctional LED Power Supply max. 25 W

A) Betrieb mit Taster *Operation with push button*



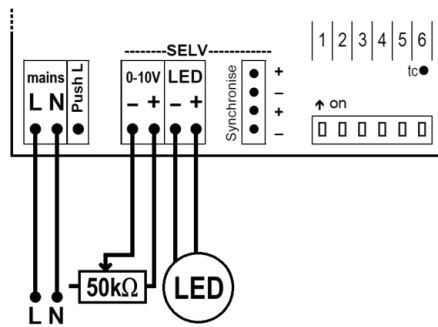
Taster mehrmals drücken, bis sich die LED an- und ausschaltet. Das Gerät ist nun auf Tasterbetrieb eingestellt.
Press push button repeatedly until the LED switches on and off. The device is now set for push button operation.

B) Betrieb ohne Dimmen *Operation without dimming*

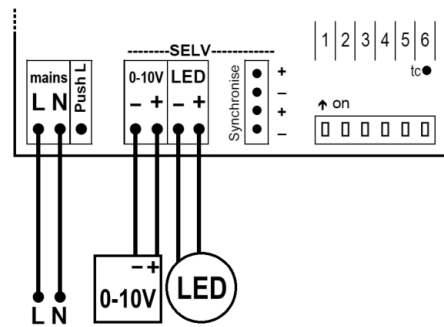


1. Gerät auf Tasterbetrieb einstellen, s. A)
 2. Verdrahten nach B). Bei Netz AN: 100%
- 1. Set device for push button operation, see A)
2. Connect according to B). At power ON: 100%*

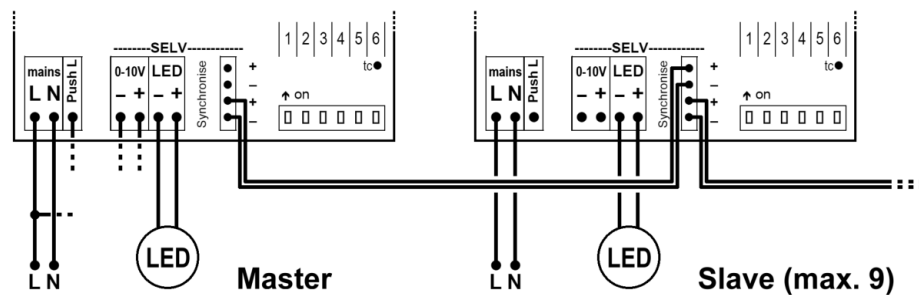
C) Betrieb mit Potenziometer oder 0-10 V Steuerung - *Operation with potentiometer or 0-10 V controller*



Potentiometer oder 0-10 V Steuerung mehrmals auf Hell und Dunkel drehen, bis die LED darauf reagiert. Das Gerät ist nun auf 0-10 V Betrieb eingestellt.
Turn potentiometer or 0-10 V controller repeatedly to bright and dark until the LED reacts. The device is now set for 0-10 V operation.



D) Betrieb als Slave an einem Master - *Operation as slave with a master*



Dip-Schalter - *Set dip switch*

Betriebsart <i>Operation mode</i>	Dipschalterstellung <i>Dip Switch Set</i>					
	1	2	3	4	5	6
350 mA	•	•	•	•	•	•
500 mA	•	•	•	•	•	ON
700 mA	•	•	•	•	ON	ON
12 Vdc	•	ON	ON	ON	ON	ON
24 Vdc	ON	•	•	ON	ON	ON

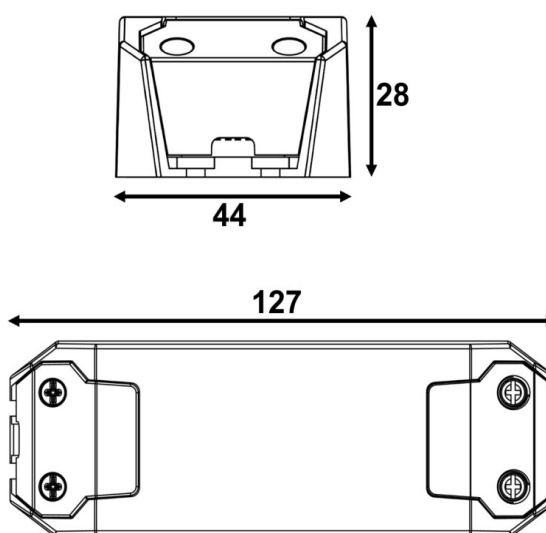
Das Gerät kann als Slave betrieben werden, indem es mit einem Master (800579 oder 800578) synchronisiert wird:

1. Bevor der Slave angeschlossen wird, muss er auf 0-10 V Betrieb nach C) eingestellt werden: Einfach mehrmals die 0-10 V Klemme kurzschließen, bis die LED an und aus geht; mind. 3 Sek. auf Aus lassen. - Vom Netz trennen.
 2. Nach dem Schaltbild an einen Master anschließen, der nach A) oder C) angeschlossen und betrieben wird.
- The device can be operated as slave while synchronised with a master (800579 or 800578):
1. Before the slave is installed, it must be set for 0-10 V operation according to C): Simply bypass the 0-10 V terminal repeatedly until the LED goes on and off; leave in off for min. 3 sec. - Disconnect from mains.
2. Connect to a master connected and operated like A) or C), according to the scheme.*



Dimmbares LED-Netzgerät mit Konstantstrom 22 W

Dimmable LED Power Supply with Constant Current 22 W



Technische Daten <i>Technical data</i>	350 mA	500 mA	700 mA
Artikelnummer <i>Part no.</i>	808601	808602	808603
Typ <i>Type</i>	NUDI350-22	NUDI500-22	NUDI700-22
Eingangsspannung <i>Input voltage</i>	220..240 Vac		
Frequenz <i>Frequency</i>	50..60 Hz		
Nenn-Ausgangsstrom <i>Nominal output current</i>	350 mA	500 mA	700 mA
Ausgangsleistung <i>Output power</i>	10..20 W	10..22 W	
Arbeitsausgangsspannung <i>Operating output voltage</i>	28..56 Vdc	20..44 Vdc	14..32 Vdc
Max. Ausgangsspannung <i>Max. output voltage</i>	65 Vdc	50 Vdc	38 Vdc
Leistungsfaktor λ nach EN61000-3-2 <i>Power factor λ acc. to EN61000-3-2</i>	0,95		
Umgebungstemperatur (ta) <i>Ambient temperature (ta)</i>	-20..+45 °C		
Max. Bemessungstemperatur (tc) <i>Rated max. temperature (tc)</i>	85 °C		
Überhitzungsschutz <i>Thermal protection</i>	✓		
Überlastschutz <i>Overload protection</i>	✓		
Kurzschlusschutz <i>Short circuit protection</i>	✓		
Abmessungen <i>Dimensions</i>	127 x 44 x 28 mm		

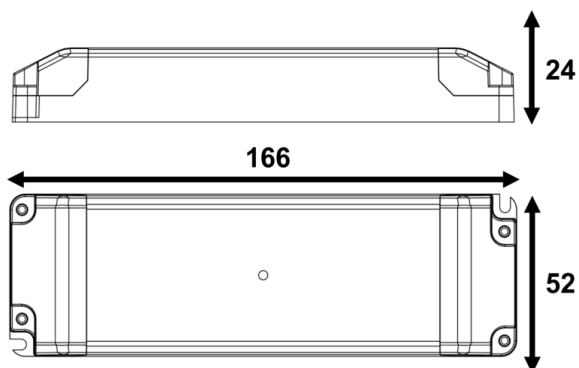
- Unabhängiges Netzgerät mit konstantem Ausgangsstrom für Hochleistungs-LEDs, dimmbar durch Phasenan-/abschnittsdimmer
- Wir empfehlen (unverbindlich) folgende Dimmer-Fabrikate (vor Einsatz immer testen!):
 - GIRA 0707 00/102
 - GIRA 2390 00/100*
 - KOPP 8033
 - JUNG 1224 LEDUDE*
 - FELLER 40300.RC*
 - ARDITI/Casambi D...BT230-150
 - BUSCH-JÄGER 6523U*
 - Universal-Dimmer von ARDITI (Serien 1004P, 1012S)
 *Es kann notwendig sein, die Mindesthelligkeit heraufzusetzen
- Die Mindestlast des Dimmers darf nicht unterschritten werden
- Im Dimmbetrieb kann ein Summgeräusch auftreten besonders mit Phasenanschnittsdimmern
- Nicht im Sekundärstromkreis schalten!
- Hochleistungs-LEDs nur in Reihe anschließen!

- Independent Power supply with constant output current for high power LEDs, dimmable by dimmer with leading/trailing edge
- We recommend the following products (non-binding) (always test before use)
 - GIRA 0707 00/102
 - GIRA 2390 00/100*
 - KOPP 8033
 - JUNG 1224 LEDUDE*
 - FELLER 40300.RC*
 - ARDITI/Casambi D...BT230-150
 - BUSCH-JÄGER 6523U*
 - Universal-Dimmer of ARDITI (series 1004P, 1012S)
 *It could be necessary to increase the minimum brightness
- The load must not fall below the minimum load of the dimmer
- During dimming operation a noise can occur, especially with leading edge dimmers
 - Do not insert switches into the secondary circuit!
 - Only connect high power LEDs in series!



Dimmbares LED-Netzgerät mit Konstantstrom 39 W

Dimmable LED Power Supply with Constant Current 39 W



Technische Daten *Technical data*

	350 mA	500 mA	700 mA
Artikelnummer <i>Part no.</i>	808605	808606	808607
Typ <i>Type</i>	NUDI350-39	NUDI500-39	NUDI700-39
Eingangsspannung <i>Input voltage</i>	220..240 Vac		
Frequenz <i>Frequency</i>	50..60 Hz		
Nenn-Ausgangsstrom <i>Nominal output current</i>	350 mA	500 mA	700 mA
Ausgangsleistung <i>Output power</i>	19..37 W	20..40 W	20..39 W
Arbeitsausgangsspannung <i>Operating output voltage</i>	53..106 Vdc	40..80 Vdc	28..56 Vdc
Max. Ausgangsspannung <i>Max. output voltage</i>	117 Vdc	93 Vdc	70 Vdc
Leistungsfaktor λ nach EN61000-3-2 <i>Power factor λ acc. to EN61000-3-2</i>	0,95		
Umgebungstemperatur (ta) <i>Ambient temperature (ta)</i>	-20..+50 °C		
Max. Bemessungstemperatur (tc) <i>Rated max. temperature (tc)</i>	80 °C		
Überhitzungsschutz <i>Thermal protection</i>	✓		
Überlastschutz <i>Overload protection</i>	✓		
Kurzschlusschutz <i>Short circuit protection</i>	✓		
Abmessungen <i>Dimensions</i>	166 x 52 x 24 mm		

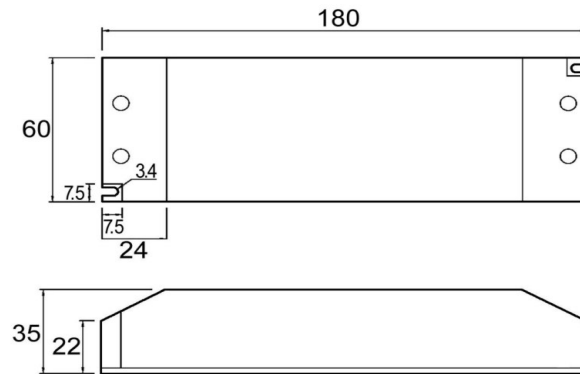
- Unabhängiges Netzgerät mit konstantem Ausgangsstrom für Hochleistungs-LEDs, dimmbar durch Phasenan-/abschnittsdimmer
- Wir empfehlen (unverbindlich) folgende Dimmer-Fabrikate (vor Einsatz immer testen!):
 - GIRA 0707 00/102
 - GIRA 2390 00/100*
 - KOPP 8033
 - JUNG 1224 LEDUDE*
 - FELLER 40300.RC*
 - ARDITI/Casambi D...BT230-150
 - BUSCH-JÄGER 6523U*
 - Universal-Dimmer von ARDITI (Serien 1004P, 1012S)
- *Es kann notwendig sein, die Mindesthelligkeit heraufzusetzen
- Die Mindestlast des Dimmers darf nicht unterschritten werden
- Im Dimmbetrieb kann ein Summgeräusch auftreten besonders mit Phasenanschnittsdimmern
- Nicht im Sekundärstromkreis schalten!
- Hochleistungs-LEDs nur in Reihe anschließen!

- Independent Power supply with constant output current for high power LEDs, dimmable by dimmer with leading/trailing edge
- We recommend the following products (non-binding) (always test before use)
 - GIRA 0707 00/102
 - GIRA 2390 00/100*
 - KOPP 8033
 - JUNG 1224 LEDUDE*
 - FELLER 40300.RC*
 - ARDITI/Casambi D...BT230-150
 - BUSCH-JÄGER 6523U*
 - Universal-Dimmer of ARDITI (series 1004P, 1012S)
- *It could be necessary to increase the minimum brightness
- The load must not fall below the minimum load of the dimmer
- During dimming operation a noise can occur, especially with leading edge dimmers
 - Do not insert switches into the secondary circuit!
 - Only connect high power LEDs in series!



Dimmbares LED-Netzgerät mit Konstantspannung 30 W/45 W

Dimmable LED Power Supply with Constant Voltage 30 W/45 W



SELV

Technische Daten *Technical data*

	12 Vdc 30 W	12 Vdc 45 W	24 Vdc 30 W	24 Vdc 45 W
Artikelnummer <i>Part no.</i>	800590	800591	800592	800593
Typ <i>Type</i>	NUDI12-30	NUDI12-45	NUDI24-30	NUDI24-45
Eingangsspannung <i>Input voltage</i>	220..240 Vac			
Frequenz <i>Frequency</i>	50..60 Hz			
Ausgangsleistung <i>Output power</i>	18..30 W	27..45 W	18..30 W	27..45 W
Nenn-Ausgangsspannung <i>Nominal output voltage</i>	12 Vdc		24 Vdc	
Leistungsfaktor λ nach EN6100-3-2 <i>Power factor λ acc. to EN6100-3-2</i>	0,95			
Umgebungstemperatur (t_a) <i>Ambient temperature (t_a)</i>	-20..+50 °C			
Max. Bemessungstemperatur (t_c) <i>Rated max. temperature (t_c)</i>	90 °C			
Kurzschlusschutz <i>Short circuit protection</i>	✓			
Abmessungen <i>Dimensions</i>	180 x 60 x 35 mm			

- Unabhängiges LED-Netzgerät mit konstanter Ausgangsspannung
- Dimmbar durch externen Phasen- oder -abschnittsdimmer
- Wir empfehlen (unverbindlich) folgende Dimmer-Fabrikate (Vor Einsatz immer testen!):
 - GIRA 0307 00/102
 - FELLER 40300.RC
 - JUNG 225TDE
 - BUSCH-JÄGER 6523U
 - BERKER 2874
 - ARDITI 027505
 - KOPP 8033
 - CASAMBI Dimmer 800598 / 800680

- Die Mindestlast des Dimmers darf nicht unterschritten werden
- Im Dimmbetrieb kann ein Summgeräusch auftreten besonders mit Phasenanschnittsdimmern
- Bei geringerer LED-Last ist der Dimmbereich kleiner
- Nicht im Sekundärstromkreis schalten!
- LEDs parallel anschließen

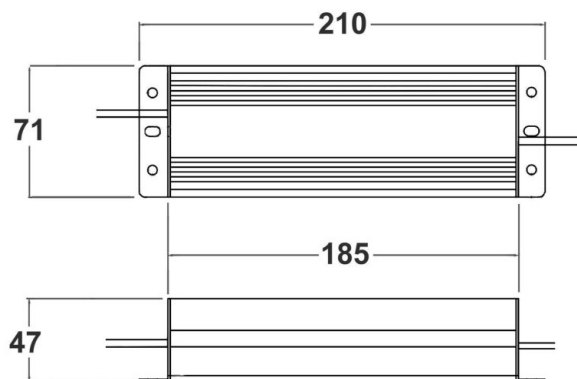
- *Independent LED power supply with constant output voltage*
- *Dimmable by external dimmers with leading or trailing edge*
- *We recommend the following products (non-binding) (always test before use!)*
 - GIRA 0307 00/102
 - FELLER 40300.RC
 - JUNG 225TDE
 - BUSCH-JÄGER 6523U
 - BERKER 2874
 - ARDITI 027505
 - KOPP 8033
 - CASAMBI Dimmer 800598/800680

- *The load must not fall below the minimum load of the dimmer*
- *During dimming operation a noise can occur, especially with leading edge dimmers*
- *With lower LED load the dimming range is smaller*
- *Do not insert switches into the secondary circuit!*
- *Only connect LEDs in parallel*



Wasserdichtes dimmbares LED-Netzgerät mit Konstantspannung 60 W/80 W

Waterproof dimmable LED Power Supply with Constant Voltage 60 W/80 W



IP65 SELV

Technische Daten *Technical data*

	12 Vdc 60 W	12 Vdc 80 W	24 Vdc 60 W	24 Vdc 80 W
Artikelnummer <i>Part no.</i>	800594	800596	800595	800597
Typ <i>Type</i>	NIDI12-60	NIDI12-80	NIDI24-60	NIDI24-80
Eingangsspannung <i>Input voltage</i>	220..240 Vac			
Frequenz <i>Frequency</i>	50..60 Hz			
Ausgangsleistung <i>Output power</i>	36..60 W	48..80 W	36..60 W	48..80 W
Nenn-Ausgangsspannung <i>Nominal output voltage</i>	12 Vdc		24 Vdc	
Leistungsfaktor λ <i>Power factor λ</i>	0,94			
Umgebungstemperatur (ta) <i>Ambient temperature (ta)</i>	-25..+40 °C			
Max. Bemessungstemperatur (tc) <i>Rated max. temperature</i>	70 °C			
Überhitzungsschutz <i>Thermal protection</i>	✓			
Kurzschlusschutz <i>Short circuit protection</i>	✓			
Abmessungen <i>Dimensions</i>	210 x 71 x 47 mm			

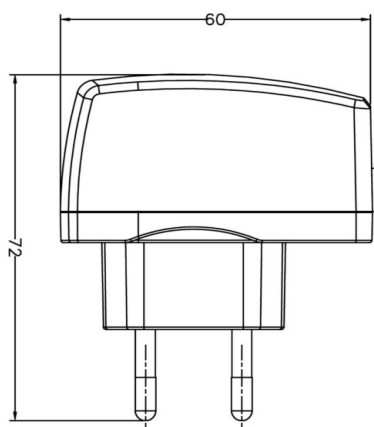
- Unabhängiges LED-Netzgerät mit konstanter Ausgangsspannung
- Dimmbar durch externen Phasenan- oder -abschnittsdimmer
- Wir empfehlen (unverbindlich) folgende Dimmer-Fabrikate (Vor Einsatz immer testen!):
 - GIRA 0307 00/102
 - FELLER 40300.RC
 - JUNG 225TDE
 - BUSCH-JÄGER 6523U
 - BERKER 2874
 - ARDITI 027505
 - KOPP 8033
 - CASAMBI Dimmer 800598/800680 (bis 60W)
- Die Mindestlast des Dimmers darf nicht unterschritten werden
- Im Dimmbetrieb kann ein Summgeräusch auftreten besonders mit Phasenanschnittsdimmern
- Bei geringerer LED-Last ist der Dimmbereich kleiner
- Nicht im Sekundärstromkreis schalten!
- LEDs parallel anschließen

- *Independent LED power supply with constant output voltage*
- *Dimmable by external dimmers with leading or trailing edge*
- *We recommend the following products (non-binding) (always test before use!)*
 - GIRA 0307 00/102
 - FELLER 40300.RC
 - JUNG 225TDE
 - BUSCH-JÄGER 6523U
 - BERKER 2874
 - ARDITI 027505
 - KOPP 8033
 - CASAMBI Dimmer 800598/800680 (up to 60 W)
- *The load must not fall below the minimum load of the dimmer*
- *During dimming operation a noise can occur, especially with leading edge dimmers*
- *With lower LED load the dimming range is smaller*
- *Do not insert switches into the secondary circuit!*
- *Only connect LEDs in parallel*



LED-Steckernetzgeräte 12 Vdc 8,4 W

LED-Plug Power Supplies 12 Vdc 8,4 W



SELV

Technische Daten *Technical data*

Artikelnummer <i>Part no.</i>	800637
Typ <i>Type</i>	NS12-8,4SLW
Eingangsspannung <i>Input voltage</i>	100..240 Vac
Frequenz <i>Frequency</i>	50..60 Hz
Nenn-Ausgangsspannung <i>Nominal output voltage</i>	12 Vdc
Ausgangsleistung <i>Output power</i>	8,4 W
Leistungsfaktor nach EN61000-3-2 <i>Power factor acc to EN61000-3-2</i>	> 0,5
Max. Bemessungstemperatur (tc) <i>Rated max. temperature (tc)</i>	70 °C
Überhitzungsschutz <i>Thermal protection</i>	✓
Überlastschutz <i>Overload protection</i>	✓
Kurzschlusschutz <i>Short circuit protection</i>	✓

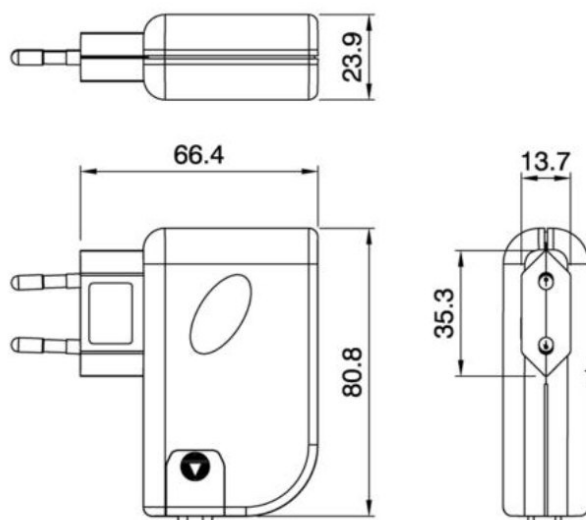
- Steckernetzgerät, weiß, mit geregelter Ausgangsspannung für LEDs
- Euro-Flachstecker
- Mit Stecksocket für Lautsprecherstecker (DIN41529)
- LEDs parallel anschließen
- Kann im Sekundärstromkreis geschaltet werden
- Dazu passend Artikel 800184 Zwillingslitze mit Lautsprecherstecker 2 m, 1 x 0,5 mm² weiß

- Plug power supply, white, with controlled output voltage for LEDs
- Euro flat plug
- With plug socket for loudspeaker connector (DIN41529)
- Only connect LEDs in parallel
- Possible to insert switches in the secondary circuit
- Suitable article 800184 double stranded wire with loudspeaker connector 2 m, 1 x 0,5 mm² white



LED-Steckernetzgeräte 17 W mit Anschlussklemmen

LED-Plug Power Supplies 17 W with Connection Terminals



SELV

Technische Daten *Technical data*

	12 Vdc	24 Vdc
Artikelnummer <i>Part no.</i>	035780	035781
Typ <i>Type</i>	NS12-17KB	NS24-17KB
Gehäusefarbe <i>Housing color</i>	schwarz <i>black</i>	
Artikelnummer <i>Part no.</i>	036827	036269
Typ <i>Type</i>	NS12-17KT	NS24-17KT
Gehäusefarbe <i>Housing color</i>	transparent	
Eingangsspannung <i>Input voltage</i>	220..240 Vac	
Frequenz <i>Frequency</i>	50..60 Hz	
Nenn-Ausgangsspannung <i>Nominal output voltage</i>	12 Vdc	24 Vdc
Ausgangsleistung <i>Output power</i>	17 W	17 W
Leistungsfaktor nach EN61000-3-2 <i>Power factor acc to EN61000-3-2</i>	0,6	0,6
Umgebungstemperatur (ta) <i>Ambient temperature (ta)</i>	max. 40 °C	
Max. Bemessungstemperatur (tc) <i>Rated max. temperature (tc)</i>	85 °C	
Überhitzungsschutz <i>Thermal protection</i>	✓	
Überlastschutz <i>Overload protection</i>	✓	
Kurzschlusschutz <i>Short circuit protection</i>	✓	

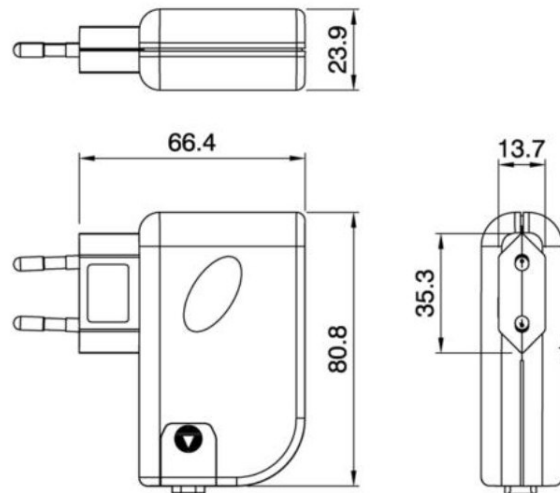
- Steckernetzgerät mit geregelter Ausgangsspannung für LEDs
- Euro-Flachstecker
- Mit Anschlussklemmen
- LEDs parallel anschließen

- Plug power supply, black, with controlled output voltage for LEDs
- Euro flat plug
- With connection terminals
- Only connect LEDs in parallel



LED-Steckernetzgerät 17 W mit Anschlussklemmen

LED-Plug Power Supply 17 W with Connection Terminals



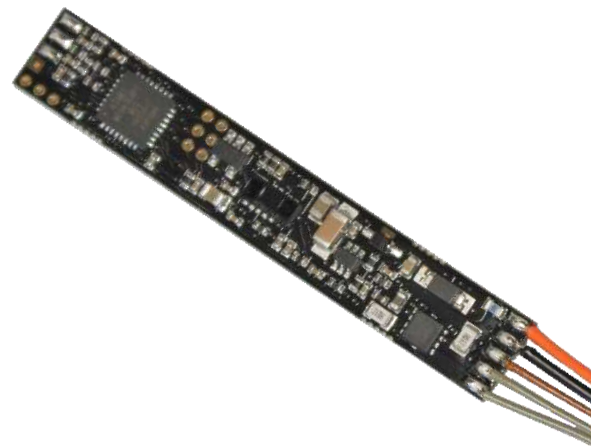
SELV

Technische Daten <i>Technical data</i>	350 mA	500 mA	700 mA
Artikelnummer <i>Part no.</i>	035777	035778	035779
Typ <i>Type</i>	NS350-17KB	NS500-17KB	NS700-17KB
Gehäusefarbe <i>Housing color</i>	schwarz <i>black</i>		
Artikelnummer <i>Part no.</i>	036388	036889	036389
Typ <i>Type</i>	NS350-17KT	NS500-17KT	NS700-17KT
Gehäusefarbe <i>Housing color</i>	transparent		
Eingangsspannung <i>Input voltage</i>	220..240 Vac		
Frequenz <i>Frequency</i>	50..60 Hz		
Nenn-Ausgangsstrom <i>Nominal output current</i>	350 mA	500 mA	700 mA
Ausgangsleistung <i>Output power</i>	4,2..17 W	4,5..17 W	4,2..17 W
Arbeitsausgangsspannung <i>Operating output voltage</i>	12..46 Vdc	9..34 Vdc	6..24 Vdc
Leistungsfaktor nach EN61000-3-2 <i>Pow. fac. acc to EN61000-3-2</i>	0,6		
Umgebungstemperatur (ta) <i>Ambient temperature (ta)</i>	max. 40 °C		
Max. Bemessungstemperatur (tc) <i>Rated max. temperature (tc)</i>	85 °C		
Überhitzungsschutz <i>Thermal protection</i>	✓		
Überlastschutz <i>Overload protection</i>	✓		
Kurzschlusschutz <i>Short circuit protection</i>	✓		

- Steckernetzgerät mit konstantem Ausgangsstrom für Hochleistungs-LEDs
- Euro-Flachstecker
- Mit Anschlussklemmen
- LEDs in Reihe anschließen

- Plug power supply with constant output current for high power LEDs
- Euro flat plug
- With connection terminals
- Connect LEDs in series



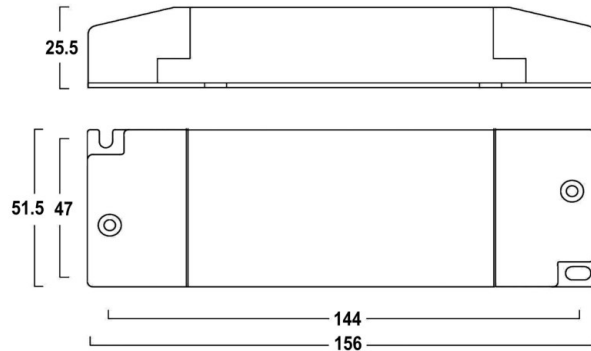


LED DIMMERS



LED-Dimmer für Konstantspannung bis 288 W

LED-Dimmer for Constant Voltage up to 288 W



CE

Technische Daten *Technical data*

Artikelnummer <i>Part no.</i>	800581
Typ <i>Type</i>	DUXNSPDAM14-288
Eingangsspannung <i>Input voltage</i>	12..24 Vdc
Ausgangsspannung <i>Output voltage</i>	12..24 Vdc
Max. Ausgangsleistung bei 12 Vdc <i>Max. output power at 12 Vdc</i>	144 W
Max. Ausgangsleistung bei 24 Vdc <i>Max. output power at 24 Vdc</i>	288 W
PWM-Frequenz <i>PWM frequency</i>	244 Hz
Steuerstrom max. <i>Control current max.</i>	1,3 mA
Umgebungstemperatur (ta) <i>Ambient temperature (ta)</i>	-10..+50 °C
Max. Bemessungstemperatur (tc) <i>Rated max. temperature (tc)</i>	75 °C
Abmessungen <i>Dimensions</i>	156 x 51,5 x 25,5 mm

- Dimmer für LEDs für konstante Spannung
- Regelbar durch:
 - **Taster** (für SELV, oder 230 Vac, galvanisch von SELV getrennt mit permanentem Memory)
 - **0-10 V** und **1-10 V**
 - **DALI**
- Betriebsarten einzustellen durch Dip-Schalter und Jumper (vor Einschaltung korrekt einstellen):
 - **ON/OFF**: Kurzer Tasterdruck: An/Aus
 - **PUSH**: wie ON/OFF, langer Druck: heller bzw. dunkler, bei Max. oder Min.: Umkehrung Min..Max: 10 Sekunden
 - **PUSH FAST**: wie PUSH, aber Min..Max: 5 Sekunden
 - **PUSH UP/DOWN**: wie PUSH FAST, aber Anhalten bei Max. oder Min.
 - **DALI**: Ansteuerung über DALI. Bei Fehlen des DALI-Signals: Dimmstufe 100 %. Nicht mit DALI-Steuergeräten von ABB nutzen!
 - **0-10 V**: Minimum bei 0,5 V
 - **1-10 V**: Minimum bei 1 V (Potentiometer 100 kΩ oder elektronisches (potentialfrei): J1, oder potentialführende Steuerung: J2)
- Slave synchronisiert durch PWM-Steuerleitung (empfohlen: geschirmt; max. 50 Slaves)

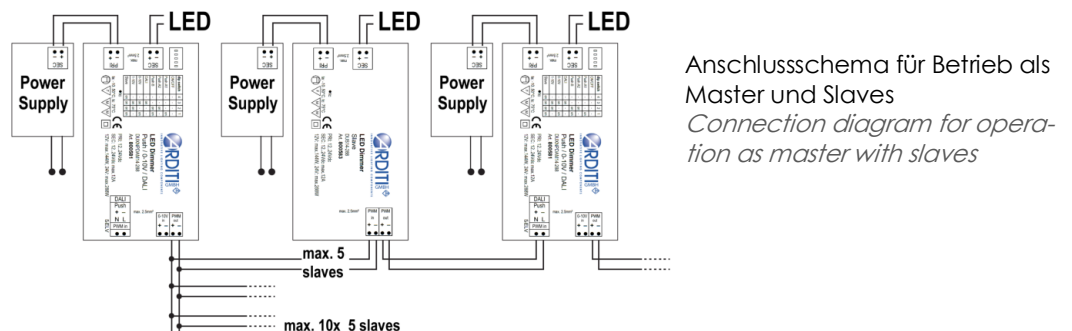
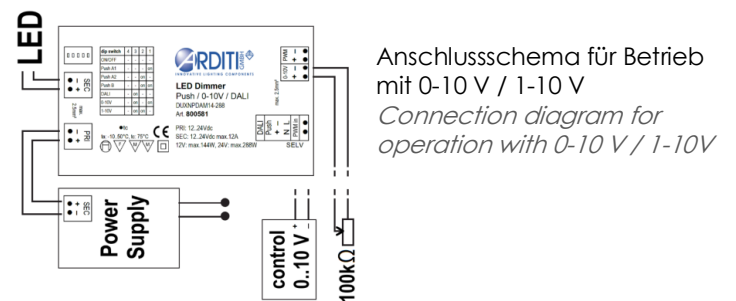
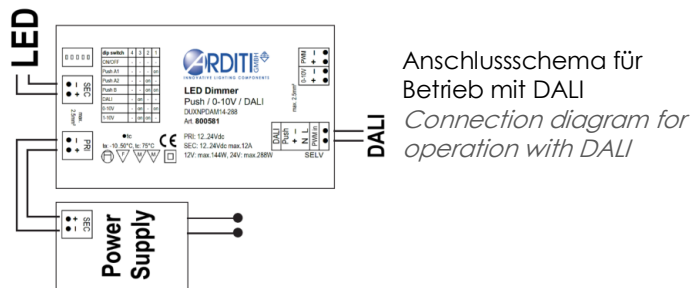
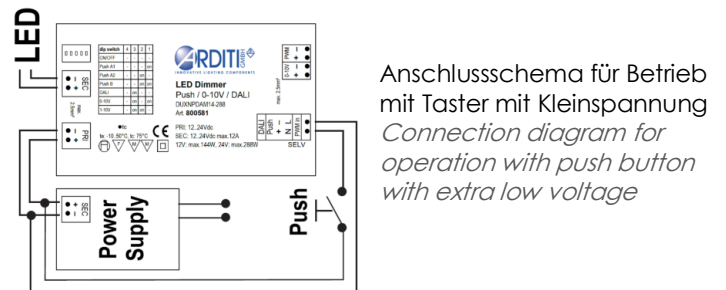
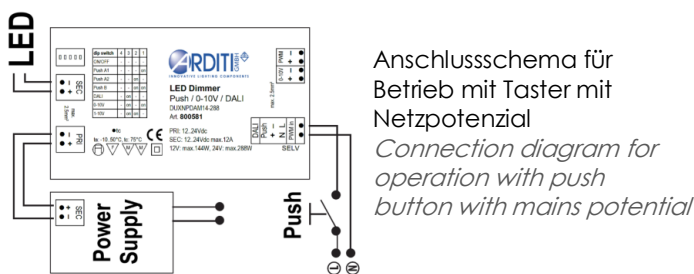
- Dimmer for LEDs for constant voltage
- Controllable by:
 - **Push button** (for SELV, or 230 Vac, galvanically separated from SELV; with permanent memory)
 - **0-10 V** and **1-10 V**
 - **DALI**
- Operation modes (to be set with dip switches and jumpers before power-on):
 - **ON/OFF**: press one: on/off
 - **PUSH**: as ON/OFF; press and hold: brighter and darker, at max/min level: dimming is reserved. Min..Max: 10 seconds
 - **PUSH FAST**: as PUSH; but Min..Max: 5 seconds
 - **PUSH UP/DOWN**: as PUSH FAST; but stop at max. or min.
 - **DALI**: Controlled by DALI, at absence of DALI signal: dim level 100%. Do not use with ABB DALI controllers!
 - **0-10 V**: Minimum at 0,5 V
 - **1-10 V**: Minimum at 1 V (Potentiometer 100 kΩ or electronic (potential free): J1, or potential carrying controller: J2)
 - Slave synchronised via PWM control cable (recommended: shielded; max. 50 slaves)



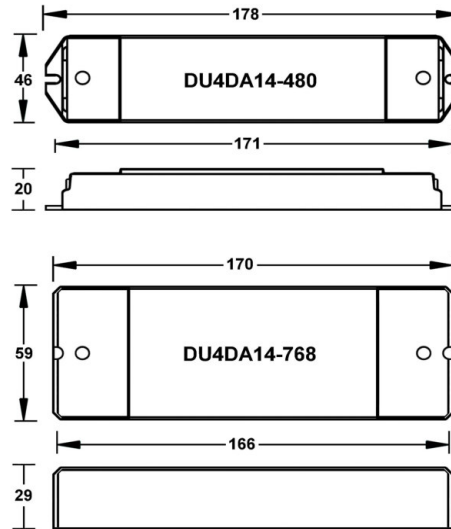
LED-Dimmer für Konstantspannung bis 288 W LED-Dimmer for Constant Voltage up to 288 W

Dipschalterstellungen
Dip switch sets

Betriebsart Operation mode	Dipschalterstellung Dip Switch Set						
	5	4	3	2	1		
ON/OFF	•	•	•	•	•	Kurzer Tastendruck: AN/AUS	Press once: ON/OFF
PUSH	•	•	•	•	ON	Wie ON/OFF; langer Druck: Dimmt, bei Max. oder Min.: Umkehrung. Min.-Max.: 10 s	Like ON/OFF; press and hold: dimming; at max./min.: level dimming is reserved. Min.-Max.: 10 s
PUSH FAST	•	•	•	ON	•	Wie Push A1, aber Min.-Max. 5 s	Like Push A1, but min.-max. 5 s
PUSH UP/ DOWN	•	•	•	ON	ON	Wie Push A1, aber Anhalten bei Max./Min.	Like Push A1, but stop at max./min.
DALI	•	•	ON	•	•	Ansteuerung über DALI	Controlled by DALI
0-10 V Poti	ON	•	ON	•	ON	Minimum bei 0,5 V; durch Potentiometer	Minimum at 0,5 V; by potentiometer
0-10 V Aktiv	•	•	ON	•	ON	Minimum bei 0,5 V; durch aktive Steuerspannung	Minimum at 0,5 V; by active control voltage
1-10 V Poti	ON	•	ON	ON	•	Minimum bei 1 V; durch Potentiometer	Minimum at 1 V; by potentiometer
1-10 V Aktiv	•	•	ON	ON	•	Minimum bei 1 V; durch aktive Steuerspannung	Minimum at 1 V; by active control voltage
SLAVE	•	•	ON	ON	ON	Ansteuerung durch Master	Controlled by master



LED-Dimmer 4-kanalig für Konstantspannung bis 192 W/Kanal
LED-Dimmer 4 Channel for Constant Voltage up to 192 W/Channel



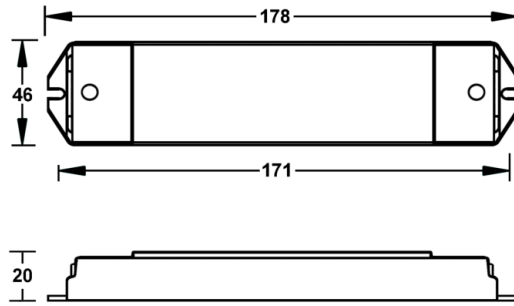
Technische Daten <i>Technical data</i>		
Artikelnummer <i>Part no.</i>	800650	800651
Typ <i>Type</i>	DU4DA14-480	DU4DA14-768
Eingangsspannung <i>Input voltage</i>	12..24 Vdc	
Ausgangsspannung <i>Output voltage</i>	12..24 Vdc	
Max. Ausgangsleistung bei 12 Vdc <i>Max. output power at 12 Vdc</i>	4 x 60 W	4 x 96 W
Max. Ausgangsleistung bei 24 Vdc <i>Max. output power at 24 Vdc</i>	4 x 120 W	4 x 192 W
PWM-Frequenz <i>PWM frequency</i>	500 Hz	
Steuerstrom max. <i>Control current max.</i>	1,5 mA	
Max. Bemessungstemperatur (tc) <i>Rated max. temperature (tc)</i>	75 °C	
Abmessungen <i>Dimensions</i>	178 x 46 x 20 mm	170 x 59 x 29 mm

- 4-kanaliger Dimmer für LEDs für konstante Spannung
- Ansteuerung nur durch DALI mit SELV-Potential
- 4 Kanäle mit aufeinanderfolgenden Adressen, einstellbar:
 - einen Knopf lange drücken bis Anzeige blinkt (Adresse des ersten Kanals)
 - rechts/links drücken zum Einstellen
 - lange drücken zum Speichern oder Adressierung durch DALI-Steuerung
- Geeignet zur Ansteuerung durch CASAMBI-Schnittstellen

- 4 channel LED dimmer for constant voltage to be controlled only by DALI with SELV potential
- 4 channels with successive addresses, adjustable:
 - press and hold any button until display flashes (address of first channel)
 - press right/left button to adjust
 - press and hold for saving or addressing by DALI controller
- Adapted to be controlled by CASAMBI-Interfaces



LED-Dimmer 4-kanalig 0-10 V für Konstantspannung bis 72 W
 LED-Dimmer 4 Channels 0-10 V for Constant Voltage up to 72 W



CE

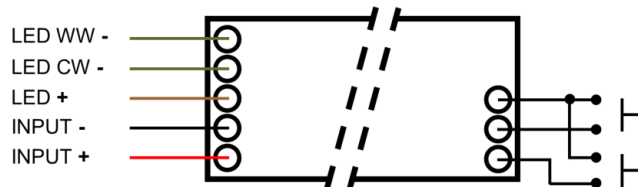
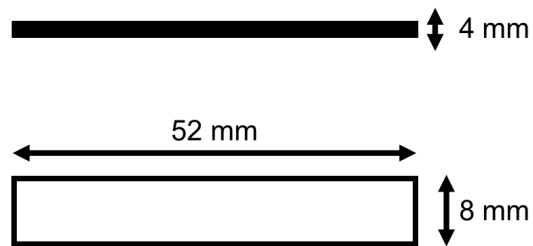
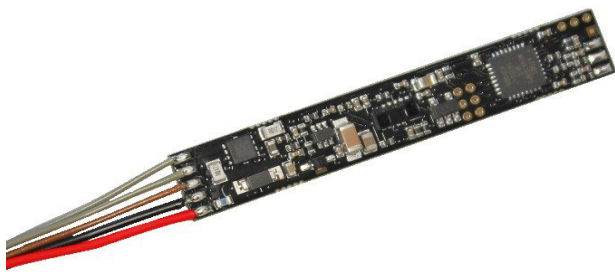
Technische Daten <i>Technical data</i>	
Artikelnummer <i>Part no.</i>	800598
Typ <i>Type</i>	DU4P14-288
Eingangsspannung <i>Input voltage</i>	12..24 Vdc
Ausgangsspannung <i>Output voltage</i>	12..24 Vdc
Max. Ausgangsleistung bei 12 Vdc <i>Max. output power at 12 Vdc</i>	4 x 36 W
Max. Ausgangsleistung bei 24 Vdc <i>Max. output power at 24 Vdc</i>	4 x 72 W
PWM-Frequenz <i>PWM frequency</i>	1500 Hz
Umgebungstemperatur (ta) <i>Ambient temperature (ta)</i>	max. 50 °C
Abmessungen <i>Dimensions</i>	178 x 46 x 20 mm

- 4-kanaliger Dimmer für LEDs für konstante Spannung
- Regelbar durch:
 - Steuerspannung 0-10 V
 - Potentiometer 200 KΩ
 - Elektronisches Potentiometer

- 4 channel Dimmer for LEDs for constant voltage
- Controllable by
 - Control voltage 1-10 V
 - Potentiometer 200 KΩ
 - Electronic Potentiometer



LED-Gestensteuerung 2-Kanalig CCT für Konstantspannung bis 60 W
 LED-Gesturecontroller 2 channel CCT for Constant Voltage up to 60 W



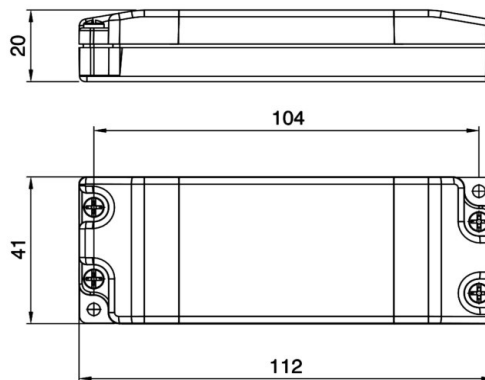
Technische Daten *Technical data*

Artikelnummer <i>Part no.</i>	810560
Typ <i>Type</i>	CY2XDG14-60C
Eingangsspannung <i>Input voltage</i>	24 Vdc
Ausgangsspannung <i>Output voltage</i>	24 Vdc
Max. Ausgangsleistung <i>Max. output power</i>	60 W
Abmessungen <i>Dimensions</i>	52 x 8 x 2,5 mm

- 2-kanalige Farbsteuerung für LEDs, für Konstantspannung, regelbar durch Gesten und 2 externen Tastern
 - Mit permanentem Memory
 - Muss zur Kühlung auf wärmeleitender Oberfläche montiert werden
 - **Funktionsbeschreibung Taster**
 - Taster 1 lange drücken: Dimmen, Aus
 - Taster 2 lange drücken: Farbwechsel
 - **Funktionsbeschreibung Gesten**
 - Wischen
Handbewegung vor der Mitte der Platine vorbei, (Abstand max. 20 cm); Umschalten auf Dimmen (Lichtquelle bestätigt durch 1x Blinken) bzw. auf Farbtemperaturwechsel (Lichtquelle bestätigt durch 1x Warmweiß-Kaltweiß)
 - Halten
Hand vor der Lichtquelle halten: Zum Dimmen (Max.-Min.) bzw. Farbwechsel; bei Erreichen der gewünschten Helligkeit bzw. Farbtemperatur Hand fortnehmen
 - Nicht im Sekundärstromkreis schalten!
- 2 channel colour control for LED, for constant voltage, controllable by gesture and 2 external push buttons
 - With permanent memory
 - Must be installed on a heat conducting surface for cooling purpose
 - **Description of functions of push button**
 - Press push button 1 long: dimming, Off
 - Press push button 2 long: colour change
 - **Descriptions of function of gesture control**
 - Wiping
hand movement passing centre of under board, distance max. 20 cm): toggle to dimming (light source confirms by flashing 1x) resp. to change of colour temperature (light source confirms by 1x change warm white - cool white)
 - Hold
hold hand under light source: dimming (max.-min.) resp. colour changing; when desired brightness resp. colour temperature is reached remove hand
 - Do not insert switches into the secondary circuit!



LED-Dimmer (Master/Slave) für Konstantspannung bis 200 W
 LED-Dimmer (Master/Slave) for Constant Voltage up to 200 W



Technische Daten *Technical data*

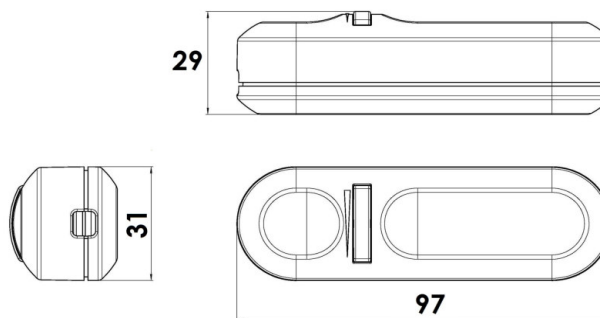
Artikelnummer <i>Part no.</i>	800684
Typ <i>Type</i>	DUXSM14-200PM
Eingangsspannung <i>Input voltage</i>	12..24 Vdc
Ausgangsspannung <i>Output voltage</i>	12..24 Vdc
Max. Ausgangsleistung 12 Vdc <i>Max. output power 12 Vdc</i>	100 W
Max. Ausgangsleistung 24 Vdc <i>Max. output power 24 Vdc</i>	200 W
PWM-Frequenz <i>PWM frequency</i>	240 Hz
Umgebungstemperatur (ta) <i>Ambient temperature (ta)</i>	max. 70 °C
Max. Bemessungstemperatur (tc) <i>Rated maximum temperature (tc)</i>	95 °C
Abmessungen <i>Dimensions</i>	112 x 41 x 20 mm

- Dimmer für LEDs für konstante Spannung
- Ansteuerung erfolgt durch Taster (Signalleitung max. 3 m)
- Mit permanentem Memory (Helligkeit wird gespeichert, auch bei Netzausfall)
- Weitere Geräte können als Slave an einem 800684 synchron betrieben werden
- Synchronisationskabel: 030409
- Funktionsbeschreibung
 - **Taster kurz drücken:** Einschalten, bzw. Ausschalten
 - **Taster länger drücken:** Heller, bzw. Dunkler
- Softstart

- *Dimmer for LEDs for constant voltage*
- *Controlled by push button (signal cable max. 3 m)*
- *With permanent memory (dimming level is memorized even at power-off)*
- *Additional devices can be controlled as slaves synchronously by one 800684*
- *Synchronizations cable: 030409*
- *Description of functions:*
 - ***Press once:** switch On resp. Off*
 - ***press and hold:** Brighter resp. Darker*
- *Soft start*



Universal-Dimmer mit Taster bis 150 W
 Universal-Dimmer with Push Button up to 150 W



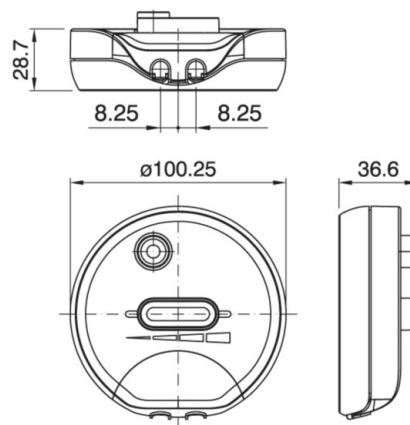
Technische Daten <i>Technical data</i>	schwarz <i>black</i>	weiß <i>white</i>	transparent <i>transparent</i>
Artikelnummer <i>Part no.</i>	038305	039133	039134
Typ <i>Type</i>	DUT231-25B	DUT231-25W	DUT231-25T
Eingangsspannung <i>Input voltage</i>	100..240 Vac		
Frequenz <i>Frequency</i>	50..60 Hz		
Ausgangsleistung LED <i>Output power LED</i>	4..25 W		
Ausgangsleistung CFL <i>Output power CFL</i>	11..25 W		
Ausgangsleistung Glühlampe <i>Output power Incandescent</i>	@120 Vac 4..100 W; @230 Vac 4..150 W		
Umgebungstemperatur (ta) <i>Ambient temperature (ta)</i>	35 °C		
Erwartete Lebensdauer <i>Estimated Lifetime</i>	40.000 h		
Erforderlicher Kabelquerschnitt <i>Cable cross section</i>	0,75 mm ²		
IP Schutzklasse <i>Protection level IP</i>	20		
Abmessungen <i>Dimensions</i>	97 x 31 x 28 mm		

- Elektronischer Phasenanschnittsdimmer zum Dimmen von dimmbaren Retrofit-LEDs, Energiesparlampen und Glühlampen
- Mit elektronischer Schutzeinrichtung (LFP) gegen Kurzschluss bei Lampendefekt
- Betätigung mit beleuchtetem Taster:
 - **Taster kurz drücken:** Einschalten (auf vorherigen Helligkeitswert) bzw. ausschalten
 - **Taster länger drücken:** heller bzw. dunkler dimmen
 - **Bei Wiederanschalten** auf der Primärseite wird die vorherige Helligkeit eingestellt (permanentes Memory)
- Verschmutzungsgrad: 2
- Schutzklasse: 2

- *Electronical dimmer with phase cut on the leading edge, for dimming of dimmable retrofit LED lamps, energy saving lamps and incandescent lamps.*
- *With electronical protection (LFP) against short circuit at lamp failure*
- *Operation with illuminated push button:*
 - **Press once:** switch on (to previous brightness level) / off.
 - **Press and hold:** turn up light/dim light
 - **When re-started** by power-on on the primary, the previous brightness will be reset (permanent memory).
- *Pollution degree: 2*
- *Protection class: 2*



Fuß-/Tischdimmer, unabhängig
Foot/table dimmer, independent



ε

CE

Technische Daten <i>Technical data</i>	schwarz <i>black</i>	weiß <i>white</i>	transparent <i>transparent</i>
Artikelnummer <i>Part no.</i>	039462	039463	039138
Typ <i>Type</i>	D12S231-25B	D12S231-25W	D12S231-25T
Eingangsspannung <i>Input voltage</i>	100..240 Vac		
Frequenz <i>Frequency</i>	50..60 Hz		
Ausgangsleistung LED <i>Output power LED</i>	4..25 W		
Ausgangsleistung CFL <i>Output power CFL</i>	11..25 W		
Ausgangsleistung Glühbirne <i>Output power Incandescent</i>	@120 Vac 4..200 W; @230 Vac 4..230 W		
Umgebungstemperatur (ta) <i>Ambient temperature (ta)</i>	Max. 35 °C		
Erwartete Lebensdauer <i>Estimated Lifetime</i>	40.000 h		
Erforderlicher Kabelquerschnitt <i>Cable cross section</i>	0,75 mm ²		
Schutzgrad IP <i>Protection level IP</i>	20		
Abmessungen <i>Dimensions</i>	100 x 37 mm		

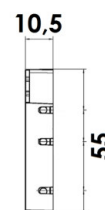
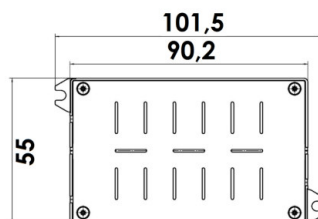
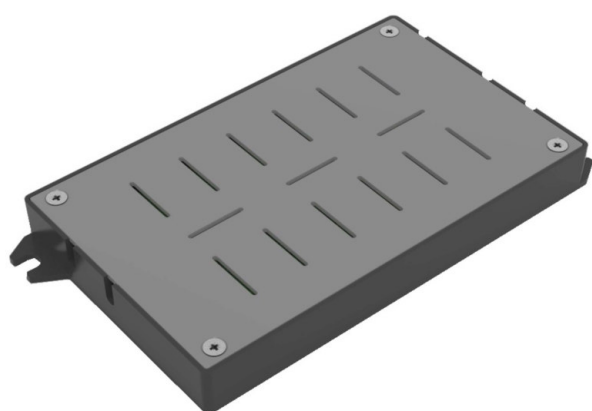
- Fuß-/Tischdimmer mit Schieber und Druckschalter
- Für dimmbare Retrofit, Energiesparlampen, Glühlampen
- Mit elektronischer Schutzeinrichtung (LFP) gegen Kurzschluss bei Lampendefekt
- Schieber zum Dimmen
- Druckschalter für an/aus
- Verschmutzungsgrad: 2

- Foot/table dimmer with cursor and push button switch
- For retrofit, CFL and incandescent lamps
- With electronical protection (LFP) against short circuit at lamp failure
- Cursor for dimming
- Push button for switch on/off
- Pollution degree: 2



Sensordimmer Einbau mit flacher Bauform

Touch-Dimmer built-in with Flat shape



CE

CE

Technische Daten *Technical data*

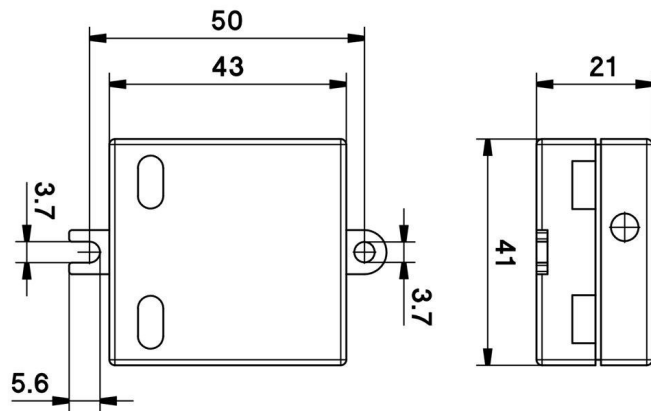
Artikelnummer <i>Part no.</i>	038306
Typ <i>Type</i>	DETO231-25
Eingangsspannung <i>Input voltage</i>	100..240 Vac
Frequenz <i>Frequency</i>	50..60 Hz
Ausgangsleistung LED <i>Output power LED</i>	4..25 W
Ausgangsleistung CFL <i>Output power CFL</i>	11..25 W
Ausgangsleistung Glühlampe <i>Output power Incandescent</i>	@120 Vac 4..200 W; @230 Vac 4..250 W
Erwartete Lebensdauer <i>Estimated Lifetime</i>	40.000 h
Erforderlicher Kabelquerschnitt <i>Cable cross section</i>	0,75 mm ²
Umgebungstemperatur <i>Ambient temperature (ta)</i>	max. 35 °C
Schutzgrad IP <i>IP Protection level</i>	20
Abmessungen <i>Dimensions</i>	90 x 55 x 11 mm

- Einbaudimmer für externen Sensor mit flacher Bauform
- Für dimmbare Retrofit, Energiesparlampen, Glühlampen
- Mit elektronischer Schutzeinrichtung (LFP) gegen Kurzschluss bei Lampendefekt
- **Sensor kurz berühren:**
Einschalten (auf vorigen Helligkeitswert) bzw. ausschalten
- **Sensor lange berühren:**
Heller bzw. dunkler
- Bei Anschalten auf der Netzseite wird die vorherige Helligkeit eingestellt (permanentes Memory)
- Verschmutzungsgrad: 2

- *Dimmer built-in for external sensor, with flat shape*
- *For retrofit, CFL, incandescent lamps*
- *With electronical protection (LFP) against short circuit at lamp failure*
- **Touch once:**
Switch on resp. Off
- **Touch and hold:**
Brighter resp. darker
- *When re-started by power-on, the previous brightness will be reset (permanent memory)*
- *Pollution degree: 2*



Tasterdimmer Einbau Push Dimmer built-in



Technische Daten *Technical data*

Artikelnummer <i>Part no.</i>	036530
Typ <i>Type</i>	DEN230-105LED
Eingangsspannung <i>Input voltage</i>	220..240 Vac
Frequenz <i>Frequency</i>	50..60 Hz
Ausgangsleistung <i>Output power</i>	1..25 W
Umgebungstemperatur <i>Ambient temperature (ta)</i>	max. 50 °C
Erwartete Lebensdauer <i>Estimated Lifetime</i>	40.000 h
Erforderlicher Kabelquerschnitt <i>Cable cross section</i>	0,5..2,5 mm ²
IP Schutzklasse <i>IP Protection level</i>	20
Abmessungen <i>Dimensions</i>	43 x 41 x 21 mm







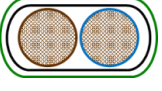
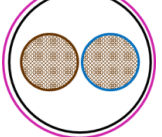
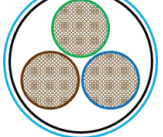
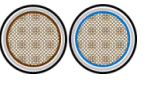
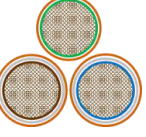
- Einbaudimmer für externen Taster für dimmbare Hochvolt-LED-Platinen
- **Taster kurz drücken:**
Einschalten (auf vorigen Helligkeitswert) bzw. Ausschalten
- **Taster lange drücken:**
Heller bzw. Dunkler
- Verschmutzungsgrad: 2

- *Dimmer built-in for external push button for dimmable mains voltage LED boards*
- **Press button once:**
switch On resp. Off
- **Press and hold button:**
Brighter resp. Darker
- *Pollution degree: 2*

Textile Cables




Textilkabel Textile Cables

					
Kabeltyp <i> cable type</i>	Flachkabel <i> flat cable</i>	Rundkabel <i> round cable</i>	Rundkabel <i> round cable</i>	Verseilt <i> twisted cable</i>	Verseilt <i> twisted cable</i>
Aufbau/Querschnitt <i> structure/diameter</i>	H03VVH2-F 2 x 0,75 mm ²  B: 5,75 ± 0,25mm H: 4,00 ± 0,25 mm	H03VV-F 2 x 0,75 mm ²  Ø: 5,75 ± 0,25 mm	H03VV-F 3 x 0,75 mm ²  Ø: 6,00 ± 0,25 mm	FRR 2 x 0,75 mm ²  Ø: 5,50 ± 0,25 mm	FRR 3 x 0,75 mm ²  Ø: 5,75 ± 0,25 mm
Lieferzustand <i> delivery condition</i>	50 m auf Rolle <i> 50 m on bobbin</i>				
weiß <i> white (490)</i>	820500	820550	820600	820650	820700
schwarz <i> black (615)</i>	820501	820551	820601	820651	820701
rot <i> red (266)</i>	820502	820552	820602	820652	820702
grün <i> green (547)</i>	820503	820553	820603	820653	820703
blau <i> blue (244)</i>	820504	820554	820604	820654	820704
grau <i> grey (728)</i>	820505	820555	820605	820655	820705
braun <i> brown (285)</i>	820506	820556	820606	820656	820706
aluminium <i> aluminium (21902)</i>	820507	820557	820607	820657	820707
gold <i> gold (24008)</i>	820508	820558	820608	820658	820708
türkis <i> turquoise (548)</i>	820509	820559	820609	820659	820709
purpur <i> purple (24860)</i>	820510	820560	820610	820660	820710
mokka <i> mocha (24616)</i>	820511	820561	820611	820661	820711
whisky <i> whisky (21611)</i>	820512	820562	820612	820662	820712
weiß/schwarz <i> white/black (490/615)</i>	820513	820563	820613	820663	820713
elfenbein <i> ivory (20027)</i>	820514	820564	820614	820664	820714
maisgelb <i> corn yellow (24050)</i>	820515	820565	820615	820665	820715
altsilber <i> antique silver (24305)</i>	820516	820566	820616	820666	820716
orange <i> orange (309)</i>	820517	820567	820617	820667	820717
rosa <i> light pink (820)</i>	820518	820568	820618	820668	820718
kaminrot <i> carmine (450)</i>	820519	820569	820619	820669	820719
petrol <i> petrol (460)</i>	820520	820570	820620	820670	820720
weinrot <i> burgundy (2553)</i>	820521	820571	820621	820671	820721
kupfer <i> copper (3130)</i>	820522	820572	820622	820672	820722
mintgrün <i> mint (246)</i>	820523	820573	820623	820673	820723



Textilkabel Textile Cables

					
Kabeltyp <i> cable type</i>	Flachkabel <i>flat cable</i>	Rundkabel <i>round cable</i>	Rundkabel <i>round cable</i>	Verseilt <i>twisted cable</i>	Verseilt <i>twisted cable</i>
Aufbau/Querschnitt <i>structure/diameter</i>	H03VVH2-F 2 x 0,75 mm ²  B: 5,75 ± 0,25 mm H: 4,00 ± 0,25 mm	H03VV-F 2 x 0,75 mm ²  Ø: 5,75 ± 0,25 mm	H03VV-F 3 x 0,75 mm ²  Ø: 6,00 ± 0,25 mm	FRR 2 x 0,75 mm ²  Ø: 5,50 ± 0,25 mm	FRR 3 x 0,75 mm ²  Ø: 5,75 ± 0,25 mm
Lieferzustand <i>delivery condition</i>	50m auf Rolle <i>50m on bobbin</i>				
marineblau <i>navy blue (348)</i>	820524	820574	820624	820674	820724
violett <i>violet (344)</i>	820525	820575	820625	820675	820825
pink <i>pink (516)</i>	820526	820576	820626	820676	820826
bordeauxrot <i>claret (698)</i>	820527	820577	820627	820677	820827
smaragdgrün <i>emerald (24450)</i>	820528	820578	820628	820678	820828
grasgrün <i>grass green (872)</i>	820529	820579	820629	820679	820829
olivgrün <i>olive green (270)</i>	820530	820580	820630	820680	820830
graphit <i>graphite (20910)</i>	820531	820581	820631	820681	820831
gelb <i>yellow (2152)</i>	820532	820582	820632	820682	820832
altgold <i>antique gold (637)</i>	820533	820583	820633	820683	820833
hellblau <i>light blue (307)</i>	820538	820588	820638	820688	820838
beige <i>beige (621)</i>	820540	820590	820640	820690	820840
kiwi <i>kiwi (368)</i>	820542	820592	820642	820692	820842
neongelb <i>neon yellow (2155)</i>	820544	820594	820644	820694	820844
neonorange <i>neon orange (2349)</i>	820545	820595	820645	820695	820845
neongrün <i>neon green (4948)</i>	820546	820596	820646	820696	820846
dunkelgrau <i>dark grey (260)</i>	820548	820598	820648	820698	820848
hellgrau <i>light grey (235)</i>	820549	820599	820649	820699	820849

- Textilkabel sind ein weit verbreiteter Trend für kreative und besondere Lampenideen
- Auch für optische Highlights oder zur Reparatur antiker Leuchten
- Auf Anfrage auch in größeren Rollen verfügbar
- Angegebene Farben dienen nur der Orientierung und entsprechen nicht immer dem tatsächlichen Farbton, fordern Sie hier gerne benötigte Muster an.

- *Textile cables are a common trend for creative and special lamp ideas*
- *For visual highlights or repair of antique lamps*
- *Available on request in bigger quantities*
- *Specified colours are only for orientation and do not always correspond to the actual colour, please ask for needed samples.*





LED Bulbs



E10 LED-Leuchtmittel

E10 LED-bulb

NEW!



CE

Technische Daten <i>Technical data</i>			
Artikelnummer <i>Part no.</i>	810189*	810190	810191
Typ <i>Type</i>	LME10-16-0,2-722	LME10-23-0,2-722	LME10-34-0,2-722
Sockel <i>Socket</i>	E10		
Eingangsspannung <i>Input voltage</i>	16 Vac / Vdc	23 Vac / Vdc	34 Vac / Vdc
Leistung max. <i>Power max.</i>	0,2 W		
Farbtemperatur <i>Colour temperature</i>	2200 K		
Lichtstrom typ. <i>Luminous flux typ.</i>	20 lm		
Effizienz <i>Efficiency</i>	≥ 80 lm/W		
Geschätzte Lebensdauer <i>Estimated lifetime</i>	≥ 15.000 h		
Abmessungen <i>Dimensions</i>	13 x 46 mm		

- E10 LED-Leuchtmittel mit Glaskolben zur Dekorativen Beleuchtung
- Geeignet zur Reihenschaltung an Netzspannung, Achtung: Fassung muss dann Berührungsschutz sicherstellen!
- Vor Lampenwechsel Netzstecker ziehen
- Schnelle Reaktionszeit
- Hohe Effizienz
- Geringe Leistungsaufnahme
- Zuverlässig, mit langer Lebensdauer bis zu 15.000 Stunden
- LED-Leuchtmittel sind stoßsicherer als konventionelle Glühfadenleuchtmittel

- E10 LED-bulb with glass bulb for decorative lighting
- Suitable for series connection to mains voltage, caution: lamp holder must then ensure electric shock protection!
- Mains plug need to be disconnected before lightbulb change
- Fast reaction time
- High efficiency
- Low power consumption
- Reliable, with long life up to 15,000 hours
- LED-bulbs are more impact resistant than conventional filament bulbs

* 16 V Version nur auf Anfrage
* 16 V version only on demand





CE-Konform
CE-Compliant



Montage auf normal entflammbaren
Flächen möglich
Fixing possible on normally
inflammable surface



Max. Oberflächentemperatur
des Betriebsgerätes
Max. surface temperature of device



Montage an Möbeln möglich
Can be mounted on furniture



Sicherheitsbetriebsgerät kurzschlussfest
Safety control gear short-circuit proof



Unabhängiges Gerät
Independent device



Schutzklasse 1
Protection class 1



Schutzklasse 2
Protection class 2



Schutzklasse 2 im eingebautem Zustand
Protection class 2 as build in device



Schutzklasse 3
Protection class 3

SELV

Sicherheitskleinspannung
Safety extra low voltage



Nicht für feuchte Umgebung geeignet
Not suitable for humid environment



Dimmen nicht erlaubt
Dimming not allowed

Erläuterung der Farbangaben *Explanation of the colour*

1. Stelle *1. Position*
8 = CRI/RA = >80 *8 = CRI/RA = >80*
9 = CRI/RA = >90 *9 = CRI/RA = >90*

2. und 3. Stelle *2. and 3. Position*
65 = Kelvin = 6500 *65 = Kelvin = 6500*
27 = Kelvin = 2700 *27 = Kelvin = 2700*

cool white	865	CRI/RA: 80	Kelvin: 6500
	965	CRI/RA: 90	Kelvin: 6500
	857	CRI/RA: 80	Kelvin: 5700
	957	CRI/RA: 90	Kelvin: 5700
	850	CRI/RA: 80	Kelvin: 5000
	950	CRI/RA: 90	Kelvin: 5000
	845	CRI/RA: 80	Kelvin: 4500
	945	CRI/RA: 90	Kelvin: 4500
	840	CRI/RA: 80	Kelvin: 4000
	940	CRI/RA: 90	Kelvin: 4000
	830	CRI/RA: 80	Kelvin: 3000
	930	CRI/RA: 90	Kelvin: 3000
	827	CRI/RA: 80	Kelvin: 2700
	927	CRI/RA: 90	Kelvin: 2700
	824	CRI/RA: 80	Kelvin: 2400
	924	CRI/RA: 90	Kelvin: 2400
warm white	822	CRI/RA: 80	Kelvin: 2200
	922	CRI/RA: 90	Kelvin: 2200





Flexible Bänder mit SMD-LEDs erreichen Lichtstärken, die nicht nur dekorative Beleuchtung und Akzentsetzung ermöglichen, sondern auch Grundbeleuchtung. LEDs sind jedoch empfindliche elektronische Bauteile, daher finden Sie hier wichtige Hinweise zu Einbau und Betrieb unserer LED-Bänder.

Leistung der LED-Bänder

Für die meisten LED-Bänder ist die Leistung für die Verpackungseinheit von 5 m angegeben. In einigen Fällen ist sie pro Meter angegeben.

Die LEDs haben Schwankungen in der Durchlassspannung. Es ist immer die höchste Leistung angegeben; die tatsächliche Leistung könnte bis zu 20 % niedriger sein.

Bemessung der Spannungsversorger

LEDs reagieren auf Spannungsänderungen mit Helligkeitsänderungen, viel stärker als Glühlampen. Daher werden sie mit Netzgeräten mit geregelter Gleichspannung betrieben. Batterien in Fahrzeugen oder Booten sind wegen der Spannungsschwankungen im Ladebetrieb nicht geeignet.

Um den passenden Spannungsversorger für ein LED-Band auszuwählen, müssen Eingangsspannung (12 Vdc oder 24 Vdc) und Leistungsbereich beachtet werden. Dabei darf die Höchstleistung des Spannungsversorgers nicht überschritten werden.

Bei einigen Spannungsversorgern ist eine Mindestleistung angegeben, die nicht unterschritten werden darf. Hierzu muss die tatsächliche Leistung (s. o.) berücksichtigt werden. Auch muss eine geminderte Leistung des LED-Bands durch Spannungsabfall bei größeren Längen berücksichtigt werden (s. u.).

Die Pole dürfen nicht vertauscht werden, da sonst die LEDs beschädigt werden können.

LED-Streifen dürfen nicht in Reihe an eine Spannungsquelle angeschlossen werden.

Der Spannungsversorger muss einen Ausgang mit Schutzkleinspannung (SELV oder SELV-äquivalent) haben oder die LED-Bänder müssen gegen Berühren isoliert werden.

Spannungsabfall bei längeren Bändern und Zuleitungen

Die Spannung fällt entlang dem LED-Band von der Anschlussstelle zum Bandende immer etwas ab. Daher sind Höchstlängen nach einer Einspeisung angegeben. Diese sind so bemessen, dass die Lichtstärke am Ende ca. 80 % von der am Anfang beträgt.



Flexible strips with SMD LEDs provide a strong light that can be utilised not only for decorative and accentuated lighting, but also basic lighting. However, LEDs are sensitive electrical components, and the following information is important advice about how to install and operate our LED strips.

Power of the LED strips

For the majority of LED strips, the output of the packaged unit is given over 5 m. In some cases, it is given per meter.

The forward voltage of the LEDs fluctuates. The highest output is always given; the actual power consumption can be up to 20 % lower.

Design of mains adapter

LEDs react to changes in voltage with a change in brightness that is more marked than the reaction of a light bulb. For this reason, they are operated with a mains adapter with a regulated voltage supply. Batteries found in vehicles or boats are not suitable due to fluctuations in voltage when loaded.

In order to select an appropriate voltage supply for an LED strip, please note the input voltage (12 Vdc or 24 Vdc) and output range. The voltage supply's maximum output must not be exceeded.

Some voltage supplies also have a minimum power that the LED power must not fall below. Therefore the actual power consumption (see above) must be considered. Please also take into consideration that longer LED strips will have a reduced power due to voltage drop (see below).

The polarity should not be reversed, as this may damage the LEDs.

LED strips should not be connected in series to a voltage source.

The mains adapter must have an output with SELV or SELV equivalent (safety extra low voltage) or the LED strip must be isolated against external contact.

Voltage drop across longer strips and power cables

Some voltage is always lost across the LED strip from the connection point to the end of the strip. Because of this, maximum lengths are given from the feed. These are rated, so that the luminous intensity at the end of the strip is approx. 80 % of that at its start.





Das fällt bei einem Band nicht auf, aber wo ein Bandende neben der Einspeisestelle eines anderen Bandes liegt, kann bei indirekter Beleuchtung ein Helligkeitsunterschied sichtbar werden. Daher sollten Einspeisestellen nicht neben Bandenden liegen.

Bei RGB-Bändern kann der Spannungsabfall zu einer Farbänderung führen, da der Spannungsabfall für Rot geringer ist. Hier sind die Höchstlängen so bemessen, dass die Farbänderung nicht mehr als 7-Step nach MacAdam beträgt.

Bei Betrieb der Höchstlänge nach Einspeisung wird nicht die volle Leistung erreicht. Die volle Leistung pro Längeneinheit wird bei kurzen Längen erreicht.

Bei längeren Zuleitungen tritt ebenfalls ein Spannungsabfall auf. In Installationen sollte für einen ausreichenden Kabelquerschnitt gesorgt werden. Die an den Bändern angelöteten Kabel sind so bemessen, dass bei ihrer Benutzung bei maximaler Länge die Helligkeit an der Einspeisung in das Band um ca. 5 % sinken kann.

Kühlung der LEDs und Temperaturkontrolle

LEDs entwickeln wenig Wärme beim Betrieb, sind aber auch gegen zu viel Wärme empfindlich. Für Bänder bis 6 W/m wird eine Montage auf wärmeleitendem Material empfohlen. Nie sollten sie auf wärmeisolierenden Materialien wie Holz oder Schaumstoffen montiert werden.

Bänder mit höheren Leistungen müssen auf Aluminiumprofilen montiert werden. Die Umgebungstemperatur darf nicht 50 °C überschreiten.

Ab 12 W/m muss die Temperatur am tc-Punkt im Betrieb (bei Beharrung) gemessen werden. Der tc-Punkt ist die Zinn-Lötstelle bei einer der LEDs ca. 10-20 cm nach der Einspeisung.

Die Temperatur darf den im Datenblatt angegebenen Wert nicht überschreiten. Zur Messung verwendet man am besten Thermoelemente aus NiCr-Ni (Typ K) mit einer Drahtstärke von max. 0,2 mm, die man auf die Lötstelle aufklebt. (Bild 1)

Da die Betriebsspannung die Temperaturmessung stören kann, schaltet man zur Kontrolle den Betrieb ab; die Temperatur muss ohne Sprung kontinuierlich absinken.

Die Temperatur sollte mit einem Exemplar mit maximaler Leistung gemessen werden, bevor eine Anwendung mit LED-Band in Serie geht (evtl. mit höherer Spannung simulieren).

Bei Verwendung von Aluminiumprofilen als Träger berücksichtigen Sie bitte die Wärmeausdehnung des Metalls.



This difference is not noticeable with one strip, but where the end of one strip is placed near the feed end of another, a difference in brightness may be apparent in indirect lighting. For this reason, we recommend that feed places and strip ends not be placed together.

At RGB-strips the voltage drop can cause a colour change, because the voltage drop is less for red. Here, the maximum lengths are rated, so that the colour change is not more than 7-step according to MacAdam.

If the maximum length is operated, the power will not arrive at its full value. The power per length unit will arrive at its full value if short lengths are operated.

Longer power cables are also affected by a drop-off in voltage. Sufficient cable width should be ensured at installation. It is calculated that the cables soldered onto the strips at their maximum length can result in a decrease in brightness at the feed end of approximately 5%.

Keeping LEDs cool and temperature testing

LEDs do not give out much heat during use; however, they are sensitive to excessive temperatures. For strips that are 6W/m or less, we recommend mounting the LED strip on a heat conductive material. The LEDs strips should never be installed onto a heat insulating material such as wood or foam.

Strips with higher outputs must be mounted onto aluminium profiles. The surrounding temperature should not exceed 50 °C.

For 12 W/m or more, the temperature has to be measured at the tc-point during use. The tc-point is the tin-solder point at one of the LEDs approx. 10-20 cm away from the feed.

The temperature must not exceed the given value on the data sheet. To measure the temperature it is best to use NiCr-Ni thermocouples (type K) with a wire thickness of max. 0,2mm to attach to the solder point. (Figure 1)

As the operational voltage can affect the temperature measurement, switch off while testing; the temperature should decrease smoothly and continually without any jumps.

The temperature should be measured on a sample strip with the highest electrical power before an appliance with the LED strip is produced in series (possibly simulate at a higher voltage).

If you use aluminium profiles as support please respect the heat expansion of the metal.





Teilen, Lötten und Verbinden von LED-Bändern

Unsere LED-Bänder sind an Anfang und Ende mit Zuleitungen versehen. Die Bänder können an bestimmten Stellen geteilt werden (Bild 2). Dort befinden sich Lötstellen, wo weitere Zuleitungen angelötet werden können. So können auch defekte Einheiten ausgetauscht werden.

Beim Lötten darf die LED nicht miterhitzt werden.

Bei feuchtegeschützten und wasserdichten Bändern muss vor dem Lötten die durchsichtige Kunststoffschicht entfernt werden. Nach dem Anschließen kann die Stelle mit einem innenklebenden Schrumpfschlauch isoliert werden (Bild 3).

Montage, Aufkleben, Biegeradius, mechanische Belastung

LEDs sind empfindliche Bauteile. Beim Aufkleben dürfen die LEDs nicht gedrückt werden. Der Untergrund muss glatt, sauber und sorgfältig entfettet sein.

Bei gekrümmten Unterlagen muss der Mindestbiegeradius beachtet werden. Im Bereich der Bauteile (LEDs, Widerstände, etc.) darf das Band nicht stark angedrückt werden.

Bei wassergeschützten LEDs dient die Klebefolie als Montagehilfe; zur dauerhaften Montage werden die beigelegten transparenten Befestigungsschellen empfohlen.

Bitte achten Sie vor der Montage darauf, dass die Bänder unverseht sind und dass alle Abschnitte leuchten. Nach Verarbeitung entfällt die Gewährleistung für mechanisch beschädigte Bänder.

Bei der Installation sind die aktuellen Sicherheitsnormen zu berücksichtigen.

Elektrostatische Entladungen

LEDs sind empfindlich gegen elektrostatische Entladungen, dies ist bei Montage und Bearbeitung zu beachten durch geeignete Schutzmaßnahmen.

Bei der Montage von LEDs oder bei Anschluss von LED-Leuchten müssen elektrostatische Aufladungen vermieden werden (Erdungsmaßnahmen). Auch in der Leuchte oder Installation sollten die LEDs gegen Berühren geschützt sein.

Feuchtigkeit und chemische Einflüsse

Die nicht wassergeschützten Bänder sind bei Lagerung und Betrieb vor Feuchtigkeit zu schützen.

Die mit IP65 bezeichneten Bänder dürfen nicht ständiger Nässe ausgesetzt sein, da auch die isolierenden Materialien auf Dauer einen geringen Anteil Wasser aufnehmen können.



Cutting, soldering and connecting LED strips

Our LED strips are provided with supply cables both at the start and the end. The strips can be cut at particular points (Figure 2). At these points there are soldering points, to which further cables can be soldered. Defective units can also be exchanged in this way.

When soldering, the LED should not be heated up as well.

With moisture protected and waterproof strips, the transparent plastic layer should be removed before soldering. After the connection is made, the point can be isolated using heat shrink tubing that has an internal adhesive (Figure 3).

Mounting, gluing, bending radius, mechanical strain

LEDs are sensitive components. When glued, the LEDs should not be pressed. The substrate must be smooth, clean and carefully degreased.

The minimum-bending radius should be noted when mounting onto curved surfaces. At the components (LEDs, resistors, etc.), the strip should not be pressed in tightly.

The adhesive tape on waterproof LEDs serves as a help when mounting; the transparent securing clips included are recommended for long-term installation.

Please ensure before mounting that the strips are intact and all sections light up. The guarantee for mechanical damage is invalid once the strips have been manipulated.

Please follow current safety standards during installation.

Electrostatic discharges

LEDs are sensitive to electrostatic discharges, this must be observed when mounting and processing by appropriate protective measures .

Electrostatic loadings must be avoided when mounting LEDs or connecting LED lights (grounding provisions). Also in the luminaire or installation the LEDs should be protected against touching.

Damp and chemical influences

Strips that are not waterproof should be protected against damp during use and storage.

Strips that are marked IP65 should not be left wet for extended lengths of time, as even insulating materials may absorb a small amount of water.





Die mit IP63 bezeichneten Bänder sind nur an der Oberseite gegen Wasser geschützt (feuchtes Wischen), nicht an der Klebefuge. Die IP-Schutzgrade wurden wegen der allgemeinen Verständlichkeit gewählt; zur korrekten Beschreibung der Schutzeigenschaften von Lichtquellen wie LED-Bändern sind sie nicht geeignet.

Lösungsmittelhaltige Substanzen wie Kleber + Vergussmassen (besonders sauer vernetzendes Silikon, Sekundenkleber etc.), Reiniger und andere Chemikalien auch Ausdünstungen von Lackierungen können die LEDs zerstören. Die Anwendung solcher Substanzen bei den LEDs erfolgt auf eigene Gefahr.

Weißtöne des LED-Lichtes, Sortierung

LEDs können in unterschiedlichen Weißtönen und Helligkeiten leuchten. Ein Band enthält immer LEDs aus einer Sortierung. Der Code der Sortierung (Bin) ist auf dem Verpackungsbeutel angegeben.

Wenn Sie eine größere Menge mit der gleichen Sortierung benötigen, vermerken Sie dies bitte auf Ihrer Bestellung oder sprechen uns an. Es ist nicht immer möglich, nach längeren Zeiten die gleiche Sortierung wieder zu beschaffen.

Es ist möglich, dass trotz aller Sorgfalt die Lichtfarbe nicht gefällt. Prüfen Sie bitte die Lichtfarbe vor Verarbeitung der Bänder. Berücksichtigen Sie dabei, dass Farbunterschiede bei direktem Blick in die LEDs weniger sichtbar werden als bei indirekter Beleuchtung weißer Flächen. Nach Weiterverarbeitung können wir LED-Bänder nicht wegen Beanstandungen der Lichtfarbe zurücknehmen.

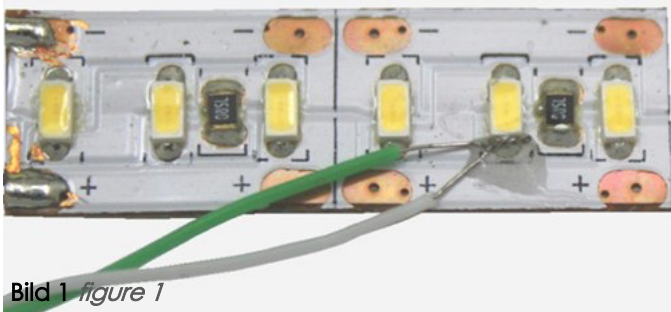


Bild 1 figure 1



Strips that are marked IP63 are protected against water only at the upper side (moist wiping), not at the glue joint. The IP codes have been chosen because of the common comprehension; they are not suitable to describe the protection properties of light sources like LED strips.

Solvent containable substances such as glue + sealing compounds (in particular acetic cure silicon, superglue etc.), cleanser and other chemicals as well as lacquer vapours can permanently damage the LEDs. You apply such substances to the LEDs at your own risk.

Colour temperature and selections of LED lights

LEDs can come in different shades of white and brightness. A strip will always contain LEDs of the same selection. The code for the selection of LED (bin) is given on the packaging bag.

If you should require a large quantity of LEDs of the same type, please note it on your order or contact us. It is not always possible to produce the same type of LEDs after a long period of time has elapsed.

It may be that, despite our careful selection, you are not happy with your choice of light colour. Please check the colour before using the strip. Please take into consideration that a difference in LED colour is less easily seen when looked at directly than in indirect lighting on a white surface. If the LED strip is processed and manipulated, we cannot accept a return on the basis of light colour.

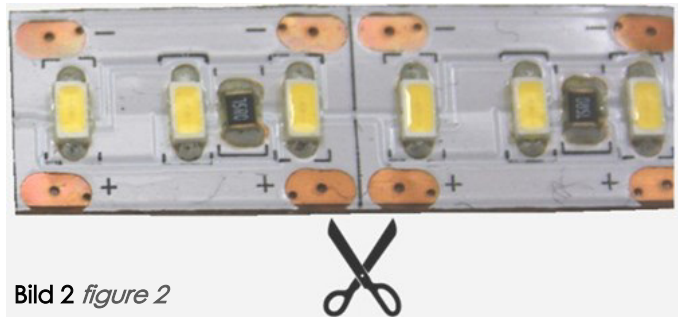


Bild 2 figure 2

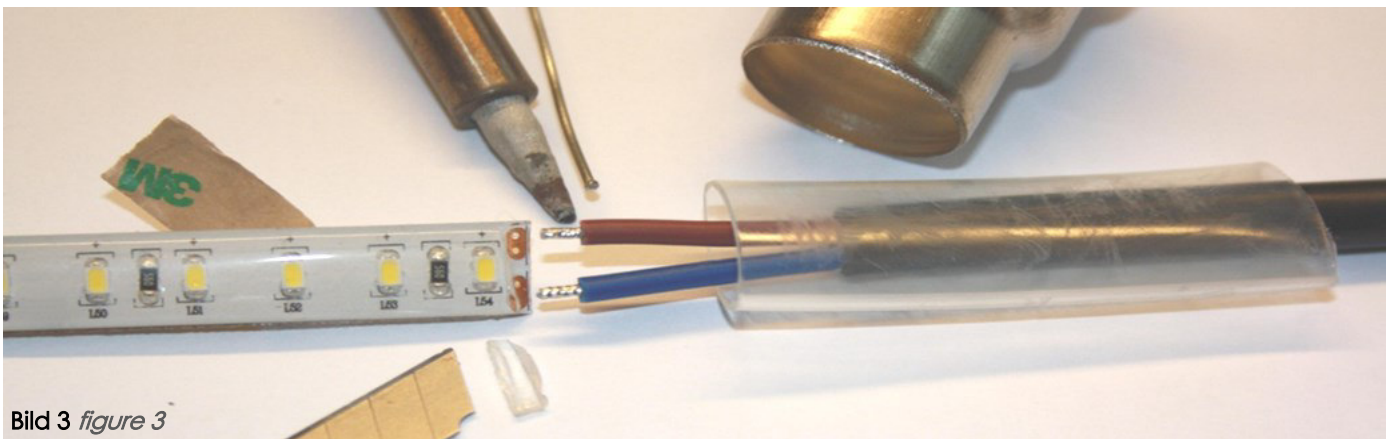


Bild 3 figure 3



Index

Index

Part No Page

031200	106
031406	106
035462	106
035545	106
035547	106
035548	106
035549	106
035722	109
035723	109
035724	110
035725	110
035726	107
035727	107
035728	108
035729	108
035730	108
035731	107
035777	163
035778	163
035779	163
035780	162
035781	162
035782	109
035783	107
035784	108
035785	110
035787	110
035788	110
035798	40
036269	162
036388	163
036389	163
036404	106
036530	174
036659	44
036827	162
036881	46
036889	163
038305	171
038306	173
038434	70
038476	70
038616	68
038617	71
038618	66
038619	67
038620	69
038665	42
038666	42
038668	65
038669	69
038670	72
038671	72
038673	68
038674	68
038675	71
038676	66
038677	73
038678	73
038679	74

Part No Page

038680	74
038681	69
038689	67
038698	69
038700	70
038701	70
038702	66
038703	66
038704	67
038705	67
038706	76
038707	76
038708	76
038709	76
038710	73
038711	73
038712	74
038713	74
038714	65
038715	65
038718	71
038719	71
038720	72
038721	72
038724	75
038725	75
038726	75
038727	75
039121	130
039122	130
039133	171
039134	171
039138	172
039462	172
401176	128
401177	128
401231	133
401232	133
401243	127
401244	127
401267	133
401285	135
401286	138
401287	131
401288	131
401291	135
401292	137
401293	132
401294	132
401295	137
401296	138
401297	137
401298	138
401360	134
401361	134
401362	136
401363	136
401364	141
401365	141

Part No Page

800006	95
800020	94
800125	81
800126	81
800127	81
800128	81
800130	82
800131	82
800132	82
800133	82
800135	83
800136	83
800137	83
800138	83
800151	92
800162	18
800163	18
800164	18
800165	19
800166	19
800167	19
800217	93
800381	13
800382	13
800383	13
800385	15
800386	14
800387	13
800388	14
800389	14
800433	96
800514	144
800515	144
800516	124
800528	124
800530	129
800547	139
800548	139
800562	125
800578	27
800579	155
800581	165
800589	8
800590	159
800591	159
800592	159
800593	159
800594	160
800595	160
800596	160
800597	160
800598	168
800631	126
800634	150
800635	153
800637	161
800647	140
800648	140
800650	167
800651	167

Part No Page

800654	142
800655	142
800656	142
800657	142
800661	9
800662	9
800663	9
800665	11
800666	10
800667	9
800668	10
800669	10
800670	8
800671	25
800672	25
800680	6
800681	9
800682	9
800683	9
800684	170
800685	11
800686	10
800687	9
800688	10
800689	10
800690	146
800691	146
800692	147
800693	147
800694	148
800695	148
800696	149
800697	149
800698	6
800830	85
800831	85
800832	85
800833	85
800846	97
800848	98
800860	91
800861	91
800862	91
800863	91
800865	91
800866	91
800867	91
800868	91
800870	89
800871	89
800872	89
800873	89
800875	90
800876	90
800877	90
800878	90
800880	86
800881	86
800882	86
800883	86

Part No Page

800885	87
800886	87
800887	87
800888	87
800890	84
800891	84
800892	84
800893	84
800895	85
800896	85
800897	85
800898	85
801010	119
801020	119
801025	120
801028	119
801029	119
801030	120
801032	120
801038	120
801039	120
801042	120
801043	120
801045	120
801047	120
801049	120
801050	117
801051	117
801052	117
801053	117
801056	117
801057	117
801070	117
801071	117
801072	117
801073	117
801090	117
801091	117
801092	117
801093	117
801094	117
801095	117
801096	117
801097	117
801098	117
801100	115
801101	115
801102	115
801103	115
801106	115
801107	115
801108	115
801109	115
801110	115
801111	115
801112	115
801113	115
801120	103
801121	103
801122	103



Index

Index

Part No Page

801123	103
801126	103
801127	103
801128	103
801129	103
801130	103
801131	103
801132	103
801133	103
801140	114
801141	114
801142	114
801143	114
801146	114
801147	114
801148	114
801149	114
801150	114
801151	114
801152	114
801153	114
801160	116
801163	116
801165	116
801167	116
801170	116
801171	116
801175	116
801177	116
801180	104
801181	104
801182	104
801183	104
801186	104
801187	104
801188	104
801189	104
801190	104
801191	104
801192	104
801193	104
801200	111
801201	111
801202	111
801203	111
801206	111
801207	111
801208	111
801209	111
801210	111
801211	111
801212	111
801213	111
801220	118
801225	118
801226	118
801227	118
801240	112
801241	112
801242	112

Part No Page

801243	112
801246	112
801247	112
801248	112
801249	112
801250	112
801251	112
801252	112
801253	112
801260	101
801261	101
801262	101
801263	101
801266	101
801267	101
801268	101
801269	101
801270	101
801271	101
801272	101
801273	101
801280	105
801281	105
801282	105
801283	105
801286	105
801287	105
801288	105
801289	105
801290	105
801291	105
801292	105
801293	105
801300	115
801301	115
801302	115
801305	120
801306	120
801307	111
801311	120
801312	120
801313	120
801314	112
801315	112
801316	112
801317	112
801318	112
801320	114
801321	114
801322	114
801330	103
801331	115
801332	117
801333	103
801334	115
801335	117
801336	114
801338	115
801339	115
801340	117

Part No Page

801341	117
801342	119
801343	119
801346	117
801347	117
801360	102
801361	102
801362	102
801363	102
801367	102
801369	102
801371	102
801373	102
801379	119
801380	100
801381	100
801382	100
801383	100
801386	100
801387	100
801388	100
801389	100
801390	100
801391	100
801392	100
801393	100
801394	100
801395	100
801396	100
801397	100
801398	100
801399	100
801400	100
801401	100
801402	100
801403	100
801420	113
801422	113
801423	113
801427	113
801429	113
801431	113
801433	113
808000	77
808001	77
808002	77
808003	77
808010	78
808011	78
808012	78
808013	78
808020	79
808021	79
808022	79
808023	79
808025	80
808240	88
808241	88
808242	88
808243	88

Part No Page

808250	53
808251	53
808252	53
808253	53
808255	53
808256	53
808257	53
808258	53
808260	58
808261	58
808262	58
808263	58
808265	58
808266	58
808267	58
808268	58
808270	62
808271	62
808272	62
808273	62
808275	62
808276	62
808277	62
808278	62
808280	54
808281	54
808282	54
808283	54
808285	54
808286	54
808287	54
808288	54
808290	59
808291	59
808292	59
808293	59
808295	59
808296	59
808297	59
808298	59
808300	63
808301	63
808302	63
808303	63
808305	63
808306	63
808307	63
808308	63
808310	55
808311	55
808312	55
808313	55
808315	55
808316	55
808317	55
808318	55
808320	60
808321	60
808322	60
808323	60

Part No Page

808325	60
808326	60
808327	60
808328	60
808330	64
808331	64
808332	64
808333	64
808335	64
808336	64
808337	64
808338	64
808340	56
808341	56
808342	56
808343	56
808345	56
808346	56
808347	56
808348	56
808350	61
808351	61
808352	61
808353	61
808355	61
808356	61
808357	61
808358	61
808370	57
808371	57
808372	57
808373	57
808375	57
808376	57
808377	57
808378	57
808385	16
808430	143
808431	143
808432	143
808433	143
808435	145
808601	157
808602	157
808603	157
808605	158
808606	158
808607	158
808685	12
808698	7
808790	23
808800	23
808922	26
808924	26
808926	26
808928	26
808929	24
808930	17
808931	17
808932	17



Index

Index

Part No Page

808947	22
808948	21
808949	20
810189	179
810190	179
810191	179
810305	43
810306	43
810307	43
810308	43
810315	45
810316	45
810317	45
810318	45
810325	47
810326	47
810327	47
810328	47
810335	48
810336	48
810337	48
810338	48
810345	41
810346	41
810347	41
810348	41
810355	36
810356	36
810357	36
810358	36
810365	37
810366	37
810367	37
810368	37
810375	38
810376	38
810377	38
810378	38
810385	39
810386	39
810387	39
810388	39
810464	34
810465	34
810466	34
810560	169
810601	33
810602	33
810698	35
820500	176
820501	176
820502	176
820503	176
820504	176
820505	176
820506	176
820507	176
820508	176
820509	176
820510	176

Part No Page

820511	176
820512	176
820513	176
820514	176
820515	176
820516	176
820517	176
820518	176
820519	176
820520	176
820521	176
820522	176
820523	176
820524	177
820525	177
820526	177
820527	177
820528	177
820529	177
820530	177
820531	177
820532	177
820533	177
820534	177
820535	177
820536	177
820537	177
820538	177
820539	177
820540	177
820541	177
820542	177
820543	177
820544	177
820545	177
820546	177
820547	177
820548	177
820549	177
820550	176
820551	176
820552	176
820553	176
820554	176
820555	176
820556	176
820557	176
820558	176
820559	176
820560	176
820561	176
820562	176
820563	176
820564	176
820565	176
820566	176
820567	176
820568	176
820569	176
820570	176

Part No Page

820571	176
820572	176
820573	176
820574	177
820575	177
820576	177
820577	177
820578	177
820579	177
820580	177
820581	177
820582	177
820583	177
820584	177
820585	177
820586	177
820587	177
820588	177
820589	177
820590	177
820591	177
820592	177
820593	177
820594	177
820595	177
820596	177
820597	177
820598	177
820599	177
820600	176
820601	176
820602	176
820603	176
820604	176
820605	176
820606	176
820607	176
820608	176
820609	176
820610	176
820611	176
820612	176
820613	176
820614	176
820615	176
820616	176
820617	176
820618	176
820619	176
820620	176
820621	176
820622	176
820623	176
820624	177
820625	177
820626	177
820627	177
820628	177
820629	177
820630	177

Part No Page

820631	177
820632	177
820633	177
820634	177
820635	177
820636	177
820637	177
820638	177
820639	177
820640	177
820641	177
820642	177
820643	177
820644	177
820645	177
820646	177
820647	177
820648	177
820649	177
820650	176
820651	176
820652	176
820653	176
820654	176
820655	176
820656	176
820657	176
820658	176
820659	176
820660	176
820661	176
820662	176
820663	176
820664	176
820665	176
820666	176
820667	176
820668	176
820669	176
820670	176
820671	176
820672	176
820673	176
820674	177
820675	177
820676	177
820677	177
820678	177
820679	177
820680	177
820681	177
820682	177
820683	177
820684	177
820685	177
820686	177
820687	177
820688	177
820689	177
820690	177

Part No Page

820691	177
820692	177
820693	177
820694	177
820695	177
820696	177
820697	177
820698	177
820699	177
820700	176
820701	176
820702	176
820703	176
820704	176
820705	176
820706	176
820707	176
820708	176
820709	176
820710	176
820711	176
820712	176
820713	176
820714	176
820715	176
820716	176
820717	176
820718	176
820719	176
820720	176
820721	176
820722	176
820723	176
820724	177
820825	177
820826	177
820827	177
820828	177
820829	177
820830	177
820831	177
820832	177
820833	177
820834	177
820835	177
820836	177
820837	177
820838	177
820839	177
820840	177
820841	177
820842	177
820843	177
820844	177
820845	177
820846	177
820847	177
820848	177
820849	177



CASAMBIVIP

Unsere Kunden sind unsere VIPs!

Für unsere Kunden steht ein geschützter Zugang zu CASAMBI Hilfeanleitungen, Kurzvideos und Medien-Dateien zur Verfügung. Einen Zugang erfragen Sie bitte bei Ihrem persönlichen Ansprechpartner.

Alternativ senden Sie uns gerne eine E-Mail an casambi@arditi-gmbh.de.



Our customers are our VIPs!

For our customers there is a protected access for CASAMBI instruction manuals, short videos and media files. For an access please contact your personal contact.

Alternatively please send us an e-mail to casambi@arditi-gmbh.de.

ARD | TV

Tipps, Tricks und Tests

Neben einem geschützten Zugang zu Casambi VIP-Material steht Ihnen außerdem unser arditi.tv zur Verfügung!

Hier finden Sie Videos zu Produktneuheiten, Tests und Infos zu Arditi!



Tips, tricks and tests

In addition to a protected access to Casambi VIP material you can also have a look at arditi.tv!

Here you can find videos about new products, tests and information about Arditi!

Unser Licht steht Ihnen gut!

Die Arditi GmbH ist ein junges, deutsch-italienisches Joint Venture der italienischen Arditi Spa.
Das Mutterunternehmen wurde bereits vor über 50 Jahren gegründet und designt, fertigt und verkauft seitdem Beleuchtungskomponenten.

Die Arditi GmbH wurde 2009 gegründet und hat sich als eigenständiges Unternehmen innerhalb kürzester Zeit auf dem europäischen Markt etabliert. Die Arditi GmbH vertreibt das gesamte Produktportfolio der italienischen Muttergesellschaft. Ständig erweitern wir unser Produktangebot für Sie.



Sortiment

Die ARDITI GmbH ist der Spezialist für Beleuchtungselektrik und –elektronik. Mit unseren Produkten aus eigener Herstellung innerhalb der Arditi Gruppe und unseren zusätzlichen Portfolio, sind wir Ihr Partner in der Beleuchtungsbranche. Folgende Kategorien führen wir in unserem Sortiment:

- Fassungen, Kerzenhülsen, Fassungssteine und weiteres Zubehör •
- Zuleitungen und Textilkabel •
- Schalter, Dimmer •
- LED Bänder, LED Hochvoltplatinen •
- Aluminiumprofile •
- Netzgeräte •
- Lichtsteuerung über Bluetooth (Casambi) •

Qualität

Die ARDITI GmbH verfügt über eine extra Abteilung für Qualitätsmanagement, so können Sie sicher sein, dass unsere Produkte über einen hohen Qualitätsstandard verfügen. Bevor wir ein Produkt in unser Sortiment aufnehmen, wird es auf „Herz und Nieren“ geprüft.

Unsere Mitarbeiter bilden sich durch regelmäßige Seminarbesuche weiter.

Beratung und Support

Durch unsere jahrelange Erfahrung bieten wir das notwendige Know-how, unsere Kunden professionell auf Ihre Bedürfnisse zu beraten. Gerne entwickeln wir Speziallösungen nach individuellen Vorstellungen.

Unsere Support-Abteilung steht unseren Kunden gern zur Verfügung.
Außerdem haben unsere Kunden Zugriff auf hilfreiche Casambi Videos.



Our light looks good on you!

The Arditì GmbH is a young, German-Italian joint venture of the Italian Arditì Spa. The parent company was already founded 50 years ago and designs, manufactures and sells lighting components.

The Arditì GmbH was founded in 2009 and has established itself as an independent company within the shortest time on the European market. The Arditì GmbH distributes the entire product portfolio of the Italian parent company.



Assortment

The ARDITI GmbH is the specialist for lighting electrics and electronics. We are your partners in the lighting industry, with products of our in-house manufacturing within the group of Arditì, additional our portfolio. We placed the following categories in our assortment:

- Sockets, candle sleeves, bulb holder blocks and further accessories •*
- Supply lines and textile cables •*
- Switches, Dimmers •*
- LED-strips, high-voltage boards •*
- Aluminium profiles •*
- Power supplies •*
- Lighting control via Bluetooth (Casambi) •*

Quality

The ARDITI GmbH has an extra department for quality management. You can rest assure, that our products fulfill a high quality standard. Before we include a product in our assortment, we put them through their paces.

Our employees are constantly upgrading their skills by taking part in further training seminars.

Consulting and Support

By years of experience, we provide the necessary know-how to our customers with professional advice on your needs. We also develop special solutions according to individual requirements. Our department of support is placed at disposal to our customers.

In addition, our customers have access to useful Casambi videos.

