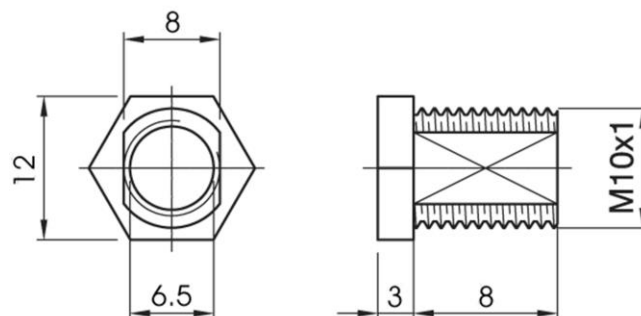


NIR 8 BLACK NIPLES

Cod. 002207

Nipple a testa esagonale con filetto (M10x1) e fresatura antirotazione

Hex head nipple with thread (M10x1) and anti-rotating milling



Varianti - Variants

Cod. 002206 - bianco / white

Cod. 002207

Materiale	<i>Material</i>	termoplastico / <i>thermoplastic resin</i>
Trattamento/Colore	<i>Color/Treatment</i>	nero / <i>black</i>
Peso pezzo	<i>Item weight</i>	0,5 g.
Pz. per confezione	<i>Pieces per unit</i>	17000
Dimensione confezione	<i>Size of packaging</i>	40 x 38,5 x 29 cm

ARDITI nell'ambito della normativa tecnica adottata, si riserva il diritto di apportare (in ogni momento e senza obbligo di preavviso) tutte le modifiche che, a proprio insindacabile giudizio, ritenesse opportune per migliorare la funzionalità e le prestazioni dei prodotti, nonché per rispondere a proprie esigenze tecnologiche e produttive. / *Within the framework of the adopted technical standards, ARDITI reserves the right to make all those changes (at anytime and without prior notice) that, in its final judgement, are needed to improve the functions and performances of the products, as well as to meet the company's technological and production requirements.*



ITA

Documentazione online (certificazioni, istruzioni, ecc.)
- [LINK PAGINA PRODOTTO](#) -



ENG

Online documents (certifications, instructions, etc.)
- [WEBPAGE LINK](#) -