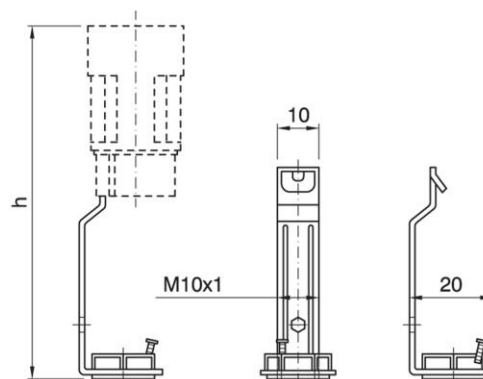


BRACKET SQ 1765 NIP

Cod. 009963

Squadretta a scatto per portalampe candela monocolpo

Snap-in bracket one-piece candle lampholder



Varianti – Variants

Cod.009964 - h 85 mm / h 85 mm

Cod.009965 - h 100 mm / h 100 mm

Cod.009963

Materiale	Material	metallo / metal
Attacco lampada	Lamp socket	E14
Trattamento/Colore	Color/Treatment	zincato bianco / white zinc-plated
Altezza utile	Height	65 mm
Fissaggio/Connessione	Fixing/connection	con nipple metallico filettato (M10x1) e vite di bloccaggio tige / threaded nipple (M10x1) with stem locking screw
Peso pezzo	Item weight	6,4 g.
Pz. per confezione	Pieces per unit	3000
Dimensione confezione	Size of packaging	20 x 38 x 25 cm

ARDITI nell'ambito della normativa tecnica adottata, si riserva il diritto di apportare (in ogni momento e senza obbligo di preavviso) tutte le modifiche che, a proprio insindacabile giudizio, ritenesse opportune per migliorare la funzionalità e le prestazioni dei prodotti, nonché per rispondere a proprie esigenze tecnologiche e produttive. / Within the framework of the adopted technical standards, ARDITI reserves the right to make all those changes (at any time and without prior notice) that, in its final judgement, are needed to improve the functions and performances of the products, as well as to meet the company's technological and production requirements.



ITA

Documentazione online (certificazioni, istruzioni, ecc.)

[- LINK PAGINA PRODOTTO -](#)



ENG

Online documents (certifications, instructions, etc.)

[- WEBPAGE LINK -](#)