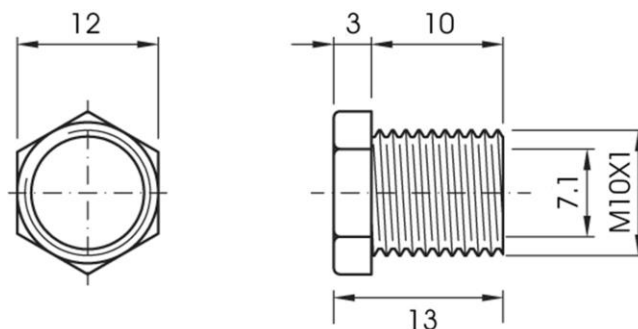


NI 10 NIPLES 5016/10/16 WH

Cod. 017394

Nipple a testa esagonale con filetto (M10x1)

Hex head nipple with thread (M10x1)



Varianti - Variants

Cod. 002203 - h 5,5mm nero / h 5,5mm black

Cod. 002202 - h 5,5mm bianco / h 5,5mm white

Cod. 017394

Materiale	Material	termoplastico / thermoplastic resin
Trattamento/Colore	Color/Treatment	bianco / white
Peso pezzo	Item weight	0,7 g.
Pz. per confezione	Pieces per unit	20000
Dimensione confezione	Size of packaging	40 x 38,5 x 29 cm

ARDITI nell'ambito della normativa tecnica adottata, si riserva il diritto di apportare (in ogni momento e senza obbligo di preavviso) tutte le modifiche che, a proprio insindacabile giudizio, ritenesse opportune per migliorare la funzionalità e le prestazioni dei prodotti, nonché per rispondere a proprie esigenze tecnologiche e produttive. / Within the framework of the adopted technical standards, ARDITI reserves the right to make all those changes (at any time and without prior notice) that, in its final judgement, are needed to improve the functions and performances of the products, as well as to meet the company's technological and production requirements.



ITA

Documentazione online (certificazioni, istruzioni, ecc.)

[- LINK PAGINA PRODOTTO -](#)



ENG

Online documents (certifications, instructions, etc.)

[- WEBPAGE LINK -](#)