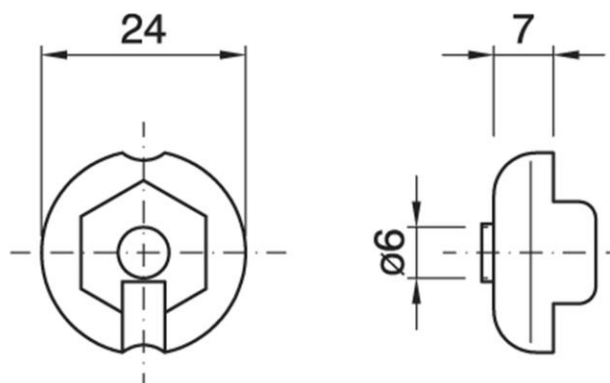


# ISM-14 INSULATOR X CP LHD MET E14

Cod. 019578

Isolatore per cappello E14 nippel in metallo

Closed insulator for E14 nippel metal dome



Cod.019578

Materiale	Material	termoplastico / thermoplastic resin
Attacco	Type	E14
Trattamento/Colore	Color/Treatment	nero / black
Peso pezzo	Item weight	0,9 g.
Pz. per confezione	Pieces per unit	1000
Dimensione confezione	Size of packaging	31 x 28 x 17,5 cm

ARDITI nell'ambito della normativa tecnica adottata, si riserva il diritto di apportare (in ogni momento e senza obbligo di preavviso) tutte le modifiche che, a proprio insindacabile giudizio, ritenesse opportune per migliorare la funzionalità e le prestazioni dei prodotti, nonché per rispondere a proprie esigenze tecnologiche e produttive. / Within the framework of the adopted technical standards, ARDITI reserves the right to make all those changes (at anytime and without prior notice) that, in its final judgement, are needed to improve the functions and performances of the products, as well as to meet the company's technological and production requirements.



ITA

Documentazione online (certificazioni, istruzioni, ecc.)

[- LINK PAGINA PRODOTTO -](#)



ENG

Online documents (certifications, instructions, etc.)

[- WEBPAGE LINK -](#)