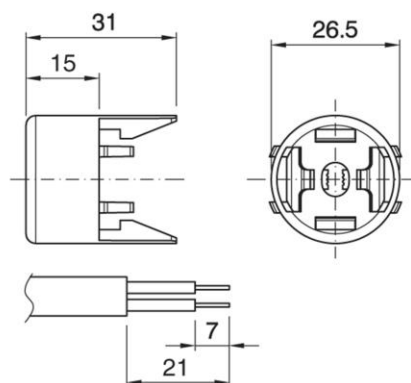


# DOME E14 ART.105 SB WH

Cod. 024215

Cappello a scatto per portalampane monocolpo (escluso art. 63A) con serracavo incorporato

Dome for one-piece lampholder (excluding series 63A) with built-in cord-grip



Cod.024215

Materiale	Material	termoplastico / thermoplastic resin
Attacco lampada	Lamp socket	E14
Trattamento/Colore	Color/Treatment	bianco / white
Altezza utile	Height	15 mm
Fissaggio/Connessione	Fixing/connection	a scatto per applicazioni speciali / snap-on type for special application
Utilizzo/Applicazione	Use/Application	con cavi piatti H03VVH2-F 2x0.75 mm <sup>2</sup> / with flat cable H03VVH2-F 2x0.75 mm <sup>2</sup>
Peso pezzo	Item weight	4,8 g.
Pz. per confezione	Pieces per unit	1000
Dimensione confezione	Size of packaging	26,5 x 37,5 x 28 cm

ARDITI nell'ambito della normativa tecnica adottata, si riserva il diritto di apportare (in ogni momento e senza obbligo di preavviso) tutte le modifiche che, a proprio insindacabile giudizio, ritenesse opportune per migliorare la funzionalità e le prestazioni dei prodotti, nonché per rispondere a proprie esigenze tecnologiche e produttive. / Within the framework of the adopted technical standards, ARDITI reserves the right to make all those changes (at any time and without prior notice) that, in its final judgement, are needed to improve the functions and performances of the products, as well as to meet the company's technological and production requirements.



ITA

Documentazione online (certificazioni, istruzioni, ecc.)  
- [LINK PAGINA PRODOTTO](#) -



ENG

Online documents (certifications, instructions, etc.)  
- [WEBPAGE LINK](#) -