

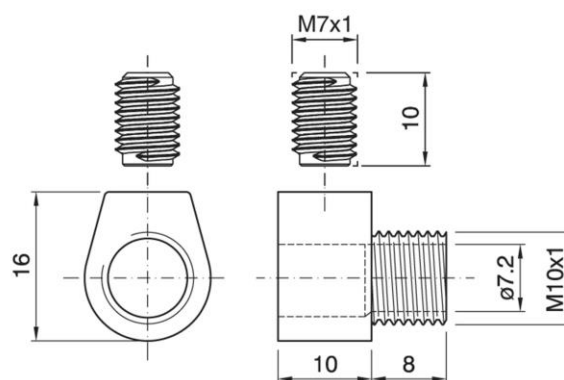
BC 10 M CORD GRIP BL

Cod. 024277

Bloccacavo a vite con attacco filettato maschio (M10x1) per cavo piatto bipolare H03VVH2-F 2x0,75 mm², tondo bipolare e tripolare H03VV-F 2x e 3x0.75 mm² (grano M7x1 da ordinare separatamente)

Ring cord grip for 2-poles flat cable H03VVH2-F 2x0,75 mm²; 2-3 poles round cables H03VV-F 2x - 3G 0.75 mm² (G=ground/earth conductor). with male threaded fixing M10x1. (M7x1 screw has to be ordered separately)

Sostituisce il precedente codice – *Replaces the previous code* 002109



Varianti – Variants

Cod. 024278 - bianco / white

Cod. 024277

Materiale	<i>Material</i>	termoplastico / thermoplastic resin
Trattamento/Colore	<i>Color/Treatment</i>	nero / black
Peso pezzo	<i>Item weight</i>	1,3 g.
Pz. per confezione	<i>Pieces per unit</i>	5000
Dimensione confezione	<i>Size of packaging</i>	21,5 x 37,5 x 28 cm

ARDITI nell'ambito della normativa tecnica adottata, si riserva il diritto di apportare (in ogni momento e senza obbligo di preavviso) tutte le modifiche che, a proprio insindacabile giudizio, ritenesse opportune per migliorare la funzionalità e le prestazioni dei prodotti, nonché per rispondere a proprie esigenze tecnologiche e produttive. / Within the framework of the adopted technical standards, ARDITI reserves the right to make all those changes (at any time and without prior notice) that, in its final judgement, are needed to improve the functions and performances of the products, as well as to meet the company's technological and production requirements.



ITA

Documentazione online (certificazioni, istruzioni, ecc.)
- [LINK PAGINA PRODOTTO](#) -



ENG

Online documents (certifications, instructions, etc.)
- [WEBPAGE LINK](#) -