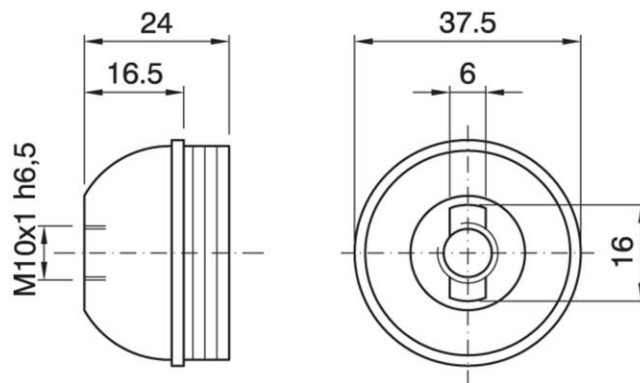


DOME E27 ASF TP BL

Cod. 028267

Cappello a vite per portalampane in tre pezzi

Dome for three-piece lampholder



Varianti – Variants

Cod.028266 - bianco / white

Cod.028268 - oro / gold

Cod.028267

| | | |
|-------------------------|----------------------|--|
| Materiale | Material | termoplastico / thermoplastic resin |
| Attacco lampada | Lamp socket | E27 |
| Temperatura nominale | Marking temperature | 190°C |
| Trattamento/Colore | Color/Treatment | nero / black |
| Categoria sovratensione | Overvoltage category | II |
| Altezza utile | Height | 16,5 mm |
| Tacca antisvitamento | Locking device nothc | esterna / external |
| Fissaggio/Connessione | Fixing/connection | con raccordo filettato (M10x1) con fermo / with threaded entry (M10x1) with retainer |
| Peso pezzo | Item weight | 7,5 g. |
| Pz. per confezione | Pieces per unit | 500 |
| Dimensione confezione | Size of packaging | 31 x 28 x 17,5 cm |

ARDITI nell'ambito della normativa tecnica adottata, si riserva il diritto di apportare (in ogni momento e senza obbligo di preavviso) tutte le modifiche che, a proprio insindacabile giudizio, ritenesse opportune per migliorare la funzionalità e le prestazioni dei prodotti, nonché per rispondere a proprie esigenze tecnologiche e produttive. / Within the framework of the adopted technical standards, ARDITI reserves the right to make all those changes (at any time and without prior notice) that, in its final judgement, are needed to improve the functions and performances of the products, as well as to meet the company's technological and production requirements.



ITA

Documentazione online (certificazioni, istruzioni, ecc.)

[- LINK PAGINA PRODOTTO -](#)



ENG

Online documents (certifications, instructions, etc.)

[- WEBPAGE LINK -](#)