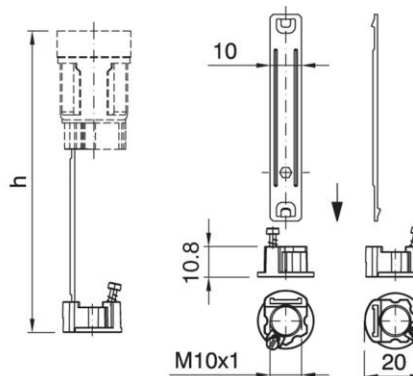


# BRACKET SQ 1765N ASFV WH ZINC-PLATED

Cod. 029192

Squadretta a scatto per portalampe candela monocolpo

Snap-in bracket one-piece candle lampholder



## Varianti – Variants

Cod.029193 - h 85 mm / h 85 mm

Cod.029189 - h 100 mm / h 100 mm

Cod.029192

Materiale	Material	metallo / metal
Attacco lampada	Lamp socket	E14
Trattamento/Colore	Color/Treatment	zincato bianco / white zinc-plated
Altezza utile	Height	65 mm
Fissaggio/Connessione	Fixing/connection	con nipple filettato (M10x1) in materiale termoplastico (cod.029154) e vite di bloccaggio tige / pass-through threaded entry (M10x1) and stem locking screw, thermoplastic material (code 029154)
Peso pezzo	Item weight	3,8 g.
Pz. per confezione	Pieces per unit	3000
Dimensione confezione	Size of packaging	33,5 x 38,5 x 29 cm

ARDITI nell'ambito della normativa tecnica adottata, si riserva il diritto di apportare (in ogni momento e senza obbligo di preavviso) tutte le modifiche che, a proprio insindacabile giudizio, ritenesse opportune per migliorare la funzionalità e le prestazioni dei prodotti, nonché per rispondere a proprie esigenze tecnologiche e produttive. / Within the framework of the adopted technical standards, ARDITI reserves the right to make all those changes (at any time and without prior notice) that, in its final judgement, are needed to improve the functions and performances of the products, as well as to meet the company's technological and production requirements.



ITA

Documentazione online (certificazioni, istruzioni, ecc.)

[- LINK PAGINA PRODOTTO -](#)



ENG

Online documents (certifications, instructions, etc.)

[- WEBPAGE LINK -](#)