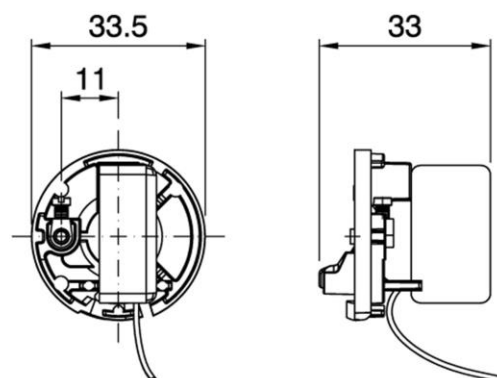


# INSERT E27 FOR PULL SWITCH 2 I

Cod. 033273

Frutto termoplastico per portalampane tre pezzi con interruttore a tirante 2, provvisto di blocco antisvitamento.

Thermoplastic insert for three-piece lampholder, with pull-switch 2 and locking device



## Note

- Pomolo conico da ordinare separatamente cod. 024647

## Note

- Conical shaped knob supplied separately on demand item 024647

Cod.033273

Materiale	Material	termoplastico / thermoplastic resin
Attacco lampada	Lamp socket	E27
Corrente nominale	Rated current	2A
Tensione nominale	Rated voltage	250V
Temperatura nominale	Marking temperature	190°C
Trattamento/Colore	Color/Treatment	nero / black
Categoria sovratensione	Overvoltage category	II
Tipo e sezione cavi	Type and cable cross sections	rigidi o flessibili con sezione da 0.5-2.5 mm <sup>2</sup> / rigid or flexible cable with cross-section 0.5-2.5 mm <sup>2</sup>
Morsetti	Terminals	a vite / screw type
Peso pezzo	Item weight	11,0 g.
Pz. per confezione	Pieces per unit	500
Dimensione confezione	Size of packaging	31 x 28 x 17,5 cm

ARDITI nell'ambito della normativa tecnica adottata, si riserva il diritto di apportare (in ogni momento e senza obbligo di preavviso) tutte le modifiche che, a proprio insindacabile giudizio, ritenesse opportune per migliorare la funzionalità e le prestazioni dei prodotti, nonché per rispondere a proprie esigenze tecnologiche e produttive. / Within the framework of the adopted technical standards, ARDITI reserves the right to make all those changes (at any time and without prior notice) that, in its final judgement, are needed to improve the functions and performances of the products, as well as to meet the company's technological and production requirements.



ITA

Documentazione online (certificazioni, istruzioni, ecc.)

- [LINK PAGINA PRODOTTO](#) -



ENG

Online documents (certifications, instructions, etc.)

- [WEBPAGE LINK](#) -