

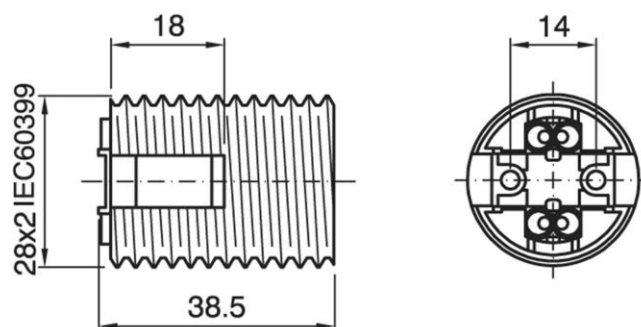
60/T150/WH/M/LHD/E12

Cod. 038888

Portalampane monocorpo filettato

One-piece lampholder with threaded outer shell

Sostituisce il precedente codice – *Replaces the previous code* 024009



Cod.038888

Materiale	Material	termoplastico / thermoplastic resin
Attacco lampada	Lamp socket	E12
Tensione nominale	Rated voltage	125V
Temperatura nominale	Marking temperature	150°C
Potenza nominale	Rated power	75 W
Trattamento/Colore	Color/Treatment	bianco / white
Tipo e sezione cavi	Type and cable cross sections	rigidi o flessibili con sezione AWG 18 - Spellatura consigliata 10 mm. / rigid or flexible cable with cross-section AWG 18 - Recommended stripping 10 mm.
Morsetti	Terminals	automatici / spring type
Fissaggio/Connessione	Fixing/connection	con fori passanti per viti autofilettanti Ø3mm o cappelli a scatto / through holes for Ø3 mm self-threading screws or with snap-on domes
Peso pezzo	Item weight	15,3 g.
Pz. per confezione	Pieces per unit	1000
Dimensione confezione	Size of packaging	40 x 38,5 x 29 cm

ARDITI nell'ambito della normativa tecnica adottata, si riserva il diritto di apportare (in ogni momento e senza obbligo di preavviso) tutte le modifiche che, a proprio insindacabile giudizio, ritenesse opportune per migliorare la funzionalità e le prestazioni dei prodotti, nonché per rispondere a proprie esigenze tecnologiche e produttive. / Within the framework of the adopted technical standards, ARDITI reserves the right to make all those changes (at any time and without prior notice) that, in its final judgement, are needed to improve the functions and performances of the products, as well as to meet the company's technological and production requirements.



ITA

Documentazione online (certificazioni, istruzioni, ecc.)

- [LINK PAGINA PRODOTTO](#) -



ENG

Online documents (certifications, instructions, etc.)

- [WEBPAGE LINK](#) -