

DIMMER ART. 1002A CFL 75W TR

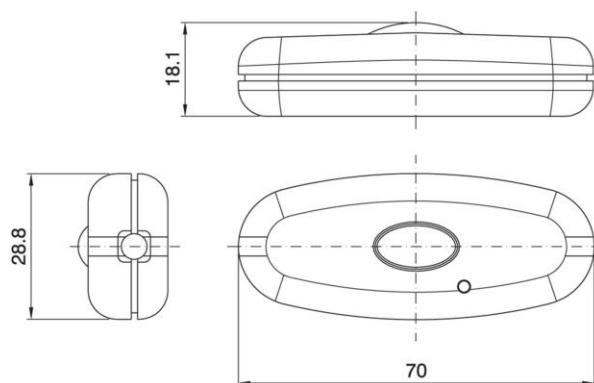
Cod. 034164

Dimmer a pulsante per lampade ad incandescenza con led di segnalazione presenza rete. Può funzionare anche con lampade a fluorescenza compatte fino a potenze di 23w

Dimmer for incandescent lamp, with power supply signal led. It may works also with CFL lamps having a rated power up to 23W

- Led integrato di presenza alimentazione e individuazione al buio
- Per cavi piatti e tondi
- Accensione graduale
- Memoria dell' ultimo stato di dimmerazione

- Integrated led for power supply and easy localization
- For flat and round cables
- Soft start
- Memory the last state of dimming



Note

- Il dimmer è progettato per lampade a incandescenza, può anche funzionare con lampade a fluorescenza compatte fino a 23w
- Con alcuni tipi di lampada CFL può essere necessario scaricare i morsetti di uscita connessi alla lampada per
- Dopo la connessione alla rete elettrica la lampada risulta spenta
- Con pressione breve del tasto si accende
- Con pressione breve successiva si spegne.
- Alla successiva riaccensione si porta alla massima luminosità e poi si riduce automaticamente all'ultimo valore selezionato.
- Se usato con lampade a fluorescenza compatte dichiarate non dimmerabili, il carico deve essere costituito da una singola lampada con una potenza massima di 23W. Con alcuni tipi di lampada CFL può essere necessario scaricare i morsetti di uscita connessi alla lampada per ottenere la corretta accensione.
- NON COLLEGARE MAI CARICHI SUPERIORI O DIVERSI DA QUELLI NOMINALI DICHIARATI

Note

- The dimmer designed to drive incandescent lamps can also operate
- With some type of CFL it could be necessary to swap the output
- After mains connection the LED module is off.
- With a short pressure of the button the lamp switches on
- With next short pressure the lamp switches off.
- At next switch-on the lamp provides maximum brightness and then automatically reduces to the last selected value.
- When operating with not dimmable compact fluorescent lamps, the load must be a single lamp with a maximum power of 23W. With some type of CFL it could be necessary to swap the output connection to the lamp to achieve the right operation.
- NEVER CONNECT DIFFERENT OR HIGHER LOADS THAN THE NOMINAL ONES DECLARED



ITA

Documentazione online (certificazioni, istruzioni, ecc.)
- [LINK PAGINA PRODOTTO](#) -



ENG

Online documents (certifications, instructions, etc.)
- [WEBPAGE LINK](#) -

DIMMER ART. 1002A CFL 75W TR

Cod. 034164

Cod.034164

Tensione nominale d'ingresso	<i>Rated input voltage</i>	220-240 Vac
Range di potenza	<i>Power range</i>	10-75 W
Colore	<i>Colour</i>	trasparente / <i>transparent</i>
Tipo di carico	<i>Type of load</i>	Incandescenza-alogene / <i>Incandescent-halogen</i>
Dimmerazione	<i>Dimming</i>	pulsante incorporato / <i>built-in push button</i>
Temperatura ambiente (Ta)	<i>Ambient temperature (Ta)</i>	35 °C
Frequenza	<i>Frequency</i>	50 Hz
Tipo di cavi	<i>Type of cables</i>	piatti H03VVH2-F o tondi H03VV-F 2x0,75 mm ² / <i>flat H03VVH2-F or round cable H03VV-F 2x0,75 mm²</i>
Fissaggio/Chiusura	<i>Fixing/Closure</i>	a vite / <i>screw type</i>
Dimensione	<i>Dimension</i>	70 x 29 x 18 mm
Ambito applicazione	<i>Application type</i>	tradizionale / <i>traditional</i>
Peso pezzo	<i>Item weight</i>	24,0 g.
Pz. per confezione	<i>Pieces per unit</i>	100
Dimensione confezione	<i>Size of packaging</i>	13,5 x 28 x 17,5 cm