

The background of the entire page is a dark blue to black gradient, featuring a series of concentric circles of glowing light points. The innermost circle is a bright white ring, followed by several layers of smaller, dimmer blue and white points that create a tunnel-like or starburst effect. A thick white diagonal band cuts across the center from the top-left to the bottom-right. The company logo is printed on this band.

**ARDITI** GMBH  
INNOVATIVE LIGHTING COMPONENTS

2018 FRÜHJAHR

INNOVATIVE LIGHTING COMPONENTS

ARDITI Produktionsstandorte | ARDITI Gesellschaften | Partner  
*ARDITI Production Sites | ARDITI Companies | Partners*



## UNSER LICHT STEHT IHNEN GUT

Sehr geehrte Kunden und Geschäftspartner,  
mit unserem neuen Katalog möchten wir Ihnen unser  
aktuelles Sortiment präsentieren.

Auf den folgenden Seiten finden Sie Bluetooth-  
Anwendungen für Smartphones, LED-Netzteile, LED-Bänder,  
Dimmer, Hochvoltplatinen und vieles mehr.

Mit unserem Know-how und 50-jähriger Erfahrung der Ardit  
Gruppe in der Beleuchtungstechnik können wir Ihnen  
kundenspezifische Speziallösungen problemlos anbieten.  
Unser Vertriebsteam steht Ihnen hierbei gerne zur Verfügung.

Fassungen, Kerzenhülsen, Schalter, Zuleitungen in vielen  
Arten und Längen und weiteres Zubehör finden Sie in einem  
Spezialkatalog über Beleuchtungstechnik.

## IHRE VORTEILE BEI UNS

- Über 1500 Artikel lagernd
- 24h Expresslieferung möglich (wenn lagernd)
- Individuelle Lösungen für LED-Anwendungen
- Breites, wachsendes Sortiment
- Einzelanfertigungen bis Massenfertigung möglich
- Kostenoptimierung =  
Weltweit Standorte und Produktionsstätten
- Fachberatung von Montag bis Donnerstag,  
von 08.00 - 17.00 Uhr und Freitag von 08.00 - 14.30 Uhr

## OUR LIGHT SUITS YOU

*Dear business partner,  
with this catalogue we like to introduce our current  
product assortment.*

*Please find our Bluetooth applications for smartphones,  
LED power supplies, LED strips, dimmer, high voltage circuit  
boards and much more on following pages.*

*The Ardit group has a 50 year old experience in lighting  
technology. We can offer customer specific solutions.  
Our distribution team is pleased to help you.*

*You can find Sockets, candle lampholder, switches and  
supplies in different types and length as well as further  
accessory in our catalogue "Traditional Products".*

## YOUR BENEFITS AT A GLANCE

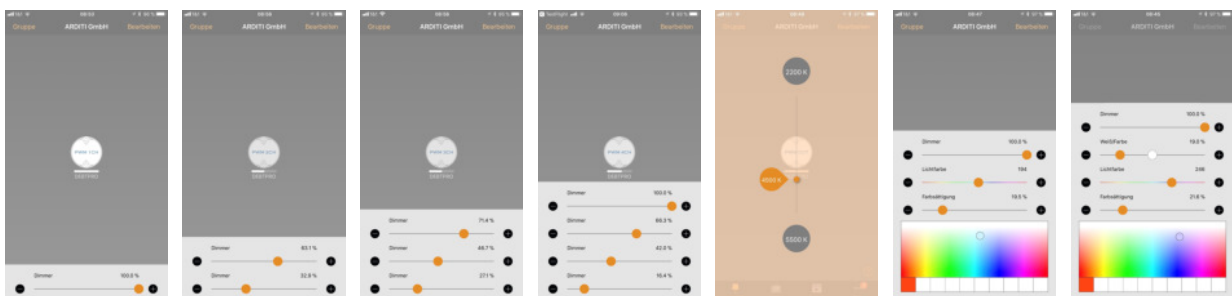
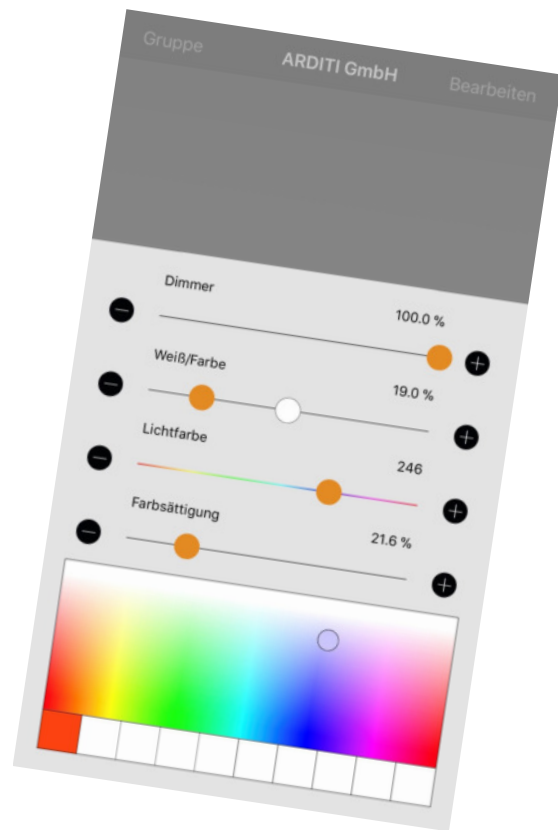
- *More than 1500 products on stock*
- *24h express delivery possible (if on stock)*
- *Individual solutions for any LED application*
- *Growing range of products*
- *Individual construction up to mass production*
- *Cost optimization by worldwide sites  
and production facility*
- *Professional consulting monday to thursday  
8 am to 5 pm and friday 8 am to 2.30 pm*



Bezeichnung	Description	Seite / Page
ARDITI CASAMBI Bluetooth-Schnittstellen	<i>ARDITI CASAMBI Bluetooth-Interfaces</i>	5
ARRAY-LED-Module / LED-Platinen	<i>ARRAY-LED-Modules / LED-Boards</i>	30
Gestensteuerung	<i>Gesture Control</i>	36
LED-Platinen für Kleinspannung	<i>LED-Boards for Extra Low Voltage</i>	37
LED-Platinen für Hochvolt	<i>LED-Boards for Main Voltage</i>	41
LED-Bänder	<i>LED-Stripes</i>	52
LED-Profile	<i>LED-Profiles</i>	87
LED-Netzteile mit Konstantstrom	<i>LED Power Supplies with Constant Current</i>	104
LED-Netzteile mit Konstantspannung	<i>LED Power Supplies with Constant Voltage</i>	114
Regelbare LED-Netzgeräte	<i>Controllable LED Power Supplies</i>	123
Multifunktionale LED-Netzgeräte	<i>Multifunctional LED Power Supplies</i>	127
Dimmbare LED-Netzgeräte	<i>Dimmable LED Power Supplies</i>	132
LED-Steckernetzgeräte	<i>LED-Plug Power Supplies</i>	135
LED-Dimmer	<i>LED-Dimmers</i>	137
Produktneuheiten	<i>Latest Products</i>	151
Piktogramm	<i>Pictogram</i>	162
Allgemeines zum Umgang mit LED-Bändern	<i>General Notes for handling LED-Stripes</i>	163



# ARDITI CASAMBI BLUETOOTH



- Effektive Bluetooth Lichtsteuerung über Smartphone oder Tablet (iOS oder Android)
  - Regeln von Helligkeit und Szenen
  - Neue Leuchten werden automatisch erkannt, kein Gateway notwendig
  - Kostenfreie Casambi App, kompatibel mit Philips Hue
  - Mit integrierter Antenne
  - Schaltbar mit handelsüblichen Wandschaltern (dimmen, an/aus ...)
  - CASAMBI Xpress kompatibel
  - Immer aktuell durch intelligente Update Technologie
- Effective control of light via Bluetooth using Smartphone or Tablet (iOS or Android)
  - Controlling brightness and scene configuration
  - New Lamps are automatically detected, no gateway required
  - Free Casambi App, also compatible with Philips Hue
  - With integrated antenna
  - Controllable by normal wall switch (dimming, on-off, ...)
  - CASAMBI Xpress compatible
  - Always up-to-date via intelligent technology update

## 230 V Dimmer *230 V Dimmer*

Einbaugehäuse <i>built in</i>	unabhängig <i>independent</i>	Seite <i>site</i>
800680	800680	9

### Empfohlene LED Netzgeräte *Recommended LED Power Supplies*

Beschreibung <i>Description</i>	Artikel Nr. <i>Part no.</i>	Seite <i>site</i>
<i>Dimmable ARDITI LED-Power Supply 350mA 18W</i>	800585	130
<i>Dimmable ARDITI LED-Power Supply 500mA 18W</i>	800586	130
<i>Dimmable ARDITI LED-Power Supply 700mA 18W</i>	800587	130
<i>Dimmable ARDITI LED-Power Supply 12V 30W</i>	800590	131
<i>Dimmable ARDITI LED-Power Supply 24V 30W</i>	800592	131
<i>Dimmable ARDITI LED-Power Supply 12V 45W</i>	800591	131
<i>Dimmable ARDITI LED-Power Supply 24V 45W</i>	800593	131
<i>Dimmable ARDITI LED-Power Supply 12V 60W IP65</i>	800594	132
<i>Dimmable ARDITI LED-Power Supply 24V 60W IP65</i>	800595	132
<i>Dimmable ARDITI LED-Power Supply 12V 80W IP65</i>	800596	132
<i>Dimmable ARDITI LED-Power Supply 24V 80W IP65</i>	800597	132

## 0-10 V *0-10 V*

Einbaugehäuse <i>installation housing</i>	SK2-Gehäuse <i>class II housing</i>	Seite <i>site</i>
800589	800670	11

### Empfohlene LED Netzgeräte *Recommended LED Power Supplies*

Beschreibung <i>Description</i>	Artikel Nr. <i>Part no.</i>	Seite <i>site</i>
<i>Controllable ARDITI LED-Power Supply Multifunktionale, 25W</i>	800579	128   129
<i>Controllable ARDITI LED-Power Supply 12V 60W IP65</i>	800690	119
<i>Controllable ARDITI LED-Power Supply 24V 60W IP65</i>	800691	119
<i>Controllable ARDITI LED-Power Supply 12V 100W IP65</i>	800692	120
<i>Controllable ARDITI LED-Power Supply 24V 100W IP65</i>	800693	120
<i>Controllable ARDITI LED-Power Supply 12V 150W IP65</i>	800694	121
<i>Controllable ARDITI LED-Power Supply 24V 150W IP65</i>	800695	121
<i>Controllable ARDITI LED-Power Supply 12V 180W IP65</i>	800696	122
<i>Controllable ARDITI LED-Power Supply 24V 200W IP65</i>	800697	122



## DALI 1 Einzelkanal *DALI 1 Single Channel*

Einbaugehäuse <i>built in</i>	SK2-Gehäuse <i>class II housing</i>	Seite <i>site</i>
800687	800667	12

### Empfohlene Dimmer und LED Netzgeräte *Recommended Dimmers and LED Power Supplies*

Beschreibung <i>Description</i>	Artikel Nr. <i>Part no.</i>	Seite <i>site</i>
ARDITI LED-Dimmer 1 CHANNEL (DALI, Push, 0/1-10V) up to 288W	800581	143   144
ARDITI LED-Power Supply with DALI-IN 1 CHANNEL (Multifunctionale= 350-500-700mA 12V/24V up to 20W)	800635	126   127
ARDITI LED-Power Supply with DALI-IN 1 CHANNEL (Multifunctionale= 350-500-700mA, ... up to 42W)	800634	123   124   125
ARDITI LED-Dimmer with up to 4 Channel DALI for 12-24V	800650	141
ARDITI LED-Dimmer with up to 4 Channel DALI for 350mA	800652	140

## DALI 2..4 Kanäle *DALI 2..4 Channels*

Beschreibung <i>Description</i>	Einbaugehäuse <i>built in</i>	SK2-Gehäuse <i>class II housing</i>	Seite <i>site</i>
<b>ARDITI DALI 2 Channels</b> (Single Channels with slide control)	800682	800662	12
<b>ARDITI DALI 2 Channels</b> (CCT/TW)	800688	800668	14
<b>ARDITI DALI 3 Channels</b> (Single Channels with slide control)	800683	800663	12
<b>ARDITI DALI 3 Channels</b> (RGB with color field)	800689	800669	14
<b>ARDITI DALI 4 Channels</b> (Single Channels with slide control)	800681	800661	12
<b>ARDITI DALI 4 Channels</b> (RGBW with color field)	800686	800666	14

### Empfohlene Dimmer *Recommended Dimmers*

Beschreibung <i>Description</i>	Artikel Nr. <i>Part no.</i>	Seite <i>site</i>
ARDITI LED-Dimmer with up to 4 Channel DALI for 12-24V	800650	141
ARDITI LED-Dimmer with up to 4 Channel DALI for 350mA	800652	140

## Einstellbar *Adjustable*

CCT, RGB, RGB+W, 1..4CH, 0-10V	Einbaugehäuse <i>built in</i>	SK2-Gehäuse <i>class II housing</i>	Seite <i>site</i>
	800685	800665	16

Bitte Datenblätter beachten.  
*Please respect the data sheets.*



## PWM4 1..4 Kanäle *PWM4 1..4 channels*

Beschreibung <i>Description</i>	Einbaugehäuse <i>built in</i>	Seite <i>site</i>
<b>ARDITI PWM 1 Channel</b>	<b>800387</b>	18
<b>ARDITI PWM 2 Channels</b> <i>(Single Channels with slide control)</i>	<b>800382</b>	18
<b>ARDITI PWM 2 Channels</b> <i>(CCT/TW)</i>	<b>800388</b>	20
<b>ARDITI PWM 3 Channels</b> <i>(Single Channels with slide control)</i>	<b>800383</b>	18
<b>ARDITI PWM 3 Channels</b> <i>(RGB with color field)</i>	<b>800389</b>	20
<b>ARDITI PWM 4 Channels</b> <i>(Single Channels with slide control)</i>	<b>800381</b>	18
<b>ARDITI PWM 4 Channels</b> <i>(RGBW with color field)</i>	<b>800386</b>	20

## Einstellbar *Adjustable*

CCT, RGB, RGB+W, 1..4CH	Einbaugehäuse <i>built in</i>	Seite <i>site</i>
	<b>800385</b>	22

### Empfohlene LED Netzgeräte *Recommended LED Power Supplies*

Beschreibung <i>Description</i>	Artikel Nr. <i>Part no.</i>	Seite <i>site</i>
ARDITI LED-Power Supply 12V 100W	800654	117
ARDITI LED-Power Supply 24V 100W	800655	117
ARDITI LED-Power Supply 12V 132W	800656	117
ARDITI LED-Power Supply 24V 150W	800657	117
ARDITI LED-Power Supply 12V 100W smal	808430	158
ARDITI LED-Power Supply 24V 100W smal	808431	158
ARDITI LED-Power Supply 12V 132W smal	808432	158
ARDITI LED-Power Supply 24V 150W smal	808433	158

## Systemerweiterungen *System Extensions*

Beschreibung <i>Description</i>	Artikel Nr. <i>Part no.</i>	Seite <i>site</i>
ARDITI CASAMBI Xpress Wall switch Black	800671	28
ARDITI CASAMBI Xpress Wall switch White	800672	29
Wall switch EnOcean 2-fach	808922	152
Wall switch EnOcean 4-fach	808924	152
Dimmable ARDITI LED-Power Supply with integrated Interface, 25W	800578	26
Dimmable ARDITI LED-Power Supply with integrated Interface, 30W	037469	27
E27 Casardus LED-Lamp	810180	24
Constollable Lampholder E27	800162	25
Casambi Sensor	on request	151

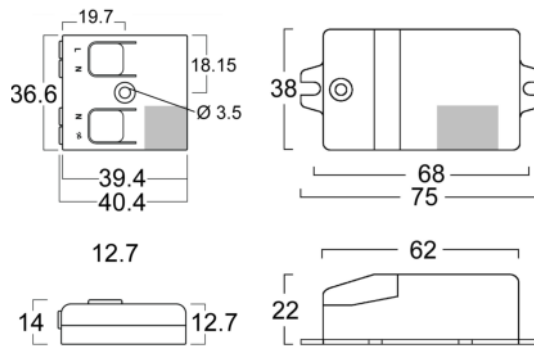
8 Bitte Datenblätter beachten.  
 Please respect the data sheets.





# CASAMBI Bluetooth Lichtsteuerung 230V Dimmer

## CASAMBI Bluetooth Lighting Control 230V Dimmer



CASAMBI  
READY



Technische Daten <i>Technical data</i>	Einbaugehäuse <i>built in</i>	unabhängig <i>independent</i>
Artikelnummer <i>Part no</i>	800698	800680
Typ <i>Type</i>	DEBT230-150	DUBT230-150
Versorgungseingang <i>Power supply input</i>	85..240 V; 50..60 Hz	
Signaleingang <i>Signal input</i>	Bluetooth 4.0 lite @ Smart-Geräte / <i>smart devices</i>	
Funksignal <i>Radio signal</i>	2,4..2,483 GHz; 4 dBm	
Leistung bei 230 V / 115 V <i>Power at 230 V / 115 V</i>	min. 1 W LED-Module für Netzspannung; Glühlampen: 150 W / 75 W <i>mains power LED modules; incandescent lamps: 150 W / 75 W</i> LEDs mit Netzteil, Retrofit-LEDs, CFL, Halogen Lampen mit Konverter: 50 W / 25 W <i>LEDs with power supply, retrofit LEDs, CFL, halogen lamps with converter: 50 W / 25 W</i>	
Einschaltstrom / <i>Inrush current</i>	Max. 4.0 A	
Umgebungstemperatur <i>Ambient temperature (ta)</i>	-20..+45 °C	
Max. Bemessungstemperatur <i>Rated Max. temp. (tc)</i>	65 °C	
Schutzgrad IP <i>IP Protection level</i>	20	30
Abmessungen <i>Dimensions</i>	40,4x36,3x14 mm	75x38x22 mm

- Dimmer zum komfortablen Regeln von Lichtquellen durch Tablet oder Smartphone (Apple, Android) über Bluetooth
- Zum Betrieb von Glühlampen, dimmbaren LED-Leuchtmitteln und Betriebsgeräten für LEDs und Halogenlampen (nicht für magnetische Transformatoren)
- Kostenlose App von CASAMBI (Apple / Android):
  - Regeln der Helligkeit und Lichtfarbe
  - Konfigurieren von Leuchten und Leuchten-Netzwerken
  - Erstellen von Szenen und Animationen (Farbverläufe)
  - Neue Geräte werden automatisch erkannt
  - Intelligente Timer- und Galeriefunktionen
  - Freigabeoptionen festlegen (nur ich, alle, nur mit Passwort, ..)
- Gateway wird nicht benötigt, Einrichtung aber möglich
- Integrierte Antenne (Zeichnung grauer Bereich, nicht mit Metallgehäuse abdecken)
- Im Einbaugehäuse oder mit Klemmenabdeckung
- Auch steuerbar über Netzschalter oder Wandschalter RWBT Xpress und RW...EBT
- Apple Watch kompatibel
- Max. 2 Lampen gleichen Typs, max. 2 LED-Netzgeräte

- Easily operated Dimmer to control lamps with smartphone or tablet (Apple, Android) via Bluetooth
- For operation of incandescent lamps, dimmable LED lamps and LED and halogen controlgear (not for magnetic transformers)
- Free App from CASAMBI (Apple / Android):
  - lighting control (color / dim level)
  - configuration of luminaires and luminaires networks
  - creation of scenes and animations (color gradient)
  - automatic detection of new devices
  - intelligent timer and gallery function
  - protection settings of your luminaires network (just me, with password, ..)
- You can setup a gateway but it is not necessary
- Integrated antenna (drawing grey marking, do not cover with metal case)
- In installation housing or with terminal cover
- Also controllable via mains switch or wall switch RWBT Xpress and RW...EBT
- Apple Watch compatible
- max. 2 lamps of the same type, max. 2 LED Power Supplies

App for  
iOS



App for  
Android

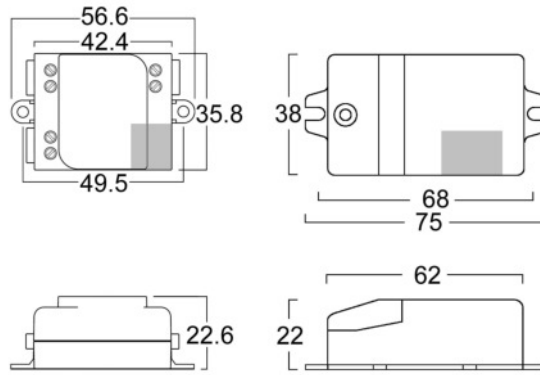


PDF



# CASAMBI Bluetooth Lichtsteuerung 0-10 V

## CASAMBI Bluetooth Lighting Control 0-10 V



CASAMBI  
READY



SELV

### Technische Daten *Technical data*

	Einbaugehäuse <i>built in</i>	SK2-Gehäuse / <i>class II housing</i>
Artikelnummer <i>Part no</i>	800589	800670
Typ <i>Type</i>	IBTU	IUBTU
Versorgungseingang <i>Power supply input</i>	220..240 V; 50 Hz	
Signaleingang <i>Signal input</i>	Bluetooth 4.0 lite @ Smart-Geräte / <i>smart devices</i>	
Funksignal <i>Radio signal</i>	2,4..2,483 GHz; 4 dBm	
Signalausgang <i>Signal output</i>	0-10V, max. 7 mA; SELV; kurzschlussgeschützt / <i>short circuit protection</i>	
Umgebungstemperatur <i>Ambient temperature (ta)</i>	-20..+40 °C	
Max. Bemessungstemperatur <i>Rated Max. temp. (tc)</i>	70 °C	
Abmessungen <i>Dimensions</i>	56,6x35,8x22,6 mm	75x38x22 mm

- Schnittstelle zum komfortablen Regeln von LED-Netzteilen mit 0-10V-Signaleingang durch Tablet oder Smartphone (Apple, Android) über Bluetooth
- Kostenlose App von CASAMBI (Apple / Android):
  - Regeln der Helligkeit und Lichtfarbe
  - Konfigurieren von Leuchten und Leuchten-Netzwerken
  - Erstellen von Szenen und Animationen (Farbverläufe)
  - Neue Geräte werden automatisch erkannt
  - Intelligente Timer- und Galeriefunktionen
  - Freigabeoptionen festlegen (nur ich, alle, nur mit Passwort, ..)
- Gateway wird nicht benötigt, Einrichtung aber möglich
- Integrierte Antenne (Zeichnung grauer Bereich, nicht mit Metallgehäuse abdecken)
- Im Einbaugehäuse oder SK2-Gehäuse
- Auch steuerbar über Netzschalter oder Wandschalter RWBT Xpress und RW...EBT
- Apple Watch kompatibel
- Vollständige Abschaltung nur durch geschalteten Netzausgang
  - nur mit Zwischen-Relais benutzen!

- Easily operated interface to control LED controlgear with 0-10V signal input by smartphone or tablet (Apple, Android) via Bluetooth
- Free App from CASAMBI (Apple / Android):
  - lighting control (color / dim level)
  - configuration of luminaires and luminaires networks
  - creation of scenes and animations (color gradient)
  - automatic detection of new devices
  - intelligent timer and gallery function
  - protection settings of your luminaires network (just me, with password, ..)
- You can setup a gateway but it is not necessary
- Integrated antenna (drawing grey marking, do not cover with metal case)
- In installation housing or class II housing
- Also controllable via mains switch or wall switch RWBT Xpress and RW...EBT
- Apple Watch compatible
- Full switch-off only by switched mains output
  - use only with relay between!

Bitte beachten Sie die „Allgemeinen Hinweise“ auf Seite 29.

App for  
iOS



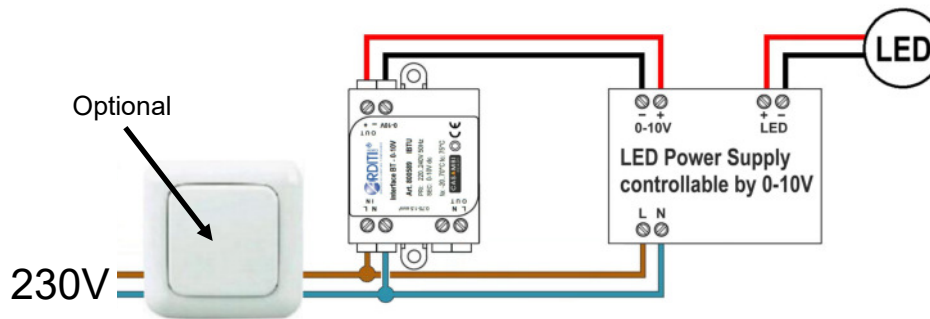
App for  
Android



PDF

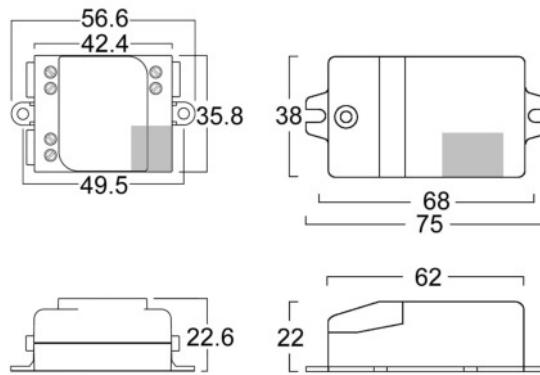


Anschlusschemen: *Connection schemes:*



# CASAMBI Bluetooth Lichtsteuerung für bis zu 4 Einzelkanäle

## CASAMBI Bluetooth Lighting Control for up to 4 Single Channels



CASAMBI  
READY

CE

Technische Daten <i>Technical data</i>	1 Channel	2 Channels	3 Channels	4 Channels
Artikelnummer Einbauehäuse <i>Part no built in housing</i>	800687	800682	800683	800681
Typ Einbauehäuse <i>Type built in housing</i>	IBTDA	I2CHBTDA	I3CHBTDA	I4CHBTDA
Artikelnummer SK2-Gehäuse <i>Part no class II housing</i>	800667	800662	800663	800661
Typ SK2-Gehäuse <i>Type class II housing</i>	IUBTDA	IU2CHBTDA	IU3CHBTDA	IU4CHBTDA
Versorgungseingang <i>Power supply input</i>	220..240 V; 50 Hz			
Signaleingang <i>Signal input</i>	Bluetooth 4.0 lite @ Smart-Geräte / <i>smart devices</i>			
Funksignal <i>Radio signal</i>	2,4..2,483 GHz; 4 dBm			
Signal Ausgang <i>Signal output</i>	DALI, max. 7 mA; SELV; kurzschlussgeschützt / <i>short circuit protection</i>			
Umgebungstemperatur <i>Ambient temperature (ta)</i>	-20..+40 °C			
Max. Bemessungstemperatur <i>Rated Max. temp. (tc)</i>	70 °C			
Abmessungen <i>Dimensions</i>	Einbauehäuse / <i>built in housing</i> 56,6x35,8x22,6 mm SK2-Gehäuse / <i>class II housing</i> 75x38x22 mm			

- Schnittstelle zum komfortablen Regeln von LED-Netzteilen mit DALI Signaleingang durch Tablet oder Smartphone (Apple, Android) über Bluetooth
- Sendet an die DALI-Adressen: 0, 1, 2, 3  
Anpassung der Adressierung per App nicht möglich. Geräte müssen diese Adressen voreingestellt haben.
- Kostenlose App von CASAMBI (Apple / Android):
  - Regeln der Helligkeit und Lichtfarbe
  - Konfigurieren von Leuchten und Leuchten-Netzwerken
  - Erstellen von Szenen und Animationen (Farbverläufe)
  - Neue Geräte werden automatisch erkannt
  - Intelligente Timer- und Galeriefunktionen
  - Freigabeoptionen festlegen (nur ich, alle, nur mit Passwort, ..)
- Gateway wird nicht benötigt, Einrichtung aber möglich
- Integrierte Antenne  
(Zeichnung grauer Bereich, nicht mit Metallgehäuse abdecken)
- Im Einbauehäuse oder SK2-Gehäuse
- Auch steuerbar über Netzschalter oder Wandschalter RWBT Xpress und RW...EBT
- Apple Watch kompatibel

- Easily operated interface to control LED controlgear with DALI signal by smartphone or tablet (Apple, Android) via Bluetooth
- Sends to the DALI addresses: 0, 1, 2, 3  
Address changes are not possible via app. Devices must have these addresses preset.
- Free App from CASAMBI (Apple / Android):
  - lighting control (color / dim level)
  - configuration of luminaires and luminaires networks
  - creation of scenes and animations (color gradient)
  - automatic detection of new devices
  - intelligent timer and gallery function
  - protection settings of your luminaires network (just me, with password, ..)
- You can setup a gateway but it is not necessary
- Integrated antenna (drawing grey marking, do not cover with metal case)
- In installation housing or class II housing
- Also controllable via mains switch or wall switch RWBT Xpress and RW...EBT
- Apple Watch compatible

Bitte beachten Sie die „Allgemeinen Hinweise“ auf Seite 29.

App for  
iOS



App for  
Android



PDF



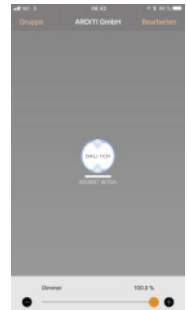
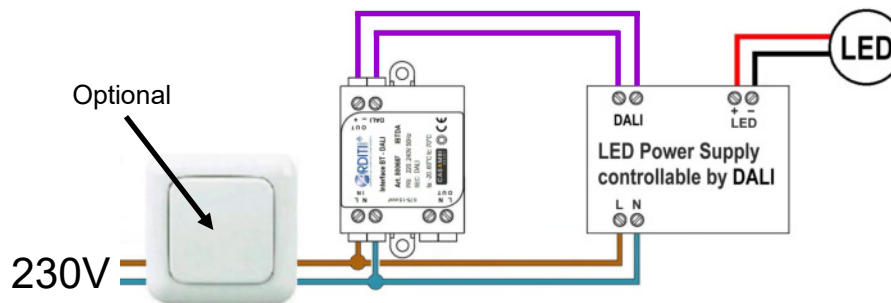


# CASAMBI Bluetooth Lichtsteuerung für bis zu 4 Einzelkanäle

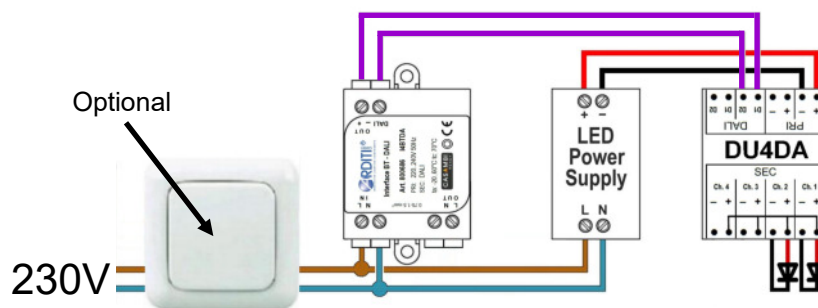
## CASAMBI Bluetooth Lighting Control for up to 4 Single Channels

Anschlusschemen: *Connection schemes:*

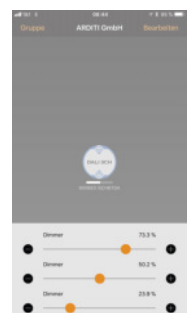
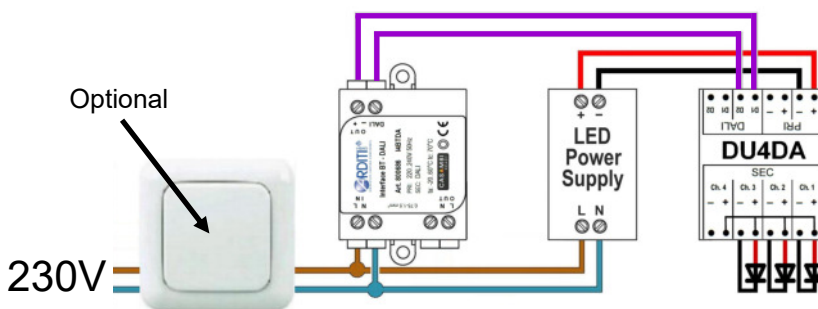
**DALI 1 Channel**  
800687 | 800667



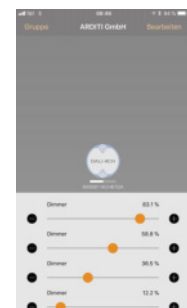
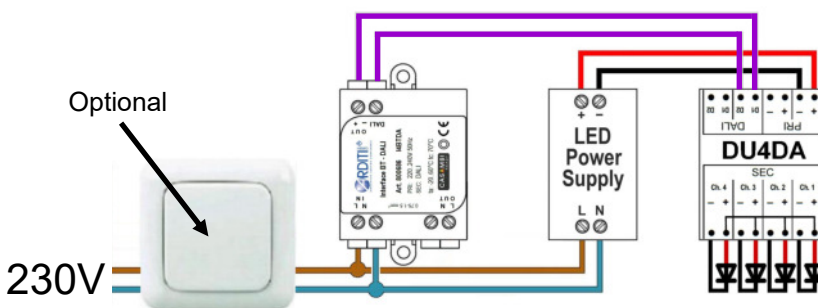
**DALI 2 Channels**  
800682 | 800662



**DALI 3 Channels**  
800683 | 800663

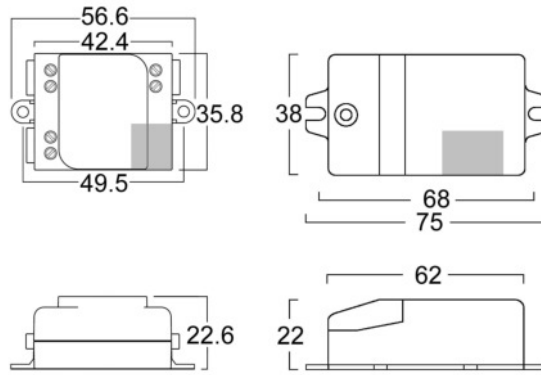


**DALI 4 Channels**  
800681 | 800661



# CASAMBI Bluetooth Lichtsteuerung für bis zu 4 Farbkanäle

## CASAMBI Bluetooth Lighting Control for up to 4 Color Channels



CASAMBI  
READY



SELV

### Technische Daten *Technical data*

	CCT	RGB	RGB+W
Artikelnummer Einbaugehäuse <i>Part no built in housing</i>	800688	800689	800686
Typ Einbaugehäuse <i>Type built in housing</i>	I2BTDA	I3BTDA	I4BTDA
Artikelnummer SK2-Gehäuse <i>Part no class II housing</i>	800668	800669	800666
Typ SK2-Gehäuse <i>Type class II housing</i>	IU2BTDA	IU3BTDA	IU4BTDA
Versorgungseingang <i>Power supply input</i>	220..240 V; 50 Hz		
Signaleingang <i>Signal input</i>	Bluetooth 4.0 lite @ Smart-Geräte / <i>smart devices</i>		
Funksignal <i>Radio signal</i>	2,4..2,483 GHz; 4 dBm		
Signalausgang <i>Signal output</i>	DALI, max. 7 mA; SELV; kurzschlussgeschützt / <i>short circuit protection</i>		
Umgebungstemperatur <i>Ambient temperature (ta)</i>	-20..+40 °C		
Max. Bemessungstemperatur <i>Rated Max. temp. (tc)</i>	70 °C		
Abmessungen <i>Dimensions</i>	Einbaugehäuse / <i>built in housing</i> 56,6x35,8x22,6 mm SK2-Gehäuse / <i>class II housing</i> 75x38x22 mm		

- Schnittstelle zum komfortablen Regeln von LED-Netzteilen mit DALI Signaleingang durch Tablet oder Smartphone (Apple, Android) über Bluetooth
- Sendet an die DALI-Adressen: 0, 1, 2, 3  
Anpassung der Adressierung per App nicht möglich. Geräte müssen diese Adressen voreingestellt haben.
- Kostenlose App von CASAMBI (Apple / Android):
  - Regeln der Helligkeit und Lichtfarbe
  - Konfigurieren von Leuchten und Leuchten-Netzwerken
  - Erstellen von Szenen und Animationen (Farbverläufe)
  - Neue Geräte werden automatisch erkannt
  - Intelligente Timer- und Galeriefunktionen
  - Freigabeoptionen festlegen (nur ich, alle, nur mit Passwort, ..)
- Gateway wird nicht benötigt, Einrichtung aber möglich
- Integrierte Antenne  
(Zeichnung grauer Bereich, nicht mit Metallgehäuse abdecken)
- Im Einbaugehäuse oder SK2-Gehäuse
- Auch steuerbar über Netzschalter oder Wandschalter RWBT Xpress und RW...EBT
- Apple Watch kompatibel

- Easily operated interface to control LED controlgear with DALI signal by smartphone or tablet (Apple, Android) via Bluetooth
- Sends to the DALI addresses: 0, 1, 2, 3  
Address changes are not possible via app. Devices must have these addresses preset.
- Free App from CASAMBI (Apple / Android):
  - lighting control (color / dim level)
  - configuration of luminaires and luminaires networks
  - creation of scenes and animations (color gradient)
  - automatic detection of new devices
  - intelligent timer and gallery function
  - protection settings of your luminaires network (just me, with password, ..)
- You can setup a gateway but it is not necessary
- Integrated antenna (drawing grey marking, do not cover with metal case)
- In installation housing or class II housing
- Also controllable via mains switch or wall switch RWBT Xpress and RW...EBT
- Apple Watch compatible

Bitte beachten Sie die „Allgemeinen Hinweise“ auf Seite 29.

App for  
iOS



App for  
Android



PDF

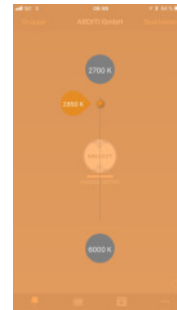
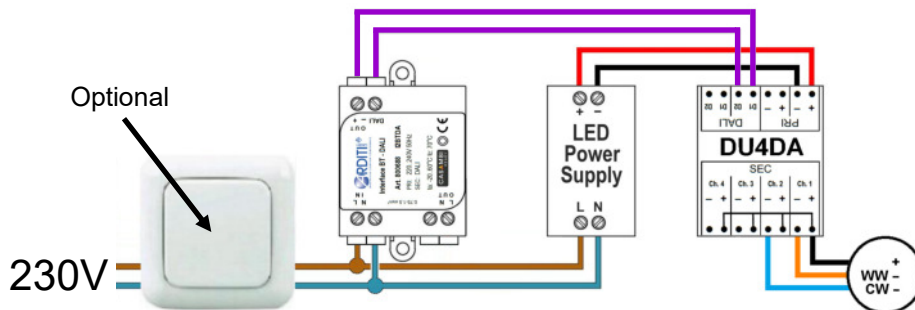


# CASAMBI Bluetooth Lichtsteuerung für bis zu 4 Farbkanäle

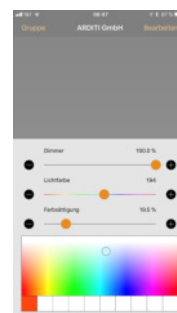
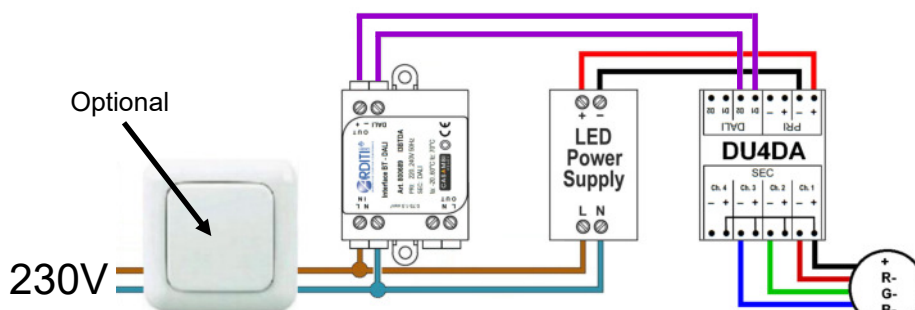
## CASAMBI Bluetooth Lighting Control for up to 4 Color Channels

Anschlusschemen: *Connection schemes:*

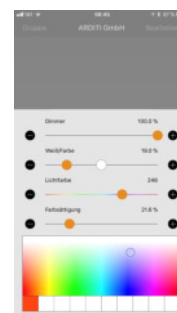
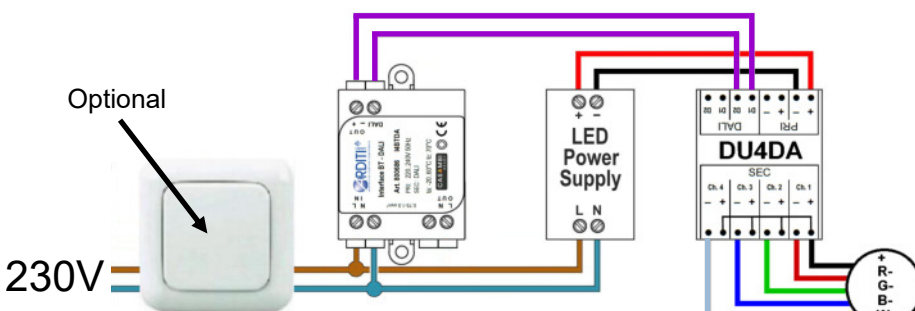
**DALI CCT**  
800688 | 800668



**DALI RGB**  
800689 | 800669

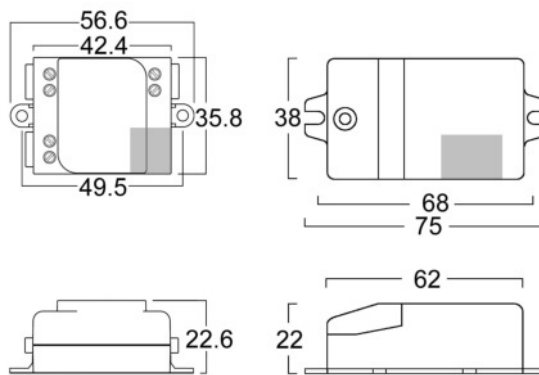


**DALI RGB+W**  
800686 | 800666



# CASAMBI Bluetooth Lichtsteuerung konfigurierbar

## CASAMBI Bluetooth Lighting Control Configurable



CASAMBI  
READY

CE

SELV

### Technische Daten *Technical data*

(DALI: CCT, RGB, RGB+W, 1..4CH; 0-10V)

Artikelnummer Einbaugehäuse <i>Part no built in housing</i>	800685
Typ Einbaugehäuse <i>Type built in housing</i>	IBTPRO
Artikelnummer SK2-Gehäuse <i>Part no class II housing</i>	800665
Typ SK2-Gehäuse <i>Type class II housing</i>	IUBTPRO
Versorgungseingang <i>Power supply input</i>	220..240 V; 50 Hz
Signaleingang <i>Signal input</i>	Bluetooth 4.0 lite @ Smart-Geräte / <i>smart devices</i>
Funksignal <i>Radio signal</i>	2,4..2,483 GHz; 4 dBm
Signalausgang <i>Signal output</i>	DALI / 0-10V, max. 7 mA; SELV; kurzschlussgeschützt / <i>short circuit protection</i>
Umgebungstemperatur <i>Ambient temperature (ta)</i>	-20..+40 °C
Max. Bemessungstemperatur <i>Rated Max. temp. (tc)</i>	70 °C
Abmessungen <i>Dimensions</i>	Einbaugehäuse / <i>built in housing</i> 56,6x35,8x22,6 mm SK2-Gehäuse / <i>class II housing</i> 75x38x22 mm

- Schnittstelle zum komfortablen Regeln von LED-Netzteilen mit DALI Signaleingang durch Tablet oder Smartphone (Apple, Android) über Bluetooth
- Sendet DALI broadcast. Konfigurieren der anderen Schnittstellen-Typen I(U)BTU, I(U)...BTDA möglich vor Koppeln ins Netzwerk: Profil ändern
- Kostenlose App von CASAMBI (Apple / Android):
  - Regeln der Helligkeit und Lichtfarbe
  - Konfigurieren von Leuchten und Leuchten-Netzwerken
  - Erstellen von Szenen und Animationen (Farbverläufe)
  - Neue Geräte werden automatisch erkannt
  - Intelligente Timer- und Galeriefunktionen
  - Freigabeoptionen festlegen (nur ich, alle, nur mit Passwort, ..)
- Gateway wird nicht benötigt, Einrichtung aber möglich
- Integrierte Antenne (Zeichnung grauer Bereich, nicht mit Metallgehäuse abdecken)
- Im Einbaugehäuse oder SK2-Gehäuse
- Auch steuerbar über Netzschalter oder Wandschalter RWBT Xpress und RW...EBT
- Apple Watch kompatibel

- Easily operated interface to control LED controlgear with DALI signal by smartphone or tablet (Apple, Android) via Bluetooth
- Sends DALI broadcast. Configuration of the other interface types I(U)BTU, I(U)...BTDA is possible before pairing to a network: change profile
- Free App from CASAMBI (Apple / Android):
  - lighting control (color / dim level)
  - configuration of luminaires and luminaires networks
  - creation of scenes and animations (color gradient)
  - automatic detection of new devices
  - intelligent timer and gallery function
  - protection settings of your luminaires network (just me, with password, ..)
- You can setup a gateway but it is not necessary
- Integrated antenna (drawing grey marking, do not cover with metal case)
- In installation housing or class II housing
- Also controllable via mains switch or wall switch RWBT Xpress and RW...EBT
- Apple Watch compatible

Bitte beachten Sie die „Allgemeinen Hinweise“ auf Seite 29.

App for  
iOS



App for  
Android



PDF

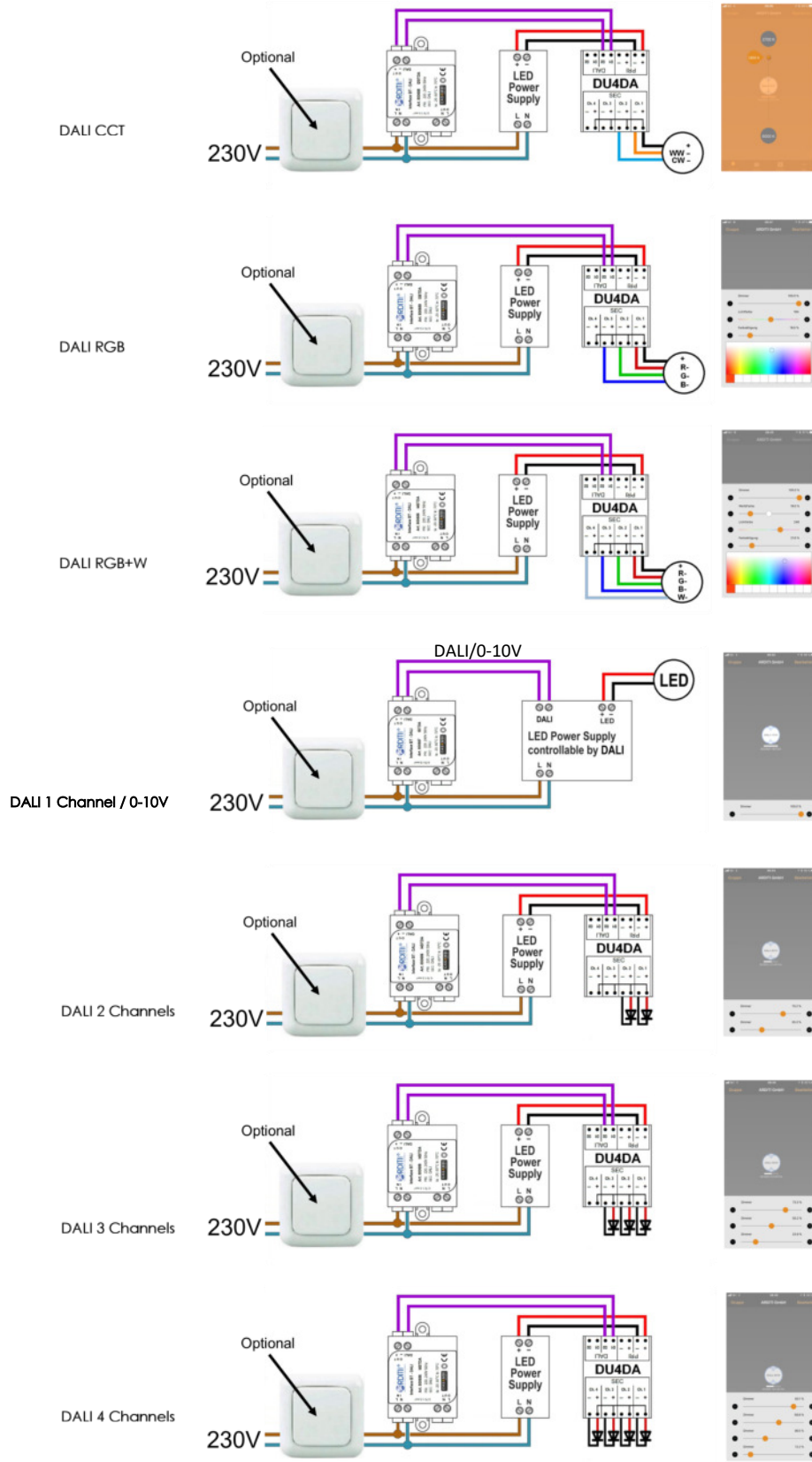




# CASAMBI Bluetooth Lichtsteuerung konfigurierbar

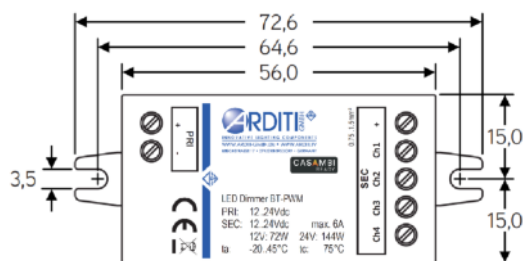
## CASAMBI Bluetooth Lighting Control Configurable

Anschlusschemen: *Connection schemes:*



# PWM4 CASAMBI Bluetooth Lichtsteuerung für bis zu 4 Einzelkanäle

## PWM4 CASAMBI Bluetooth Lighting Control for up to 4 Single Channels



CASAMBI  
READY

CE

Technische Daten <i>Technical data</i>	1 Channel	2 Channels	3 Channels	4 Channels
Artikelnummer <i>Part no</i>	800387	800382	800383	800381
Typ <i>Type</i>	DEBT14-144	DE2CHBT14-144	DE3CHBT14-144	DE4CHBT14-144
Versorgungseingang <i>Power supply input</i>	12..24 Vdc			
Signaleingang <i>Signal input</i>	Bluetooth 4.0 lite @ Smart-Geräte / <i>smart devices</i>			
Funksignal <i>Radio signal</i>	2,4..2,483 GHz; 4 dBm			
Maximale Ausgangsleistung <i>Max. output power</i>	12 V: 72 W		24 V: 144 W	
PWM-Frequenz <i>PWM frequency</i>	~ 400 Hz			
Umgebungstemperatur <i>Ambient temperature (ta)</i>	-20..+45 °C			
Max. Bemessungstemperatur <i>Rated Max. temp. (tc)</i>	75 °C			
Abmessungen <i>Dimensions</i>	73x30x18 mm			

- LED-Dimmer zum komfortablen Bedienen mit Tablet oder Smartphone (Apple, Android) über Bluetooth
- Für LED-Bänder und andere Module für konstante Spannung
- Kostenlose App von CASAMBI (Apple / Android):
  - Regeln der Helligkeit und Lichtfarbe
  - Konfigurieren von Leuchten und Leuchten-Netzwerken
  - Erstellen von Szenen und Animationen (Farbverläufe)
  - Neue Geräte werden automatisch erkannt
  - Intelligente Timer- und Galeriefunktionen
  - Freigabeoptionen festlegen (nur ich, alle, nur mit Passwort, ..)
- Gateway wird nicht benötigt, Einrichtung aber möglich
- Integrierte Antenne
- Auch steuerbar über Xpress Fernsteuerung und RW...EBT
- Apple Watch kompatibel
- Schutzklasse 3, Verschmutzungsgrad 1
- Nicht im Sekundärstromkreis schalten!

- LED dimmer, easily operated by smartphone or tablet (Apple, Android) via Bluetooth
- For LED strips and other modules for constant voltage
- Free App from CASAMBI (Apple / Android):
  - control of brightness and light colour
  - configuration of luminaires and luminaires networks
  - creation of scenes and animations (colour gradients)
  - automatic detection of new devices
  - intelligent timer and gallery functions
  - protection settings of your luminaires network (just me, with password, ..)
- You can setup a gateway but it is not necessary
- Integrated antenna
- Also controllable via wall switch RWBT Xpress and RW...EBT
- Apple Watch compatible
- Protection class 3, pollution degree 1
- Do not insert switches into the secondary circuit!

App for  
iOS



App for  
Android



PDF

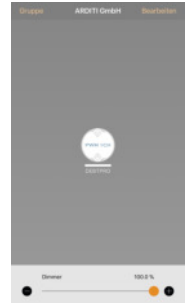
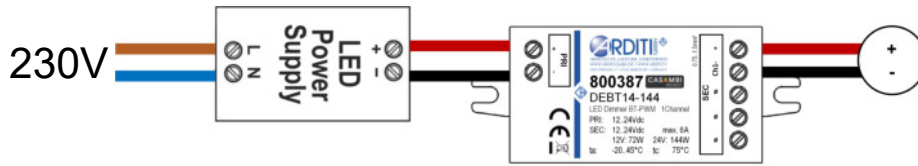


# PWM4 CASAMBI Bluetooth Lichtsteuerung für bis zu 4 Einzelkanäle

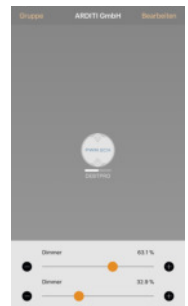
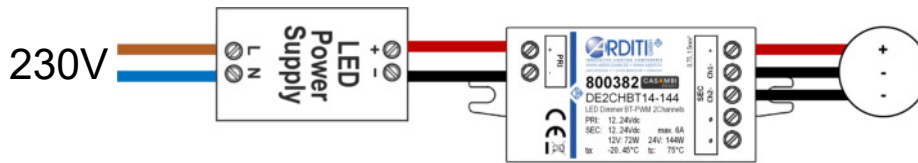
## PWM4 CASAMBI Bluetooth Lighting Control for up to 4 Single Channels

Anschluss-schemen: *Connection schemes:*

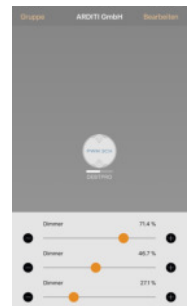
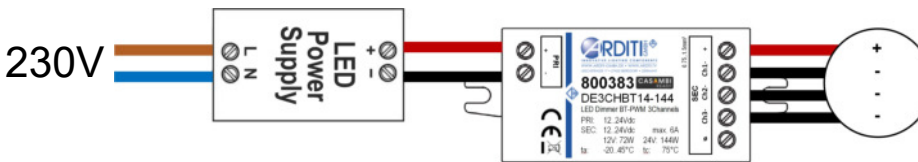
PWM 1 Channel  
800387



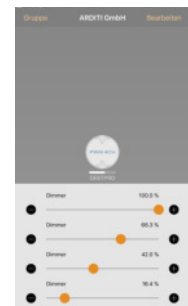
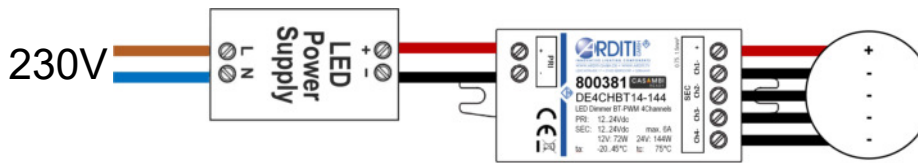
PWM 2 Channels  
800382



PWM 3 Channels  
800383

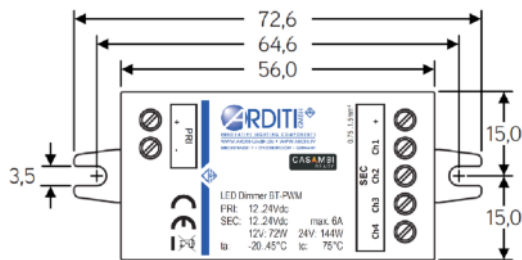


PWM 4 Channels  
800381



# PWM4 CASAMBI Bluetooth Lichtsteuerung für bis zu 4 Farbkanäle

## PWM4 CASAMBI Bluetooth Lighting Control for up to 4 Color Channels



CASAMBI  
READY

CE

### Technische Daten *Technical data*

	CCT/TW	RGB	RGB+W
Artikelnummer <i>Part no</i>	800388	800389	800386
Typ <i>Type</i>	DE2BT14-144	DE3BT14-144	DE4BT14-144
Versorgungseingang <i>Power supply input</i>	12..24 Vdc		
Signaleingang <i>Signal input</i>	Bluetooth 4.0 lite @ Smart-Geräte / <i>smart devices</i>		
Funksignal <i>Radio signal</i>	2,4..2,483 GHz; 4 dBm		
Maximale Ausgangsleistung <i>Max. output power</i>	12 V: 72 W	24 V : 144 W	
PWM-Frequenz <i>PWM frequency</i>	~ 400 Hz		
Umgebungstemperatur <i>Ambient temperature (ta)</i>	-20..+45 °C		
Max. Bemessungstemperatur <i>Rated Max. temp. (tc)</i>	75 °C		
Abmessungen <i>Dimensions</i>	73x30x18 mm		

- LED-Dimmer zum komfortablen Bedienen mit Tablet oder Smartphone (Apple, Android) über Bluetooth
- Für LED-Bänder und andere Module für konstante Spannung
- Kostenlose App von CASAMBI (Apple / Android):
  - Regeln der Helligkeit und Lichtfarbe
  - Konfigurieren von Leuchten und Leuchten-Netzwerken
  - Erstellen von Szenen und Animationen (Farbverläufe)
  - Neue Geräte werden automatisch erkannt
  - Intelligente Timer- und Galeriefunktionen
  - Freigabeoptionen festlegen (nur ich, alle, nur mit Passwort, ..)
- Gateway wird nicht benötigt, Einrichtung aber möglich
- Integrierte Antenne
- Auch steuerbar über Wandschalter RWBT Xpress und RW...EBT
- Apple Watch kompatibel
- Schutzklasse 3, Verschmutzungsgrad 1
- Nicht im Sekundärstromkreis schalten!

- LED dimmer, easily operated by smartphone or tablet (Apple, Android) via Bluetooth
- For LED strips and other modules for constant voltage
- Free App from CASAMBI (Apple / Android):
  - control of brightness and light colour
  - configuration of luminaires and luminaires networks
  - creation of scenes and animations (colour gradients)
  - automatic detection of new devices
  - intelligent timer and gallery functions
  - protection settings of your luminaires network (just me, with password, ..)
- You can setup a gateway but it is not necessary
- Integrated antenna
- Also controllable via wall switch RWBT Xpress and RW...EBT
- Apple Watch compatible
- Protection class 3, pollution degree 1
- Do not insert switches into the secondary circuit!

App for  
iOS



App for  
Android



PDF

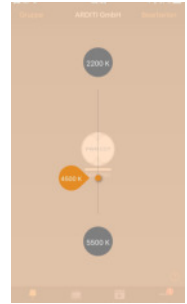
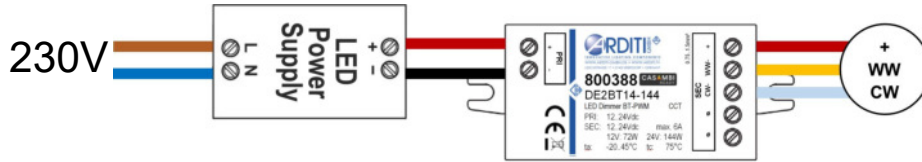




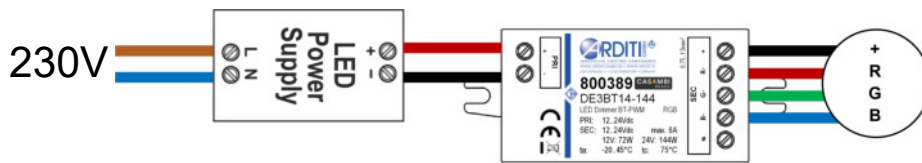
PWM4 CASAMBI Bluetooth Lichtsteuerung für bis zu 4 Farbkanäle  
 PWM4 CASAMBI Bluetooth Lighting Control for up to 4 Color Channels

Anschlussschemen: *Connection schemes:*

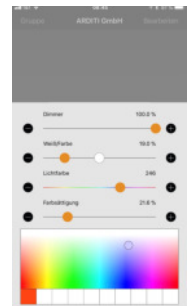
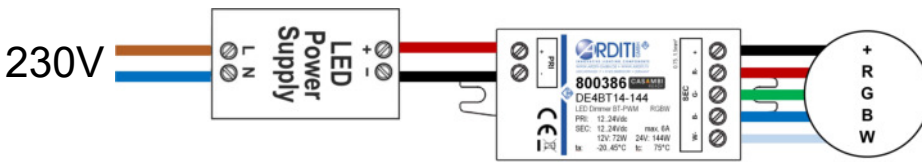
PWM CCT  
 800388



PWM RGB  
 800389

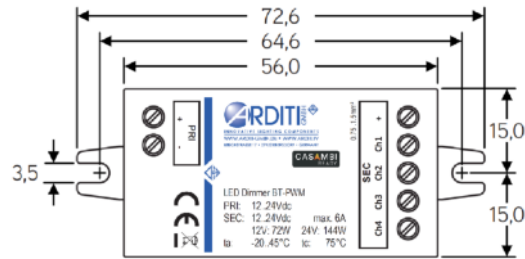


PWM RGB+W  
 800386



# PWM4 CASAMBI Bluetooth Lichtsteuerung konfigurierbar

## PWM4 CASAMBI Bluetooth Lighting Control Configurable



CASAMBI  
READY

CE

Technische Daten <i>Technical data</i>	(CCT, RGB, RGB+W, 1..4CH)
Artikelnummer <i>Part no</i>	800385
Typ <i>Type</i>	DEBTPRO14-144
Versorgungseingang <i>Power supply input</i>	12..24 Vdc
Signaleingang <i>Signal input</i>	Bluetooth 4.0 lite @ Smart-Geräte / <i>smart devices</i>
Funksignal <i>Radio signal</i>	2,4..2,483 GHz; 4 dBm
Maximale Ausgangsleistung <i>Max. output power</i>	12 V: 72 W    24 V: 144 W
PWM-Frequenz <i>PWM frequency</i>	~ 400 Hz
Umgebungstemperatur <i>Ambient temperature (ta)</i>	-20..+45 °C
Max. Bemessungstemperatur <i>Rated Max. temp. (tc)</i>	75 °C
Abmessungen <i>Dimensions</i>	73x30x18 mm

- LED-Dimmer zum komfortablen Bedienen mit Tablet oder Smartphone (Apple, Android) über Bluetooth
- Für LED-Bänder und andere Module für konstante Spannung
- Für bis zu 4 Kanäle (Farbmischung oder einzelne Lichtquellen) frei konfigurierbar
- Kostenlose App von CASAMBI (Apple / Android):
  - Regeln der Helligkeit und Lichtfarbe
  - Konfigurieren von Leuchten und Leuchten-Netzwerken
  - Erstellen von Szenen und Animationen (Farbverläufe)
  - Neue Geräte werden automatisch erkannt
  - Intelligente Timer- und Galeriefunktionen
  - Freigabeoptionen festlegen (nur ich, alle, nur mit Passwort, ..)
- Gateway wird nicht benötigt, Einrichtung aber möglich
- Integrierte Antenne
- Auch steuerbar über Xpress Fernsteuerung und RW...EBT
- Apple Watch kompatibel
- Schutzklasse 3, Verschmutzungsgrad 1
- Nicht im Sekundärstromkreis schalten!

- LED dimmer, easily operated by smartphone or tablet (Apple, Android) via Bluetooth
- For LED strips and other modules for constant voltage
- For up to 4 channels (colour mixture or single light sources) freely configurable
- Free App from CASAMBI (Apple / Android):
  - control of brightness and light colour
  - configuration of luminaires and luminaires networks
  - creation of scenes and animations (colour gradients)
  - automatic detection of new devices
  - intelligent timer and gallery functions
  - protection settings of your luminaires network (just me, with password, ..)
- You can setup a gateway but it is not necessary
- Integrated antenna
- Also controllable via Xpress Remote Control and RW...EBT
- Apple Watch compatible
- Protection class 3, pollution degree 1
- Do not insert switches into the secondary circuit!

App for  
iOS



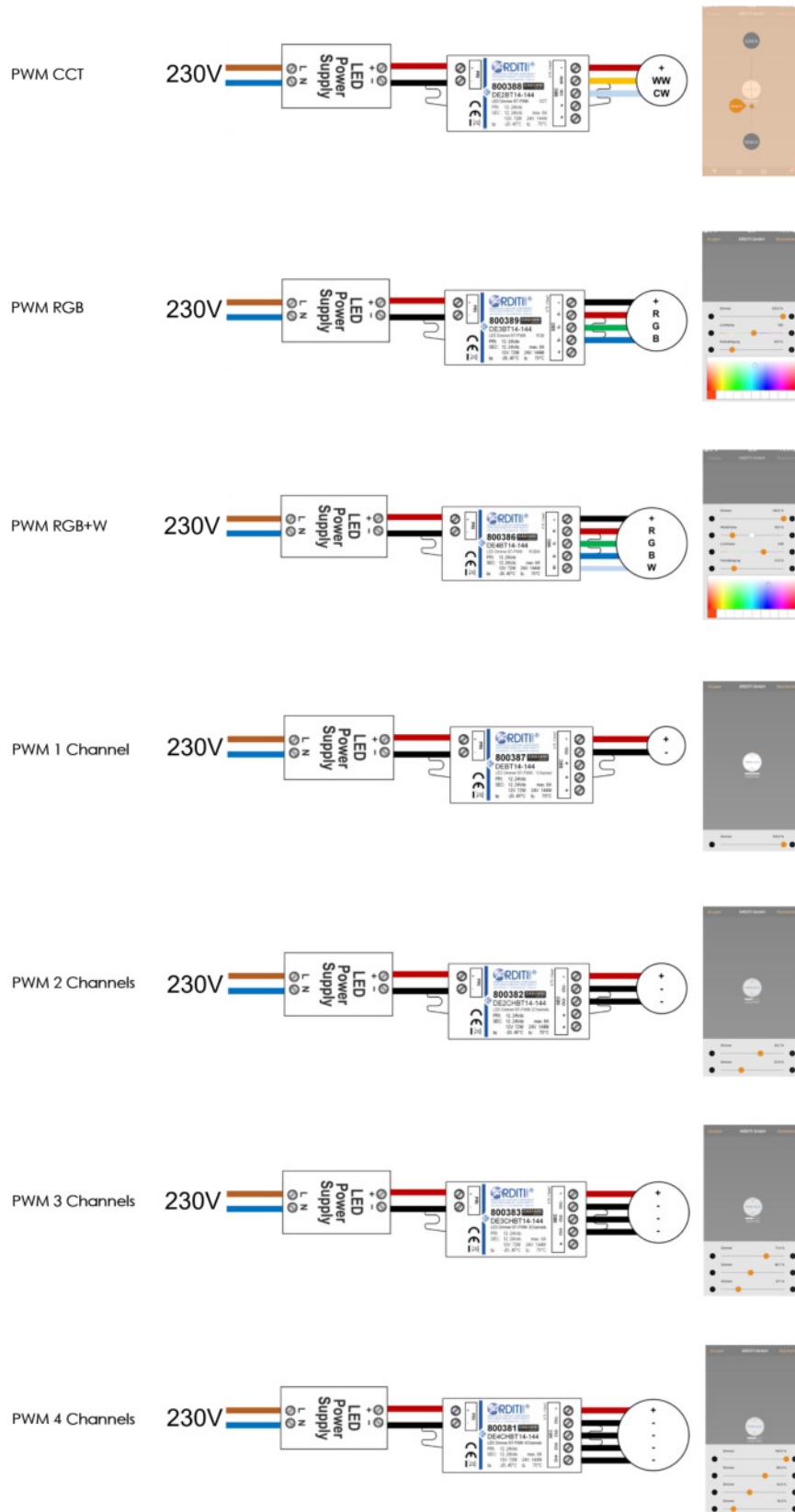
App for  
Android



PDF

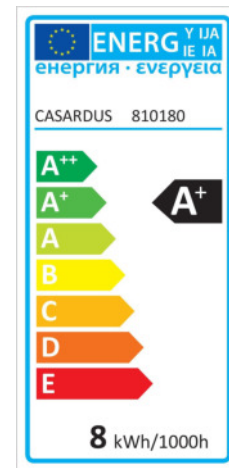
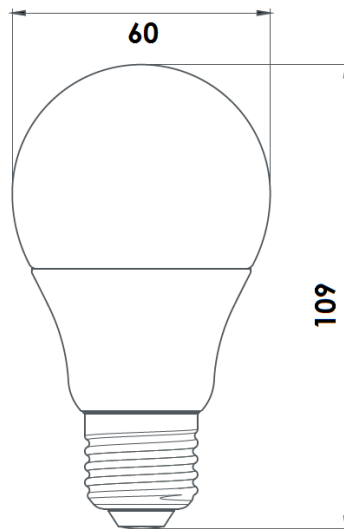


Anschluss-schemen: *Connection schemes:*



# E27 LED-Leuchtmittel mit CASAMBI Bluetooth Lichtsteuerung

## E27 LED-Lamp with CASAMBI Bluetooth Lighting Control



CASAMBI  
INSIDE



### Technische Daten *Technical data*

Artikelnummer <i>Part no</i>	810180
Typ <i>Type</i>	LME27-BT945+922
Versorgungseingang <i>Power supply input</i>	220..240 V
Frequenz <i>Frequency</i>	50..60 Hz
Leistung max. bei 230 V <i>Power max at 230 V</i>	8 W
Lumen bei 2200K <i>Lumen at 2200K</i>	400 lm
Lumen bei 2700K <i>Lumen at 2700K</i>	470 lm
Lumen bei 4500K <i>Lumen at 4500K</i>	560 lm
Umgebungstemperatur <i>Ambient temperature (ta)</i>	-20..40 °C
Farbwiedergabeindex <i>Color rendering index</i>	>95
Abstrahlwinkel <i>Viewing Angle</i>	140 °
Schaltzyklen / Geschätzte Lebensdauer <i>Switching cycles / Estimated lifetime</i>	25.000 x / 25.000 h
Schutzgrad IP <i>IP Protection level</i>	20
Abmessungen <i>Dimensions</i>	109x60 mm

- LED-Leuchtmittel E27 mit integrierter Steuerung zum komfortablen stufenlosen Regeln der Helligkeit / Lichtfarbe durch Tablet oder Smartphone (Apple, Android) über Bluetooth
- Kostenlose App von CASAMBI (Apple / Android):
  - Regeln der Helligkeit und Lichtfarbe
  - Konfigurieren von Leuchten und Leuchten-Netzwerken
  - Erstellen von Szenen und Animationen (Farbverläufe)
  - Neue Geräte werden automatisch erkannt
  - Intelligente Timer- und Galeriefunktionen
  - Freigabeoptionen festlegen (nur ich, alle, nur mit Passwort, ..)
- Gateway wird nicht benötigt, Einrichtung aber möglich
- Integrierte Antenne
- Auch steuerbar über Netzschalter oder Wandschalter RWBT Xpress und RW...EBT
- Apple Watch kompatibel
- Nicht mit einem externen Dimmer betreiben!

- Easily operated E27 led lamp with control to regulate smooth dim level / light color with smartphone or tablet (Apple, Android) via Bluetooth
- Free App from CASAMBI (Apple / Android):
  - lighting control (color / dim level)
  - configuration of luminaires and luminaires networks
  - creation of scenes and animations (color gradient)
  - automatic detection of new devices
  - intelligent timer and gallery function
  - protection settings of your luminaires network (just me, with password, ..)
- You can setup a gateway but it is not necessary
- Integrated antenna
- Also controllable via mains switch or wall switch RWBT Xpress and RW...EBT
- Apple Watch compatible
- Do not use an external dimmer!

App for  
iOS



App for  
Android

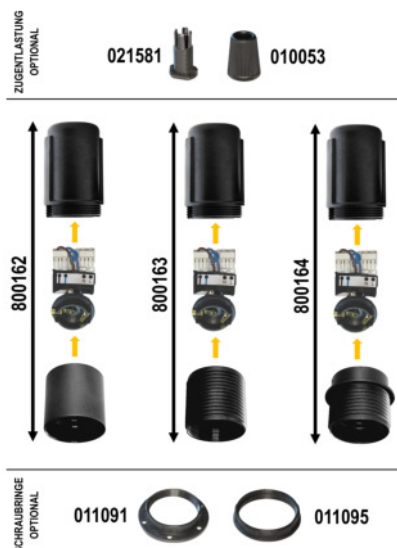


PDF



# Regelbare Lampenfassung mit CASAMBI Bluetooth Lichtsteuerung

## Controllable Lampholder with CASAMBI Bluetooth Lighting Control



CASAMBI  
INSIDE



Technische Daten <i>Technical data</i>	Glattmantel	Gewindemantel	Flanschmantel
	<i>Plain shell</i>	<i>Threaded shell</i>	<i>Partly threaded shell</i>
Artikelnummer <i>Part no</i>	800162	800163	800164
Typ <i>Type</i>	A800TPBT230-50	A801TPBT230-50	A802TPBT230-50
Versorgungseingang <i>Power supply input</i>	220..240 V		
Signaleingang <i>Signal input</i>	Bluetooth 4.0 lite @ Smart-Geräte / <i>smart devices</i>		
Funksignal <i>Radio signal</i>	2,4..2,483 GHz; 4 dBm		
Frequenz <i>Frequency</i>	50..60 Hz		
Leistung bei 230 V <i>Power at 230 V</i>	1..50 W		
Umgebungstemperatur <i>Ambient temperature (ta)</i>	-20..+30 °C		
Schutzgrad IP <i>IP Protection level</i>	20		
Abmessungen <i>Dimensions</i>	38x89 mm	40x89 mm	46x89 mm

- Lampenfassung E27 mit integriertem Dimmer zum komfortablen Regeln von Lichtquellen durch Tablet oder Smartphone (Apple, Android) über Bluetooth
- Zum Betrieb von Glühlampen, dimmbaren LED-Leuchtmitteln, und dimmbaren CFL-Lampen
- Kostenlose App von CASAMBI (Apple / Android):
  - Regeln der Helligkeit und Lichtfarbe
  - Konfigurieren von Leuchten und Leuchten-Netzwerken
  - Erstellen von Szenen und Animationen (Farbverläufe)
  - Neue Geräte werden automatisch erkannt
  - Intelligente Timer- und Galeriefunktionen
  - Freigabeoptionen festlegen (nur ich, alle, nur mit Passwort, ..)
- Gateway wird nicht benötigt, Einrichtung aber möglich
- Integrierte Antenne
- Auch steuerbar über Netzschalter oder Wandschalter RWBT Xpress und RW...EBT
- Apple Watch kompatibel
- Leiter 0,5-1,5mm<sup>2</sup>, 6-8mm abisoliert, AE
- Verschmutzungsgrad: 2
- Passende Zugentlaster und Schraubringe finden Sie in unserem Sortiment

- Easily operated E27 lampholder with dimmer to control lamps with smartphone or tablet (Apple, Android) via Bluetooth
- For operation of incandescent lamps, dimmable LED lamps and dimmable CFL lamps
- Free App from CASAMBI (Apple / Android):
  - lighting control (color / dim level)
  - configuration of luminaires and luminaires networks
  - creation of scenes and animations (color gradient)
  - automatic detection of new devices
  - intelligent timer and gallery function
  - protection settings of your luminaires network (just me, with password, ..)
- You can setup a gateway but it is not necessary
- Integrated antenna
- Also controllable via mains switch or wall switch RWBT Xpress and RW...EBT
- Apple Watch compatible
- Wire 0.5-1.5mm<sup>2</sup>, strip 6-8mm, ferrules
- Pollution degree: 2
- Matching strainers and shade holder rings you will find in our assortment

App for  
iOS



App for  
Android



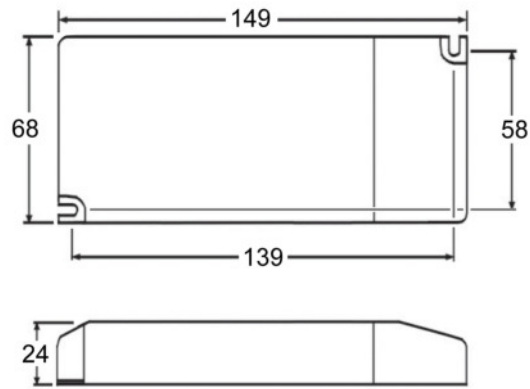
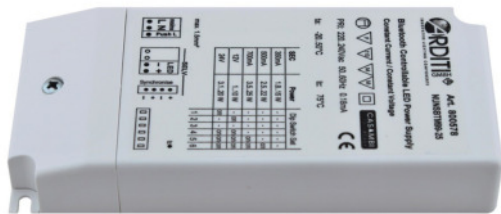
PDF





# Multifunktionales LED-Netzgerät mit integrierter CASAMBI-Schnittstelle

## Multifunctional LED Power Supply with integrated CASAMBI-Interface



### Technische Daten *Technical data*

Artikelnummer <i>Part no</i>	800578				
Typ <i>Type</i>	NUBTM99-25				
Eingangsspannung <i>Input voltage</i>	220..240 Vac				
Frequenz <i>Frequency</i>	50..60 Hz				
Betriebsart <i>Operation mode</i>	350 mA	500 mA	700 mA	12 V	24 V
Nenn-Ausgangsstrom <i>Nominal output current</i>	350 mA	500 mA	700 mA	-	
Nenn-Ausgangsspannung <i>Nominal output voltage</i>	-	-	-	12 V	24 V
Ausgangsleistung <i>Output power</i>	1,8..15 W	2,5..22 W	3,5..25 W	1..10 W	3,1..20 W
Arbeitsausgangsspannung <i>Operating output voltage</i>	5..43 Vdc	5..43 Vdc	5..36 Vdc	12 Vdc	24 Vdc
Max. Ausgangsspannung <i>Max. output voltage</i>	49 Vdc				
Leistungsfaktor $\lambda$ <i>Power factor <math>\lambda</math></i>	0,9				
Umgebungstemperatur (ta) <i>Ambient temperature (ta)</i>	-20..+50 °C				
Max. Bemessungstemperatur (tc) <i>Rated max. temperature (tc)</i>	75 °C				
PWM-Frequenz <i>PWM Frequency</i>	250 Hz				
Kurzschlusschutz <i>Short circuit protection</i>	✓				
Abmessungen <i>Dimensions</i>	149x68x24 mm				

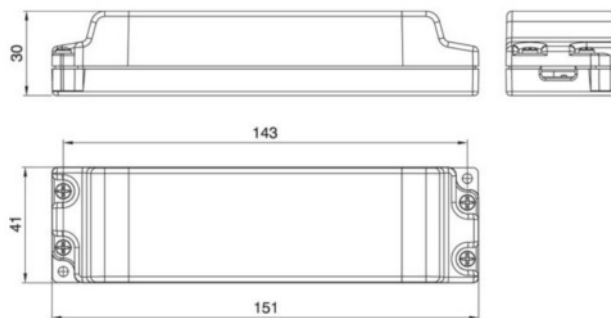
- Unabhängiges LED-Netzgerät mit mehreren Betriebsarten
- Regelbar durch Smartdevice (iOS, Android) via Bluetooth
- Nicht im Sekundärstromkreis schalten
- Kostenlose App von Casambi (Apple / Android):
  - Regeln der Helligkeit
  - Konfigurieren von Leuchten und Netzwerken
  - Erstellen von Szenen und Animationen
  - Foto der Leuchte im Raum wird zur Schaltfläche
  - Neue Geräte werden automatisch erkannt
- Gateway wird nicht benötigt
- Integrierte Antennen
- Auch steuerbar über Netzschalter oder Wandschalter RWBT Xpress und RW...EBT
- Apple Watch kompatibel
- Den Link zur App und Anschlussschemen finden Sie bei uns auf der Internetseite
- Stromkonstant: LEDs in Reihe anschließen
- Spannungskonstant: LEDs parallel anschließen
- Lastleitung max. 0,5m
- Passender Slave: 800579, max. 9 Stk

- LED Power supply with constant current output
- With screw terminals
- Do not insert switches into the secondary circuit!
- Free App from Casambi (Apple / Android):
  - lighting control
  - configuration of luminaires and networks
  - creation of scenes and animations
  - photo of luminaires in the room turns to push button
  - automatic detection of new devices
- A Gateway is not necessary
- Integrated antennas
- Also controllable via mains switch or wall switch RWBT Xpress and RW...EBT
- Apple Watch compatible
- The link to the app and Installationguides you will find on our Website
- Constant current mode: Only connect LEDs in series
- Constant voltage mode: Only connect LEDs in parallel
- Load cable max. 0.5m
- Slave: 800579 max. 9 pce



# Multifunktionales LED-Netzgerät mit integrierter CASAMBI-Schnittstelle

## Multifunctional LED Power Supply with integrated CASAMBI-Interface



CASAMBI  
READY



SELV

### Technische Daten *Technical data*

Artikelnummer <i>Part no</i>	037469		
Typ <i>Type</i>	NUBTM350+500+700-30		
Eingangsspannung <i>Input voltage</i>	220..240 Vac		
Frequenz <i>Frequency</i>	50..60 Hz		
Betriebsart <i>Operation mode</i>	350 mA	500 mA	700 mA
Nenn-Ausgangsstrom <i>Nominal output current</i>	350 mA	500 mA	700 mA
Ausgangsleistung <i>Output power</i>	1..15W	1,5..21,5W	2..30W
Arbeitsausgangsspannung <i>Operating output voltage</i>	3..43Vdc		
Max. Ausgangsspannung <i>Max. output voltage</i>	55 Vdc		
Leistungsfaktor $\lambda$ <i>Power factor <math>\lambda</math></i>	>0,9		
Umgebungstemperatur (ta) <i>Ambient temperature (ta)</i>	-25..+45 °C		
Max. Bemessungstemperatur (tc) <i>Rated max. temperature (tc)</i>	80 °C		
Kurzschlusschutz <i>Short circuit protection</i>	✓		
Abmessungen <i>Dimensions</i>	151x41x30 mm		

- Unabhängiges LED-Netzgerät mit mehreren Betriebsarten, Einstellung erfolgt über Dip Schalter
- Regelbar durch:
  - Taster
  - 1-10V
  - Tablet oder Smartphone (iOS, Android) via Bluetooth
- Kostenlose App von Casambi (Apple / Android):
  - Regeln der Helligkeit
  - Konfigurieren von Leuchten und Netzwerken
  - Erstellen von Szenen und Animationen
  - Foto der Leuchte im Raum wird zur Schaltfläche
  - Neue Geräte werden automatisch erkannt
- Gateway wird nicht benötigt
- Integrierte Antennen
- Auch steuerbar über Xpress Fernsteuerung oder Bluetooth Wandschalter
- Apple Watch kompatibel
- Slave synchronisiert über PWM-Steuerleitung
- Nicht im Sekundärstromkreis schalten
- LEDs in Reihe anschließen

- Independent LED Power supply with constant current output and 3 operation modes set by dip switches
- Controllable with:
  - Push
  - 1-10V
  - Tablet or Smartphone (iOS, Android) via Bluetooth
- Free App from Casambi (Apple / Android):
  - lighting control
  - configuration of luminaires and networks
  - creation of scenes and animations
  - photo of luminaires in the room turns to push button
  - automatic detection of new devices
- A Gateway is not necessary
- Integrated antennas
- Also controllable via Xpress Remote Control or Bluetooth Wall Switch
- Apple Watch compatible
- Slave synchronize via PWM control cable
- Do not insert switches into the secondary circuit!
- Only connect LEDs in series

Android App



iOS App

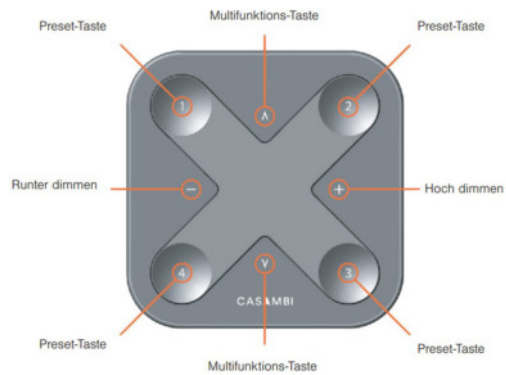


PDF



# CASAMBI Bluetooth Xpress Wandschalter - RWBT

## CASAMBI Bluetooth Xpress Wallswitch - RWBT



CASAMBI  
READY

CE

Technische Daten <i>Technical data</i>	schwarze Version <i>black version</i>	weiße Version <i>white version</i>
Artikelnummer <i>Part no</i>	800671	800672
Typ <i>Type</i>	RWBTB	RWBTW
Signaleingang <i>Signal input</i>	Bluetooth 4.0 lite @ Smart-Geräte / <i>smart devices</i>	
Funksignal <i>Radio signal</i>	2,4..2,483 GHz; 4 dBm	
Reichweite <i>Range</i>	bis zu 60 Meter <i>up to 60 meters</i>	
Batterie <i>Battery</i>	CR 2430 Lithium-ion	
Batterie Lebensdauer <i>Battery Lifetime</i>	2 - 5 Jahre <i>2 - 5 years</i>	
Abmessungen <i>Dimensions</i>	90x90x12 mm	

- Funkschalter zur Steuerung von Casambi-Geräten
- 4 Tasten (heller-dunkler; warm-/kaltweiß)
- 4 frei programmierbare Tasten (Szenen, Farbe, ...)
- Programmierung erfolgt per Smartphone / Tablet
- Die Lebensdauer der Batterie hängt vom Gebrauch ab
- Zur freien Montage an der Wand,  
abnehmbar von magnetischer Grundplatte

- Remote control to control Casambi devices
- 4 buttons (brighter-darker; warm/cool white)
- 4 free programmable buttons (scenes, colour, ...)
- Programming via smartphone / tablet
- The battery lifetime depends on the usage
- For free mounting on the wall,  
detachable from magnetic base plate



App for  
iOS



App for  
Android



PDF



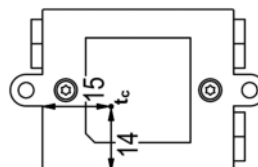
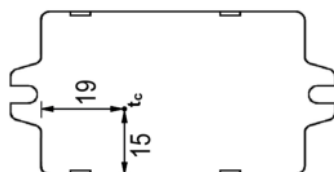
## Allgemeine Informationen zu unseren CASAMBI-Produkten General Information about our CASAMBI Products

**Bitte beachten Sie folgende Hinweise im Umgang mit unseren Bluetooth-Produkten:**

**Please note the following comments when using our Bluetooth products:**

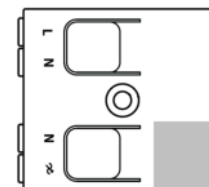
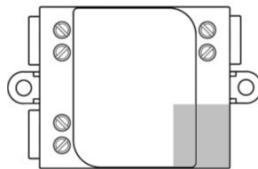
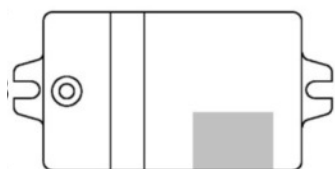
Einbauort und Temperatur müssen immer mit den Leistungsdaten abgeglichen werden; sorgen Sie ggf. für genügende Belüftung. Den tc-Punkt können Sie der folgenden Zeichnung entnehmen.

*Location and temperature must always be aligned with the performance data; if necessary, ensure sufficient ventilation. The tc point can be found in the following drawing.*



Achten Sie beim Einbau auf die Lage der Antenne und vermeiden Sie größere metallische Umbauungen oder planen Sie ggf. eine Aussparung für die Antenne ein. Es empfiehlt sich bei allen Umbauungen die Reichweite zu testen. Die Lage und Größe der empfohlenen Aussparung können Sie der folgenden Zeichnung entnehmen.

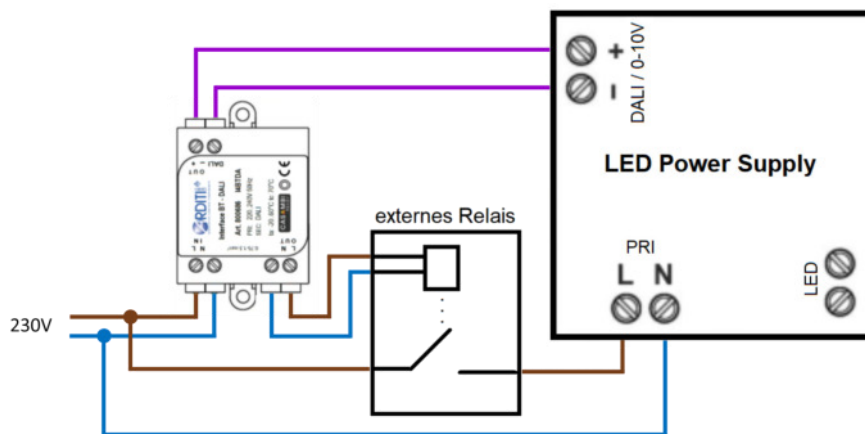
*When installing, pay attention to the position of the antenna and avoid larger metallic structures or, if necessary, plan a cutout for the antenna. It is recommended to test the range for all modifications. The position and size of the recommended cut-out can be seen in the following drawing.*



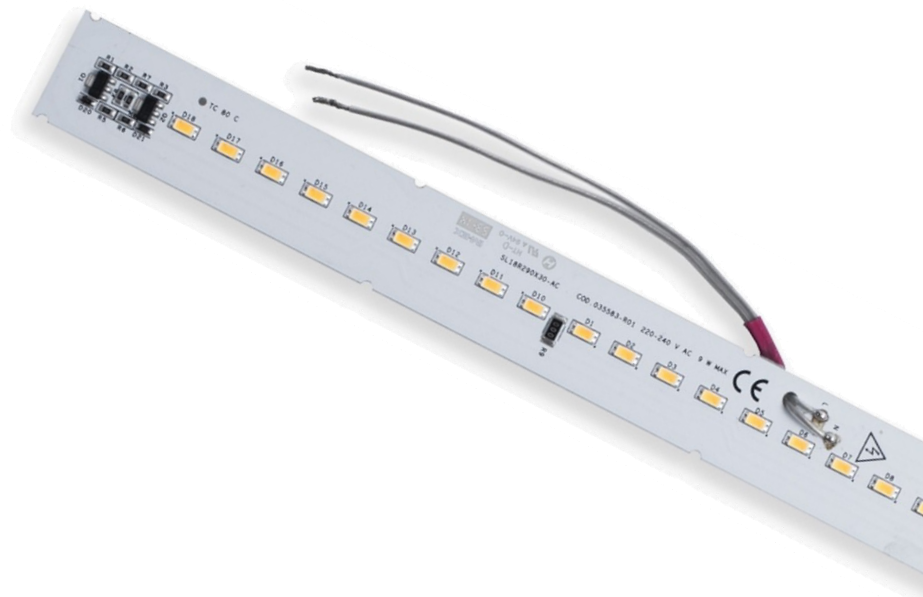
Geschalteter Netzausgang 230V max. 0,6A: Kann genutzt werden, um Standbyströme zu vermeiden oder eine vollständige Abschaltung der angeschlossenen Geräte bei 0% Dimmung über die Casambi App zu ermöglichen.

*Switched mains output 230V max. 0.6A: Can be used to prevent standby currents or to allow complete disconnection of connected equipment at 0% dimming via the Casambi App. For this, a suitable external relay **must** always be used according to the power to be switched. Suitable devices are available in the market. A typical circuit diagram can be found in the following drawing.*

Dafür **MUSS** immer ein für die zu schaltende Leistung geeignetes externes Relais genutzt werden. Geeignete Geräte sind auf dem Markt verfügbar. Ein typisches Schaltschema finden Sie in der folgenden Zeichnung.



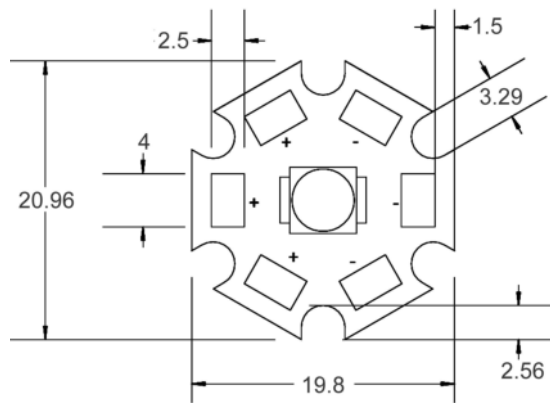
# LED MODULES





# ARRAY-LED-Platine 20 mm Stern 2,52 W / 4,2 W

## ARRAY-LED-Board 20 mm Star 2.52 W / 4.2 W



Technische Daten <i>Technical data</i>	neutralweiß <i>neutral white</i>	extrawarm <i>extra warm</i>
Artikelnummer <i>Part no</i>	810433	810420
Typ <i>Type</i>	ST1N3-840	ST1N1-827
Nenn-Eingangsstrom <i>Nominal input current</i>	350 mA dc	700 mA dc
Leistung min. - typ. - max. <i>Power min. - typ. - max.</i>	2,8 W - 3,5 W - 4,2 W	1,68 W - 2,10 W - 2,52 W
Durchlassspannung max. <i>Forward voltage max.</i>	12 V	3,6 V
Lichtstrom typ. <i>Luminous flux typ</i>	320 lm	171 lm
Farbtemperatur typ. <i>Colour temperature typ.</i>	4000 K	2700 K
Farbwiedergabeindex <i>Colour rendering index</i>	85	85
Ausstrahlwinkel <i>Viewing angle</i>	120 °	
Max. Bemessungstemperatur <i>Rated Max. temp. (tc)</i>	80 °C	75 °C
Anzahl LEDs <i>Number of LEDs</i>	1	
Abmessungen <i>Dimensions</i>	20 mm	

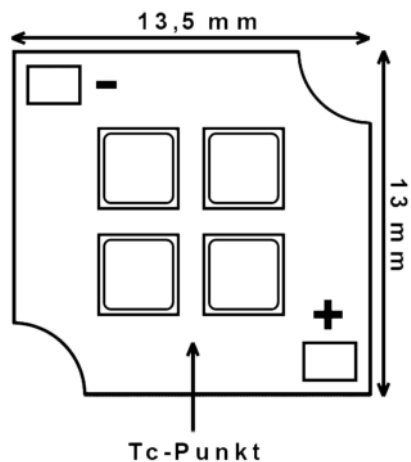
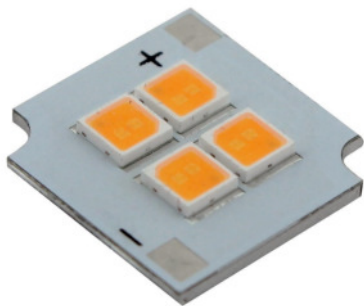
- Sternförmiges Array-LED-Modul
- Muss auf Kühlkörper betrieben werden
- Mit Löt pads
- Betrieb mit Netzgeräten von Arditi mit konstantem Strom
- Mehrere Module in Reihe anschließen
- Nicht im Sekundärstromkreis schalten!
- tc-Temperatur auf der Platine bei den LEDs messen

- Star shaped array LED module
- Must be operated on heatsink
- With solder pads
- Operate with a mains unit from Arditi for constant current
- Connect further modules in series
- Do not insert switches into the secondary circuit!
- tc-temperature needs to be measured at the board besides LEDs

PDF



ARRAY-LED-Platine 13,5 mm Quadrat 4,94 W  
 ARRAY-LED-Board 13.5 mm Square 4.94 W



Technische Daten <i>Technical data</i>	neutralweiß <i>neutral white</i>	warmweiß <i>warm white</i>	extrawarm <i>extra warm</i>
Artikelnummer <i>Part no</i>	810462	810461	810490
Typ <i>Type</i>	AQ4N7-840	AQ4N7-830	AQ4NT-827
Nenn-Eingangsstrom <i>Nominal input current</i>	700 mA dc		
Leistung min. - typ. - max. <i>Power min. - typ. - max.</i>	3,95 W - 4,45 W - 4,94 W		
Durchlassspannung max. <i>Forward voltage max.</i>	7,06 V		
Lichtstrom typ. <i>Luminous flux typ</i>	488 lm	442 lm	475 lm
Farbtemperatur typ. <i>Colour temperature typ.</i>	4000 K	3000 K	2700 K
Farbwiedergabeindex <i>Colour rendering index</i>	85	85	80
Ausstrahlwinkel <i>Viewing angle</i>	120 °		
Max. Bemessungstemperatur <i>Rated Max. temp. (tc)</i>	80 °C		
Anzahl LEDs <i>Number of LEDs</i>	4		
Abmessungen <i>Dimensions</i>	13,5x13x1,9 mm		

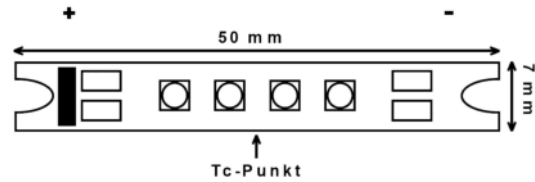
- Quadratisches Array-LED-Modul
- Hocheffizient
- Muss auf Kühlkörper betrieben werden
- Mit Löt pads
- Betrieb mit Netzgeräten von Arditi mit konstantem Strom
- Mehrere Module in Reihe anschließen
- Nicht im Sekundärstromkreis schalten!
- tc-Temperatur auf der Platine bei den LEDs messen
- Schutz vor Überspannung durch integrierte Zener-Diode

- Square shaped array LED module
- High efficient
- Must be operated on heatsink
- With solder pads
- Operate with a mains unit from Arditi for constant current
- Connect further modules in series
- Do not insert switches into the secondary circuit!
- tc-temperature needs to be measured at the board besides LEDs
- Protection against overvoltage by integrated Zener diode



# ARRAY-LED-Platine 50 mm Streifen 4,94 W

ARRAY-LED-Board 50 mm Strip 4.94 W



CE

Technische Daten <i>Technical data</i>	neutralweiß <i>neutral white</i>	warmweiß <i>warm white</i>	extrawarm <i>extra warm</i>
Artikelnummer <i>Part no</i>	810466	810465	810464
Typ <i>Type</i>	AS4N7-840	AS4N7-830	AS4N7-827
Nenn-Eingangsstrom <i>Nominal input current</i>	700 mA dc		
Leistung min. - typ. - max. <i>Power min. - typ. - max.</i>	3,95 W - 4,45 W - 4,94 W		
Durchlassspannung max. <i>Forward voltage max.</i>	7,06 V		
Lichtstrom typ. <i>Luminous flux typ</i>	488 lm	442 lm	419 lm
Farbtemperatur typ. <i>Colour temperature typ.</i>	4000 K	3000 K	2700 K
Farbwiedergabeindex <i>Colour rendering index</i>	85	85	85
Ausstrahlwinkel <i>Viewing angle</i>	120 °		
Max. Bemessungstemperatur <i>Rated Max. temp. (tc)</i>	80 °C		
Anzahl LEDs <i>Number of LEDs</i>	4		
Abmessungen <i>Dimensions</i>	50x7x1,9 mm		

- Streifenförmiges Array-LED-Modul
- Hocheffizient
- Muss auf Kühlkörper betrieben werden
- Mit Löt pads
- Betrieb mit Netzgeräten von Arditi mit konstantem Strom
- Mehrere Module in Reihe anschließen
- Nicht im Sekundärstromkreis schalten!
- tc-Temperatur auf der Platine bei den LEDs messen
- Schutz vor Überspannung durch integrierte Zener-Diode

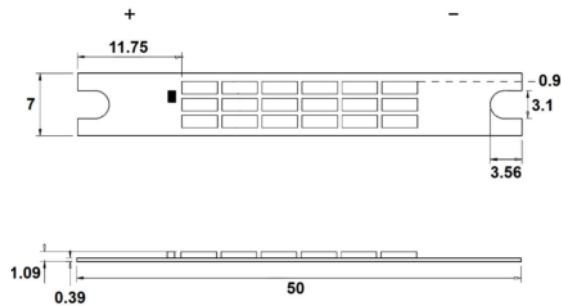
- Strip shaped array LED module
- High efficient
- Must be operated on heatsink
- With solder pads
- Operate with a mains unit from Arditi for constant current
- Connect further modules in series
- Do not insert switches into the secondary circuit!
- tc-temperature needs to be measured at the board besides LEDs
- Protection against overvoltage by integrated Zener diode

PDF



# ARRAY-LED-Platine 50 mm Streifen 3,68 W

ARRAY-LED-Board 50 mm Strip 3.68 W



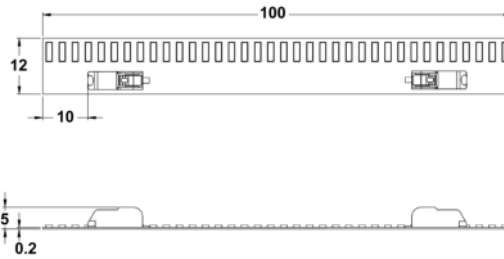
Technische Daten <i>Technical data</i>	warmweiß <i>warm white</i>	extrawarm <i>extra warm</i>
Artikelnummer <i>Part no</i>	Auf Anfrage	810602
Typ <i>Type</i>	AS18R2-830	AS18R2-827
Nenn-Eingangsstrom <i>Nominal input current</i>	350 mA dc	
Leistung min. - typ. - max. <i>Power min. - typ. - max.</i>	3,05 W - 3,26 W - 3,68 W	3,05 W - 3,26 W - 3,68 W
Durchlassspannung max. <i>Forward voltage max.</i>	10,5 V	10,5 V
Lichtstrom typ. <i>Luminous flux typ</i>	380 lm	330 lm
Farbtemperatur typ. <i>Colour temperature typ.</i>	3000 K	2700 K
Farbwiedergabeindex <i>Colour rendering index</i>	>80	>80
Ausstrahlwinkel <i>Viewing angle</i>	120 °	
Max. Bemessungstemperatur <i>Rated Max. temp. (tc)</i>	80 °C	
Anzahl LEDs <i>Number of LEDs</i>	18	
Abmessungen <i>Dimensions</i>	50x7x1,1 mm	

- Streifenförmiges Array-LED-Modul
- Hocheffizient
- Besonders flach
- Muss auf Kühlkörper betrieben werden
- Mit Löt pads
- Betrieb mit Netzgeräten von Arditi mit konstantem Strom
- Mehrere Module in Reihe anschließen
- Nicht im Sekundärstromkreis schalten!
- tc-Temperatur auf der Platine bei den LEDs messen
- Passender Doppelklebestreifen (50x7 mm) Art. 830021

- Strip shaped array LED module
- High efficient
- Incredibly flat
- Must be operated on heatsink
- With solder pads
- Operate with a mains unit from Arditi for constant current
- Connect further modules in series
- Do not insert switches into the secondary circuit!
- tc-temperature needs to be measured at the board besides LEDs
- Suitable adhesive tape (50x7 mm) art. 830021



ARRAY-LED-Platine 100 mm Streifen 7,28 W  
 ARRAY-LED-Board 100 mm Strip 7.28 W



Technische Daten <i>Technical data</i>	neutralweiß <i>neutral white</i>	warmweiß <i>warm white</i>	extrawarm <i>extra warm</i>
Artikelnummer <i>Part no</i>	810613	810612	810610
Typ <i>Type</i>	AS36R1-840	AS36R1-830	AS36R1-827
Nenn-Eingangsstrom <i>Nominal input current</i>	700 mA dc		
Leistung min. - typ. - max. <i>Power min. - typ. - max.</i>	6,04 W - 6,38 W - 7,28 W		
Durchlassspannung max. <i>Forward voltage max.</i>	10,4 V		
Lichtstrom typ. <i>Luminous flux typ</i>	684 lm	684 lm	684 lm
Farbtemperatur typ. <i>Colour temperature typ.</i>	4000 K	3000 K	2700 K
Farbwiedergabeindex <i>Colour rendering index</i>	>80	>80	>80
Ausstrahlwinkel <i>Viewing angle</i>	120 °		
Max. Bemessungstemperatur <i>Rated Max. temp. (tc)</i>	80 °C		
Anzahl LEDs <i>Number of LEDs</i>	18		
Abmessungen <i>Dimensions</i>	100x12x5 mm		

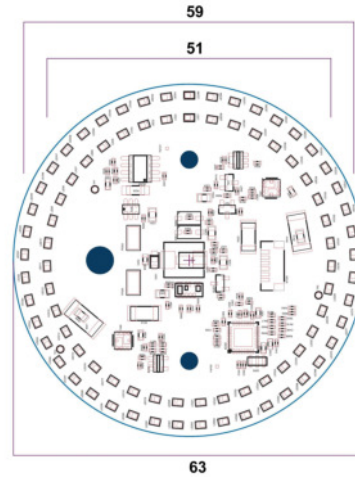
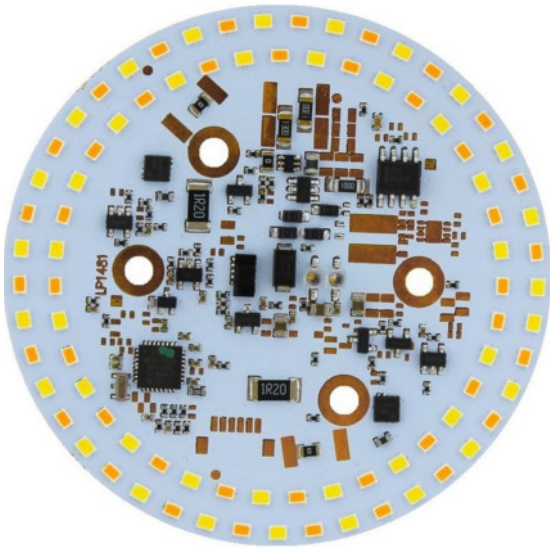
- Streifenförmiges Array-LED-Modul
- Hocheffizient
- Muss auf Kühlkörper betrieben werden
- Mit Anschlussklemmen
- Betrieb mit Netzgeräten von Arditi mit konstantem Strom
- Mehrere Module in Reihe anschließen
- Nicht im Sekundärstromkreis schalten!
- tc-Temperatur auf der Platine bei den LEDs messen

- Strip shaped array LED module
- High efficient
- Must be operated on heatsink
- With contact terminals
- Operate with a mains unit from Arditi for constant current
- Connect further modules in series
- Do not insert switches into the secondary circuit!
- tc-temperature needs to be measured at the board besides LEDs





ARRAY-LED 63 mm mit Gestensteuerung für Helligkeit und Farbtemperatur  
 ARRAY-LED 63 mm with gesture control for brightness and colour temperature



Technische Daten <i>Technical data</i>	gesamt <i>total</i>	kaltweiß <i>cool white</i>	warmweiß <i>warm white</i>
Artikelnummer <i>Part no</i>	810698		
Typ <i>Type</i>	AR84R2-865+927		
Nenn-Eingangsspannung <i>Nominal input voltage</i>	24 Vdc		
Leistung min. - typ. - max. <i>Power min. - typ. - max.</i>	6,3 W	6,3 W	6,3 W
Lichtstrom typ. <i>Luminous flux typ</i>	630..18 lm	630..24 lm	480..18 lm
Farbtemperatur typ. <i>Colour temperature typ.</i>		6500 K	2700 K
Farbwiedergabeindex <i>Colour rendering index</i>		>80 RA	>90 RA
Ausstrahlwinkel <i>Viewing angle</i>		120 °	120 °
Anzahl LEDs <i>Number of LEDs</i>	84	42	42
Abmessungen <i>Dimensions</i>	63x3,2 mm		

Array-LED, Helligkeit und Farbtemperatur einstellbar durch Gestensteuerung:

Array LED, brightness and colour temperature adjustable by gesture control:

**Wischen**

Handbewegung vor der Lichtquelle vorbei, Abstand max. 20cm): Umschalten auf Dimmen (Lichtquelle bestätigt durch 1x Blinken) bzw. auf Farbtemperaturwechsel (Lichtquelle bestätigt durch 1x Warmweiß-Kaltweiß)

**Wiping**

hand movement passing under light source, distance max. 20cm): toggle to dimming (light source confirms by flashing 1x) resp. to change of colour temperature (light source confirms by 1x change warm white - cool white)

**Halten**

Hand vor der Lichtquelle halten): Zum Dimmen (Max.-Min.) bzw. Farbwechsel; bei Erreichen der gewünschten Helligkeit bzw. Farbtemperatur Hand fornehmen).

**Hold**

hold hand under light source): dimming (max.-min.) resp. colour changing; when desired brightness resp. colour temperature is reached remove hand

Für den Artikel 810698 ist ein Primärschalter erforderlich

Für den Artikel 810696 ist zusätzlich die Dim-to-OFF-Funktion eingerichtet

For 810698 a primary switch is mandatory

For 810696 a dim-to-OFF-Function is additionally set

- Für transparente Abdeckungen geeignet
- Sensorempfindlichkeit stellt sich beim Anschalten auf Umgebung ein (vor Serienfertigung testen!)

- Applicable for transparent covers

- sensitivity of sensor adapts to surroundings when switched on (please test before series manufacturing!)

Muss zur Kühlung auf wärmeleitender Oberfläche montiert werden (tc an Kühlkörper bei LED messen)

Must be installed on a heat conductive surface for cooling purposes (tc to be measured at heat sink near LED)

Movie  
German



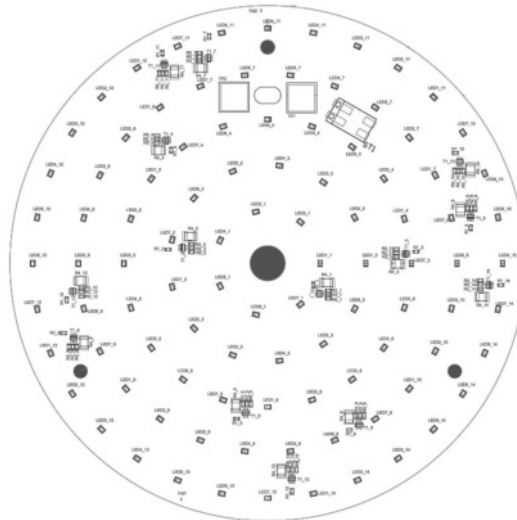
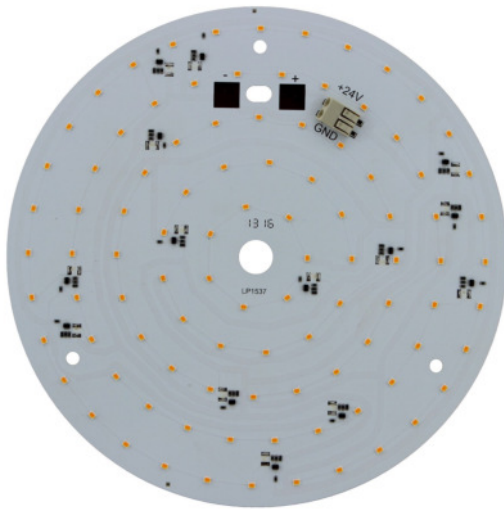
Movie  
English



PDF



LED-Platine Rund 155 mm 10 W für Kleinspannung  
LED-Board Round 155 mm 10 W for Extra Low Voltage



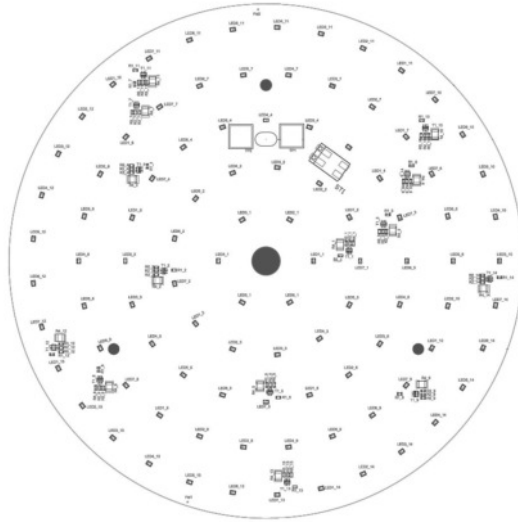
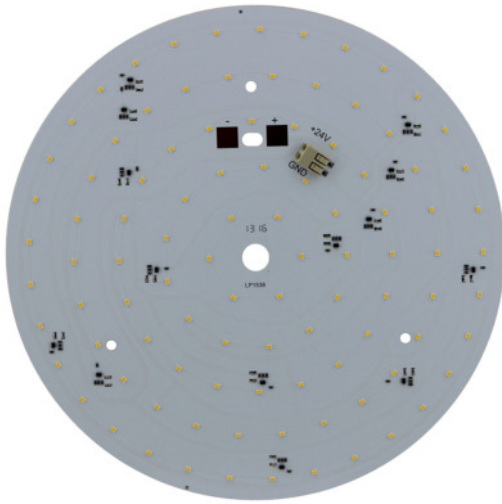
Technische Daten <i>Technical data</i>	kaltweiß <i>cool white</i>	neutralweiß <i>neutral white</i>	warmweiß <i>warm white</i>	extrawarm <i>extra warm</i>
Artikelnummer <i>Part no</i>	810355	810356	810357	810358
Typ <i>Type</i>	AR24-155-857	AR24-155-840	AR24-155-930	AR24-155-927
Nenn-Eingangsspannung <i>Nominal input voltage</i>	24 Vdc			
Leistung max. <i>Power max.</i>	10 W			
Lichtstrom typ. <i>Luminous flux typ</i>	(folgt) lm	1050 lm	820 lm	(folgt) lm
Farbtemperatur typ. <i>Colour temperature typ.</i>	5700 K	4000 K	2900 K	2700 K
Farbwiedergabeindex <i>Colour rendering index</i>	80	80	90	90
Ausstrahlwinkel <i>Viewing angle</i>	120 °			
Max. Bemessungstemperatur <i>Rated Max. temp. (tc)</i>	85 °C			
Anzahl LEDs <i>Number of LEDs</i>	98			
Abmessungen <i>Dimensions</i>	155x6			

- Runde LED-Platine mit Aluminiumkern, für Kleinspannung
- Lichtstark, effizient, gute Farbwiedergabe
- Mit Anschlussklemmen auf der Platine
- tc-Temperatur auf der Platine bei den LEDs messen
- Selbstkühlend, benötigt keinen Kühlkörper

- Round LED board with aluminium core, for extra low voltage
- bright, high efficient, good colour rendering
- with contact terminals on the board
- tc-temperature to be measured on the board besides LEDs
- Self cooling, doesn't need a heat sink



LED-Platine Rund 190 mm 10 W für Kleinspannung  
LED-Board Round 190 mm 10 W for Extra Low Voltage



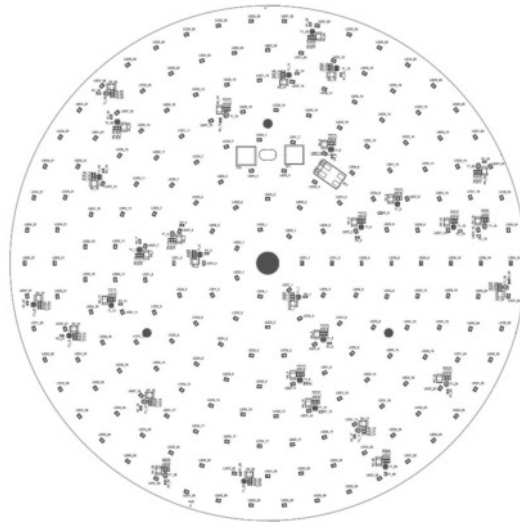
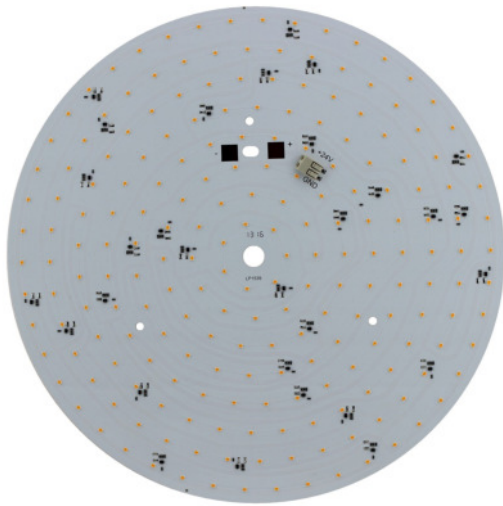
Technische Daten <i>Technical data</i>	kaltweiß <i>cool white</i>	neutralweiß <i>neutral white</i>	warmweiß <i>warm white</i>	extrawarm <i>extra warm</i>
Artikelnummer <i>Part no</i>	810365	810366	810367	810368
Typ <i>Type</i>	AR24-190-857	AR24-190-840	AR24-190-930	AR24-190-927
Nenn-Eingangsspannung <i>Nominal input voltage</i>	24 Vdc			
Leistung max. <i>Power max.</i>	10 W			
Lichtstrom typ. <i>Luminous flux typ</i>	(folgt) lm	1050 lm	820 lm	(folgt) lm
Farbtemperatur typ. <i>Colour temperature typ.</i>	5700 K	4000 K	2900 K	2700 K
Farbwiedergabeindex <i>Colour rendering index</i>	80	80	90	90
Ausstrahlwinkel <i>Viewing angle</i>	120 °			
Max. Bemessungstemperatur <i>Rated Max. temp. (tc)</i>	85 °C			
Anzahl LEDs <i>Number of LEDs</i>	98			
Abmessungen <i>Dimensions</i>	190x6			

- Runde LED-Platine mit Aluminiumkern, für Kleinspannung
- Lichtstark, effizient, gute Farbwiedergabe
- Mit Anschlussklemmen auf der Platine
- tc-Temperatur auf der Platine bei den LEDs messen
- Selbstkühlend, benötigt keinen Kühlkörper

- Round LED board with aluminium core, for extra low voltage
- bright, high efficient, good colour rendering
- with contact terminals on the board
- tc-temperature to be measured on the board besides LEDs
- Self cooling, doesn't need a heat sink



LED-Platine Rund 240 mm 21,5 W für Kleinspannung  
LED-Board Round 240 mm 21.5 W for Extra Low Voltage



Technische Daten <i>Technical data</i>	kaltweiß <i>cool white</i>	neutralweiß <i>neutral white</i>	warmweiß <i>warm white</i>	extrawarm <i>extra warm</i>
Artikelnummer <i>Part no</i>	810375	810376	810377	810378
Typ <i>Type</i>	AR24-240-857	AR24-240-840	AR24-240-930	AR24-240-927
Nenn-Eingangsspannung <i>Nominal input voltage</i>	24 Vdc			
Leistung max. <i>Power max.</i>	21,5 W			
Lichtstrom typ. <i>Luminous flux typ</i>	(folgt) lm	2250 lm	1750 lm	(folgt) lm
Farbtemperatur typ. <i>Colour temperature typ.</i>	5700 K	4000 K	2900 K	2700 K
Farbwiedergabeindex <i>Colour rendering index</i>	80	80	90	90
Ausstrahlwinkel <i>Viewing angle</i>	120 °			
Max. Bemessungstemperatur <i>Rated Max. temp. (tc)</i>	85 °C			
Anzahl LEDs <i>Number of LEDs</i>	210			
Abmessungen <i>Dimensions</i>	240x6			

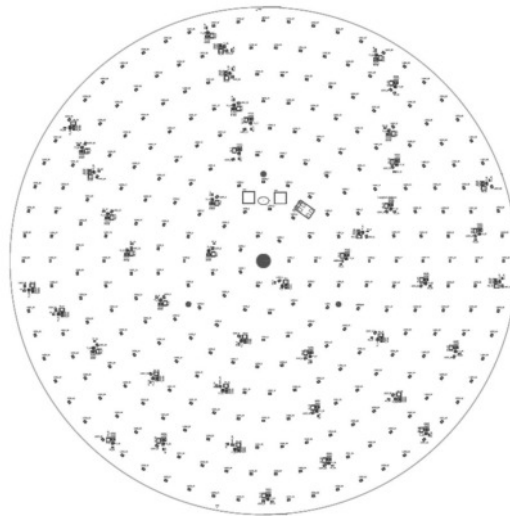
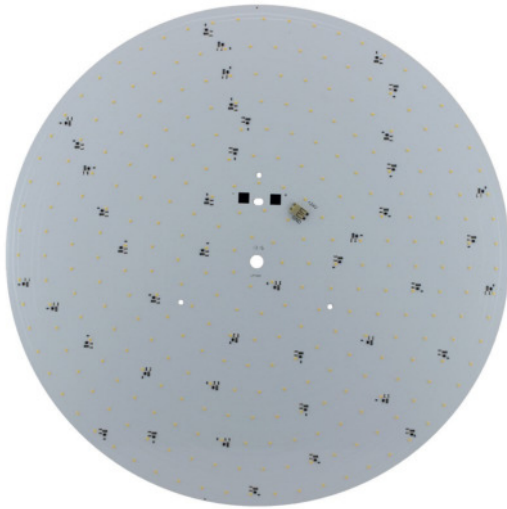
- Runde LED-Platine mit Aluminiumkern, für Kleinspannung
- Lichtstark, effizient, gute Farbwiedergabe
- Mit Anschlussklemmen auf der Platine
- tc-Temperatur auf der Platine bei den LEDs messen
- Selbstkühlend, benötigt keinen Kühlkörper

- Round LED board with aluminium core, for extra low voltage
- bright, high efficient, good colour rendering
- with contact terminals on the board
- tc-temperature to be measured on the board besides LEDs
- Self cooling, doesn't need a heat sink

PDF



LED-Platine Rund 380 mm 31 W für Kleinspannung  
LED-Board Round 380 mm 31 W for Extra Low Voltage



Technische Daten <i>Technical data</i>	kaltweiß <i>cool white</i>	neutralweiß <i>neutral white</i>	warmweiß <i>warm white</i>	extrawarm <i>extra warm</i>
Artikelnummer <i>Part no</i>	810385	810386	810387	810388
Typ <i>Type</i>	AR24-380-857	AR24-380-840	AR24-380-930	AR24-380-927
Nenn-Eingangsspannung <i>Nominal input voltage</i>	24 Vdc			
Leistung max. <i>Power max.</i>	31 W			
Lichtstrom typ. <i>Luminous flux typ</i>	(folgt) lm	3200 lm	2500 lm	(folgt) lm
Farbtemperatur typ. <i>Colour temperature typ.</i>	5700 K	4000 K	2900 K	2700 K
Farbwiedergabeindex <i>Colour rendering index</i>	80	80	90	90
Ausstrahlwinkel <i>Viewing angle</i>	120 °			
Max. Bemessungstemperatur <i>Rated Max. temp. (tc)</i>	85 °C			
Anzahl LEDs <i>Number of LEDs</i>	301			
Abmessungen <i>Dimensions</i>	380x6			

- Runde LED-Platine mit Aluminiumkern, für Kleinspannung
- Lichtstark, effizient, gute Farbwiedergabe
- Mit Anschlussklemmen auf der Platine
- tc-Temperatur auf der Platine bei den LEDs messen
- Selbstkühlend, benötigt keinen Kühlkörper

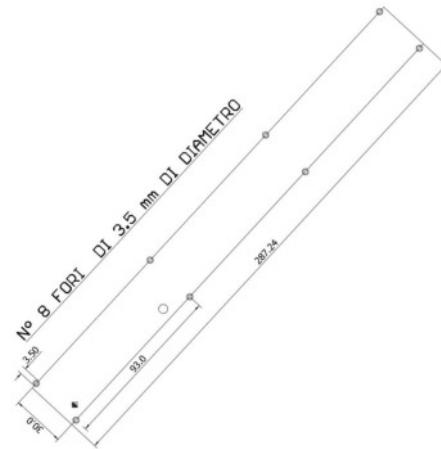
- Round LED board with aluminium core, for extra low voltage
- bright, high efficient, good colour rendering
- with contact terminals on the board
- tc-temperature to be measured on the board besides LEDs
- Self cooling, doesn't need a heat sink





# HOCHVOLT LED-Platine 290 mm Steifen 12 W

## MAINS VOLTAGE LED-Board 290 mm Strip 12 W



Technische Daten <i>Technical data</i>	Warmweiß <i>warm white</i>
Artikelnummer <i>Part no</i>	Auf Anfrage
Typ <i>Type</i>	AS230-290X30-830-K
Nenn-Eingangsspannung <i>Nominal input voltage</i>	220..240 Vac
Leistung max. <i>Power max.</i>	12 W
Lichtstrom typ. <i>Luminous flux typ</i>	900 lm
Farbtemperatur typ. <i>Colour temperature typ.</i>	3000 K
Farbwiedergabeindex <i>Colour rendering index</i>	>80
Ausstrahlwinkel <i>Viewing angle</i>	130 °
Max. Bemessungstemperatur <i>Rated Max. temp. (tc)</i>	70 °C
Umgebungstemperatur <i>Ambient temperature (ta)</i>	max. 40 °C
Anzahl LEDs <i>Number of LEDs</i>	18
LED-Typ <i>Type of LED</i>	5630HV
Geschätzte Lebensdauer <i>Estimated lifetime</i>	50.000 h
Abmessungen <i>Dimensions</i>	290x30 mm

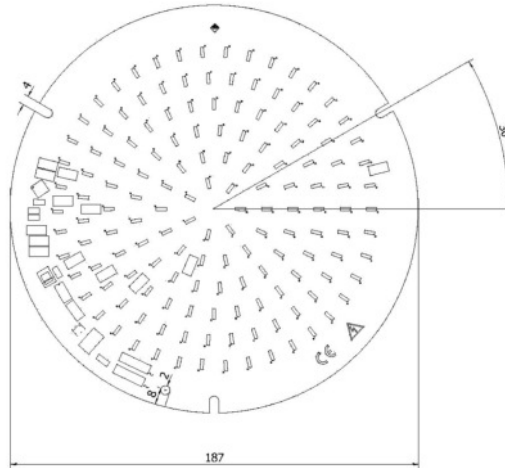
- Streifenförmiges Array-LED-Modul für Hochvolt
- Überspannungsschutz 1.000 V
- Kühlkörper erforderlich
- Mit Anschlusskabeln
- Es wird kein Vorschaltgerät benötigt
- tc-Temperatur auf der Platine bei den LEDs messen
- Weitere Lichtfarben auf Anfrage
- Geeignete Abdeckungen  
035799 transparent  
036495 opal

- Strip shaped array LED module for mains voltage
- Overvoltage protection 1.000 V
- Use heat sink
- With supply cables
- A LED-Driver is not required
- tc-temperature needs to be measured at the board besides LEDs
- Other light colours on request
- Suitable Covers  
035799 transparent  
036495 opal

PDF



HOCHVOLT LED-Platine 187 mm Rund 14 W  
 MAINS VOLTAGE LED-Board 187 mm Round 14 W



Technische Daten <i>Technical data</i>	Warmweiß <i>warm white</i>
Artikelnummer <i>Part no</i>	Auf Anfrage
Typ <i>Type</i>	AR230-187-830-K
Nenn-Eingangsspannung <i>Nominal input voltage</i>	220..240 V <sub>av</sub>
Leistung max. <i>Power max.</i>	14 W
Lichtstrom typ. <i>Luminous flux typ</i>	1350 lm
Farbtemperatur typ. <i>Colour temperature typ.</i>	3000 K
Farbwiedergabeindex <i>Colour rendering index</i>	>80
Ausstrahlwinkel <i>Viewing angle</i>	130 °
Max. Bemessungstemperatur <i>Rated Max. temp. (tc)</i>	70 °C
Umgebungstemperatur <i>Ambient temperature (ta)</i>	max. 35 °C
Anzahl LEDs <i>Number of LEDs</i>	147
LED-Typ <i>Type of LED</i>	3014
Geschätzte Lebensdauer <i>Estimated lifetime</i>	30.000 h
Erforderlicher Kabelquerschnitt <i>Cable cross section</i>	0.2..0.75 mm <sup>2</sup>
Abmessungen <i>Dimensions</i>	187 mm

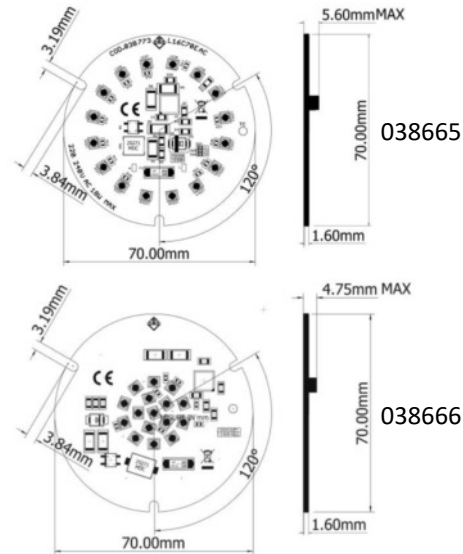
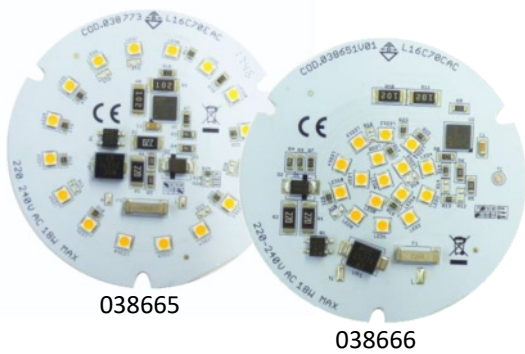
- Rundes Array-LED-Modul für Hochvolt
- Hocheffizient
- Überspannungsschutz 1.000 V
- Mit Anschlussklemmen
- Es wird kein Vorschaltgerät benötigt
- tc-Temperatur auf der Platine bei den LEDs messen
- Weitere Lichtfarben auf Anfrage
- Geeignete Abdeckungen
- 035797 transparent
- 036342 opal

- Round shaped array LED module for mains voltage
- high efficient
- Overvoltage protection 1.000 V
- With contact terminals
- A LED-Driver is not required
- tc-temperature needs to be measured at the board besides LEDs
- Other light colours on request
- Suitable Covers
- 035797 transparent
- 036342 opal



# HOCHVOLT LED-Platine 70 mm Rund 17 W

## MAINS VOLTAGE LED-Board 70 mm Round 17 W



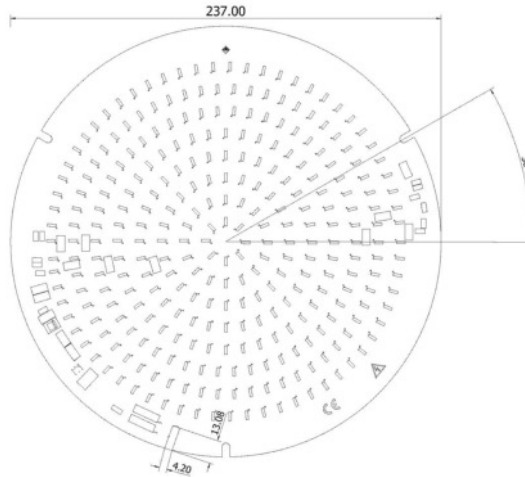
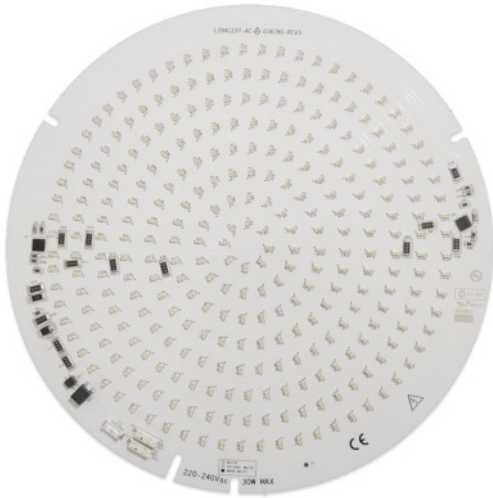
Technische Daten <i>Technical data</i>	Warmweiß weit	Warmweiß zentriert
	<i>warm white wide</i>	<i>warm white centered</i>
Artikelnummer <i>Part no</i>	038665	038666
Typ <i>Type</i>	AR230-70-827	AR230-70-827
Nenn-Eingangsspannung <i>Nominal input voltage</i>	230 Vac	
Leistung max. <i>Power max.</i>	17,5 W	
Lichtstrom typ. <i>Luminous flux typ</i>	1700 lm	
Farbtemperatur typ. <i>Colour temperature typ.</i>	2700 K	
Farbwiedergabeindex <i>Colour rendering index</i>	>80	
Ausstrahlwinkel <i>Viewing angle</i>	130 °	
Max. Bemessungstemperatur <i>Rated Max. temp. (tc)</i>	70 °C	
Umgebungstemperatur <i>Ambient temperature (ta)</i>	max. 40 °C	
Anzahl LEDs <i>Number of LEDs</i>	16	
LED-Typ <i>Type of LED</i>	3030	
Geschätzte Lebensdauer <i>Estimated lifetime</i>	50.000 h	
Abmessungen <i>Dimensions</i>	70x5 mm	

- Rundes Array-LED-Modul für Hochvolt
- Überspannungsschutz 1.000 V
- Kühlkörper erforderlich
- Es wird kein Vorschaltgerät benötigt
- tc-Temperatur auf der Platine bei den LEDs messen
- Weitere Lichtfarben auf Anfrage

- Round shaped array LED module for mains voltage
- Overvoltage protection 1.000 V
- Use heat sink
- A LED-Driver is not required
- tc-temperature needs to be measured at the board besides LEDs
- Other light colours on request



HOCHVOLT LED-Platine 237 mm Rund 28 W  
 MAINS VOLTAGE LED-Board 237 mm Round 28 W



Technische Daten <i>Technical data</i>	Warmweiß <i>warm white</i>
Artikelnummer <i>Part no</i>	Auf Anfrage
Typ <i>Type</i>	AR230-237-830-K
Nenn-Eingangsspannung <i>Nominal input voltage</i>	220..240 Vac
Leistung max. <i>Power max.</i>	28 W
Lichtstrom typ. <i>Luminous flux typ</i>	2700 lm
Farbtemperatur typ. <i>Colour temperature typ.</i>	3000 K
Farbwiedergabeindex <i>Colour rendering index</i>	>80
Ausstrahlwinkel <i>Viewing angle</i>	130 °
Max. Bemessungstemperatur <i>Rated Max. temp. (tc)</i>	70 °C
Umgebungstemperatur <i>Ambient temperature (ta)</i>	max. 35 °C
Anzahl LEDs <i>Number of LEDs</i>	294
LED-Typ <i>Type of LED</i>	3014
Geschätzte Lebensdauer <i>Estimated lifetime</i>	30.000 h
Erforderlicher Kabelquerschnitt <i>Cable cross section</i>	0.2..0.75 mm <sup>2</sup>
Abmessungen <i>Dimensions</i>	237 mm

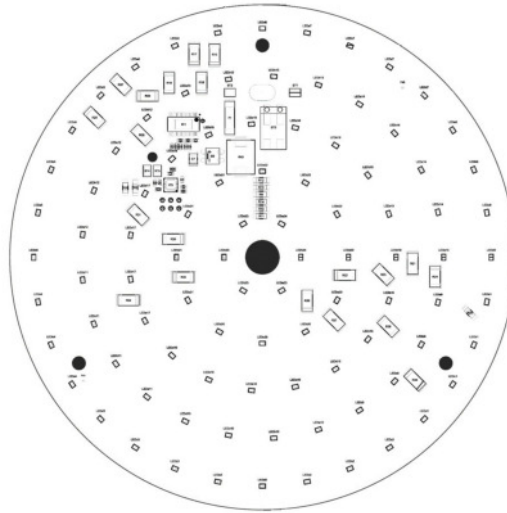
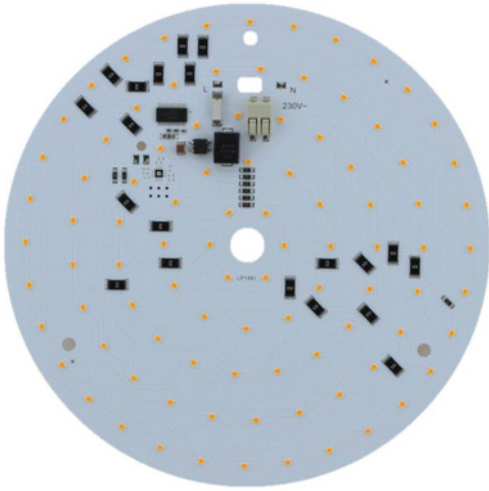
- Rundes Array-LED-Modul für Hochvolt
- Hocheffizient
- Überspannungsschutz 1.000 V
- Mit Anschlussklemmen
- Es wird kein Vorschaltgerät benötigt
- tc-Temperatur auf der Platine bei den LEDs messen
- Weitere Lichtfarben auf Anfrage
- Geeignete Abdeckungen  
035796 transparent  
036343 opal

- Round shaped array LED module for mains voltage
- high efficient
- Overvoltage protection 1.000 V
- With contact terminals
- A LED-Driver is not required
- tc-temperature needs to be measured at the board besides LEDs
- Other light colours on request
- Suitable Covers  
035796 transparent  
036343 opal



# HOCHVOLT LED-Platine Rund 155 mm 17,5 W

## MAINS VOLTAGE LED-Board Round 155 mm 17.5 W



Technische Daten <i>Technical data</i>	kaltweiß <i>cool white</i>	neutralweiß <i>neutral white</i>	warmweiß <i>warm white</i>	extrawarm <i>extra warm</i>
Artikelnummer <i>Article number</i>	810305	810306	810307	810308
Typ <i>Type</i>	AR230-155CW	AR230-155NW	AR230-155WW9	AR230-155XW9
Nenn-Eingangsspannung <i>Nominal input voltage</i>	230 Vac			
Leistung max. <i>Power max.</i>	17,5 W			
Lichtstrom typ. <i>Luminous flux typ.</i>	1750 lm	1750 lm	1600 lm	1380 lm
Farbtemperatur typ. <i>Colour temperature typ.</i>	5700 K	4000 K	3000 K	2700 K
Farbwiedergabeindex <i>Colour rendering index</i>	80	80	90	90
Ausstrahlwinkel <i>Viewing angle</i>	120 °			
Max. Bemessungstemperatur <i>Rated Max. temp. (Tc)</i>	60 °C			
Anzahl LEDs <i>Number of LEDs</i>	94			
Abmessungen <i>Dimensions</i>	155x6,4			

- Runde LED-Platine mit Aluminiumkern, für Netzspannung
- Betriebselektronik auf der Platine
- Lichtstark, effizient, gute Farbwiedergabe
- Mit Anschlussklemmen auf der Platine
- Tc-Temperatur auf der Platine bei den LEDs messen
- Dimmbar mit Phasenabschnittsdimmern
- Bei Erdung gilt für die Rückseite Schutzklasse 1
- Vorderseite gegen Berühren schützen

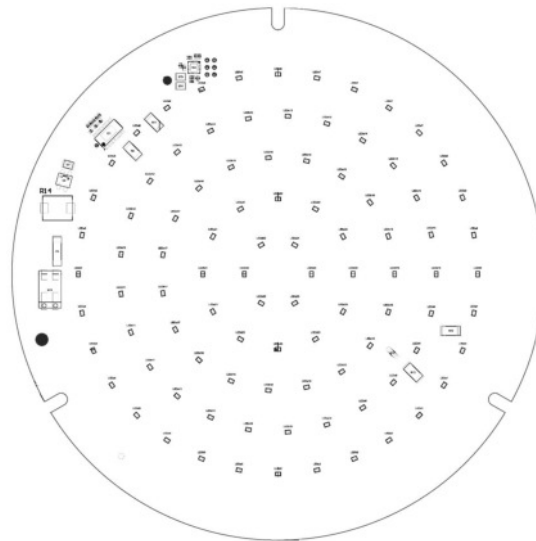
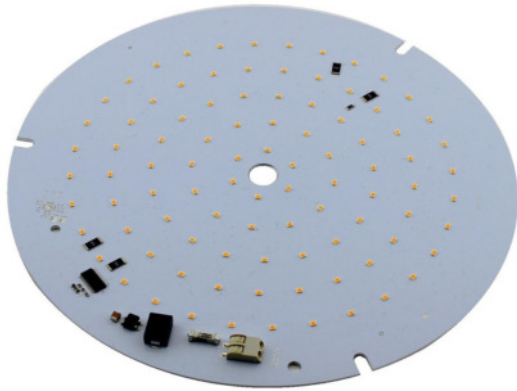
- Round LED board with aluminium core, for mains voltage
- Control electronics on the board
- bright, high efficient, good colour rendering
- with contact terminals on the board
- Tc-temperature to be measured on the board besides LEDs
- Dimmable by dimmers with phase cut on the trailing edge
- Protection class 1 is applied for the rear side when grounded
- Front side must be protected against contact

PDF



# HOCHVOLT LED-Platine Rund 187 mm 17,5 W

## MAINS VOLTAGE LED-Board Round 187 mm 17.5 W



CE

Technische Daten <i>Technical data</i>	kaltweiß <i>cool white</i>	neutralweiß <i>neutral white</i>	warmweiß <i>warm white</i>	extrawarm <i>extra warm</i>
Artikelnummer <i>Part no</i>	810315	810316	810317	810318
Typ <i>Type</i>	AR230-187-857	AR230-187-840	AR230-187-930	AR230-187-927
Nenn-Eingangsspannung <i>Nominal input voltage</i>	230 Vac			
Leistung max. <i>Power max.</i>	17,5 W			
Lichtstrom typ. <i>Luminous flux typ</i>	1750 lm	1750 lm	1600 lm	1380 lm
Farbtemperatur typ. <i>Colour temperature typ.</i>	5700 K	4000 K	3000 K	2700 K
Farbwiedergabeindex <i>Colour rendering index</i>	80	80	90	90
Ausstrahlwinkel <i>Viewing angle</i>	120 °			
Max. Bemessungstemperatur <i>Rated Max. temp. (tc)</i>	60 °C			
Anzahl LEDs <i>Number of LEDs</i>	94			
Abmessungen <i>Dimensions</i>	187x6,4			

- Runde LED-Platine mit Aluminiumkern, für Netzspannung
- Betriebselektronik auf der Platine
- Lichtstark, effizient, gute Farbwiedergabe
- Mit Anschlussklemmen auf der Platine
- tc-Temperatur auf der Platine bei den LEDs messen
- Dimmbar mit Phasenabschnittsdimmern
- Bei Erdung gilt für die Rückseite Schutzklasse 1
- Vorderseite gegen Berühren schützen
- Passende Abdeckungen  
035797 transparent  
036342 opal

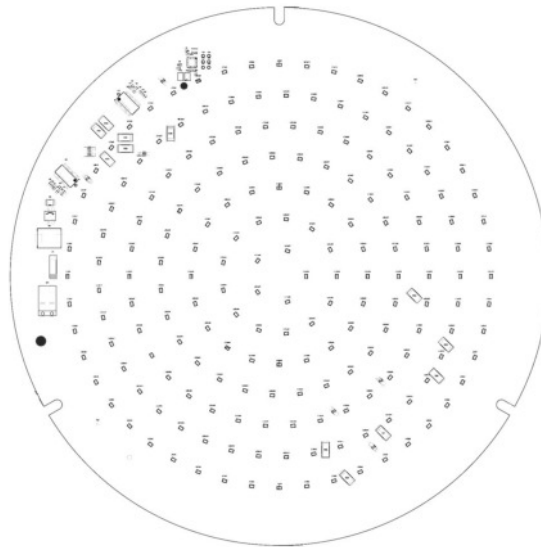
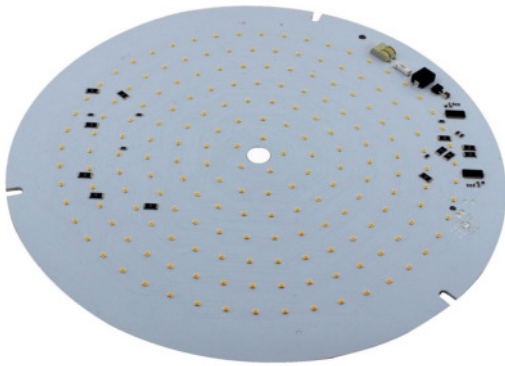
- Round LED board with aluminium core, for mains voltage
- Control electronics on the board
- bright, high efficient, good colour rendering
- with contact terminals on the board
- tc-temperature to be measured on the board besides LEDs
- Dimmable by dimmers with phase cut on the trailing edge
- Protection class 1 is applied for the rear side when grounded
- Front side must be protected against contact
- Suitable cover  
035797 transparent  
036342 opal





# HOCHVOLT LED-Platine Rund 237 mm 35 W

## MAINS VOLTAGE LED-Board Round 237 mm 35 W



Technische Daten <i>Technical data</i>	kaltweiß <i>cool white</i>	neutralweiß <i>neutral white</i>	warmweiß <i>warm white</i>	extrawarm <i>extra warm</i>
Artikelnummer <i>Part no</i>	810325	810326	810327	810328
Typ <i>Type</i>	AR230-237-857	AR230-237-840	AR230-237-930	AR230-237-927
Nenn-Eingangsspannung <i>Nominal input voltage</i>	230 Vac			
Leistung max. <i>Power max.</i>	35 W			
Lichtstrom typ. <i>Luminous flux typ</i>	3500 lm	3500 lm	3200 lm	2760 lm
Farbtemperatur typ. <i>Colour temperature typ.</i>	5700 K	4000 K	3000 K	2700 K
Farbwiedergabeindex <i>Colour rendering index</i>	80	80	90	90
Ausstrahlwinkel <i>Viewing angle</i>	120 °			
Max. Bemessungstemperatur <i>Rated Max. temp. (Tc)</i>	60 °C			
Anzahl LEDs <i>Number of LEDs</i>	188			
Abmessungen <i>Dimensions</i>	237x6,4			

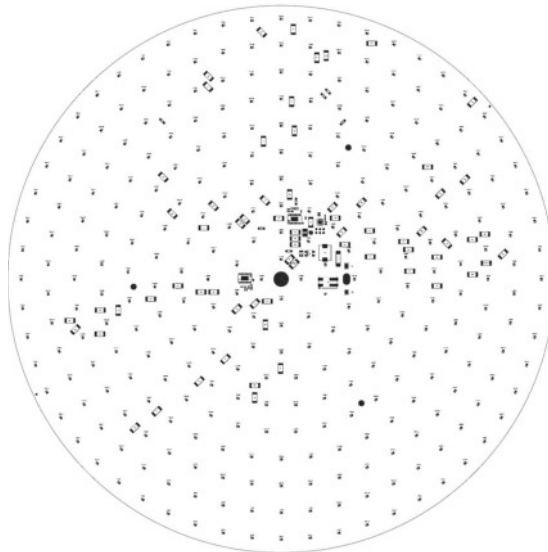
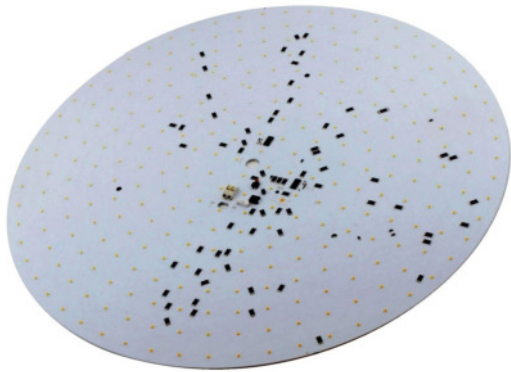
- Runde LED-Platine mit Aluminiumkern, für Netzspannung
- Betriebselektronik auf der Platine
- Lichtstark, effizient, gute Farbwiedergabe
- Mit Anschlussklemmen auf der Platine
- Tc-Temperatur auf der Platine bei den LEDs messen
- Dimmbar mit Phasenabschnittsdimmern
- Bei Erdung gilt für die Rückseite Schutzklasse 1
- Vorderseite gegen Berühren schützen
- Passende Abdeckungen  
035796 transparent  
036343 opal

- Round LED board with aluminium core, for mains voltage
- Control electronics on the board
- bright, high efficient, good colour rendering
- with contact terminals on the board
- Tc-temperature to be measured on the board besides LEDs
- Dimmable by dimmers with phase cut on the trailing edge
- Protection class 1 is applied for the rear side when grounded
- Front side must be protected against contact
- Suitable covers  
035796 transparent  
036343 opal



# HOCHVOLT LED-Platine Rund 380 mm 42 W

## MAINS VOLTAGE LED-Board Round 380 mm 42 W



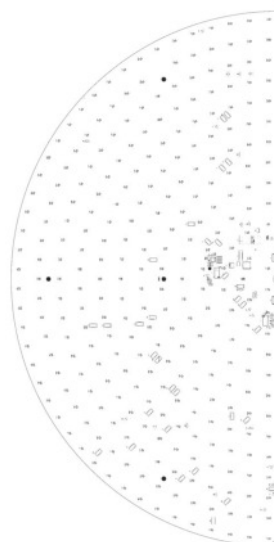
Technische Daten <i>Technical data</i>	kaltweiß <i>cool white</i>	neutralweiß <i>neutral white</i>	warmweiß <i>warm white</i>	extrawarm <i>extra warm</i>
Artikelnummer <i>Part no</i>	810335	810336	810337	810338
Typ <i>Type</i>	AR230-380-857	AR230-380-840	AR230-380-930	AR230-380-927
Nenn-Eingangsspannung <i>Nominal input voltage</i>	230 Vac			
Leistung max. <i>Power max.</i>	42 W			
Lichtstrom typ. <i>Luminous flux typ</i>	4500 lm	4500 lm	4120 lm	3560 lm
Farbtemperatur typ. <i>Colour temperature typ.</i>	5700 K	4000 K	3000 K	2700 K
Farbwiedergabeindex <i>Colour rendering index</i>	80	80	90	90
Ausstrahlwinkel <i>Viewing angle</i>	120 °			
Max. Bemessungstemperatur <i>Rated Max. temp. (tc)</i>	60 °C			
Anzahl LEDs <i>Number of LEDs</i>	299			
Abmessungen <i>Dimensions</i>	380x6,4			

- Runde LED-Platine mit Aluminiumkern, für Netzspannung
- Betriebselektronik auf der Platine
- Lichtstark, effizient, gute Farbwiedergabe
- Mit Anschlussklemmen auf der Platine
- tc-Temperatur auf der Platine bei den LEDs messen
- Dimmbar mit Phasenabschnittsdimmern
- Bei Erdung gilt für die Rückseite Schutzklasse 1
- Vorderseite gegen Berühren schützen

- Round LED board with aluminium core, for mains voltage
- Control electronics on the board
- bright, high efficient, good colour rendering
- with contact terminals on the board
- tc-temperature to be measured on the board besides LEDs
- Dimmable by dimmers with phase cut on the trailing edge
- Protection class 1 is applied for the rear side when grounded
- Front side must be protected against contact



HOCHVOLT LED-Platine Halbkreis 505 mm 39 W  
 MAINS VOLTAGE LED-Board Semicircle 505 mm 39 W



Technische Daten <i>Technical data</i>	kaltweiß <i>cool white</i>	neutralweiß <i>neutral white</i>	warmweiß <i>warm white</i>	extrawarm <i>extra warm</i>
Artikelnummer <i>Part no</i>	810345	810346	810347	810348
Typ <i>Type</i>	ARH230-505-857	ARH230-505-840	ARH230-505-930	ARH230-505-927
Nenn-Eingangsspannung <i>Nominal input voltage</i>	230 Vac			
Leistung max. <i>Power max.</i>	39 W			
Lichtstrom typ. <i>Luminous flux typ</i>	4290 lm	4290 lm	3930 lm	3395 lm
Farbtemperatur typ. <i>Colour temperature typ.</i>	5700 K	4000 K	3000 K	2700 K
Farbwiedergabeindex <i>Colour rendering index</i>	80	80	90	90
Ausstrahlwinkel <i>Viewing angle</i>	120 °			
Max. Bemessungstemperatur <i>Rated Max. temp. (tc)</i>	60 °C			
Anzahl LEDs <i>Number of LEDs</i>	284			
Abmessungen <i>Dimensions</i>	505x6,4			

- Runde LED-Platine mit Aluminiumkern, für Netzspannung
- Betriebselektronik auf der Platine
- Lichtstark, effizient, gute Farbwiedergabe
- Mit Anschlussklemmen auf der Platine
- tc-Temperatur auf der Platine bei den LEDs messen
- Dimmbar mit Phasenabschnittsdimmern
- Bei Erdung gilt für die Rückseite Schutzklasse 1
- Vorderseite gegen Berühren schützen

- Round LED board with aluminium core, for mains voltage
- Control electronics on the board
- bright, high efficient, good colour rendering
- with contact terminals on the board
- tc-temperature to be measured on the board besides LEDs
- Dimmable by dimmers with phase cut on the trailing edge
- Protection class 1 is applied for the rear side when grounded
- Front side must be protected against contact

PDF



# LED STRIPS



## 24W LED-Strips

### 12V VERSIONS

Art.-Nr.	Kelvin	Lumen	CRI	IP	Seite
800004	~6500	2200	> 80	00	54
800236	~4000	2100	> 80	00	54
800005	~3000	2000	> 80	00	54
800407	~2200	1900	> 80	00	54
800268	~5000	1960	> 80	63	55
800265	~4000	2130	> 80	63	55
800224	~2700	1945	> 80	63	55
800018	~6500	2000	> 80	65	56
800019	~3000	1900	> 80	65	56

### 24V VERSIONS

Art.-Nr.	Kelvin	Lumen	CRI	IP	Seite
800205	~6500	2200	> 80	00	54
800435	~4000	2100	> 80	00	54
800204	~3000	2000	> 80	00	54
800434	~2200	1900	> 80	00	54
OSI24-	~5000	1960	> 80	63	55
800431	~4000	2130	> 80	63	55
800430	~2700	1945	> 80	63	55

## 50W LED-Strips

### 12V VERSIONS

Art.-Nr.	Kelvin	Lumen	CRI	IP	Seite
800498	~6500	4200	> 80	00	57
800249	~4000	4000	> 80	00	57
800264	~3000	3900	> 80	00	57
OSI12-	~5000	3720	> 80	63	58
OSI12-	~4000	3680	> 80	63	58
800235	~2700	3460	> 80	63	58

### 24V VERSIONS

Art.-Nr.	Kelvin	Lumen	CRI	IP	Seite
800350	~6500	4200	> 80	00	57
800438	~4000	4000	> 80	00	57
800351	~3000	3900	> 80	00	57
800257	~5000	3720	> 80	63	58
800258	~4000	3680	> 80	63	58
800432	~2700	3460	> 80	63	58

## 72W LED-Strips

### 12V VERSIONS

Art.-Nr.	Kelvin	Lumen	CRI	IP
800447	~6500	7500	> 80	00
OSI2-72	~4200	6600	> 80	00
800440	~3000	6000	> 80	00

### 24V VERSIONS

Art.-Nr.	Kelvin	Lumen	CRI	IP	Seite
OS24-72					
-865*	~6500	7500	> 80	00	
800439	~4200	6600	> 80	00	
800441	~3000	6000	>80	00	
OS24-72	~6500	5250	>90	00	59
800446	~4500	5000	> 90	00	59
800445	~4000	4750	> 90	00	59

## 96W LED-Strips

### 12V VERSIONS

Art.-Nr.	Kelvin	Lumen	CRI	IP	Seite
800420	~6500	7500	> 90	00	60
800421	~4500	6600	> 90	00	60
800422	~3000	6000	> 90	00	60

### 24V VERSIONS

Art.-Nr.	Kelvin	Lumen	CRI	IP	Seite
800424	~6500	7050	> 90	00	60
800425	~4500	7000	> 90	00	60
800426	~3000	7150	>90	00	60

## 108W LED-Strips

### 24V VERSIONS

Art.-Nr.	Kelvin	Lumen	CRI	IP
800444	~6500	8750	> 90	00
800443	~4500	8250	> 90	00

Art.-Nr.	Kelvin	Lumen	CRI	IP
800442	~2700	7750	>90	00

## 123W LED-Strips

### 12V VERSIONS

Art.-Nr.	Kelvin	Lumen	CRI	IP	Seite
800229	~6500	12000	>80	00	62
800230	~4200	11400	>80	00	62
800231	~2900	9200	>80	00	62

### 24V VERSIONS

Art.-Nr.	Kelvin	Lumen	CRI	IP	Seite
800232	~6500	12000	>80	00	62
800233	~4200	11400	>80	00	62
800234	~2900	9200	>80	00	62



## Red LED Strips

Art.-Nr.	Voltage	Power max	LEDs	IP
800221*	12V	24W	300	00
800466*	12V	50W	600	00

Art.-Nr.	Voltage	Power max	LEDs	IP
800465*	24V	50W	600	00

## Green LED Strips

Art.-Nr.	Voltage	Power max	LEDs	IP
800222*	12V	24W	300	00

Art.-Nr.	Voltage	Power max	LEDs	IP
800248*	12V	50W	600	63

## Blue LED Strips

Art.-Nr.	Voltage	Power max	LEDs	IP
800221*	12V	24W	300	65
800225*	24V	24W	300	00

Art.-Nr.	Voltage	Power max	LEDs	IP
800022*	12V	24W	300	00

## Yellow LED Strips

Art.-Nr.	Voltage	Power max	LEDs	IP
800210*	12V	24W	300	00

Art.-Nr.	Voltage	Power max	LEDs	IP
800463*	24V	50W	600	00

## Red-White LED Strips

Art.-Nr.	Voltage	Power max	Kelvin	IP
800450*	24V	72W	~6500	00

Art.-Nr.	Voltage	Power max	Kelvin	IP
800464*	24V	96W	~6500	00

## 2-White colour LED Strips

Art.-Nr.	Voltage	Power max	Kelvin	IP	Seite
800151	24V	110W	5400K/ 2600K	00	74
800436	12V	50W	6500K/2 700K	00	

Art.-Nr.	Voltage	Power max	Kelvin	IP	Seite
800437	24 V	50W	6500K/ 2700K	00	

## RGB LED Strips

Art.-Nr.	Voltage	Power max	IP	Seite
800006	24V	60W	00	77
800433	24V	60W	63	78
800217	12V	36W	00	75

Art.-Nr.	Voltage	Power max	IP	Seite
800020	12V	36W	65	76
800260	24V	60W	67	79
800457	12V	36W	63	

## RGBW LED Strips

Art.-Nr.	Voltage	Power max	Kelvin	IP	Seite
800846	24V	96W	~4100	00	80
810650	24V	210W	~2700	00	82

Art.-Nr.	Voltage	Power max	Kelvin	IP	Seite
800848	24V	96W	~2600	00	81

**Hinweis:** Einige Farben wie zum Beispiel Grün, Gelb, Blau oder Rot sind nur auf Anfrage erhältlich.

**Note:** Some colors such as green, yellow, blue or red are only available on request.





## Twistable LED Strips

### 12V VERSIONS

Art.-Nr.	Power max	Kelvin	Lumen	CRI	Seite
800860	36W	~6500	3300	>90	73
800861	36W	~4000	3080	>90	73
800862	36W	~3000	2850	>90	73
800863	36W	~2700	2730	>90	73

### 24V VERSIONS

Art.-Nr.	Power max	Kelvin	Lumen	CRI	Seite
800865	36W	~6500	3300	>90	73
800866	36W	~4000	3080	>90	73
800867	36W	~3000	2850	>90	73
800868	36W	~2700	2730	>90	73

## Titatable LED Strips

### 36W VERSIONS

Art.-Nr.	Voltage	Kelvin	Lumen	CRI	Seite
800870	24V	~6500	3780	>90	71
800871	24V	~4500	3510	>90	71
800872	24V	~3000	3240	>90	71
800873	24V	~2700	3100	>90	71

### 75W VERSIONS

Art.-Nr.	Voltage	Kelvin	Lumen	CRI	Seite
800875	24V	~6500	8430	>90	72
800876	24V	~4500	7830	>90	72
800877	24V	~3000	6500	>90	72
800878	24V	~2700	6400	>90	72

## Seamless LED Strips

### 90W VERSIONS

Art.-Nr.	Voltage	Kelvin	Lumen	CRI	Seite
800880	24V	~6300	7350	>95	69
800881	24V	~4300	7200	>95	69
800882	24V	~3200	7050	>95	69
800883	24V	~2600	6900	>95	69

### 120W VERSIONS

Art.-Nr.	Voltage	Kelvin	Lumen	CRI	Seite
800885	24V	~6600	9800	>95	70
800886	24V	~4500	9600	>95	70
800887	24V	~3000	9400	>95	70
800888	24V	~2700	9200	>95	70

## 5mm LED Strips

### 30W VERSIONS

Art.-Nr.	Voltage	Kelvin	Lumen	CRI	Seite
800890	12V	~6500	2450	>95	66
800891	12V	~4500	2400	>95	66
800892	12V	~3000	2350	>95	66
800893	12V	~2700	2300	>95	66

### 60W VERSIONS

Art.-Nr.	Voltage	Kelvin	Lumen	CRI	Seite
800895	12V	~6500	4900	>95	67
800896	12V	~4500	4800	>95	67
800897	12V	~3000	4700	>95	67
800898	12V	~2700	4600	>95	67
800832	24V	~3000	4700	>95	67

### 80W Versions

Art.-Nr.	Voltage	Kelvin	Lumen	CRI	Seite
810640	12V	~2700	5000	>90	68

## Double Row LED Strips

Art.-Nr.	Voltage	Kelvin	Lumen	CRI	Seite
800218	24V	~6500	7800	>80	61
800212	24V	~4500	7000	>80	61
800213	24V	~3000	6200	>80	61

## High Efficiency LED Strips

### 24 V VERSIONS

Art.-Nr.	Power max	Kelvin	Lumen	CRI	Seite
800125	30W	~6500	4500	>80	63
800127	30W	~3000	4000	>80	63
800130	60W	~6500	9000	>80	64
800132	60W	~3000	8000	>80	64
800135	120W	~6500	18000	>80	65
800137	120W	~3000	16000	>80	65

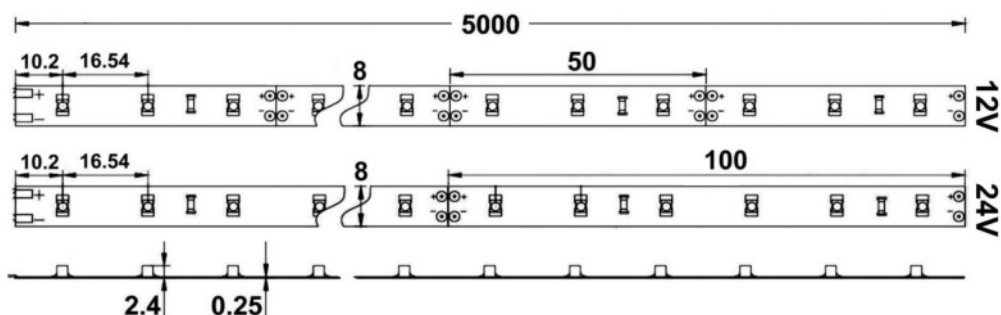
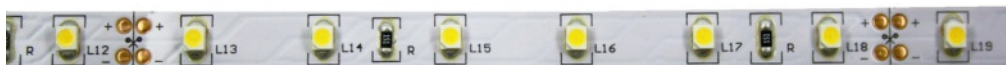
Art.-Nr.	Power max	Kelvin	Lumen	CRI	Seite
800126	30W	~4000	4250	>80	63
800128	30W	~2700	4000	>80	63
800131	60W	~4000	8500	>80	64
800133	60W	~2700	8000	>80	64
800136	120W	~4000	17000	>80	65
800138	120W	~2700	16000	>80	65



Alle Werte beziehen sich auf eine 5m-Rolle.  
All datas refer to a 5m reel.

# LED-Band 24 W mit 3528-LEDs

## LED Strip 24 W with 3528-LEDs



Technische Daten <i>Technical data</i>	kaltweiß <i>cool white</i>	neutralweiß <i>neutral white</i>	warmweiß <i>warm white</i>	extrawarm <i>extra warm</i>
Artikelnummer 12V <i>Part no 12V</i>	800004 OS12-24-865	800236 OS12-24-840	800005 OS12-24-830	800407 OS12-24-822
Artikelnummer 24V <i>Part no 24V</i>	800205 OS24-24-865	800435 OS24-24-840	800204 OS24-24-830	800434 OS24-24-822
Leistung max. <i>Power max.</i>	24 W			
Lichtstrom typ. <i>Luminous flux typ.</i>	2225 lm	2130 lm	2075 lm	1945 lm
Farbtemperatur <i>Colour temperature</i>	~6500 K	~4000 K	~3000 K	~2200 K
Streubreite Farbtemp. <i>Variance of colour temperature</i>	500 K	250 K	100 K	100 K
Farbwiedergabeindex <i>Colour rendering index</i>	> 80			
Ausstrahlwinkel <i>Viewing angle</i>	120 °			
Umgebungstemperatur (ta) <i>Ambient temperature (ta)</i>	max. 50 °C			
Abmessungen <i>Dimensions</i>	5000x8x2,4 mm			
Anzahl LEDs <i>Number of LEDs</i>	300			
Nenn-Eingangsspannung <i>Nominal input voltage</i>	12 V / 24 V			
Länge einer Einheit <i>Length of a unit</i>	50 mm / 100 mm			
Max. Länge nach Einspeisung <i>Max. length after feed-in</i>	10 m / 20 m			

- 5m flexibles LED-Band mit SMD-LEDs
- Selbstklebend
- Trennbar zwischen den Einheiten, mit Löt pads
- Längere Lebensdauer durch Montage auf wärmeleitender Oberfläche
- Bei Montage auf elektrisch leitendem Material bei den Anschlüssen auf Isolierung achten
- Biegeradius an Stellen mit Bauteilen min. 20mm; ohne Druck ankleben
- Mit 5 Einspeisesteckern 8mm mit 15cm Kabel

- 5m flexible LED Strip with SMD-LEDs
- Self-adhesive
- Divisible between units, with solder pads
- Expected lifetime can be increased by installing the strip onto a heat conducting surface
- If installed onto a surface that conducts electricity please ensure the connections are insulated
- Bending radius in places with components min. 20mm; attach without pressure
- Supplied with 5 power plugs 8mm with 15mm cable

Bitte lesen Sie unsere Allgemeinen Hinweise zum Umgang mit LED-Bändern, zu finden unter dem QR Code oder auf unserer Website.

Please read our General Notes and Advices when handling LED-stripes, to see with the QR Code or on our website.

54



Notes

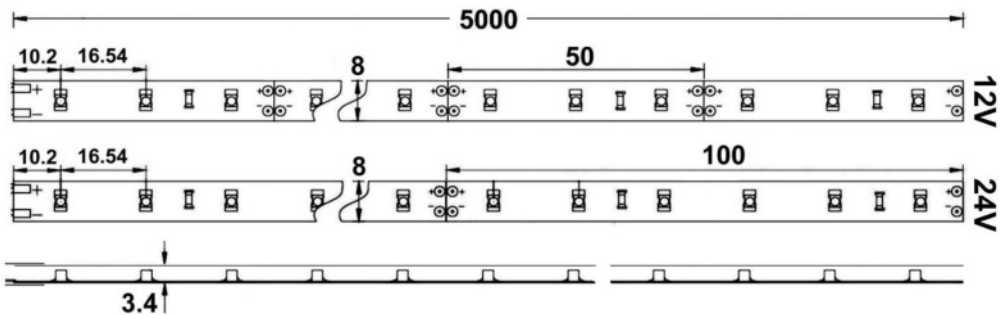


PDF



# LED-Band 24 W mit 3528-LEDs IP63

## LED Strip 24 W with 3528-LEDs IP63



IP63

CE

Technische Daten <i>Technical data</i>	kaltweiß <i>cool white</i>	neutralweiß <i>neutral white</i>	extrawarm <i>extra warm</i>
Artikelnummer 12V <i>Part no 12V</i>	800268 OSI12-24-850	800265 OSI12-24-840	800224 OSI12-24-827
Artikelnummer 24V <i>Part no 24V</i>	auf Anfrage OSI24-24-850	800431 OSI24-24-840	800430 OSI24-24-827
Leistung max. <i>Power max.</i>	24 W		
Lichtstrom typ. <i>Luminous flux typ.</i>	1960 lm	1940 lm	1815 lm
Farbtemperatur <i>Colour temperature</i>	~5300 K	~4200 K	~2850 K
Steubreite Farbtemp. <i>Variance of colour temperature</i>	250 K	100 K	100 K
Farbwiedergabeindex <i>Colour rendering index</i>	> 80		
Ausstrahlwinkel <i>Viewing angle</i>	120 °		
Umgebungstemperatur (ta) <i>Ambient temperature (ta)</i>	max. 50 °C		
IP Schutzklasse <i>IP protection level</i>	IP 63		
Abmessungen <i>Dimensions</i>	5000x8x3,4 mm		
Anzahl LEDs <i>Number of LEDs</i>	300		
Nenn-Eingangsspannung <i>Nominal input voltage</i>	12 V / 24 V		
Länge einer Einheit <i>Length of a unit</i>	50 mm / 100 mm		
Max. Länge nach Einspeisung <i>Max. length after feed-in</i>	10 m / 20 m		

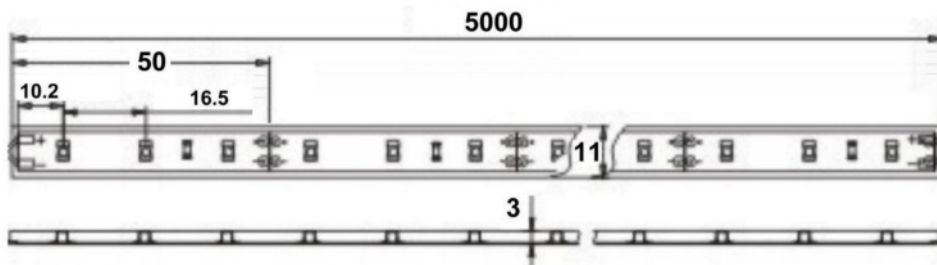
- 5m flexibles IP63 geschütztes LED-Band mit SMD-LEDs
- Selbstklebend (zusätzliche Befestigung wird empfohlen)
- Trennbar zwischen den Einheiten, mit Löt pads (zum Abdichten Hinweise beachten)
- Längere Lebensdauer durch Montage auf wärmeleitender Oberfläche
- Bei Montage auf elektrisch leitendem Material bei den Anschlüssen auf Isolierung achten
- Biegeradius min. 100mm; ohne Druck ankleben
- Mit 10 Befestigungsschellen transparent

- 5m flexible IP63 secured LED Strip with SMD-LEDs
- Self-adhesive (additional fixture is recommended)
- Divisible between units, with solder pads (for sealing please see additional advices)
- Expected lifetime can be increased by installing the strip onto a heat conducting surface
- If installed onto a surface that conducts electricity please ensure the connections are insulated
- Bending radius min. 100mm; attach without pressure
- Supplied with 10 transparent attachment clamps

Bitte lesen Sie unsere Allgemeinen Hinweise zum Umgang mit LED-Bändern, zu finden unter dem QR Code oder auf unserer Website.  
Please read our General Notes and Advices when handling LED-strips, to see with the QR Code or on our website.



LED-Band 24 W mit 3528-LEDs IP65  
LED Strip 24 W with 3528-LEDs IP65



IP65

CE

Technische Daten <i>Technical data</i>	kaltweiß <i>cool white</i>	warmweiß <i>warm white</i>
Artikelnummer <i>Part no</i>	800018 OSIP12-24-865	800019 OSIP12-24-830
Leistung max. <i>Power max.</i>	24 W	
Lichtstrom typ. <i>Luminous flux typ.</i>	2000 lm	1900 lm
Farbtemperatur <i>Colour temperature</i>	~6500 K	~3000 K
Steubreite Farbtemp. <i>Variance of colour temperature</i>	500 K	100 K
Farbwiedergabeindex <i>Colour rendering index</i>	> 80	
Ausstrahlwinkel <i>Viewing angle</i>	120 °	
Umgebungstemperatur (ta) <i>Ambient temperature (ta)</i>	max. 50 °C	
IP Schutzklasse <i>IP protection level</i>	IP 65	
Abmessungen <i>Dimensions</i>	5000x11x3 mm	
Anzahl LEDs <i>Number of LEDs</i>	300	
Nenn-Eingangsspannung <i>Nominal input voltage</i>	12 V	
Länge einer Einheit <i>Length of a unit</i>	50 mm	
Max. Länge nach Einspeisung <i>Max. length after feed-in</i>	10 m	

- 5m flexibles IP65 geschütztes LED-Band mit SMD-LEDs
- Selbstklebend (zusätzliche Befestigung wird empfohlen)
- Trennbar zwischen den Einheiten, mit Löt pads (zum Abdichten Hinweise beachten)
- Längere Lebensdauer durch Montage auf wärmeleitender Oberfläche
- Biegeradius min. 100mm; ohne Druck ankleben
- Mit 10 Befestigungsschellen transparent

- 5m flexible IP65 secured LED Strip with SMD-LEDs
- Self-adhesive (additional fixture is recommended)
- Divisible between units, with solder pads (for sealing please see additional advices)
- Expected lifetime can be increased by installing the strip onto a heat conducting surface
- Bending radius min. 100mm; attach without pressure
- Supplied with 10 transparent attachment clamps

Bitte lesen Sie unsere Allgemeinen Hinweise zum Umgang mit LED-Bändern, zu finden unter dem QR Code oder auf unserer Website.

Please read our General Notes and Advices when handling LED-strips, to see with the QR Code or on our website.

56



Notes

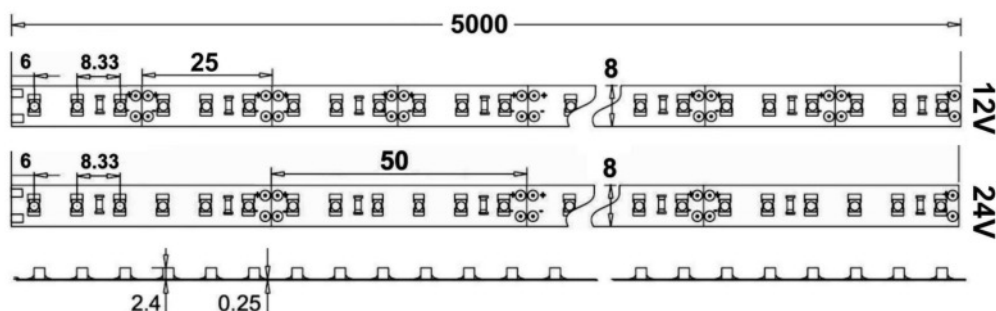
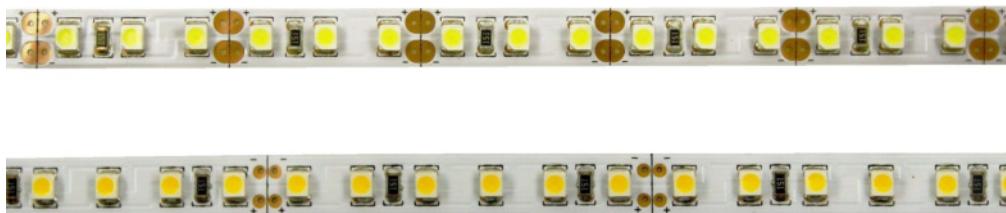


PDF



# LED-Band 50 W mit 3528-LEDs

## LED Strip 50 W with 3528-LEDs



Technische Daten <i>Technical data</i>	kaltweiß <i>cool white</i>	neutralweiß <i>neutral white</i>	warmweiß <i>warm white</i>
Artikelnummer 12V <i>Part no 12V</i>	800498 OS12-50-865	800249 OS12-50-840	800264 OS12-50-830
Artikelnummer 24V <i>Part no 24V</i>	800350 OS24-50-865	800438 OS24-50-840	800351 OS24-50-830
Leistung max. <i>Power max.</i>	50 W		
Lichtstrom typ. <i>Luminous flux typ.</i>	4200 lm	4000 lm	3900 lm
Farbtemperatur <i>Colour temperature</i>	~6500 K	~4000 K	~3000 K
Streubreite Farbtemp. <i>Variance of colour temperature</i>	500 K	250 K	100 K
Farbwiedergabeindex <i>Colour rendering index</i>	> 80		
Ausstrahlwinkel <i>Viewing angle</i>	120 °		
Umgebungstemperatur (ta) <i>Ambient temperature (ta)</i>	max. 50 °C		
Abmessungen <i>Dimensions</i>	5000x8x2,4 mm		
Anzahl LEDs <i>Number of LEDs</i>	600		
Nenn-Eingangsspannung <i>Nominal input voltage</i>	12 V / 24 V		
Länge einer Einheit <i>Length of a unit</i>	25 mm / 50 mm		
Max. Länge nach Einspeisung <i>Max. length after feed-in</i>	5 m		

- 5m flexibles LED-Band mit SMD-LEDs
- Selbstklebend
- Trennbar zwischen den Einheiten, mit Löt pads
- Längere Lebensdauer durch Montage auf wärmeleitender Oberfläche
- Bei Montage auf elektrisch leitendem Material bei den Anschlüssen auf Isolierung achten
- Biegeradius an Stellen mit Bauteilen min. 20mm; ohne Druck ankleben
- Mit 5 Einspeisesteckern 8mm mit 15cm Kabel

- 5m flexible LED Strip with SMD-LEDs
- Self-adhesive
- Divisible between units, with solder pads
- Expected lifetime can be increased by installing the strip onto a heat conducting surface
- If installed onto a surface that conducts electricity please ensure the connections are insulated
- Bending radius in places with components min. 20mm; attach without pressure
- Supplied with 5 power plugs 8mm with 15mm cable

Bitte lesen Sie unsere Allgemeinen Hinweise zum Umgang mit LED-Bändern, zu finden unter dem QR Code oder auf unserer Website.

Please read our General Notes and Advices when handling LED-strips, to see with the QR Code or on our website.



Notes



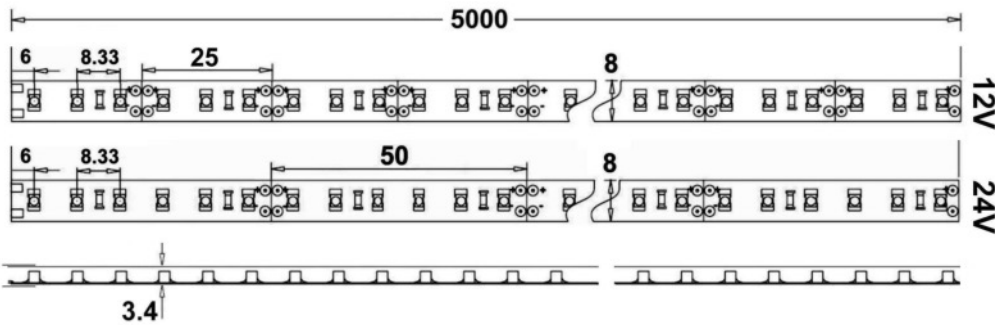
PDF





# LED-Band 50 W mit 3528-LEDs IP63

## LED Strip 50 W with 3528-LEDs IP63



IP63

CE

Technische Daten <i>Technical data</i>	kaltweiß <i>cool white</i>	neutralweiß <i>neutral white</i>	extrawarm <i>extra warm</i>
Artikelnummer 12V <i>Part no 12V</i>	auf Anfrage OSI12-50-850	auf Anfrage OSI12-50-840	800235 OSI12-50-827
Artikelnummer 24V <i>Part no 24V</i>	800257 OSI24-50-850	800258 OSI24-50-840	800432 OSI24-50-827
Leistung max. <i>Power max.</i>	50,4 W		
Lichtstrom typ. <i>Luminous flux typ.</i>	3720 lm	3680 lm	3460 lm
Farbtemperatur <i>Colour temperature</i>	~5000 K	~4000 K	~2700 K
Steubreite Farbtemp. <i>Variance of colour temperature</i>	250 K	100 K	100 K
Farbwiedergabeindex <i>Colour rendering index</i>	> 80		
Ausstrahlwinkel <i>Viewing angle</i>	120 °		
Umgebungstemperatur (ta) <i>Ambient temperature (ta)</i>	max. 50 °C		
Abmessungen <i>Dimensions</i>	5000x8x3,4 mm		
Anzahl LEDs <i>Number of LEDs</i>	600		
Nenn-Eingangsspannung <i>Nominal input voltage</i>	12 V / 24 V		
Länge einer Einheit <i>Length of a unit</i>	25 mm / 50 mm		
Max. Länge nach Einspeisung <i>Max. length after feed-in</i>	5 m / 10 m		

- 5m flexibles LED-Band IP63 mit SMD-LEDs
- Selbstklebend (zusätzliche Befestigung wird empfohlen)
- Trennbar zwischen den Einheiten (zum Abdichten Hinweise beachten)
- Längere Lebensdauer durch Montage auf wärmeleitender Oberfläche
- Bei Montage auf elektrisch leitendem Material bei den Anschlüssen auf Isolierung achten
- Biegeradius min. 100mm
- Mit 10 Befestigungsschellen transparent
- Zum Abdichten bei Anschlüssen empfohlen: Schrumpfschlauch mit Innenkleber: Art.-Nr. 830001

- 5m flexible LED Strip IP63 with SMD-LEDs
- Self-adhesive (additional fixture is recommended)
- Divisible between units (for sealing please see advice)
- Expected lifetime can be increased by installing the strip onto a heat conducting surface
- If installed onto a surface that conducts electricity please ensure the connections are insulated
- Bending radius min. 100mm
- Supplied with 10 transparent attachment clamps
- To seal connections we recommend: Shrinking hose with inner-adhesive: Art. No. 830001

Bitte lesen Sie unsere Allgemeinen Hinweise zum Umgang mit LED-Bändern, zu finden unter dem QR Code oder auf unserer Website.

Please read our General Notes and Advices when handling LED-strips, to see with the QR Code or on our website.

58



Notes

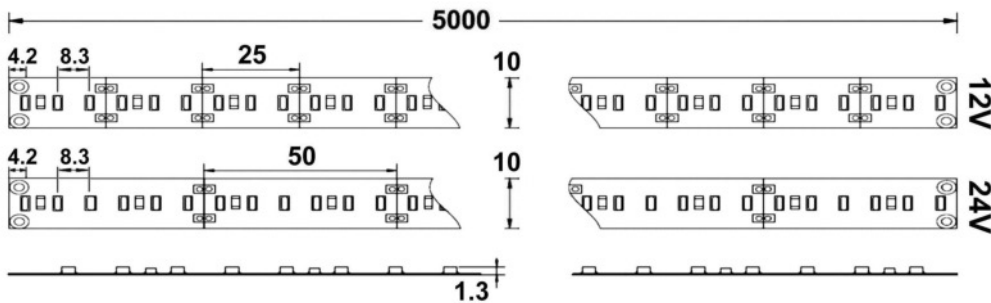
PDF





# LED-Band 72 W mit 3014-LEDs

## LED Strip 72 W with 3014-LEDs



Technische Daten <i>Technical data</i>	kaltweiß <i>cool white</i>	neutralweiß <i>neutral white</i>	warmweiß <i>warm white</i>
Artikelnummer 12V <i>Part no 12V</i>	800447 OS12-72-865	800391 OS12-72-840	800440 OS12-72-830
Artikelnummer 24V <i>Part no 24V</i>	800392 OS24-72-865	800439 OS24-72-840	800441 OS24-72-830
Leistung max. <i>Power max.</i>	72 W		
Lichtstrom typ. <i>Luminous flux typ.</i>	7500 lm	6600 lm	6000 lm
Farbtemperatur <i>Colour temperature</i>	~6500 K	~4200 K	~3000 K
Staubbreite Farbtemp. <i>Variance of colour temperature</i>	500 K	250 K	100 K
Farbwiedergabeindex <i>Colour rendering index</i>	> 80 RA		
Ausstrahlwinkel <i>Viewing angle</i>	120 °		
Max. Bemessungstemperatur (tc) <i>Rated max temp (tc)</i>	max. 60 °C		
Abmessungen <i>Dimensions</i>	5000x10x1,3 mm		
Anzahl LEDs <i>Number of LEDs</i>	600		
Nenn-Eingangsspannung <i>Nominal input voltage</i>	12 V / 24 V		
Länge einer Einheit <i>Length of a unit</i>	25 mm / 50 mm		
Max. Länge nach Einspeisung <i>Max. length after feed-in</i>	5 m / 10 m		

- 5m flexibles LED-Band mit SMD-LEDs
- Selbstklebend
- Trennbar zwischen den Einheiten, mit Löt pads
- Längere Lebensdauer durch Montage auf wärmeleitender Oberfläche
- Bei Montage auf elektrisch leitendem Material bei den Anschlüssen auf Isolierung achten
- Biegeradius an Stellen mit Bauteilen min. 20mm; ohne Druck ankleben
- Mit 5 Einspeisesteckern 10mm mit 15cm Kabel, Band-Band-Steckern 10mm, L-Stück, T-Stück
- tc-Temperatur an der Lötstelle einer LED kontrollieren

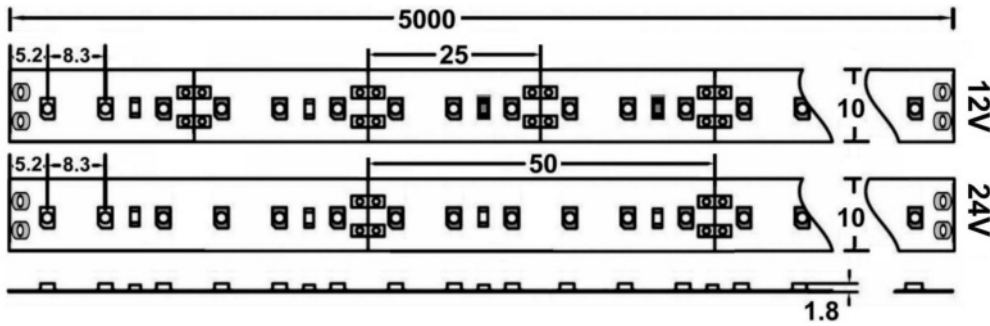
- 5m flexible LED Strip with SMD-LEDs
- Self-adhesive
- Divisible between units, with solder pads
- Expected lifetime can be increased by installing the strip onto a heat conducting surface
- If installed onto a surface that conducts electricity please ensure the connections are insulated
- Bending radius in places with components min. 20mm; attach without pressure
- Supplied with 5 power plugs 10mm with 15mm cable, band-to-band connectors 10mm, L piece, T piece
- Control the tc temperature at the solder point of an LED

Bitte lesen Sie unsere Allgemeinen Hinweise zum Umgang mit LED-Bändern, zu finden unter dem QR Code oder auf unserer Website.

Please read our General Notes and Advices when handling LED-stripes, to see with the QR Code or on our website.



LED-Band 96 W mit 3020-LEDs RA90  
LED Strip 96 W with 3020-LEDs CRI90



Technische Daten <i>Technical data</i>	kaltweiß <i>cool white</i>	neutralweiß <i>neutral white</i>	warmweiß <i>warm white</i>
Artikelnummer 12V <i>Part no 12V</i>	800420 OS12-96-965	800421 OS12-96-945	800422 OS12-96-930
Artikelnummer 24V <i>Part no 24V</i>	800424 OS24-96-965	800425 OS24-96-945	800426 OS24-96-930
Leistung max. <i>Power max.</i>	96 W		
Lichtstrom typ. <i>Luminous flux typ.</i>	7050 lm	7000 lm	7150 lm
Farbtemperatur <i>Colour temperature</i>	~6500 K	~4500 K	~3000 K
Staubbreite Farbtemp. <i>Variance of colour temperature</i>	480 K	242 K	172 K
Farbwiedergabeindex <i>Colour rendering index</i>	> 90		
Ausstrahlwinkel <i>Viewing angle</i>	120 °		
Max. Bemessungstemp. (tc) <i>Rated max. temp. (tc)</i>	max. 60 °C		
Abmessungen <i>Dimensions</i>	5000x10x1,8 mm		
Anzahl LEDs <i>Number of LEDs</i>	600		
Nenn-Eingangsspannung <i>Nominal input voltage</i>	12 V / 24 V		
Länge einer Einheit <i>Length of a unit</i>	25 mm / 50 mm		
Max. Länge nach Einspeisung <i>Max. length after feed-in</i>	3 m / 6 m		

- 5m flexibles LED-Band mit SMD-LEDs mit hoher Farbwiedergabe
- Selbstklebend
- Trennbar zwischen den Einheiten, mit Löt pads
- Muss zur Kühlung auf wärmeleitender Oberfläche montiert werden
- Bei Montage auf elektrisch leitendem Material bei den Anschlüssen auf Isolierung achten
- Biegeradius an Stellen mit Bauteilen min. 20mm; ohne Druck ankleben
- tc-Temperatur an der Lötstelle einer LED kontrollieren
- Mit 5 Einspeisesteckern 10mm mit 15cm Kabel, Band-Band-Steckern 10mm, L-Stück, T-Stück

- 5m flexible LED Strip with SMD-LEDs
- Self-adhesive
- Divisible between units, with solder pads
- Must be installed on a heat conductive surface for cooling purposes
- If installed onto a surface that conducts electricity please ensure the connections are insulated
- Bending radius in places with components min. 20mm; attach without pressure
- Control the tc temperature at the solder point of an LED
- Supplied with 5 power plugs 10mm with 15mm cable, band-to-band connectors 10mm, L piece, T piece

Bitte lesen Sie unsere Allgemeinen Hinweise zum Umgang mit LED-Bändern, zu finden unter dem QR Code oder auf unserer Website.

Please read our General Notes and Advices when handling LED-stripes, to see with the QR Code or on our website.



Notes

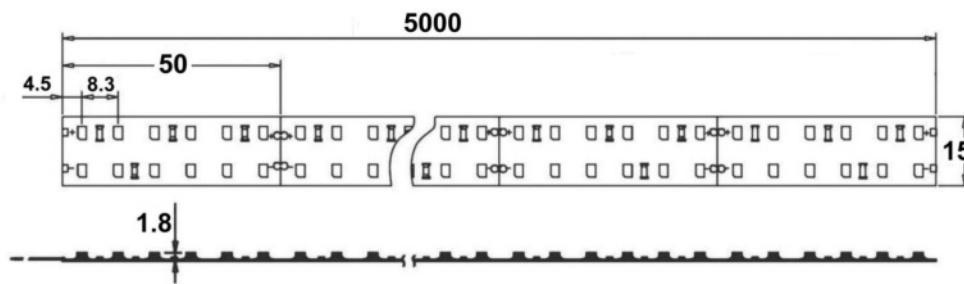
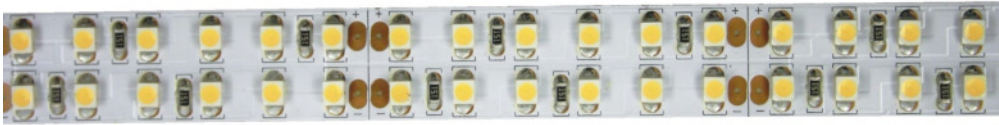


PDF



# LED-Band 96 W mit 3528-LEDs 2-reihig

## LED Strip 96 W with 3528-LEDs double row



Technische Daten <i>Technical data</i>	kaltweiß <i>cool white</i>	neutralweiß <i>neutral white</i>	Warmweiß <i>warm white</i>
Artikelnummer <i>Part no</i>	800218 OSD24-96-865	800212 OSD24-96-845	800213 OSD24-96-830
Leistung max. <i>Power max.</i>	96 W		
Lichtstrom typ. <i>Luminous flux typ.</i>	7800 lm	7000 lm	6200 lm
Farbtemperatur <i>Colour temperature</i>	~6500 K	~4500 K	~3000 K
Steubreite Farbtemp. <i>Variance of colour temperature</i>	500 K	350 K	100 K
Farbwiedergabeindex <i>Colour rendering index</i>	> 80		
Ausstrahlwinkel <i>Viewing angle</i>	120 °		
Max. Bemessungstemperatur (tc) <i>Rated max temp (tc)</i>	max. 60 °C		
Abmessungen <i>Dimensions</i>	5000x15x1,8 mm		
Anzahl LEDs <i>Number of LEDs</i>	1200		
Nenn-Eingangsspannung <i>Nominal input voltage</i>	24 V		
Länge einer Einheit <i>Length of a unit</i>	50 mm		
Max. Länge nach Einspeisung <i>Max. length after feed-in</i>	5 m		

- 5m flexibles LED-Band mit SMD-LEDs, in 2 Reihen
- Selbstklebend
- Trennbar zwischen den Einheiten, mit Löt pads
- Muss zur Kühlung auf wärmeleitender Oberfläche montiert werden
- Bei Montage auf elektrisch leitendem Material bei den Anschlüssen auf Isolierung achten
- Biegeradius an Stellen mit Bauteilen min. 20mm; ohne Druck ankleben
- tc-Temperatur an der Lötstelle einer LED kontrollieren!
- Mit 5 Einspeisesteckern 15mm mit 15cm Kabel

- 5m flexible LED Strip with SMD-LEDs, in double row
- Self-adhesive
- Divisible between units, with solder pads
- Must be installed on a heat conductive surface for cooling purposes
- If installed onto a surface that conducts electricity please ensure the connections are insulated
- Bending radius in places with components min. 20mm; attach without pressure
- Control the tc temperature at the solder pads of an LED!
- Supplied with 5 power plugs 15mm with 15cm cable

Bitte lesen Sie unsere Allgemeinen Hinweise zum Umgang mit LED-Bändern, zu finden unter dem QR Code oder auf unserer Website.

Please read our General Notes and Advices when handling LED-strips, to see with the QR Code or on our website.



Notes

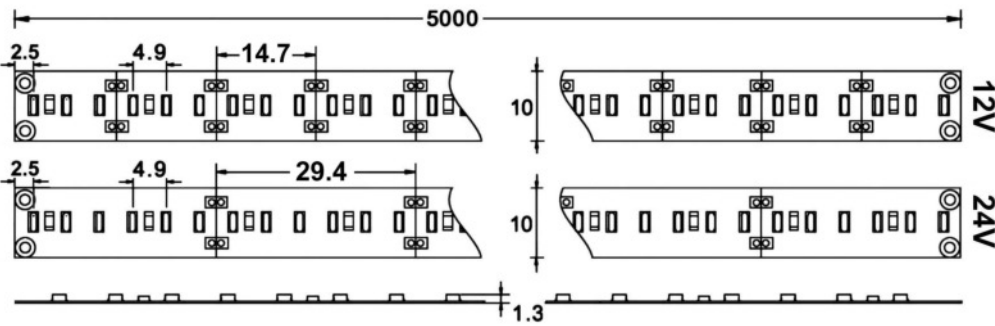
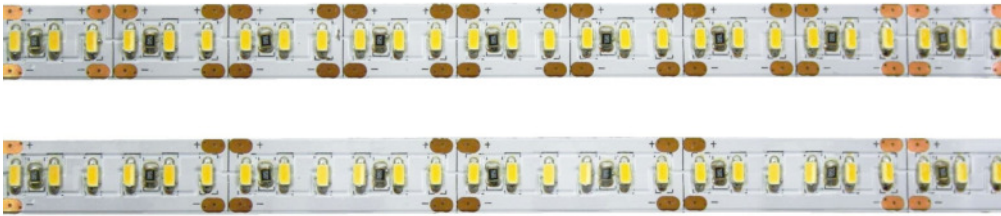


PDF



# LED-Band 123 W mit 3014-LEDs

## LED Strip 123 W with 3014-LEDs



Technische Daten <i>Technical data</i>	kaltweiß <i>cool white</i>	neutralweiß <i>neutral white</i>	warmweiß <i>warm white</i>
Artikelnummer 12V <i>Part no 12V</i>	800229 OS12-123-865	800230 OS12-123-840	800231 OS12-123-830
Artikelnummer 24V <i>Part no 24V</i>	800232 OS24-123-865	800233 OS24-123-840	800234 OS24-123-830
Leistung max. <i>Power max.</i>	123 W		
Lichtstrom typ. <i>Luminous flux typ.</i>	12000 lm	11400 lm	9200 lm
Farbtemperatur <i>Colour temperature</i>	~6500 K	~4200 K	~2900 K
Steubreite Farbtemp. <i>Variance of colour temperature</i>	500 K	250 K	100 K
Farbwiedergabeindex <i>Colour rendering index</i>	> 80		
Ausstrahlwinkel <i>Viewing angle</i>	120 °		
Max. Bemessungstemperatur (tc) <i>Rated max temp (tc)</i>	max. 60 °C		
Abmessungen <i>Dimensions</i>	5000x10x1,3 mm		
Anzahl LEDs <i>Number of LEDs</i>	1020		
Nenn-Eingangsspannung <i>Nominal input voltage</i>	12 V / 24 V		
Länge einer Einheit <i>Length of a unit</i>	14,7 mm / 29,4 mm		
Max. Länge nach Einspeisung <i>Max. length after feed-in</i>	2,5 m / 5 m		

- 5m flexibles LED-Band mit SMD-LEDs
- Selbstklebend
- Trennbar zwischen den Einheiten, mit Löt pads
- Muss zur Kühlung auf wärmeleitender Oberfläche montiert werden
- Bei Montage auf elektrisch leitendem Material bei den Anschlüssen auf Isolierung achten
- Biegeradius an Stellen mit Bauteilen min. 20mm; ohne Druck ankleben
- Mit 5 Einspeisesteckern 10mm mit 15cm Kabel
- tc-Temperatur an der Lötstelle einer LED kontrollieren!

- 5m flexible LED Strip with SMD-LEDs
- Self-adhesive
- Divisible between units, with solder pads
- Must be installed on a heat conductive surface for cooling purposes
- If installed onto a surface that conducts electricity please ensure the connections are insulated
- Bending radius in places with components min. 20mm; attach without pressure
- Supplied with 5 power plugs 10mm with 15cm cable
- Control the tc temperature at the solder pad of an LED!

Bitte lesen Sie unsere Allgemeinen Hinweise zum Umgang mit LED-Bändern, zu finden unter dem QR Code oder auf unserer Website.

Please read our General Notes and Advices when handling LED-stripes, to see with the QR Code or on our website.



Notes

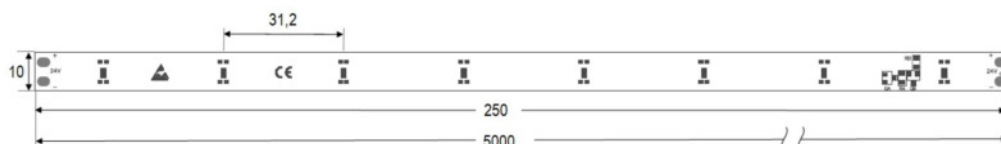


PDF



# LED-Band 30 W hocheffizient mit 5630-LEDs

## LED Strip 30 W high efficient with 5630-LEDs



Technische Daten <i>Technical data</i>	kaltweiß <i>cool white</i>	neutralweiß <i>neutral white</i>	warmweiß <i>warm white</i>	extrawarm <i>extra warm</i>
Artikelnummer <i>Part no</i>	800125 OSL24-30-865	800126 OSL24-30-840	800127 OSL24-30-830	800128 OSL24-30-827
Leistung max. <i>Power max.</i>	30 W			
Lichtstrom typ. <i>Luminous flux typ.</i>	4500 lm	4250 lm	4000 lm	4000 lm
Farbtemperatur <i>Colour temperature</i>	~6500 K	~4000 K	~3000 K	~2700 K
Streubreite Farbtemp. <i>Variance of colour temperature</i>	500 K	300 K	200 K	200 K
Farbwiedergabeindex <i>Colour rendering index</i>	> 80			
Ausstrahlwinkel <i>Viewing angle</i>	120 °			
Umgebungstemperatur (ta) <i>Ambient temperature (ta)</i>	max. 40 °C			
Abmessungen <i>Dimensions</i>	5000x10x1,5 mm			
Anzahl LEDs <i>Number of LEDs</i>	160			
Nenn-Eingangsspannung <i>Nominal input voltage</i>	24 V			
Länge einer Einheit <i>Length of a unit</i>	250 mm			
Max. Länge nach Einspeisung <i>Max. length after feed-in</i>	5,5 m			

- 5m flexibles LED-Band mit SMD-LEDs
- Mit Stromregler, für lange Einspeiselänge
- Selbstklebend
- Trennbar zwischen den Einheiten, mit Löt pads
- Längere Lebensdauer durch Montage auf wärmeleitender Oberfläche
- Bei Montage auf elektrisch leitendem Material bei den Anschlüssen auf Isolierung achten
- Biegeradius an Stellen mit Bauteilen min. 50mm; ohne Druck ankleben

- 5m flexible LED Strip with SMD-LEDs
- With current regulator, for long feed-in length
- Self-adhesive
- Divisible between units, with solder pads
- Expected lifetime can be increased by installing the strip onto a heat conducting surface
- If installed onto a surface that conducts electricity please ensure the connections are insulated
- Bending radius in places with components min. 50mm; attach without pressure

Bitte lesen Sie unsere Allgemeinen Hinweise zum Umgang mit LED-Bändern, zu finden unter dem QR Code oder auf unserer Website.

Please read our General Notes and Advices when handling LED-stripes, to see with the QR Code or on our website.



Notes



PDF





# LED-Band 60 W hocheffizient mit 5630-LEDs

## LED Strip 60 W high efficient with 5630-LEDs



Technische Daten <i>Technical data</i>	kaltweiß <i>cool white</i>	neutralweiß <i>neutral white</i>	warmweiß <i>warm white</i>	extrawarm <i>extra warm</i>
Artikelnummer <i>Part no</i>	800130 OSL24-60-865	800131 OSL24-60-840	800132 OSL24-60-830	800133 OSL24-60-827
Leistung max. <i>Power max.</i>	60 W			
Lichtstrom typ. <i>Luminous flux typ.</i>	9000 lm	8500 lm	8000 lm	8000 lm
Farbtemperatur <i>Colour temperature</i>	~6500 K	~4000 K	~3000 K	~2700 K
Streubreite Farbtemp. <i>Variance of colour temperature</i>	500 K	300 K	200 K	200 K
Farbwiedergabeindex <i>Colour rendering index</i>	> 80			
Ausstrahlwinkel <i>Viewing angle</i>	120 °			
Umgebungstemperatur (ta) <i>Ambient temperature (ta)</i>	max. 40 °C			
Abmessungen <i>Dimensions</i>	5000x10x1,5 mm			
Anzahl LEDs <i>Number of LEDs</i>	320			
Nenn-Eingangsspannung <i>Nominal input voltage</i>	24 V			
Länge einer Einheit <i>Length of a unit</i>	125 mm			
Max. Länge nach Einspeisung <i>Max. length after feed-in</i>	4,5 m			

- 5m flexibles LED-Band mit SMD-LEDs
- Mit Stromregler, für lange Einspeiselänge
- Selbstklebend
- Trennbar zwischen den Einheiten, mit Löt pads
- Längere Lebensdauer durch Montage auf wärmeleitender Oberfläche
- Bei Montage auf elektrisch leitendem Material bei den Anschlüssen auf Isolierung achten
- Biegeradius an Stellen mit Bauteilen min. 50mm; ohne Druck ankleben

- 5m flexible LED Strip with SMD-LEDs
- With current regulator, for long feed-in length
- Self-adhesive
- Divisible between units, with solder pads
- Expected lifetime can be increased by installing the strip onto a heat conducting surface
- If installed onto a surface that conducts electricity please ensure the connections are insulated
- Bending radius in places with components min. 50mm; attach without pressure

Bitte lesen Sie unsere Allgemeinen Hinweise zum Umgang mit LED-Bändern, zu finden unter dem QR Code oder auf unserer Website.

Please read our General Notes and Advices when handling LED-stripes, to see with the QR Code or on our website.

64



Notes

PDF





# LED-Band 120 W hocheffizient mit 5630-LEDs

## LED Strip 120 W high efficient with 5630-LEDs



Technische Daten <i>Technical data</i>	kaltweiß <i>cool white</i>	neutralweiß <i>neutral white</i>	warmweiß <i>warm white</i>	extrawarm <i>extra warm</i>
Artikelnummer <i>Part no</i>	800135 OSL24-120-865	800136 OSL24-120-840	800137 OSL24-120-830	800138 OSL24-120-827
Leistung max. <i>Power max.</i>	120 W			
Lichtstrom typ. <i>Luminous flux typ.</i>	18000 lm	17000 lm	16000 lm	16000 lm
Farbtemperatur <i>Colour temperature</i>	~6500 K	~4000 K	~3000 K	~2700 K
Streubreite Farbtemp. <i>Variance of colour temperature</i>	500 K	300 K	200 K	200 K
Farbwiedergabeindex <i>Colour rendering index</i>	> 80			
Ausstrahlwinkel <i>Viewing angle</i>	120 °			
Umgebungstemperatur (ta) <i>Ambient temperature (ta)</i>	max. 40 °C			
Abmessungen <i>Dimensions</i>	5000x12x1,5 mm			
Anzahl LEDs <i>Number of LEDs</i>	640			
Nenn-Eingangsspannung <i>Nominal input voltage</i>	24 V			
Länge einer Einheit <i>Length of a unit</i>	62,5 mm			
Max. Länge nach Einspeisung <i>Max. length after feed-in</i>	4			

- 5m flexibles LED-Band mit SMD-LEDs
- Mit Stromregler, für lange Einspeiselänge
- Selbstklebend
- Trennbar zwischen den Einheiten, mit Löt pads
- Längere Lebensdauer durch Montage auf wärmeleitender Oberfläche
- Bei Montage auf elektrisch leitendem Material bei den Anschlüssen auf Isolierung achten
- Biegeradius an Stellen mit Bauteilen min. 50mm; ohne Druck ankleben

- 5m flexible LED Strip with SMD-LEDs
- With current regulator, for long feed-in length
- Self-adhesive
- Divisible between units, with solder pads
- Expected lifetime can be increased by installing the strip onto a heat conducting surface
- If installed onto a surface that conducts electricity please ensure the connections are insulated
- Bending radius in places with components min. 50mm; attach without pressure

Bitte lesen Sie unsere Allgemeinen Hinweise zum Umgang mit LED-Bändern, zu finden unter dem QR Code oder auf unserer Website.

Please read our General Notes and Advices when handling LED-stripes, to see with the QR Code or on our website.



Notes

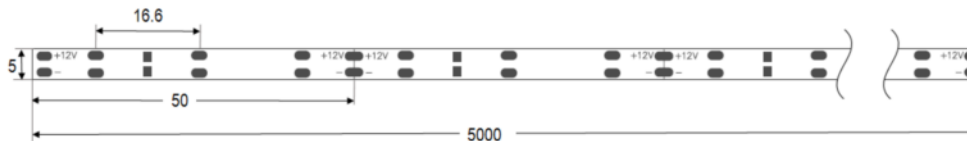
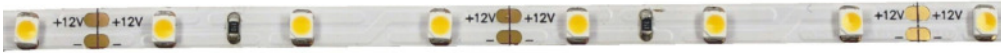


PDF



# LED-Band 30 W mit 3528-LEDs 5 mm CRI95

## LED Strip 30 W with 3528-LEDs 5 mm CRI95



Technische Daten <i>Technical data</i>	kaltweiß <i>cool white</i>	neutralweiß <i>neutral white</i>	warmweiß <i>warm white</i>	extrawarm <i>extra warm</i>
Artikelnummer <i>Part no</i>	800890 OSN12-30-965	800891 OSN12-30-945	800892 OSN12-30-930	800893 OSN12-30-927
Leistung max. <i>Power max.</i>	30 W			
Lichtstrom typ. <i>Luminous flux typ.</i>	2450 lm	2400 lm	2350 lm	2300 lm
Farbtemperatur <i>Colour temperature</i>	~6500 K	~4500 K	~3000 K	~2700 K
Streubreite Farbtemp. <i>Variance of colour temperature</i>	500 K	300 K	200 K	200 K
Farbwiedergabeindex <i>Colour rendering index</i>	95			
Ausstrahlwinkel <i>Viewing angle</i>	120 °			
Umgebungstemperatur (ta) <i>Ambient temperature (ta)</i>	max. 40 °C			
Abmessungen <i>Dimensions</i>	5000x5x2 mm			
Anzahl LEDs <i>Number of LEDs</i>	300			
Nenn-Eingangsspannung <i>Nominal input voltage</i>	12 V			
Länge einer Einheit <i>Length of a unit</i>	50 mm			
Max. Länge nach Einspeisung <i>Max. length after feed-in</i>	5 m			

- 5m flexibles LED-Band mit SMD-LEDs
- Schmale Bauform
- Selbstklebend
- Trennbar zwischen den Einheiten, mit Löt pads
- Längere Lebensdauer durch Montage auf wärmeleitender Oberfläche
- Bei Montage auf elektrisch leitendem Material bei den Anschlüssen auf Isolierung achten
- Biegeradius an Stellen mit Bauteilen min. 20mm; ohne Druck ankleben
- Kaltweiß auf Anfrage

- 5m flexible LED Strip with SMD-LEDs
- Slim shape
- Self-adhesive
- Divisible between units, with solder pads
- Expected lifetime can be increased by installing the strip onto a heat conducting surface
- If installed onto a surface that conducts electricity please ensure the connections are insulated
- Bending radius in places with components min. 20mm; attach without pressure
- Cool white on request

Bitte lesen Sie unsere Allgemeinen Hinweise zum Umgang mit LED-Bändern, zu finden unter dem QR Code oder auf unserer Website.

Please read our General Notes and Advices when handling LED-strips, to see with the QR Code or on our website.

66



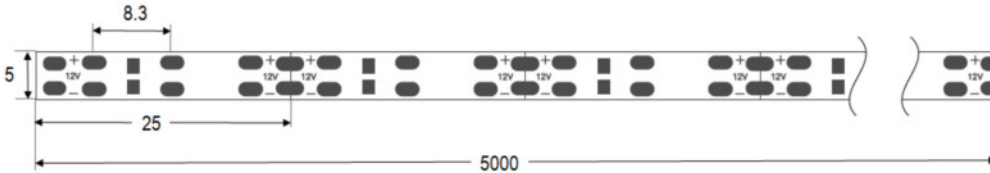
Notes



PDF



LED-Band 60 W mit 3528-LEDs 5 mm CRI95  
LED Strip 60 W with 3528-LEDs 5 mm CRI95



Technische Daten <i>Technical data</i>	kaltweiß <i>cool white</i>	neutralweiß <i>neutral white</i>	warmweiß <i>warm white</i>	extrawarm <i>extra warm</i>
Artikelnummer 12V <i>Part no 12V</i>	800895 OSN12-60-965	800896 OSN12-60-945	800897 OSN12-60-930	800898 OSN12-60-927
Artikelnummer 24V <i>Part no 24V</i>	Auf Anfrage OSN24-60-965	Auf Anfrage OSN24-60-945	800832 OSN24-60-930	Auf Anfrage OSN24-60-927
Leistung max. <i>Power max.</i>	60 W			
Lichtstrom typ. <i>Luminous flux typ.</i>	4900 lm	4800 lm	4700 lm	4600 lm
Farbtemperatur <i>Colour temperature</i>	~6500 K	~4500 K	~3000 K	~2700 K
Streubreite Farbtemp. <i>Variance of colour temperature</i>	500 K	300 K	200 K	200 K
Farbwiedergabeindex <i>Colour rendering index</i>	95			
Ausstrahlwinkel <i>Viewing angle</i>	120 °			
Umgebungstemperatur (ta) <i>Ambient temperature (ta)</i>	max. 40 °C			
Abmessungen <i>Dimensions</i>	5000x5x2 mm			
Anzahl LEDs <i>Number of LEDs</i>	600			
Nenn-Eingangsspannung <i>Nominal input voltage</i>	12 V / 24 V			
Länge einer Einheit <i>Length of a unit</i>	25 mm / 50 mm			
Max. Länge nach Einspeisung <i>Max. length after feed-in</i>	2,5 m / 5,0 m			

- 5m flexibles LED-Band mit SMD-LEDs
- Schmale Bauform
- Selbstklebend
- Trennbar zwischen den Einheiten, mit Löt pads
- Längere Lebensdauer durch Montage auf wärmeleitender Oberfläche
- Bei Montage auf elektrisch leitendem Material bei den Anschlüssen auf Isolierung achten
- Biegeradius an Stellen mit Bauteilen min. 20mm; ohne Druck ankleben
- Kaltweiß auf Anfrage

- 5m flexible LED Strip with SMD-LEDs
- Slim shape
- Self-adhesive
- Divisible between units, with solder pads
- Expected lifetime can be increased by installing the strip onto a heat conducting surface
- If installed onto a surface that conducts electricity please ensure the connections are insulated
- Bending radius in places with components min. 20mm; attach without pressure
- Cool white on request

Bitte lesen Sie unsere Allgemeinen Hinweise zum Umgang mit LED-Bändern, zu finden unter dem QR Code oder auf unserer Website.

Please read our General Notes and Advices when handling LED-strips, to see with the QR Code or on our website.



Notes

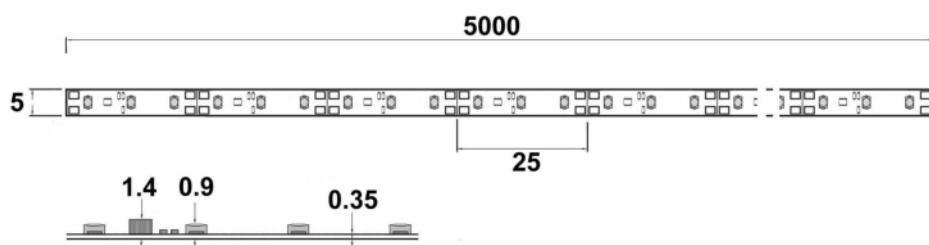


PDF



# LED-Band 80 W mit 2014-LEDs schmal

## LED Strip 80 W with 2014-LEDs slim



Technische Daten <i>Technical data</i>	extrawarm <i>extra warm</i>
Artikelnummer <i>Part no</i>	810640 OSNL12-80-927
Leistung max. <i>Power max.</i>	80 W
Lichtstrom typ. <i>Luminous flux typ.</i>	5000 lm
Farbtemperatur <i>Colour temperature</i>	2700 K
Farbwiedergabeindex <i>Colour rendering index</i>	> 90
Ausstrahlwinkel <i>Viewing angle</i>	120 °
Max. Bemessungstemperatur (tc) <i>Rated max. temp. (tc)</i>	max. 60 °C
Abmessungen <i>Dimensions</i>	5000x5x1,4 mm
Anzahl LEDs <i>Number of LEDs</i>	600
Nenn-Eingangsspannung <i>Nominal input voltage</i>	12 V
Länge einer Einheit <i>Length of a unit</i>	25 mm
Max. Länge nach Einspeisung <i>Max. length after feed-in</i>	2,5 m

- 5m flexibles LED-Band mit SMD-LEDs, sehr schmal
- Stromregler je Einheit (bei max. 14,4V größere Einspeiselänge)
- Selbstklebend
- Trennbar zwischen den Einheiten, mit Löt pads
- Längere Lebensdauer durch Montage auf wärmeleitender Oberfläche
- Bei Montage auf elektrisch leitendem Material bei den Anschlüssen auf Isolierung achten
- Biegeradius min. 50mm; ohne Druck ankleben
- Nicht dimmbar durch Amplitudendimmung
- tc-Temperatur an der Lötstelle einer LED kontrollieren

- 5m flexible LED Strip with SMD-LEDs, very slim
- Current regulator on each unit (with max. 14.4V more feed-in-length)
- Self-adhesive
- Divisible between units, with solder pads
- Expected lifetime can be increased by installing the strip onto a heat conducting surface
- If installed onto a surface that conducts electricity please ensure the connections are insulated
- Bending radius min. 50mm; attach without pressure
- Not dimmable by amplitude dimming
- Control the tc temperature at the solder point of an LED

Bitte lesen Sie unsere Allgemeinen Hinweise zum Umgang mit LED-Bändern, zu finden unter dem QR Code oder auf unserer Website.

Please read our General Notes and Advices when handling LED-strips, to see with the QR Code or on our website.



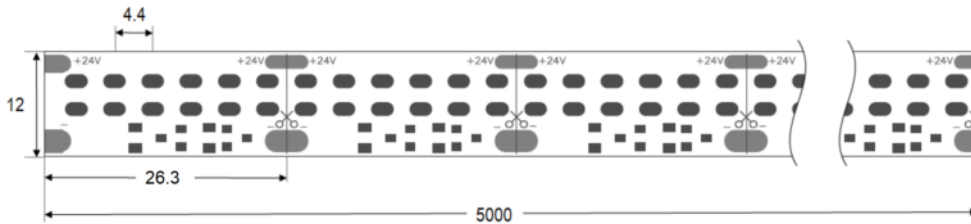
Notes



PDF



LED-Band 90 W mit 3528-LEDs lückenlos mit Stromregler CRI95  
 LED Strip 90 W with 3528-LEDs seamless with current regulator CRI95



Technische Daten <i>Technical data</i>	kaltweiß <i>cool white</i>	neutralweiß <i>neutral white</i>	warmweiß <i>warm white</i>	extrawarm <i>extra warm</i>
Artikelnummer <i>Part no</i>	800880 OSEL24-90-965	800881 OSEL24-90-945	800882 OSEL24-90-930	800883 OSEL24-90-927
Leistung max. <i>Power max.</i>	90 W			
Lichtstrom typ. <i>Luminous flux typ.</i>	7350 lm	7200 lm	7050 lm	6900 lm
Farbtemperatur <i>Colour temperature</i>	~6300 K	~4300 K	~3200 K	~2600 K
Streubreite Farbtemp. <i>Variance of colour temperature</i>	500 K	300 K	200 K	200 K
Farbwiedergabeindex <i>Colour rendering index</i>	95			
Ausstrahlwinkel <i>Viewing angle</i>	120 °			
Max. Bemessungstemperatur <i>Rated max. temp. (tc)</i>	60 °C			
Abmessungen <i>Dimensions</i>	5000x12x2 mm			
Anzahl LEDs <i>Number of LEDs</i>	1140			
Nenn-Eingangsspannung <i>Nominal input voltage</i>	24 V			
Länge einer Einheit <i>Length of a unit</i>	26,3 mm			
Max. Länge nach Einspeisung <i>Max. length after feed-in</i>	10 m			

- 5m flexibles LED-Band mit SMD-LEDs
- Eng bestückt für homogene Lichtverteilung
- Selbstklebend
- Trennbar zwischen den Einheiten, mit Löt pads
- Muss zur Kühlung auf wärmeleitender Oberfläche montiert werden
- Bei Montage auf elektrisch leitendem Material bei den Anschlüssen auf Isolierung achten
- Biegeradius min. 50mm; ohne Druck ankleben
- Kaltweiß auf Anfrage
- tc-Temperatur an der Lötstelle einer LED kontrollieren

- 5m flexible LED Strip with SMD-LEDs
- Closely placed LEDs for continuous light distribution
- Self-adhesive
- Divisible between units, with solder pads
- Must be installed on a heat conductive surface for cooling purposes
- If installed onto a surface that conducts electricity please ensure the connections are insulated
- Bending radius min. 50mm; attach without pressure
- Cool white on request
- Control the tc temperature at the solder point of an LED

Bitte lesen Sie unsere Allgemeinen Hinweise zum Umgang mit LED-Bändern zu finden unter dem QR Code oder auf unserer Website.  
 Please read our General Notes and Advices when handling LED-stripes, to see with the QR Code or on our website.



# LED-Band 120 W mit 3528-LEDs lückenlos CRI95

## LED Strip 120 W with 3528-LEDs seamless CRI95



Technische Daten <i>Technical data</i>	kaltweiß <i>cool white</i>	neutralweiß <i>neutral white</i>	warmweiß <i>warm white</i>	extrawarm <i>extra warm</i>
Artikelnummer <i>Part no</i>	800885 OSE24-120-965	800886 OSE24-120-945	800887 OSE24-120-930	800888 OSE24-120-927
Leistung max. <i>Power max.</i>	120 W			
Lichtstrom typ. <i>Luminous flux typ.</i>	9800 lm	9600 lm	9400 lm	9200 lm
Farbtemperatur <i>Colour temperature</i>	~6600 K	~4500 K	~3000 K	~2700 K
Streubreite Farbtemp. <i>Variance of colour temperature</i>	500 K	300 K	200 K	200 K
Farbwiedergabeindex <i>Colour rendering index</i>	95			
Ausstrahlwinkel <i>Viewing angle</i>	120 °			
Max. Bemessungstemperatur <i>Rated max. temp. (tc)</i>	60 °C			
Abmessungen <i>Dimensions</i>	5000x10x2 mm			
Anzahl LEDs <i>Number of LEDs</i>	1200			
Nenn-Eingangsspannung <i>Nominal input voltage</i>	24 V			
Länge einer Einheit <i>Length of a unit</i>	25 mm			
Max. Länge nach Einspeisung <i>Max. length after feed-in</i>	5 m			

- 5m flexibles LED-Band mit SMD-LEDs
- Eng bestückt für homogene Lichtverteilung
- Selbstklebend
- Trennbar zwischen den Einheiten, mit Löt pads
- Muss zur Kühlung auf wärmeleitender Oberfläche montiert werden
- Bei Montage auf elektrisch leitendem Material bei den Anschlüssen auf Isolierung achten
- Biegeradius an Stellen mit Bauteilen min. 20mm; ohne Druck ankleben
- Kaltweiß auf Anfrage
- tc-Temperatur an der Lötstelle einer LED kontrollieren

- 5m flexible LED Strip with SMD-LEDs
- Closely placed LEDs for continuous light distribution
- Self-adhesive
- Divisible between units, with solder pads
- Must be installed on a heat conductive surface for cooling purposes
- If installed onto a surface that conducts electricity please ensure the connections are insulated
- Bending radius in places with components min. 20mm; attach without pressure
- Cool white on request
- Control the tc temperature at the solder point of an LED

Bitte lesen Sie unsere Allgemeinen Hinweise zum Umgang mit LED-Bändern, zu finden unter dem QR Code oder auf unserer Website.

Please read our General Notes and Advices when handling LED-strips, to see with the QR Code or on our website.



Notes



PDF





# LED-Band 36 W mit 3528-LEDs neigbar

## LED Strip 36 W with 3528-LEDs tiltable



Technische Daten <i>Technical data</i>	kaltweiß <i>cool white</i>	neutralweiß <i>neutral white</i>	warmweiß <i>warm white</i>	extrawarm <i>extra warm</i>
Artikelnummer <i>Part no</i>	800870 OSM24-36-965	800871 OSM24-36-945	800872 OSM24-36-930	800873 OSM24-36-927
Leistung max. <i>Power max.</i>	36 W			
Lichtstrom typ. <i>Luminous flux typ.</i>	3780 lm	3510 lm	3240 lm	3100 lm
Farbtemperatur <i>Colour temperature</i>	~6500 K	~4500 K	~3000 K	~2700 K
Streubreite Farbtemp. <i>Variance of colour temperature</i>	500 K	300 K	200 K	200 K
Farbwiedergabeindex <i>Colour rendering index</i>	> 90 RA			
Ausstrahlwinkel <i>Viewing angle</i>	120 °			
Umgebungstemperatur (ta) <i>Ambient temperature (ta)</i>	max. 40 °C			
Abmessungen <i>Dimensions</i>	5000x13x2 mm			
Anzahl LEDs <i>Number of LEDs</i>	350			
Nenn-Eingangsspannung <i>Nominal input voltage</i>	24 V			
Länge einer Einheit <i>Length of a unit</i>	100 mm			
Max. Länge nach Einspeisung <i>Max. length after feed-in</i>	10 m			

- 5m flexibles LED-Band mit SMD-LEDs
- Eng bestückt für homogene Lichtverteilung
- Selbstklebend
- Trennbar zwischen den Einheiten, mit Löt pads
- Muss zur Kühlung auf wärmeleitender Oberfläche montiert werden
- Bei Montage auf elektrisch leitendem Material bei den Anschlüssen auf Isolierung achten
- Biegeradius min. 20mm; ohne Druck ankleben
- Kaltweiß auf Anfrage
- tc-Temperatur an der Lötstelle einer LED kontrollieren

- 5m flexible LED Strip with SMD-LEDs
- Closely placed LEDs for continuous light distribution
- Self-adhesive
- Divisible between units, with solder pads
- Must be installed on a heat conductive surface for cooling purposes
- If installed onto a surface that conducts electricity please ensure the connections are insulated
- Bending radius min. 20mm; attach without pressure
- Cool white on request
- Control the tc temperature at the solder point of an LED

Bitte lesen Sie unsere Allgemeinen Hinweise zum Umgang mit LED-Bändern, zu finden unter dem QR Code oder auf unserer Website.

Please read our General Notes and Advices when handling LED-strips, to see with the QR Code or on our website.



Notes

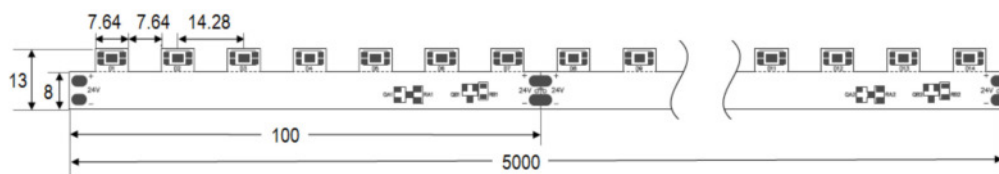


PDF



# LED-Band 75 W mit 5630-LEDs neigbar mit Stromregler

## LED Strip 75 W with 5630-LEDs tiltable with current regulator



Technische Daten <i>Technical data</i>	kaltweiß <i>cool white</i>	neutralweiß <i>neutral white</i>	warmweiß <i>warm white</i>	extrawarm <i>extra warm</i>
Artikelnummer <i>Part no</i>	800875 OSML24-75-965	800876 OSML24-75-945	800877 OSML24-75-930	800878 OSML24-75-927
Leistung max. <i>Power max.</i>	75 W			
Lichtstrom typ. <i>Luminous flux typ.</i>	8430 lm	7830 lm	6500 lm	6400 lm
Farbtemperatur <i>Colour temperature</i>	~6500 K	~4500 K	~3000 K	~2700 K
Streubreite Farbtemp. <i>Variance of colour temperature</i>	500 K	300 K	200 K	200 K
Farbwiedergabeindex <i>Colour rendering index</i>	> 90			
Ausstrahlwinkel <i>Viewing angle</i>	120 °			
Max. Bemessungstemperatur <i>Rated max. temp. (Tc)</i>	60 °C			
Abmessungen <i>Dimensions</i>	5000x13x1,5 mm			
Anzahl LEDs <i>Number of LEDs</i>	350			
Nenn-Eingangsspannung <i>Nominal input voltage</i>	24 V			
Länge einer Einheit <i>Length of a unit</i>	100 mm			
Max. Länge nach Einspeisung <i>Max. length after feed-in</i>	20 m			

- 5m flexibles LED-Band mit SMD-LEDs
- LEDs neigbar zur freien Lichtgestaltung
- Mit Stromregler für lange Einspeiselänge
- Selbstklebend
- Trennbar zwischen den Einheiten, mit Löt pads
- Muss zur Kühlung auf wärmeleitender Oberfläche montiert werden
- Bei Montage auf elektrisch leitendem Material bei den Anschlüssen auf Isolierung achten
- Biegeradius an Stellen mit Bauteilen min. 50mm; ohne Druck ankleben
- Kaltweiß auf Anfrage
- Tc-Temperatur an der Lötstelle einer LED kontrollieren

- 5m flexible LED Strip with SMD-LEDs
- LEDs tiltable for free light design
- With current regulator, for long feed-in length
- Self-adhesive
- Divisible between units, with solder pads
- Must be installed on a heat conductive surface for cooling purposes
- If installed onto a surface that conducts electricity please ensure the connections are insulated
- Bending radius in places with components min. 50mm; attach without pressure
- Cool white on request
- Control the Tc temperature at the solder point of an LED

Bitte lesen Sie unsere Allgemeinen Hinweise zum Umgang mit LED-Bändern zu finden unter dem QR Code oder auf unserer Website.

Please read our General Notes and Advices when handling LED-strips, to see with the QR Code or on our website.

72



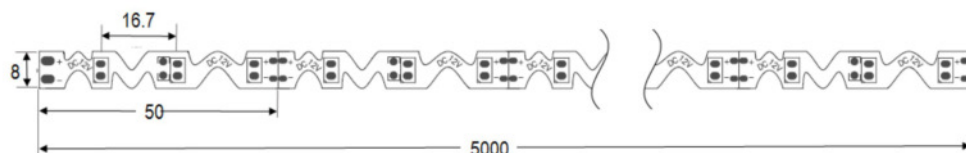
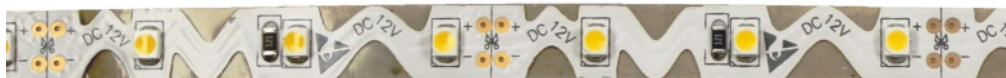
Notes



PDF



# LED-Band 36 W mit 3528-LEDs verdrehbar LED Strip 36 W with 3528-LEDs twistable



Technische Daten <i>Technical data</i>	kaltweiß <i>cool white</i>	neutralweiß <i>neutral white</i>	warmweiß <i>warm white</i>	extrawarm <i>extra warm</i>
Artikelnummer 12V <i>Part no 12V</i>	800860 OSZ12-36-965	800861 OSZ12-36-945	800862 OSZ12-36-930	800863 OSZ12-36-927
Artikelnummer 24V <i>Part no 24V</i>	800865 OSZ24-36-965	800866 OSZ24-36-945	800867 OSZ24-36-930	800868 OSZ24-36-927
Leistung max. <i>Power max.</i>	36 W			
Lichtstrom typ. <i>Luminous flux typ.</i>	3300 lm	3080 lm	2850 lm	2730 lm
Farbtemperatur <i>Colour temperature</i>	~6500 K	~4000 K	~3000 K	~2700 K
Streubreite Farbtemp. <i>Variance of colour temperature</i>	500 K	300 K	200 K	200 K
Farbwiedergabeindex <i>Colour rendering index</i>	> 90			
Ausstrahlwinkel <i>Viewing angle</i>	120 °			
Umgebungstemperatur (ta) <i>Ambient temperature (ta)</i>	max. 40 °C			
Abmessungen <i>Dimensions</i>	5000x8x2 mm			
Anzahl LEDs <i>Number of LEDs</i>	300			
Nenn-Eingangsspannung <i>Nominal input voltage</i>	12 V / 24 V			
Länge einer Einheit <i>Length of a unit</i>	50 mm / 100 mm			
Max. Länge nach Einspeisung <i>Max. length after feed-in</i>	2 m / 4 m			

- 5m flexibles LED-Band mit SMD-LEDs
- Verdrehbar und seitlich faltbar für jegliche Konturen
- Selbstklebend
- Trennbar zwischen den Einheiten, mit Löt pads
- Längere Lebensdauer durch Montage auf wärmeleitender Oberfläche
- Bei Montage auf elektrisch leitendem Material bei den Anschlüssen auf Isolierung achten
- Biegeradius an Stellen mit Bauteilen min. 20mm; ohne Druck ankleben
- Kaltweiß auf Anfrage

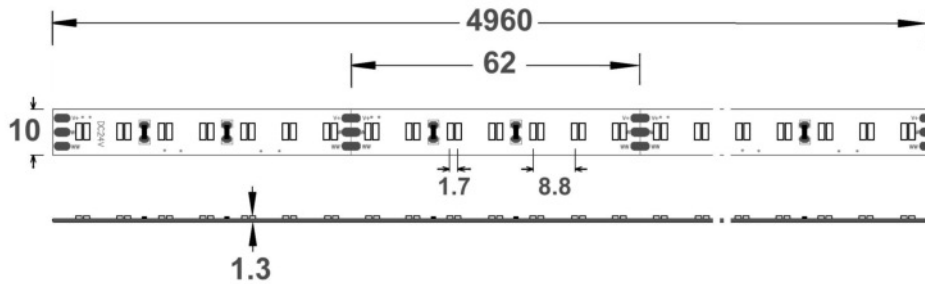
- 5m flexible LED Strip with SMD-LEDs
- Twistable and sideways foldable for any outlines
- Self-adhesive
- Divisible between units, with solder pads
- Expected lifetime can be increased by installing the strip onto a heat conducting surface
- If installed onto a surface that conducts electricity please ensure the connections are insulated
- Bending radius in places with components min. 20mm; attach without pressure
- Cool white on request

Bitte lesen Sie unsere Allgemeinen Hinweise zum Umgang mit LED-Bändern, zu finden unter dem QR Code oder auf unserer Website.

Please read our General Notes and Advices when handling LED-stripes, to see with the QR Code or on our website.



LED-Band 110 W mit 3014-LEDs Weißton einstellbar  
LED Strip 110 W with 3014-LEDs Tunable White



Technische Daten <i>Technical data</i>	gesamt <i>total</i>	kaltweiß <i>cool white</i>	extrawarm <i>extra warm</i>
Artikelnummer <i>Part no</i>	800151 OS24-110-857+827		
Leistung max. <i>Power max.</i>	110 W	55 W	55 W
Lichtstrom typ. <i>Luminous flux typ.</i>	11000 lm	6200 lm	4800 lm
Farbtemperatur <i>Colour temperature</i>		5400 K	2600 K
Streuung Farbtemp. <i>Variance of colour temperature</i>		300 K	200 K
Farbwiedergabeindex <i>Colour rendering index</i>		> 80	
Ausstrahlwinkel <i>Viewing angle</i>		120 °	
Max. Bemessungstemperatur (tc) <i>Rated max temp (tc)</i>		max. 50 °C	
Abmessungen <i>Dimensions</i>		4960x10x1,3 mm	
Anzahl LEDs <i>Number of LEDs</i>		1120	
Nenn-Eingangsspannung <i>Nominal input voltage</i>		24 V	
Länge einer Einheit <i>Length of a unit</i>		62 mm	
Max. Länge nach Einspeisung <i>Max. length after feed-in</i>		3 m	

- 5m flexibles LED-Band mit SMD-LEDs (kaltweiß und warmweiß)
- Selbstklebend
- Trennbar zwischen den Einheiten, mit Lötspads
- Längere Lebensdauer durch Montage auf wärmeleitender Oberfläche
- Bei Montage auf elektrisch leitendem Material bei den Anschlüssen auf Isolierung achten
- Biegeradius an Stellen mit Bauteilen min. 20mm; ohne Druck ankleben
- tc-Temperatur an der Lötstelle einer LED kontrollieren!

- 5m flexible LED Strip with SMD-LEDs
- Self-adhesive
- Divisible between units, with solder pads
- Expected lifetime can be increased by installing the strip onto a heat conducting surface
- If installed onto a surface that conducts electricity please ensure the connections are insulated
- Bending radius in places with components min. 20mm; attach without pressure
- Control the tc temperature at the solder point of an LED!

Bitte lesen Sie unsere Allgemeinen Hinweise zum Umgang mit LED-Bändern, zu finden unter dem QR Code oder auf unserer Website.

Please read our General Notes and Advices when handling LED-stripes, to see with the QR Code or on our website.



Notes

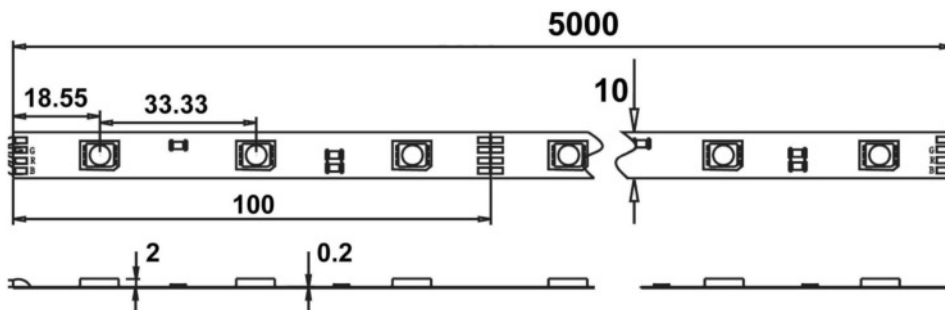


PDF



# LED-Band 36 W mit RGB 5050-LEDs

## LED Strip 36 W with RGB 5050-LEDs



CE

Technische Daten <i>Technical data</i>	gesamt <i>total</i>	rot <i>red</i>	grün <i>green</i>	blau <i>blue</i>
Artikelnummer <i>Part no</i>	800217			
Typ <i>Type</i>	OS12-36RGB			
Lichtstrom typ. <i>Luminous flux typ.</i>	1523 lm	96 lm	1251 lm	176 lm
Leistung max. <i>Power max.</i>	36 W	8,1 W	13,2 W	14,7 W
Wellenlänge <i>Wave length</i>		623 nm	520 nm	469 nm
Ausstrahlwinkel <i>Viewing angle</i>	120 °			
Umgebungstemperatur (ta) <i>Ambient temperature (ta)</i>	max. 50 °C			
Abmessungen <i>Dimensions</i>	5000x10x2 mm			
Anzahl LEDs <i>Number of LEDs</i>	150			
Nenn-Eingangsspannung <i>Nominal input voltage</i>	12 V			
Länge einer Einheit <i>Length of a unit</i>	100 mm			
Max. Länge nach Einspeisung <i>Max. length after feed-in</i>	5 m			

- 5m flexibles LED-Band mit SMD-RGB-LEDs
- Selbstklebend
- Trennbar zwischen den Einheiten, mit Lötspads
- Muss zur Kühlung auf wärmeleitender Oberfläche montiert werden
- Bei Montage auf elektrisch leitendem Material bei den Anschlüssen auf Isolierung achten
- Biegeradius an Stellen mit Bauteilen min. 50mm; ohne Druck ankleben
- Mit 5 Einspeisesteckern 4polig mit 15cm Kabel

- 5m flexible LED Strip with SMD-RGB-LEDs
- Self-adhesive
- Divisible between units, with solder pads
- Must be installed on a heat conductive surface for cooling purposes
- If installed onto a surface that conducts electricity please ensure the connections are insulated
- Bending radius in places with components min. 50mm; attach without pressure
- Supplied with 5 power plugs 4 poles with 15cm cable

Bitte lesen Sie unsere Allgemeinen Hinweise zum Umgang mit LED-Bändern, zu finden unter dem QR Code oder auf unserer Website.

Please read our General Notes and Advices when handling LED-strips, to see with the QR Code or on our website.



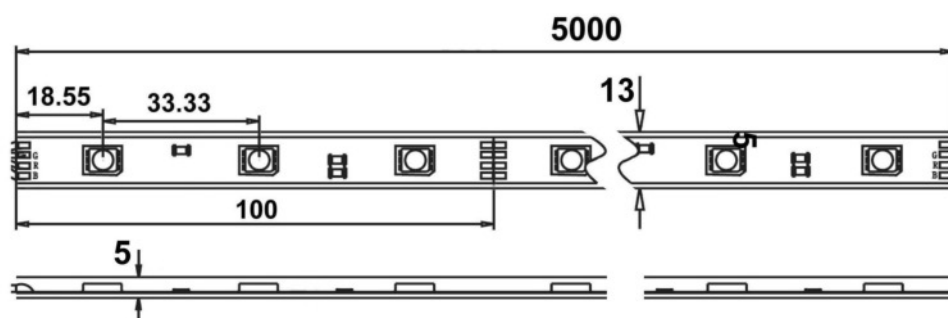
Notes



PDF



LED-Band 36 W mit RGB 5050-LEDs IP65  
LED Strip 36 W with RGB 5050-LEDs IP65



IP65

CE

Technische Daten <i>Technical data</i>	gesamt <i>total</i>	rot <i>red</i>	grün <i>green</i>	blau <i>blue</i>
Artikelnummer <i>Part no</i>	800020			
Typ <i>Type</i>	OSIP12-36RGB			
Lichtstrom typ. <i>Luminous flux typ.</i>	1158 lm	73 lm	951 lm	134 lm
Leistung max. <i>Power max.</i>	36 W	8,1 W	13,2 W	14,7 W
Wellenlänge <i>Wave length</i>		623 nm	520 nm	469 nm
Ausstrahlwinkel <i>Viewing angle</i>	120 °			
Umgebungstemperatur (ta) <i>Ambient temperature (ta)</i>	max. 50 °C			
Abmessungen <i>Dimensions</i>	5000x13x5 mm			
Anzahl LEDs <i>Number of LEDs</i>	150			
Schutzgrad IP <i>IP Protection</i>	65			
Nenn-Eingangsspannung <i>Nominal input voltage</i>	12 V			
Länge einer Einheit <i>Length of a unit</i>	100 mm			
Max. Länge nach Einspeisung <i>Max. length after feed-in</i>	5 m			

- 5m flexibles IP65 geschütztes LED-Band mit SMD-RGB-LEDs
- Selbstklebend (zusätzliche Befestigung wird empfohlen)
- Trennbar zwischen den Einheiten (zum Abdichten Hinweise beachten)
- Muss zur Kühlung auf wärmeleitender Oberfläche montiert werden
- Bei Montage auf elektrisch leitendem Material bei den Anschlüssen auf Isolierung achten
- Biegeradius min. 100mm; ohne Druck ankleben
- Mit 10 Befestigungsschellen, transparent
- Zur Abdichtung bei Anschlüssen empfohlen: Schrumpfschlauch mit Innenkleber: Art.-Nr. 830001

- 5m flexible IP65 protected LED Strip with SMD-RGB-LEDs
- Self-adhesive (additional fixture is recommend)
- Divisible between units (for sealing please see advice)
- Must be installed on a heat conductive surface for cooling purposes
- If installed onto a surface that conducts electricity please ensure the connections are insulated
- Bending radius min. 100mm; attach without pressure
- Supplied with 10 transparent attachment clamps
- To seal connections we recommend: Shrinking hose with inner-adhesive: Art. No. 830001

Bitte lesen Sie unsere Allgemeinen Hinweise zum Umgang mit LED-Bändern, zu finden unter dem QR Code oder auf unserer Website.

Please read our General Notes and Advices when handling LED-stripes, to see with the QR Code or on our website.

76



Notes



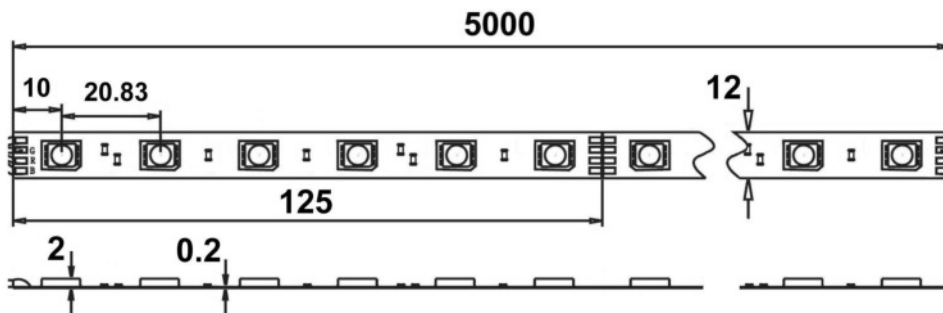
PDF





# LED-Band 60 W mit RGB 5050-LEDs

## LED Strip 60 W with RGB 5050-LEDs



Technische Daten <i>Technical data</i>	gesamt <i>total</i>	rot <i>red</i>	grün <i>green</i>	blau <i>blue</i>
Artikelnummer <i>Part no</i>	800006			
Typ <i>Type</i>	OSA24-60RGB			
Lichtstrom typ. <i>Luminous flux typ.</i>	1992 lm	121 lm	1639 lm	232 lm
Leistung max. <i>Power max.</i>	60 W	13,4 W	22 W	24,6 W
Wellenlänge <i>Wave length</i>		623 nm	520 nm	469 nm
Ausstrahlwinkel <i>Viewing angle</i>	120 °			
Umgebungstemperatur (ta) <i>Ambient temperature (ta)</i>	max. 40 °C			
Abmessungen <i>Dimensions</i>	5000x12x2 mm			
Anzahl LEDs <i>Number of LEDs</i>	240			
Nenn-Eingangsspannung <i>Nominal input voltage</i>	24 V			
Länge einer Einheit <i>Length of a unit</i>	125 mm			
Max. Länge nach Einspeisung <i>Max. length after feed-in</i>	5 m			

- 5m flexibles LED-Band mit SMD-RGB-LEDs
- Selbstklebend
- Trennbar zwischen den Einheiten, mit Löt pads
- Muss zur Kühlung auf wärmeleitender Oberfläche montiert werden
- Bei Montage auf elektrisch leitendem Material bei den Anschlüssen auf Isolierung achten
- Biegeradius an Stellen mit Bauteilen min. 50mm; ohne Druck ankleben
- Kabel mit 4-Pol-Stecker bzw -Kupplung, mit loser Kupplung bzw. Stecker

- 5m flexible LED Strip with SMD-RGB-LEDs
- Self-adhesive
- Divisible between units, with solder pads
- Must be installed on a heat conductive surface for cooling purposes
- If installed onto a surface that conducts electricity please ensure the connections are insulated
- Bending radius in places with components min. 50mm; attach without pressure
- Cable with 4 pole plug resp. Socket, with loose socket resp. plug

Bitte lesen Sie unsere Allgemeinen Hinweise zum Umgang mit LED-Bändern, zu finden unter dem QR Code oder auf unserer Website.

Please read our General Notes and Advices when handling LED-strips, to see with the QR Code or on our website.



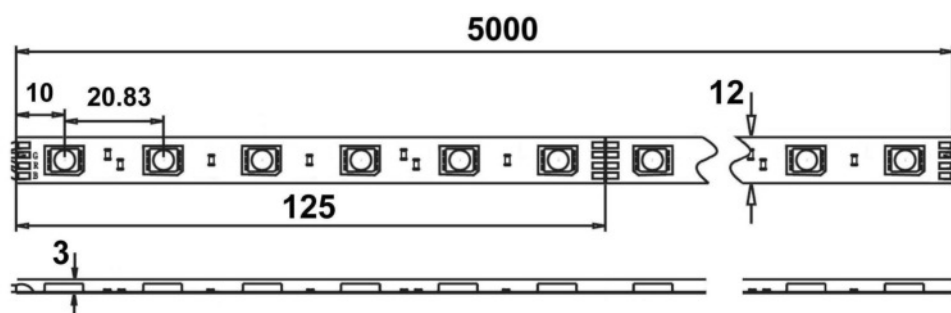
Notes



PDF



LED-Band 60 W mit RGB 5050-LEDs IP63  
LED Strip 60 W with RGB 5050-LEDs IP63



IP63

CE

Technische Daten <i>Technical data</i>	gesamt <i>total</i>	rot <i>red</i>	grün <i>green</i>	blau <i>blue</i>
Artikelnummer <i>Part no</i>	800433			
Typ <i>Type</i>	OSAI24-60RGB			
Lichtstrom typ. <i>Luminous flux typ.</i>	1597 lm	90 lm	1324 lm	183 lm
Leistung max. <i>Power max.</i>	60 W	13,4 W	22 W	24,6 W
Wellenlänge <i>Wave length</i>		623 nm	520 nm	469 nm
Ausstrahlwinkel <i>Viewing angle</i>	120 °			
Umgebungstemperatur (ta) <i>Ambient temperature (ta)</i>	max. 40 °C			
Abmessungen <i>Dimensions</i>	5000x12x3 mm			
Anzahl LEDs <i>Number of LEDs</i>	240			
Schutzgrad IP <i>IP Protection</i>	63			
Nenn-Eingangsspannung <i>Nominal input voltage</i>	24 V			
Länge einer Einheit <i>Length of a unit</i>	125 mm			
Max. Länge nach Einspeisung <i>Max. length after feed-in</i>	5 m			

- 5m flexibles IP63 geschütztes LED-Band mit SMD-RGB-LEDs
- Selbstklebend (zusätzliche Befestigung wird empfohlen)
- Trennbar zwischen den Einheiten (zum Abdichten Hinweise beachten)
- Längere Lebensdauer durch Montage auf wärmeleitender Oberfläche
- Bei Montage auf elektrisch leitendem Material bei den Anschlüssen auf Isolierung achten
- Biegeradius min. 100mm
- Mit 10 Befestigungsschellen transparent
- Zur Abdichtung bei Anschlüssen empfohlen: Schrumpfschlauch mit Innenkleber: Art.-Nr. 830001

- 5m flexible IP63 protected LED Strip with SMD-RGB-LEDs
- self-adhesive (additional fixture is recommend)
- Divisible between units (for sealing please see advice)
- Expected lifetime can be increased by installing the strip onto a heat conducting surface
- If installed onto a surface that conducts electricity please ensure the connections are isolated
- Bending radius min. 100mm
- Supplied with 10 transparent attachment clamps
- To seal connections we recommend: Shrinking hose with inner-adhesive: Art. No. 830001

Bitte lesen Sie unsere Allgemeinen Hinweise zum Umgang mit LED-Bändern, zu finden unter dem QR Code oder auf unserer Website.

Please read our General Notes and Advices when handling LED-stripes, to see with the QR Code or on our website.



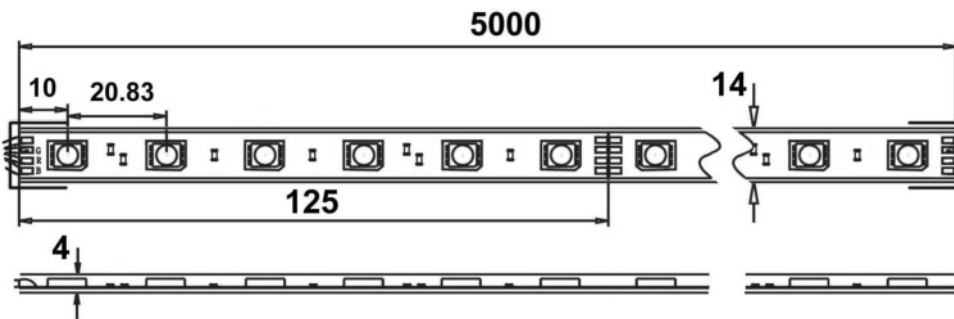
Notes



PDF



LED-Band 60 W mit RGB 5050-LEDs IP67 im Schlauch  
 LED Strip 60 W with RGB 5050-LEDs IP67 in a Hose



IP67

CE

Technische Daten <i>Technical data</i>	gesamt <i>total</i>	rot <i>red</i>	grün <i>green</i>	blau <i>blue</i>
Artikelnummer <i>Part no</i>	800260			
Typ <i>Type</i>	OSAS24-60RGB			
Lichtstrom typ. <i>Luminous flux typ.</i>	1887 lm	106 lm	1564 lm	217 lm
Leistung max. <i>Power max.</i>	60 W	13,4 W	22 W	24,6 W
Wellenlänge <i>Wave length</i>		623 nm	520 nm	469 nm
Ausstrahlwinkel <i>Viewing angle</i>	120 °			
Umgebungstemperatur (ta) <i>Ambient temperature (ta)</i>	max. 30 °C			
Abmessungen <i>Dimensions</i>	5000x14x4 mm			
Anzahl LEDs <i>Number of LEDs</i>	240			
Schutzgrad IP <i>IP Protection</i>	67			
Nenn-Eingangsspannung <i>Nominal input voltage</i>	24 V			
Länge einer Einheit <i>Length of a unit</i>	125 mm			
Max. Länge nach Einspeisung <i>Max. length after feed-in</i>	5 m			

- 5m flexibles LED-Band mit SMD-RGB-LEDs, wasserdicht
- Längere Lebensdauer durch Montage auf wärmeleitender Oberfläche
- Biegeradius an Stellen mit Bauteilen min. 50mm
- Mit Befestigungsschellen transparent; mit Abdichtkleber

- 5m flexible LED Strip with SMD-RGB-LEDs, waterproof
- Expected lifetime can be increased by installing the strip onto a heat conducting surface
- Bending radius in places with components min. 50mm
- Supplied with transparent attachment clamps; with sealing kit

Bitte lesen Sie unsere Allgemeinen Hinweise zum Umgang mit LED-Bändern, zu finden unter dem QR Code oder auf unserer Website.

Please read our General Notes and Advices when handling LED-strips, to see with the QR Code or on our website.



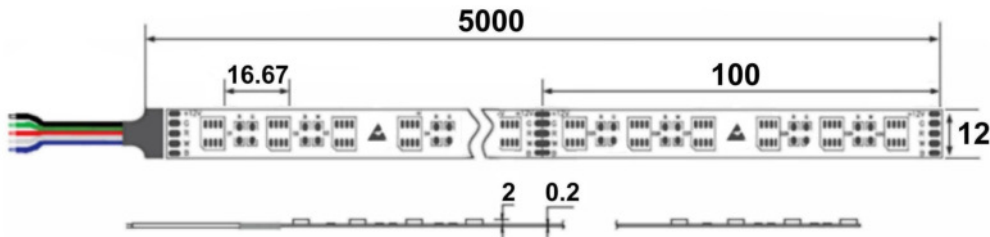
Notes



PDF



LED-Band 96 W mit RGBW 5050-LEDs neutralweiß  
LED Strip 96 W with RGBW 5050-LEDs neutral white



Technische Daten <i>Technical data</i>	gesamt <i>total</i>	neutralweiß <i>neutral white</i>	rot <i>red</i>	grün <i>green</i>	blau <i>blue</i>
Artikelnummer <i>Part no</i>	800846				
Typ <i>Type</i>	OS24-96-RGB840				
Leistung max. <i>Power max.</i>	96 W	24 W	24 W	24 W	24 W
Lichtstrom typ. <i>Luminous flux typ.</i>	4460 lm	2000 lm	460 lm	1700 lm	300 lm
Farbtemperatur <i>Colour temperature</i>	4100 K				
Wellenlänge <i>wavelength</i>			620 nm	520 nm	460 nm
Farbwiedergabeindex <i>Colour rendering index</i>	> 80				
Ausstrahlwinkel <i>Viewing angle</i>	120 °				
Abmessungen <i>Dimensions</i>	5000x12x2 mm				
Anzahl LEDs <i>Number of LEDs</i>	300				
Nenn-Eingangsspannung <i>Nominal input voltage</i>	24 V				
Länge einer Einheit <i>Length of a unit</i>	100 mm				
Max. Länge nach Einspeisung <i>Max. length after feed-in</i>	5 m				

- 5m flexibles LED-Band mit RGBW SMD-LEDs für Grundbeleuchtung und Farbeffekte
- Selbstklebend
- Trennbar zwischen den Einheiten, mit Löt pads
- Muss zur Kühlung auf wärmeleitender Oberfläche montiert werden
- Bei Montage auf elektrisch leitendem Material bei den Anschlüssen auf Isolierung achten
- Biegeradius an Stellen mit Bauteilen min. 50mm; ohne Druck ankleben

- 5m flexible LED Strip with RGBW SMD-LEDs for general lighting and colour effects
- Self-adhesive
- Divisible between units, with solder pads
- Must be installed on a heat conductive surface for cooling purposes
- If installed onto a surface that conducts electricity please ensure the connections are insulated
- Bending radius in places with components min. 50mm; attach without pressure

Bitte lesen Sie unsere Allgemeinen Hinweise zum Umgang mit LED-Bändern, zu finden unter dem QR Code oder auf unserer Website.

Please read our General Notes and Advices when handling LED-stripes, to see with the QR Code or on our website.

80



Notes

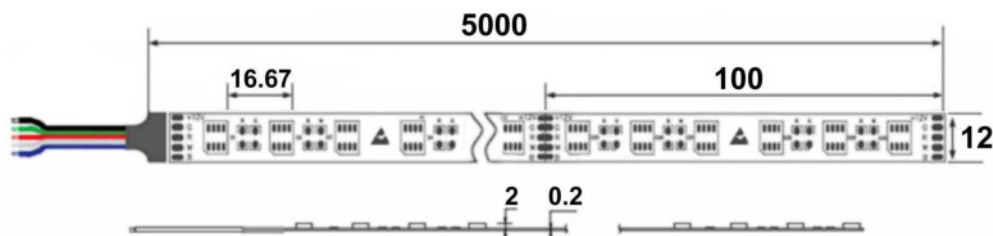


PDF



# LED-Band 96 W mit RGBW 5050-LEDs extrawarm

## LED Strip 96 W with RGBW 5050-LEDs extra warm



Technische Daten <i>Technical data</i>	gesamt <i>total</i>	extrawarm <i>extra warm</i>	rot <i>red</i>	grün <i>green</i>	blau <i>blue</i>
Artikelnummer <i>Part no</i>	800848				
Typ <i>Type</i>	OS24-96-RGB827				
Leistung max. <i>Power max.</i>	96 W	24 W	24 W	24 W	24 W
Lichtstrom typ. <i>Luminous flux typ.</i>	3960 lm	1500 lm	460 lm	1700 lm	300 lm
Farbtemperatur <i>Colour temperature</i>	~2600 K				
Wellenlänge <i>wavelength</i>			620 nm	520 nm	460 nm
Farbwiedergabeindex <i>Colour rendering index</i>	> 80				
Ausstrahlwinkel <i>Viewing angle</i>	120 °				
Abmessungen <i>Dimensions</i>	5000x12x2 mm				
Anzahl LEDs <i>Number of LEDs</i>	300				
Nenn-Eingangsspannung <i>Nominal input voltage</i>	24 V				
Länge einer Einheit <i>Length of a unit</i>	100 mm				
Max. Länge nach Einspeisung <i>Max. length after feed-in</i>	5 m				

- 5m flexibles LED-Band mit RGBW SMD-LEDs für Grundbeleuchtung und Farbeffekte
- Selbstklebend
- Trennbar zwischen den Einheiten, mit Löt pads
- Längere Lebensdauer durch Montage auf wärmeleitender Oberfläche
- Bei Montage auf elektrisch leitendem Material bei den Anschlüssen auf Isolierung achten
- Biegeradius an Stellen mit Bauteilen min. 50mm; ohne Druck ankleben

- 5m flexible LED Strip with RGBW SMD-LEDs for general lighting and colour effects
- Self-adhesive
- Divisible between units, with solder pads
- Expected lifetime can be increased by installing the strip onto a heat conducting surface
- If installed onto a surface that conducts electricity please ensure the connections are insulated
- Bending radius in places with components min. 50mm; attach without pressure

Bitte lesen Sie unsere Allgemeinen Hinweise zum Umgang mit LED-Bändern, zu finden unter dem QR Code oder auf unserer Website.

Please read our General Notes and Advices when handling LED-stripes, to see with the QR Code or on our website.



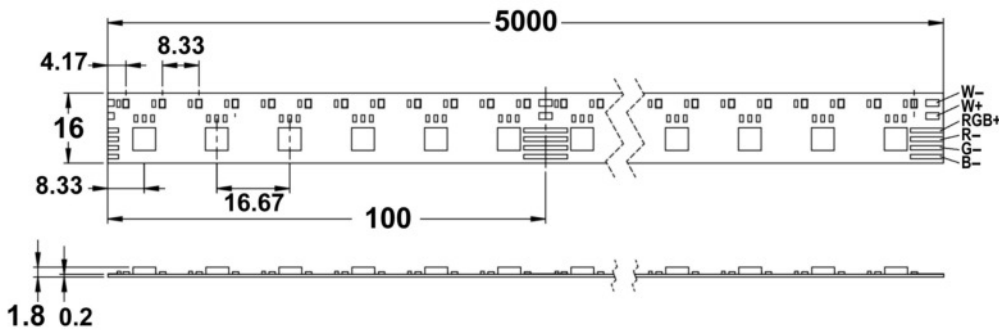
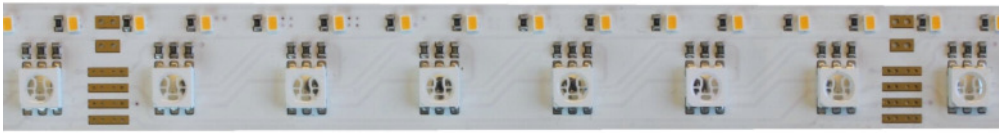
Notes



PDF



LED-Band 210 W mit RGBW 5050-LEDs und extrawarm 2014-LEDs  
LED Strip 210 W with RGBW 5050-LEDs and extra warm 2014-LEDs



Technische Daten <i>Technical data</i>	gesamt <i>total</i>	extrawarm <i>extra warm</i>	rot <i>red</i>	grün <i>green</i>	blau <i>blue</i>
Artikelnummer <i>Part no</i>	810650				
Typ <i>Type</i>	OS24-2109RGB+927				
Leistung max. <i>Power max.</i>	210 W	135 W	25 W	25 W	25 W
Lichtstrom typ. <i>Luminous flux typ.</i>		11000 lm	280		
Farbtemperatur <i>Colour temperature</i>		~2700 K			
Farbwiedergabeindex <i>Colour rendering index</i>		>90			
Ausstrahlwinkel <i>Viewing angle</i>	120 °				
Max. Bemessungstemperatur (tc) <i>Rated max. temp. (tc)</i>					
Abmessungen <i>Dimensions</i>	5000x16x2 mm				
Anzahl LEDs <i>Number of LEDs</i>		600	300		
Nenn-Eingangsspannung <i>Nominal input voltage</i>	24 V				
Länge einer Einheit <i>Length of a unit</i>	100 mm				
Max. Länge nach Einspeisung <i>Max. length after feed-in</i>	5 m				

- 5m flexibles LED-Band mit hellen, extrawarmweißen LEDs zur Grundbeleuchtung und RGB-LEDs zur Farbgestaltung
- Selbstklebend
- Trennbar zwischen den Einheiten, mit Löt pads
- Muss zur Kühlung auf wärmeleitender Oberfläche montiert werden
- Bei Montage auf elektrisch leitendem Material bei den Anschlüssen auf Isolierung achten
- Biegeradius min. 100mm; ohne Druck ankleben
- tc-Temperatur an der Lötstelle einer LED kontrollieren

- 5m flexible LED Strip with bright, extra warm white LEDs for general lighting and RGB LEDs for colour design
- Self-adhesive
- Divisible between units, with solder pads
- Must be installed on a heat conductive surface for cooling purposes
- If installed onto a surface that conducts electricity please ensure the connections are insulated
- Bending radius in places with components min. 20mm; attach without pressure
- Control the tc temperature at the solder point of an LED

Bitte lesen Sie unsere Allgemeinen Hinweise zum Umgang mit LED-Bändern, zu finden unter dem QR Code oder auf unserer Website.

Please read our General Notes and Advices when handling LED-strips, to see with the QR Code or on our website.



Notes



PDF



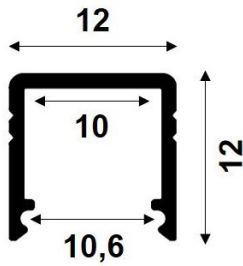


# LED PROFILES



# LED-Profil Serie CUBE-S

## LED Profile Series CUBE-S



- |   |        |  |
|---|--------|--|
|    | 801260 | Cube-S, 2m silber eloxiert<br><i>Cube-S, 2m silver anodized</i>                            |
|    | 801261 | Cube-S, 2m Aluminium unbehandelt<br>* <i>Cube-S, 2m aluminium raw</i>                      |
|    | 801262 | Cube-S, 2m weiß lackiert<br>* <i>Cube-S, 2m white painted</i>                              |
|    | 801263 | Cube-S, 2m schwarz eloxiert<br>* <i>Cube-S, 2m black anodized</i>                          |
|    | 801266 | Satz Endkappen grau mit Loch<br><i>Set of end caps grey with hole</i>                      |
|    | 801267 | Satz Endkappen grau ohne Loch<br><i>Set of end caps grey without hole</i>                  |
|    | 801268 | Satz Endkappen silber mit Loch<br><i>Set of end caps silver with hole</i>                  |
|    | 801269 | Satz Endkappen silber ohne Loch<br><i>Set of end caps silver without hole</i>              |
|  | 801270 | Satz Endkappen schwarz mit Loch<br><i>Set of end caps black with hole</i>                  |
|  | 801271 | Satz Endkappen schwarz ohne Loch<br><i>Set of end caps black without hole</i>              |
|  | 801272 | Satz Endkappen weiß mit Loch<br><i>Set of end caps white with hole</i>                     |
|  | 801273 | Satz Endkappen weiß ohne Loch<br><i>Set of end caps white without hole</i>                 |
|  | 801300 | Abdeckung 10mm x 2m klar, einschiebbar<br><i>Cover 10mm x 2m clear, slideable</i>          |
|  | 801301 | Abdeckung 10mm x 2m matt, einschiebbar<br><i>Cover 10mm x 2m frosted, slideable</i>        |
|  | 801302 | Abdeckung 10mm x 2m opal, einschiebbar<br><i>Cover 10mm x 2m opal, slideable</i>           |
|  | 801330 | Satz Halteklammern 12mm, glatt + Schrauben<br><i>Set of brackets 12mm, flat + screws</i>   |
|  | 801333 | Satz Halteklammern 12mm, konisch + Schrauben<br><i>Set of brackets 12mm, cone + screws</i> |

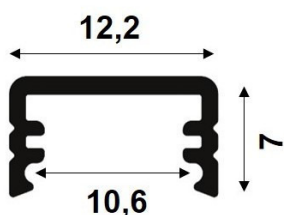
\* Profile in silber eloxiert sind lagernd, alle anderen Farben auf Anfrage.

\* Profiles in silver anodized are on stock, all other colours are on demand.



# LED-Profil Serie XTRA-SMALL

## LED Profile Series XTRA-SMALL



	801120	Xtra Small, 2m silber eloxiert <i>Xtra Small, 2m silver anodized</i>
	801121	Xtra Small, 2m Aluminium unbehandelt * <i>Xtra Small, 2m aluminium raw</i>
	801122	Xtra Small, 2m weiß lackiert * <i>Xtra Small, 2m white painted</i>
	801123	Xtra Small, 2m schwarz eloxiert * <i>Xtra Small, 2m black anodized</i>
	801126	Satz Endkappen grau mit Loch <i>Set of end caps grey with hole</i>
	801127	Satz Endkappen grau ohne Loch <i>Set of end caps grey without hole</i>
	801128	Satz Endkappen silber mit Loch <i>Set of end caps silver with hole</i>
	801129	Satz Endkappen silber ohne Loch <i>Set of end caps silver without hole</i>
	801130	Satz Endkappen schwarz mit Loch <i>Set of end caps black with hole</i>
	801131	Satz Endkappen schwarz ohne Loch <i>Set of end caps black without hole</i>
	801132	Satz Endkappen weiß mit Loch <i>Set of end caps white with hole</i>
	801133	Satz Endkappen weiß ohne Loch <i>Set of end caps white without hole</i>
	801300	Abdeckung 10mm x 2m klar, einschiebbar <i>Cover 10mm x 2m clear, slideable</i>
	801301	Abdeckung 10mm x 2m matt, einschiebbar <i>Cover 10mm x 2m frosted, slideable</i>
	801302	Abdeckung 10mm x 2m opal, einschiebbar <i>Cover 10mm x 2m opal, slideable</i>
	801330	Satz Halteklammern 12mm, glatt + Schrauben <i>Set of brackets 12mm, flat + screws</i>
	801333	Satz Halteklammern 12mm, konisch + Schrauben <i>Set of brackets 12mm, cone + screws</i>

\* Profile in silber eloxiert sind lagernd, alle anderen Farben auf Anfrage.

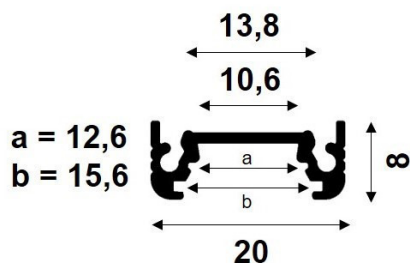
\* Profiles in silver anodized are on stock, all other colours are on demand.

PDF



# LED-Profil Serie XTRA-FLAT-S

## LED Profile Series XTRA-FLAT-S



801331 Satz Halteklammern 14mm, glatt + Schrauben  
*Set of brackets 14mm, flat + screws*



801334 Satz Halteklammern 14mm, konisch + Schrauben  
*Set of brackets 14mm, cone + screws*



801338 Satz Halteplatten 14mm, glatt + Schrauben  
*Set of mounting plates 14mm, flat + screws*



801339 Verbindungsplatte 14x50mm, glatt + Schraube  
*Connector plate 14x50mm, flat + screw*



801180 Xtra Flat-S, 2m silber eloxiert  
*Xtra Flat-S, 2m silver anodized*



801181 Xtra Flat-S, 2m Aluminium unbehandelt  
*\* Xtra Flat-S, 2m aluminium raw*



801182 Xtra Flat-S, 2m weiß lackiert  
*\* Xtra Flat-S, 2m white painted*



801183 Xtra Flat-S, 2m schwarz eloxiert  
*\* Xtra Flat-S, 2m black anodized*



801186 Satz Endkappen grau mit Loch  
*Set of end caps grey with hole*



801187 Satz Endkappen grau ohne Loch  
*Set of end caps grey without hole*



801188 Satz Endkappen silber mit Loch  
*Set of end caps silver with hole*



801189 Satz Endkappen silber ohne Loch  
*Set of end caps silver without hole*



801190 Satz Endkappen schwarz mit Loch  
*Set of end caps black with hole*



801191 Satz Endkappen schwarz ohne Loch  
*Set of end caps black without hole*



801192 Satz Endkappen weiß mit Loch  
*Set of end caps white with hole*



801193 Satz Endkappen weiß ohne Loch  
*Set of end caps white without hole*



801305 Abdeckung 13mm x 2m klar, rastend  
*Cover 13mm x 2m clear, snap-in*



801306 Abdeckung 13mm x 2m opal, rastend  
*Cover 13mm x 2m opal, snap-in*



801307 Lin senabdeckung 13mm x 2m, ~40°, rastend  
*\*\* Lens-Cover 13mm x 2m, ~40°, snap-in*



801311 Abdeckung 15mm x 2m klar, einschiebbar  
*Cover 15mm x 2m clear, slideable*



801312 Abdeckung 15mm x 2m matt, einschiebbar  
*Cover 15mm x 2m frosted, slideable*



801313 Abdeckung 15mm x 2m opal, einschiebbar  
*Cover 15mm x 2m opal, slideable*

\* Profile in silber eloxiert sind lagernd, alle anderen Farben auf Anfrage.

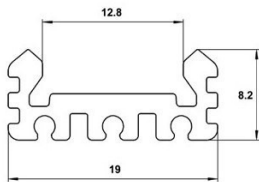
\* Profiles in silver anodized are on stock, all other colours are on demand.









\*\* Der Ausstrahlwinkel ist abhängig von dem verwendeten LED-Band.

\*\* The viewing angle depends on the used LED-Stripe.



LED-Profil Serie CONVEX  
LED Profile Series CONVEX

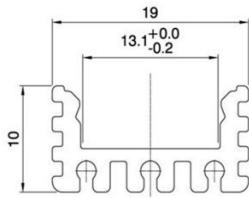


- 
036404 Convex, 2m silber eloxiert  
*Convex, 2m silver anodized*
- 
035548 Endkappe grau mit Zugentlastung  
*End cap grey with cord strain relief*
- 
035549 Endkappe grau ohne Loch  
*End cap grey without hole*
- 
035547 Zugentlaster-Mutter  
*Cord strain relief nut*
- 
035545 Schrauben für Endkappen  
*Set of end caps silver without hole*
- 
031200 Abdeckung 2m klar, rastend  
*Cover 2m clear, snap-in*
- 
035462 Abdeckung 2m opal, rastend  
*Cover 2m opal, snap-in*
- 
031406 Halteklammer  
*Bracket*

PDF



LED-Profil Serie CHASE LOW  
LED Profile Series CHASE LOW



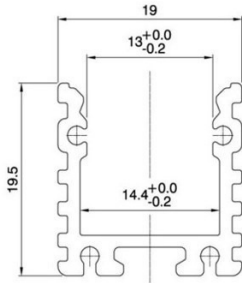
- 
035783 Chase Low, 2m silber eloxiert  
*Chase Low, 2m silver anodized*
- 
035726 Endkappe grau mit Loch  
*End cap grey withn hole*
- 
035727 Endkappe grau ohne Loch  
*End cap grey without hole*
- 
035545 Schrauben für Endkappen  
*Set of end caps silver without hole*
- 
035787 Abdeckung 2m klar, rastend  
*Cover 2m clear, snap-in*
- 
035788 Abdeckung 2m opal, rastend  
*Cover 2m opal, snap-in*
- 
031406 Halteklammer  
*Bracket*





# LED-Profil Serie CHASE HIGH

## LED Profile Series CHASE HIGH

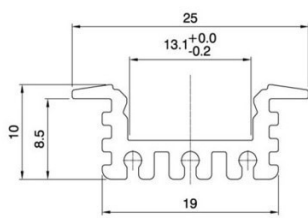


- 
035784 Chase High, 2m silber eloxiert  
*Chase High, 2m silver anodized*
- 
035728 Endkappe grau mit Zugentlastung  
*End cap grey with cord strain relief*
- 
035729 Endkappe grau ohne Loch  
*End cap grey without hole*
- 
035730 Zugentlaster  
*Cord strain relief nut*
- 
035547 Zugentlaster-Mutter  
*Cord strain relief nut*
- 
035545 Schrauben für Endkappen  
*Set of end caps silver without hole*
- 
035787 Abdeckung 2m klar, rastend  
*Cover 2m clear, snap-in*
- 
035788 Abdeckung 2m opal, rastend  
*Cover 2m opal, snap-in*
- 
031406 Halteklammer  
*Bracket*
- 
035731 Halteplatte  
*Fixing plate*

PDF



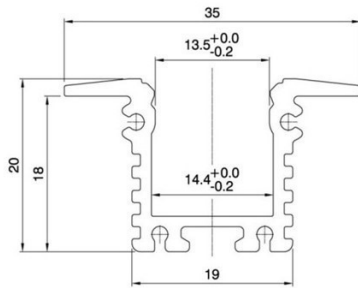
LED-Profil Serie WING LOW  
LED Profile Series WING LOW



- 
035782 Wing low, 2m silber eloxiert  
*Wing Low, 2m silver anodized*
- 
035722 Endkappe grau mit Loch  
*End cap grey withn hole*
- 
035723 Endkappe grau ohne Loch  
*End cap grey without hole*
- 
035545 Schrauben für Endkappen  
*Set of end caps silver without hole*
- 
035787 Abdeckung 2m klar, rastend  
*Cover 2m clear, snap-in*
- 
035788 Abdeckung 2m opal, rastend  
*Cover 2m opal, snap-in*
- 
031406 Halteklammer  
*Bracket*



LED-Profil Serie WING HIGH  
LED Profile Series WING HIGH



035785 Wing High, 2m silber eloxiert  
*Wing High, 2m silver anodized*



035724 Endkappe grau mit Loch  
*End cap grey withn hole*



035725 Endkappe grau ohne Loch  
*End cap grey without hole*



035545 Schrauben für Endkappen  
*Set of end caps silver without hole*



035787 Abdeckung 2m klar, rastend  
*Cover 2m clear, snap-in*



035788 Abdeckung 2m opal, rastend  
*Cover 2m opal, snap-in*



031406 Halteklammer  
*Bracket*



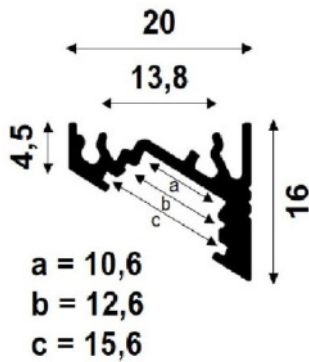
035731 Halteplatte  
*Fixing plate*

PDF



# LED-Profil Serie ANGLE-S

## LED Profile Series ANGLE-S



- 801331 Satz Halteklammern 14mm, glatt + Schrauben  
*Set of brackets 14mm, flat + screws*
- 801334 Satz Halteklammern 14mm, konisch + Schrauben  
*Set of brackets 14mm, cone + screws*
- 801338 Satz Halteplatten 18mm, glatt + Schrauben  
*Set of mounting plates 18mm, flat + screws*
- 801339 Verbindungsplatte 14x50mm, glatt + Schraube  
*Connector plate 14x50mm, flat + screw*



- 801200 Angle-S, 2m silber eloxiert  
*Angle-S, 2m silver anodized*
- 801201 Angle-S, 2m Aluminium unbehandelt  
*\* Angle-S, 2m aluminium raw*
- 801202 Angle-S, 2m weiß lackiert  
*\* Angle-S, 2m white painted*
- 801203 Angle-S, 2m schwarz eloxiert  
*\* Angle-S, 2m black anodized*
- 801206 Satz Endkappen grau mit Loch  
*Set of end caps grey with hole*
- 801207 Satz Endkappen grau ohne Loch  
*Set of end caps grey without hole*
- 801208 Satz Endkappen silber mit Loch  
*Set of end caps silver with hole*
- 801209 Satz Endkappen silber ohne Loch  
*Set of end caps silver without hole*
- 801210 Satz Endkappen schwarz mit Loch  
*Set of end caps black with hole*
- 801211 Satz Endkappen schwarz ohne Loch  
*Set of end caps black without hole*
- 801212 Satz Endkappen weiß mit Loch  
*Set of end caps white with hole*
- 801213 Satz Endkappen weiß ohne Loch  
*Set of end caps white without hole*
- 801305 Abdeckung 13mm x 2m klar, rastend  
*Cover 13mm x 2m clear, snap-in*
- 801306 Abdeckung 13mm x 2m opal, rastend  
*Cover 13mm x 2m opal, snap-in*
- 801307 Linsenabdeckung 13mm x 2m, ~40°, rastend  
*\*\* Lens-Cover 13mm x 2m, ~40°, snap-in*
- 801311 Abdeckung 15mm x 2m klar, einschiebbar  
*Cover 15mm x 2m clear, slideable*
- 801312 Abdeckung 15mm x 2m matt, einschiebbar  
*Cover 15mm x 2m frosted, slideable*
- 801313 Abdeckung 15mm x 2m opal, einschiebbar  
*Cover 15mm x 2m opal, slideable*

\* Profile in silber eloxiert sind lagernd, alle anderen Farben auf Anfrage.

\* Profiles in silver anodized are on stock, all other colours are on demand.

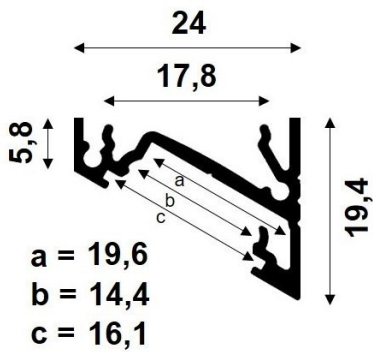
\*\* Der Ausstrahlwinkel ist abhängig von dem verwendeten LED-Band.

\*\* The viewing angle depends on the used LED-Stripe.



# LED-Profil Serie ANGLE-M

## LED Profile Series ANGLE-M



801332 Satz Halteklammern 18mm, glatt + Schrauben  
Set of brackets 18mm, flat + screws



801335 Satz Halteklammern 18mm, konisch + Schrauben  
Set of brackets 18mm, cone + screws



801340 Satz Halteplatten 18mm, glatt + Schrauben  
Set of mounting plates 18mm, flat + screws



801341 Verbindungsplatte 14x50mm, glatt + Schraube  
Connector plate 14x50mm, flat + screw



801240 Angle-M, 2m silber eloxiert  
Angle-M, 2m silver anodized



801241 Angle-M, 2m Aluminium unbehandelt  
\* Angle-M, 2m aluminium raw



801242 Angle-M, 2m weiß lackiert  
\* Angle-M, 2m white painted



801243 Angle-M, 2m schwarz eloxiert  
\* Angle-M, 2m black anodized



801246 Satz Endkappen grau mit Loch  
Set of end caps grey with hole



801247 Satz Endkappen grau ohne Loch  
Set of end caps grey without hole



801248 Satz Endkappen silber mit Loch  
Set of end caps silver with hole



801249 Satz Endkappen silber ohne Loch  
Set of end caps silver without hole



801250 Satz Endkappen schwarz mit Loch  
Set of end caps black with hole



801251 Satz Endkappen schwarz ohne Loch  
Set of end caps black without hole



801252 Satz Endkappen weiß mit Loch  
Set of end caps white with hole



801253 Satz Endkappen weiß ohne Loch  
Set of end caps white without hole



801314 Abdeckung 17mm x 2m klar, rastend  
Cover 17mm x 2m clear, snap-in



801315 Abdeckung 17mm x 2m opal, rastend  
Cover 17mm x 2m opal, snap-in



801316 Abdeckung 19mm x 2m klar, einschiebbar  
Cover 19mm x 2m clear, slideable



801317 Abdeckung 19mm x 2m matt, einschiebbar  
Cover 19mm x 2m frosted, slideable



801318 Abdeckung 19mm x 2m opal, einschiebbar  
Cover 19mm x 2m opal, slideable

\* Profile in silber eloxiert sind lagernd, alle anderen Farben auf Anfrage.

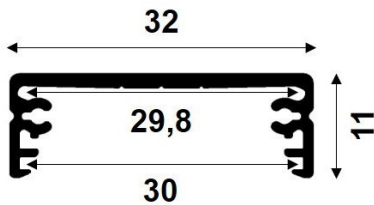
\* Profiles in silver anodized are on stock, all other colours are on demand.



PDF



LED-Profil Serie EXTENDED  
LED Profile Series EXTENDED



- |   |        |  |
|---|--------|--|
|    | 801140 | Extended, 2m silber eloxiert<br><i>Extended, 2m silver anodized</i>                        |
|    | 801141 | Extended, 2m Aluminium unbehandelt<br>* <i>Extended, 2m aluminium raw</i>                  |
|    | 801142 | Extended, 2m weiß lackiert<br>* <i>Extended, 2m white painted</i>                          |
|    | 801143 | Extended, 2m schwarz eloxiert<br>* <i>Extended, 2m black anodized</i>                      |
|    | 801146 | Satz Endkappen grau mit Loch<br><i>Set of end caps grey with hole</i>                      |
|    | 801147 | Satz Endkappen grau ohne Loch<br><i>Set of end caps grey without hole</i>                  |
|    | 801148 | Satz Endkappen silber mit Loch<br><i>Set of end caps silver with hole</i>                  |
|    | 801149 | Satz Endkappen silber ohne Loch<br><i>Set of end caps silver without hole</i>              |
|   | 801150 | Satz Endkappen schwarz mit Loch<br><i>Set of end caps black with hole</i>                  |
|  | 801151 | Satz Endkappen schwarz ohne Loch<br><i>Set of end caps black without hole</i>              |
|  | 801152 | Satz Endkappen weiß mit Loch<br><i>Set of end caps white with hole</i>                     |
|  | 801153 | Satz Endkappen weiß ohne Loch<br><i>Set of end caps white without hole</i>                 |
|  | 801320 | Abdeckung 30mm x 2m klar, einschiebbar<br><i>Cover 30mm x 2m clear, slideable</i>          |
|  | 801321 | Abdeckung 30mm x 2m matt, einschiebbar<br><i>Cover 30mm x 2m frosted, slideable</i>        |
|  | 801322 | Abdeckung 30mm x 2m opal, einschiebbar<br><i>Cover 30mm x 2m opal, slideable</i>           |
|  | 801336 | Satz Halteklammern 32mm, konisch + Schrauben<br><i>Set of brackets 32mm, cone + screws</i> |

\* Profile in silber eloxiert sind lagernd, alle anderen Farben auf Anfrage.

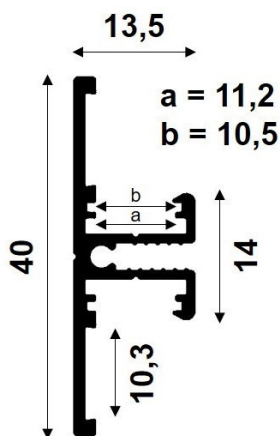
\* Profiles in silver anodized are on stock, all other colours are on demand.





# LED-Profil Serie TWINLINE

## LED Profile Series TWINLINE



801331 Satz Halteklammern 14mm, glatt + Schrauben

*Set of brackets 14mm, flat + screws*

801334 Satz Halteklammern 14mm, konisch + Schrauben

*Set of brackets 14mm, cone + screws*

801338 Satz Halteplatten 14mm, glatt + Schrauben

*Set of mounting plates 14mm, flat + screws*

801339 Verbindungsplatte 14x50mm, glatt + Schraube

*Connector plate 14x50mm, flat + screw*



801100 Tinline, 2m silber eloxiert

*Tinline, 2m silver anodized*



801101 Tinline, 2m Aluminium unbehandelt

*\* Tinline, 2m aluminium raw*



801102 Tinline, 2m weiß lackiert

*\* Tinline, 2m white painted*



801103 Tinline, 2m schwarz lackiert

*\* Tinline, 2m black painted*



801106 Satz Endkappen grau mit Loch

*Set of end caps grey with hole*



801107 Satz Endkappen grau ohne Loch

*Set of end caps grey without hole*



801108 Satz Endkappen silber mit Loch

*Set of end caps silver with hole*



801109 Satz Endkappen silber ohne Loch

*Set of end caps silver without hole*



801110 Satz Endkappen schwarz mit Loch

*Set of end caps black with hole*



801111 Satz Endkappen schwarz ohne Loch

*Set of end caps black without hole*



801112 Satz Endkappen weiß mit Loch

*Set of end caps white with hole*



801113 Satz Endkappen weiß ohne Loch

*Set of end caps white without hole*



801300 Abdeckung 10mm x 2m klar, einschiebbar

*Cover 10mm x 2m clear, slideable*



801301 Abdeckung 10mm x 2m matt, einschiebbar

*Cover 10mm x 2m frosted, slideable*



801302 Abdeckung 10mm x 2m opal, einschiebbar

*Cover 10mm x 2m opal, slideable*

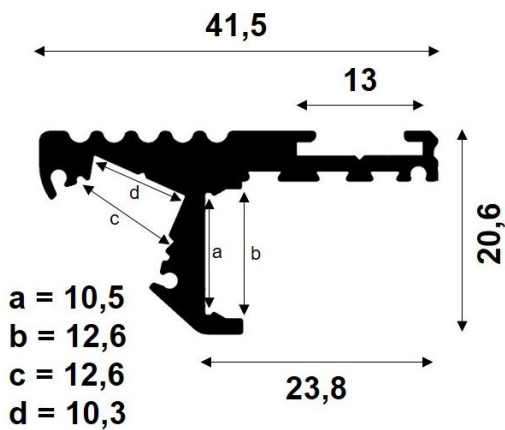
\* Profile in silber eloxiert sind lagernd, alle anderen Farben auf Anfrage.

\* Profiles in silver anodized are on stock, all other colours are on demand.



# LED-Profil Serie STAIRS

## LED Profile Series STAIRS



- |   |        |  |
|---|--------|--|
|    | 801160 | Stairs, 2m silber eloxiert<br><i>Stairs, 2m silver anodized</i>                                |
|    | 801163 | Stairs, 2m schwarz eloxiert<br><i>* Stairs, 2m black anodized</i>                              |
|    | 801165 | Satz Endkappen silber mit Loch, Metall<br><i>Set of end caps silver with hole, metal</i>       |
|    | 801167 | Satz Endkappen schwarz mit Loch, Metall<br><i>Set of end caps black with hole, metal</i>       |
|    | 801170 | Trittschiene, rutschhemmend, farblos 13mm x 2m<br><i>Anti-slip insert, colourless 13mm x2m</i> |
|    | 801171 | Trittschiene, rutschhemmend, schwarz 13mm x 2m<br><i>Anti-slip insert, black 13mm x2m</i>      |
|    | 801175 | Blende 2m silber eloxiert<br><i>Cover, 2m silver anodized</i>                                  |
|    | 801177 | Blende 2m schwarz eloxiert<br><i>Cover, 2m black anodized</i>                                  |
|  | 801305 | Abdeckung 13mm x 2m klar, rastend<br><i>Cover 13mm x 2m clear, snap-in</i>                     |
|  | 801306 | Abdeckung 13mm x 2m opal, rastend<br><i>Cover 13mm x 2m opal, snap-in</i>                      |

\* Profile in silber eloxiert sind lagernd, alle anderen Farben auf Anfrage.

\* Profiles in silver anodized are on stock, all other colours are on demand.



# LED POWER SUPPLIES



## 12V LED Power Supplies (non dimmable)

Art.-Nr.	Power max	Special	IP	Seite	Art.-Nr.	Power max	Special	IP	Seite
401291	15 W			110	401297	50 W	Flat		112
401295	20 W	Flat		112	800647	60 W	Small		115
401292	30 W	Flat		112	401364	75 W			116
800547	30 W	Small		114	800654	100 W			117
401362	30 W			111	800656	132 W			117
401292	30W	Flat		112	800514	132 W	IP	65	118

## 12V LED Power Supplies (dimmable)

Art.-Nr.	Power max	Special	IP	Dim by	Seite	Art.-Nr.	Power max	Special	IP	Dim by	Seite
800590	30 W			Mains dim	131	800596	80 W	IP	65	Mains dim	132
800591	45 W			Mains dim	131	800692	100 W	IP	65	0-10V	120
800594	60 W	IP	65	Mains dim	132	800694	150 W	IP	65	0-10V	121
800690	60 W	IP	65	0-10V	119	800696	180 W	IP	65	0-10V	122

## 24V LED Power Supplies (non dimmable)

Art.-Nr.	Power max	Special	IP	Seite	Art.-Nr.	Power max	Special	IP	Seite
401285	15 W			110	800648	60 W	Small		115
401296	20 W	Flat		113	401365	75 W			116
401286	30 W	Flat		113	800655	100 W			117
800548	30 W	Small		114	800657	150 W			117
401363	30 W			111	800515	151 W	IP	65	118
401298	50 W	Flat		113					

## 24V LED Power Supplies (dimmable)

Art.-Nr.	Power max	Special	IP	Dim by	Seite	Art.-Nr.	Power max	Special	IP	Dim by	Seite
800592	30 W			Mains dim	131	800693	100 W	IP	65	0-10V	120
800593	45 W			Mains dim	131	800695	150 W	IP	65	0-10V	121
800595	60 W			Mains dim	132	800697	200 W	IP	65	0-10V	122
800691	60 W	IP	65	0-10V	119						
800597	80 W			Mains dim	132						

## LED-Plug Power Supplies

Art.-Nr.	Power max	Special	Seite	Art.-Nr.	Power max	Special	Seite
800636	6W	12V/dc	133	035777	17 W	350 mA	135
800637	8,4W	12V/dc	133	036388	17 W	350 mA	135
035780	17 W	12V/dc	134	035778	17 W	500 mA	135
035827	17 W	12V/dc	134	036889	17 W	500 mA	135
035781	17W	24V/dc	134	035779	17 W	700 mA	135
036269	17W	24V/dc	134	036389	17 W	700 mA	135

Bitte beachten Sie die Allgemeinen Hinweise und Daten aus dem Datenblatt. Einige LED-Netzgeräte haben eine Mindestlast.  
*Please note the general instructions and data in the data sheet. Some LED Power Supplies have a minimum load.*

### 350mA LED Power Supplies

Art.-Nr.	Power max	Special	IP	Seite	Art.-Nr.	Power max	Special	IP	Dim by	Seite
800528	1,4 W			100	401293	15,05 W	Flat			107
401327	3 W	IP	66		401232	16,1 W				108
800516	3,5 W			100	800585	18 W	Dimmable		Mains dim	130
800562	3,5 W			101	808601	20 W	Dimmable			159
401177	7,3W			104	401360	20,3 W				109
401243	8,4 W			103	808605	37 W	Dimmable			160
401288	14,7 W									

### 500mA LED Power Supplies

Art.-Nr.	Power max	Special	IP	Seite	Art.-Nr.	Power max	Special	IP	Dim by	Seite
401330	3 W	IP	66		401267	16,5 W				108
800530	6 W			105	800586	18 W	Dimmable		Mains dim	130
800531	7,5 W				808602	22 W	Dimmable			159
808606	40W			160						

### 700mA LED Power Supplies

Art.-Nr.	Power max	Special	IP	Seite	Art.-Nr.	Power max	Special	IP	Dim by	Seite
401331	3 W	IP	66		808607	39 W				160
800631	3,5W			102	401231	16,8 W				108
401244	5,95 W			103	800587	18 W	Dimmable		Mains dim	130
401176	6 W			104	401361	20,3 W				109
401287	14,7 W			106	808603	22 W	Dimmable			159
401294	14,7 W	Flat		107	800579	25 W	Regulated		1-10V	128

### Multifunctional Power Supplies

Art.-Nr.	Power max	Output 1	Output 2	Output 3	Output 5	Output 6	Special Controllable by	Seite
037469	30 W	350 mA	500 mA	700 mA			Casambi	27
800578	25 W	12 V	24 V	350 mA			Casambi	26
800579	25 W	12 V	24 V	350 mA			0-10V, Push, Master/Slave	128
800634	42 W	24 V	350 mA	500 mA			DALI 0-10V, Push, Master/Slave	123
800635	20 W	12 V	24 V	350 mA			DALI 0-10V, Push	126

\* Einige multifunktionale LED-Netzgeräte bieten weitere Ausgänge.

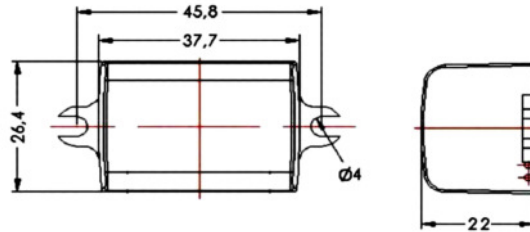
\* *Some multifunctional LED Power Supplies offers additional outputs.*

Bitte beachten Sie die Allgemeinen Hinweise und Daten aus dem Datenblatt. Einige LED-Netzgeräte haben eine Mindestlast.  
*Please note the general instructions and data in the data sheet. Some LED Power Supplies have a minimum load.*



# Wasserdichte LED-Netzgeräte mit Konstantstrom 3,5 W / 1,4 W IP65

## Waterproof LED Power Supplies with Constant Current 3.5 W / 1.4 W IP65



**IP65** **CE**



**SELV**

### Technische Daten *Technical data*

	1,4W	3,5W
Artikelnummer <i>Part no</i>	800528	800516
Typ <i>Type</i>	NI350-1,4	NI351-3,5
Eingangsspannung <i>Input voltage</i>	100..240 Vac	100..240 Vac (170-325 Vdc)
Frequenz <i>Frequency</i>	50..60 Hz	50..60 Hz
Nenn-Ausgangsstrom <i>Nominal output current</i>	350 mA	350 mA
Ausgangsleistung <i>Output power</i>	0,18..1,4 W	0,18..3,5 W
Arbeitsausgangsspannung <i>Operating output voltage</i>	0,5..4 Vdc	0,5..10 Vdc
Max. Ausgangsspannung <i>Max. output voltage</i>	8 Vdc	12 Vdc
Leistungsfaktor $\lambda$ nach EN61000-3-2 <i>Power factor <math>\lambda</math> acc. to EN61000-3-2</i>	0,45	0,5
Umgebungstemperatur ( $t_a$ ) <i>Ambient temperature (<math>t_a</math>)</i>	-20..+50 °C	-20..+50 °C
Max. Bemessungstemperatur ( $t_c$ ) <i>Rated max. temperature (<math>t_c</math>)</i>	75 °C	75 °C
Überhitzungsschutz <i>Thermal protection</i>	✓	✓
Überlastschutz <i>Overload protection</i>	✓	✓
Kurzschlusschutz <i>Short circuit protection</i>	✓	✓
Schutzgrad IP <i>IP Protection level</i>	65	65
Abmessungen <i>Dimensions</i>	38x26,4x22 mm	38x26,4x22 mm

- Netzgerät mit konstantem Ausgangsstrom für Hochleistungs-LEDs
- Nicht im Sekundärstromkreis schalten!
- Hochleistungs-LEDs nur in Reihe anschließen!
- Wasserdicht, mit fest montierter Anschlussleitung
- Sehr kleine Bauform
- 800516: Auch als Versorger mit konstanter Ausgangsspannung zu verwenden: 12V 3,5W; LEDs parallel anschließen

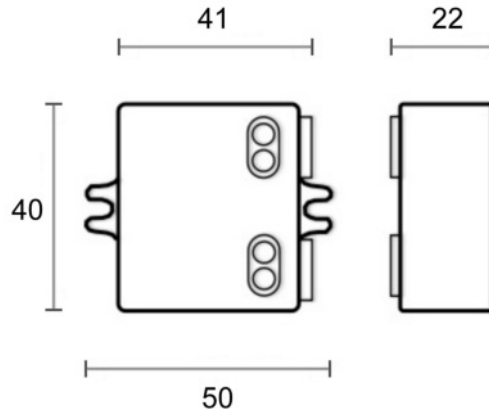
- Power supply with constant output current for high power LEDs
- Only connect high power LEDs in series!
- Do not insert switches into the secondary circuit!
- Water protected, with fixed connection wires
- Extremely small design
- 800516: Can also be used as constant voltage power supply: 12V 3,5W; connect LEDs in parallel





# Einbau LED-Netzgerät mit Konstantstrom 3,5 W

## Built-in LED Power Supply with Constant Current 3.5 W



SELV

### Technische Daten *Technical data*

Artikelnummer <i>Part no</i>	800562
Typ <i>Type</i>	NE350-3,5
Eingangsspannung <i>Input voltage</i>	100..240 Vac
Frequenz <i>Frequency</i>	50..60 Hz
Nenn-Ausgangsstrom <i>Nominal output current</i>	350 mA
Ausgangsleistung <i>Output power</i>	1,05..3,5 W
Arbeitsausgangsspannung <i>Operating output voltage</i>	3..10 Vdc
Max. Ausgangsspannung <i>Max. output voltage</i>	12 Vdc
Leistungsfaktor $\lambda$ nach EN61000-3-2 <i>Power factor <math>\lambda</math> acc. to EN61000-3-2</i>	0.5
Umgebungstemperatur ( $t_a$ ) <i>Ambient temperature (<math>t_a</math>)</i>	-10..+50 °C
Max. Bemessungstemperatur ( $t_c$ ) <i>Rated max. temperature (<math>t_c</math>)</i>	80 °C
Überhitzungsschutz <i>Thermal protection</i>	✓
Überlastschutz <i>Overload protection</i>	✓
Kurzschlusschutz <i>Short circuit protection</i>	✓
Abmessungen <i>Dimensions</i>	50x40x22 mm

- Einbau-Netzgerät mit konstantem Ausgangsstrom für Hochleistungs-LEDs
- Einbaugerät, mit Schraubklemmen
- Nicht im Sekundärstromkreis schalten!
- Hochleistungs-LEDs nur in Reihe anschließen!
- Kleine Bauform

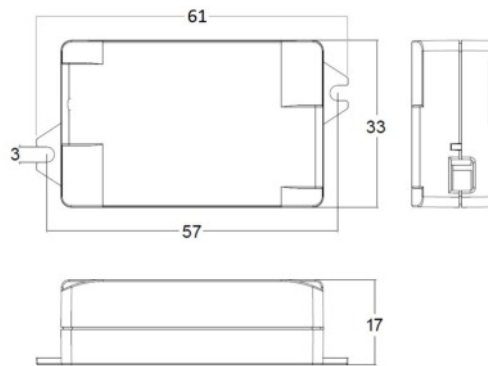
- Power supply built in with constant output current for high power LEDs
- Built-in device, with screw terminals
- Only connect high power LEDs in series!
- Do not insert switches into the secondary circuit!
- Small design

PDF



# Unabhängiges LED-Netzgerät mit Konstantstrom 3,5 W 700 mA

## Independent Constant Current LED Power Supply 3.5 W 700 mA



### Technische Daten *Technical data*

Artikelnummer <i>Part no</i>	800631
Typ <i>Type</i>	NU700-3,5
Eingangsspannung <i>Input voltage</i>	100..240 Vac
Frequenz <i>Frequency</i>	50..60 Hz
Nenn-Ausgangsstrom <i>Nominal output current</i>	700 mA
Ausgangsleistung <i>Output power</i>	2,1..3,5 W
Arbeitsausgangsspannung <i>Operating output voltage</i>	3.5 Vdc
Max. Ausgangsspannung <i>Max. output voltage</i>	7 Vdc
Leistungsfaktor $\lambda$ nach EN61000-3-2 <i>Power factor <math>\lambda</math> acc. to EN61000-3-2</i>	>0.5
Umgebungstemperatur ( $t_a$ ) <i>Ambient temperature (<math>t_a</math>)</i>	max. +45 °C
Max. Bemessungstemperatur ( $t_c$ ) <i>Rated max. temperature (<math>t_c</math>)</i>	80 °C
Überhitzungsschutz <i>Thermal protection</i>	✓
Überlastschutz <i>Overload protection</i>	✓
Kurzschlusschutz <i>Short circuit protection</i>	✓
Schutzgrad IP <i>IP Protection level</i>	67
Abmessungen <i>Dimensions</i>	61x33x17 mm

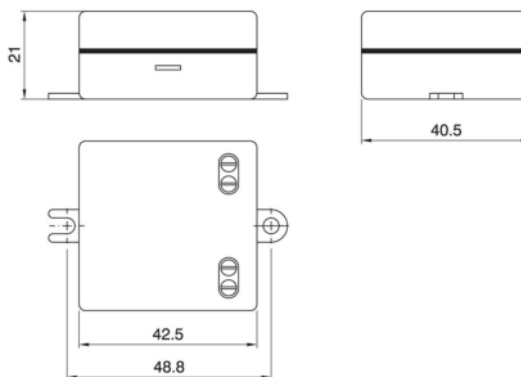
- Unabhängiges Netzgerät mit konstantem Ausgangsstrom für Hochleistungs-LEDs
- Mit Schraubklemmen
- Nicht im Sekundärstromkreis schalten!
- Hochleistungs-LEDs nur in Reihe anschließen!

- Independent Power supply with constant output current for high power LEDs
- With screw terminals
- Do not insert switches into the secondary circuit!
- Only connect high power LEDs in series!



# Einbau LED-Netzgeräte mit Konstantstrom / Konstantspannung 7 W

## Built-in LED Power Supplies with Constant Current / Constant Voltage 7 W



CE

SELV

Technische Daten <i>Technical data</i>	350mA / 24V	700mA / 12V
Artikelnummer <i>Part no</i>	401243	401244
Typ <i>Type</i>	NE352-7	NE701-7
Eingangsspannung <i>Input voltage</i>	220..240 Vac	
Frequenz <i>Frequency</i>	50..60 Hz	
Nenn-Ausgangsstrom <i>Nominal output current</i>	350 mA	700 mA
Ausgangsleistung <i>Output power</i>	1,05..8,4 W	2,1..5,95 W
Arbeitsausgangsspannung <i>Operating output voltage</i>	3..24 Vdc	3..8,5 Vdc
Max. Ausgangsspannung <i>Max. output voltage</i>	24 Vdc	12 Vdc
Leistungsfaktor $\lambda$ nach EN61000-3-2 <i>Power factor <math>\lambda</math> acc. to EN61000-3-2</i>	0.6	
Umgebungstemperatur (ta) <i>Ambient temperature (ta)</i>	50 °C	
Max. Bemessungstemperatur (tc) <i>Rated max. temperature (tc)</i>	85 °C	
Überhitzungsschutz <i>Thermal protection</i>	✓	
Überlastschutz <i>Overload protection</i>	✓	
Kurzschlusschutz <i>Short circuit protection</i>	✓	
Abmessungen <i>Dimensions</i>	42,5x41x21 mm	

- Einbau Netzgerät mit konstantem Ausgangsstrom für Hochleistungs-LEDs
- Mit Schraubklemmen
- Nicht im Sekundärstromkreis schalten!
- Hochleistungs-LEDs nur in Reihe anschließen!
- Auch als Netzgerät mit konstanter Ausgangsspannung zu verwenden  
401243: 24V 7,2W  
401244: 12V 7,2W  
LEDs parallel anschließen

- Power supply built-in with constant output current for high power LED
- With screw terminals
- Do not insert switches into the secondary circuit!
- Only connect high power LEDs in series!
- Can also be used as constant voltage power supply  
401243: 24V 7,2W  
401244: 12V 7,2W  
Connect LEDs in parallel

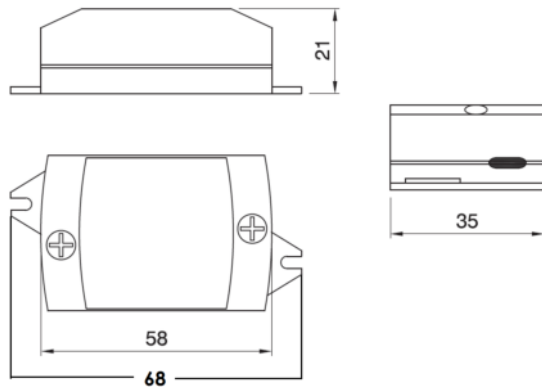
PDF



103



Unabhängiges LED-Netzgeräte mit Konstantstrom / Konstantspannung 7 W  
 Independent LED Power Supplies with Constant Current / Constant Voltage 7 W



SELV

**Technische Daten** *Technical data*

	350mA / 24V	700mA / 12V
Artikelnummer <i>Part no</i>	401177	401176
Typ <i>Type</i>	NU352-7	NU701-7
Eingangsspannung <i>Input voltage</i>	220..240 Vac	
Frequenz <i>Frequency</i>	50..60 Hz	
Nenn-Ausgangsstrom <i>Nominal output current</i>	350 mA	700 mA
Ausgangsleistung <i>Output power</i>	7,2 W	5,95 W
Arbeitsausgangsspannung <i>Operating output voltage</i>	3..21 V	3..8,5 V
Max. Ausgangsspannung <i>Max. output voltage</i>	24 Vdc	12 Vdc
Leistungsfaktor $\lambda$ nach EN61000-3-2 <i>Power factor <math>\lambda</math> acc. to EN61000-3-2</i>	0.6	
Umgebungstemperatur ( $t_a$ ) <i>Ambient temperature (<math>t_a</math>)</i>	50 °C	
Max. Bemessungstemperatur ( $t_c$ ) <i>Rated max. temperature (<math>t_c</math>)</i>	80 °C	
Überhitzungsschutz <i>Thermal protection</i>	✓	
Überlastschutz <i>Overload protection</i>	✓	
Kurzschlusschutz <i>Short circuit protection</i>	✓	
Abmessungen <i>Dimensions</i>	68x35x21 mm	

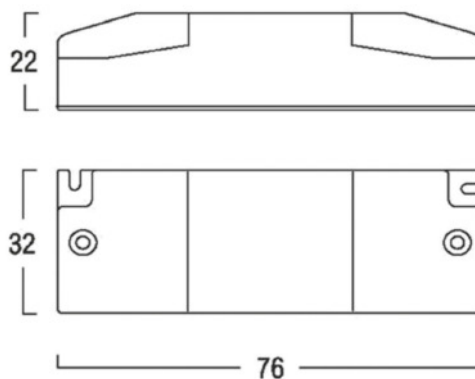
- Unabhängiges Netzgerät mit konstantem Ausgangsstrom für Hochleistungs-LEDs
- Mit Schraubklemmen
- Nicht im Sekundärstromkreis schalten!
- Hochleistungs-LEDs nur in Reihe anschließen!
- Auch als Netzteil mit konstanter Spannung zu verwenden  
 401177: 24V 7,2W  
 401176: 12V 5,95W
- LEDs parallel anschließen

- Independent Power supply with constant output current for high power LEDs
- With screw terminals
- Do not insert switches into the secondary circuit!
- Only connect high power LEDs in series!
- Can also be used as constant voltage power supply  
 401177: 24V 7,2W  
 401176: 12V 5,95W
- Connect LEDs in parallel



# Unabhängiges LED-Netzgerät mit Konstantstrom 6 W

## Independent LED Power Supply with Constant Current 6 W



SELV

### Technische Daten *Technical data*

Artikelnummer <i>Part no</i>	800530
Typ <i>Type</i>	NU500-6
Eingangsspannung <i>Input voltage</i>	220..240 Vac
Frequenz <i>Frequency</i>	50..60 Hz
Nenn-Ausgangsstrom <i>Nominal output current</i>	500 mA
Ausgangsleistung <i>Output power</i>	1,5..6 W
Arbeitsausgangsspannung <i>Operating output voltage</i>	3..12 Vdc
Max. Ausgangsspannung <i>Max. output voltage</i>	20 Vdc
Leistungsfaktor $\lambda$ nach EN61000-3-2 <i>Power factor <math>\lambda</math> acc. to EN61000-3-2</i>	0.6
Umgebungstemperatur ( $t_a$ ) <i>Ambient temperature (<math>t_a</math>)</i>	-10..+50 °C
Max. Bemessungstemperatur ( $t_c$ ) <i>Rated max. temperature (<math>t_c</math>)</i>	75 °C
Überhitzungsschutz <i>Thermal protection</i>	✓
Überlastschutz <i>Overload protection</i>	✓
Kurzschlusschutz <i>Short circuit protection</i>	✓
Abmessungen <i>Dimensions</i>	76x32x22 mm

- Unabhängiges Netzgerät mit konstantem Ausgangsstrom für Hochleistungs-LEDs
- Mit Schraubklemmen
- Nicht im Sekundärstromkreis schalten!
- Hochleistungs-LEDs nur in Reihe anschließen!

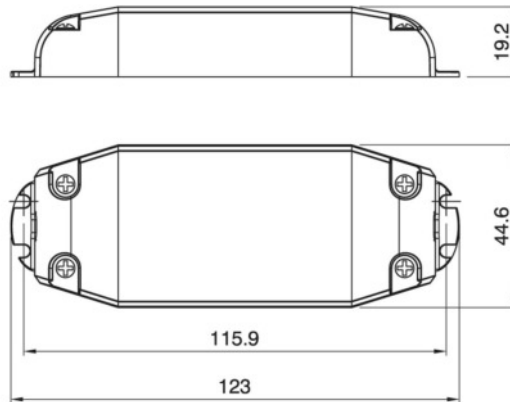
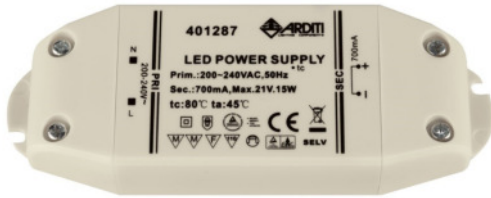
- Independent Power supply with constant output current for high power LEDs
- With screw terminals
- Do not insert switches into the secondary circuit!
- Only connect high power LEDs in series!

PDF



# Unabhängiges LED-Netzgeräte mit Konstantstrom 15 W

## Independent LED Power Supplies with Constant Current 15 W



SELV

### Technische Daten *Technical data*

	350mA	700mA
Artikelnummer <i>Part no</i>	401288	401287
Typ <i>Type</i>	NU350-15	NU700-15
Eingangsspannung <i>Input voltage</i>	220..240 Vac	
Frequenz <i>Frequency</i>	50..60 Hz	
Nenn-Ausgangsstrom <i>Nominal output current</i>	350 mA	700 mA
Ausgangsleistung <i>Output power</i>	8,05..14,7 W	8,05..14,7 W
Arbeitsausgangsspannung <i>Operating output voltage</i>	11,5..21 Vdc	23..42 Vdc
Max. Ausgangsspannung <i>Max. output voltage</i>	25 Vdc	46 Vdc
Leistungsfaktor $\lambda$ nach EN61000-3-2 <i>Power factor <math>\lambda</math> acc. to EN61000-3-2</i>	0,5	
Umgebungstemperatur (ta) <i>Ambient temperature (ta)</i>	45 °C	
Max. Bemessungstemperatur (tc) <i>Rated max. temperature (tc)</i>	80 °C	
Überhitzungsschutz <i>Thermal protection</i>	✓	
Überlastschutz <i>Overload protection</i>	✓	
Kurzschlusschutz <i>Short circuit protection</i>	✓	
Abmessungen <i>Dimensions</i>	123x45x19 mm	

- Unabhängiges Netzgerät mit konstantem Ausgangsstrom für Hochleistungs-LEDs
- Mit Schraubklemmen
- Nicht im Sekundärstromkreis schalten!
- Hochleistungs-LEDs nur in Reihe anschließen!

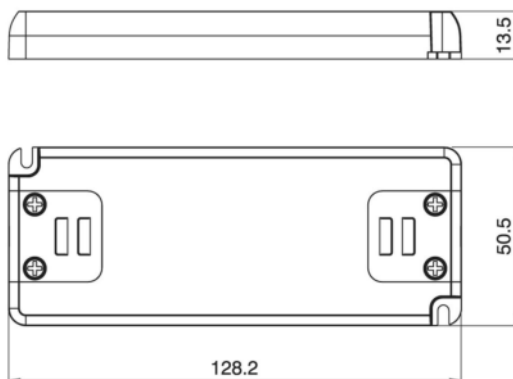
- Independent Power supply with constant output current for high power LEDs
- With screw terminals
- Do not insert switches into the secondary circuit!
- Only connect high power LEDs in series!





# Unabhängiges LED-Netzgeräte mit Konstantstrom 15 W Flach

## Independent LED Power Supplies with Constant Current 15 W Flat



SELV

### Technische Daten *Technical data*

	350mA	700mA
Artikelnummer <i>Part no</i>	401293	401294
Typ <i>Type</i>	NUF350-15	NUF700-15
Eingangsspannung <i>Input voltage</i>	220..240 Vac	
Frequenz <i>Frequency</i>	50..60 Hz	
Nenn-Ausgangsstrom <i>Nominal output current</i>	350 mA	700 mA
Ausgangsleistung <i>Output power</i>	7..15,05 W	7,7..14,7 W
Arbeitsausgangsspannung <i>Operating output voltage</i>	20..43 Vdc	11..21 Vdc
Max. Ausgangsspannung <i>Max. output voltage</i>	46 Vdc	24 Vdc
Leistungsfaktor $\lambda$ nach EN61000-3-2 <i>Power factor <math>\lambda</math> acc. to EN61000-3-2</i>	0.5	
Umgebungstemperatur ( $t_a$ ) <i>Ambient temperature (<math>t_a</math>)</i>	45 °C	
Max. Bemessungstemperatur ( $t_c$ ) <i>Rated max. temperature (<math>t_c</math>)</i>	75 °C	
Überhitzungsschutz <i>Thermal protection</i>	✓	
Überlastschutz <i>Overload protection</i>	✓	
Kurzschlusschutz <i>Short circuit protection</i>	✓	
Abmessungen <i>Dimensions</i>	128x50x14 mm	

- Unabhängiges Netzgerät mit konstantem Ausgangsstrom für Hochleistungs-LEDs
- Mit Schraubklemmen
- Nicht im Sekundärstromkreis schalten!
- Hochleistungs-LEDs nur in Reihe anschließen!

- Power supply with constant output current for high power LEDs
- With screw terminals
- Do not insert switches into the secondary circuit!
- Only connect high power LEDs in series!

PDF

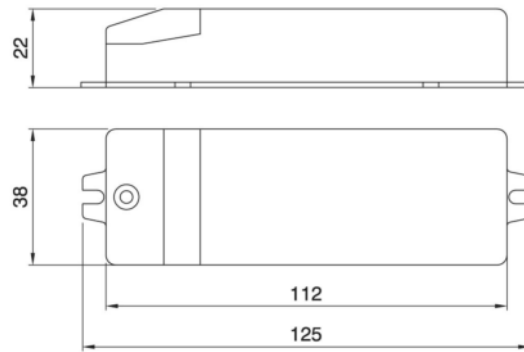


107



# Unabhängiges LED-Netzgeräte mit Konstantstrom 17 W

## Independent LED Power Supplies with Constant Current 17 W



SELV

### Technische Daten *Technical data*

	350mA	500mA	700mA
Artikelnummer <i>Part no</i>	401232	401267	401231
Typ <i>Type</i>	NU350-17	NU500-17	NU700-17
Eingangsspannung <i>Input voltage</i>	220..240 Vac		
Frequenz <i>Frequency</i>	50..60 Hz		
Nenn-Ausgangsstrom <i>Nominal output current</i>	350 mA	500 mA	700 mA
Ausgangsleistung <i>Output power</i>	2,1..16,1 W	1,5..16,5 W	2,1..16,8 W
Arbeitsausgangsspannung <i>Operating output voltage</i>	6..46 Vdc	3..33 Vdc	3..24 Vdc
Max. Ausgangsspannung <i>Max. output voltage</i>	50 Vdc	35 Vdc	30 Vdc
Leistungsfaktor $\lambda$ nach EN61000-3-2 <i>Power factor <math>\lambda</math> acc. to EN61000-3-2</i>	0.6		
Umgebungstemperatur ( $t_a$ ) <i>Ambient temperature (<math>t_a</math>)</i>	50 °C		
Max. Bemessungstemperatur ( $t_c$ ) <i>Rated max. temperature (<math>t_c</math>)</i>	75 °C		
Überhitzungsschutz <i>Thermal protection</i>	✓		
Überlastschutz <i>Overload protection</i>	✓		
Kurzschlusschutz <i>Short circuit protection</i>	✓		
Abmessungen <i>Dimensions</i>	125x38x22 mm		

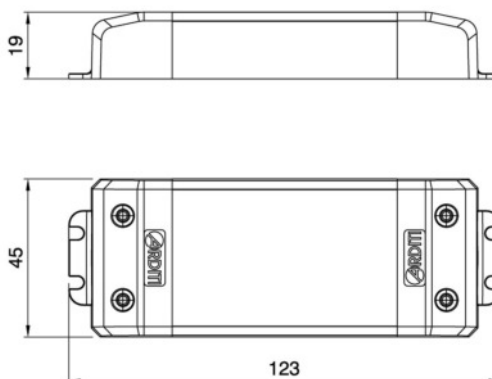
- Unabhängiges Netzgerät mit konstantem Ausgangsstrom für Hochleistungs-LEDs
- Mit Schraubklemmen
- Nicht im Sekundärstromkreis schalten!
- Hochleistungs-LEDs nur in Reihe anschließen!

- Independent Power supply with constant output current for high power LEDs
- With screw terminals
- Do not insert switches into the secondary circuit!
- Only connect high power LEDs in series!



# Unabhängiges LED-Netzgeräte mit Konstantstrom 20 W

## Independent LED Power Supplies with Constant Current 20 W



SELV

Technische Daten <i>Technical data</i>	350mA	700mA
Artikelnummer <i>Part no</i>	401360	401361
Typ <i>Type</i>	NU350-20	NU700-20
Eingangsspannung <i>Input voltage</i>	220..240 Vac	
Frequenz <i>Frequency</i>	50..60 Hz	
Nenn-Ausgangsstrom <i>Nominal output current</i>	350 mA	700 mA
Ausgangsleistung <i>Output power</i>	4,2..20,3 W	8,05..20,3 W
Arbeitsausgangsspannung <i>Operating output voltage</i>	12..58 Vdc	11,5..29 Vdc
Max. Ausgangsspannung <i>Max. output voltage</i>	58 Vdc	29 Vdc
Leistungsfaktor $\lambda$ nach EN61000-3-2 <i>Power factor <math>\lambda</math> acc. to EN61000-3-2</i>	>0,5	
Umgebungstemperatur ( $t_a$ ) <i>Ambient temperature (<math>t_a</math>)</i>	45 °C	
Max. Bemessungstemperatur ( $t_c$ ) <i>Rated max. temperature (<math>t_c</math>)</i>	75 °C	
Überhitzungsschutz <i>Thermal protection</i>	✓	
Überlastschutz <i>Overload protection</i>	✓	
Kurzschlusschutz <i>Short circuit protection</i>	✓	
Abmessungen <i>Dimensions</i>	123x45x19 mm	

- Unabhängiges Netzgerät mit konstantem Ausgangsstrom für Hochleistungs-LEDs
- Mit Schraubklemmen
- Nicht im Sekundärstromkreis schalten!
- Hochleistungs-LEDs nur in Reihe anschließen!

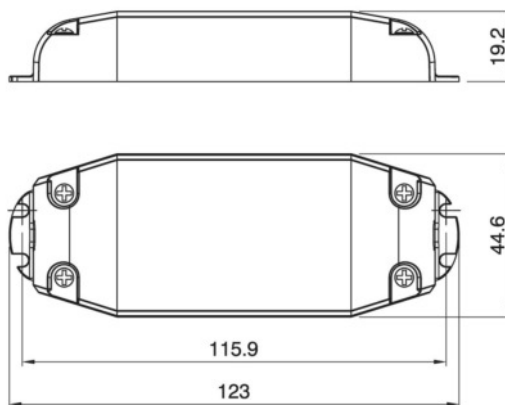
- Independent Power supply with constant output current for high power LEDs
- With screw terminals
- Do not insert switches into the secondary circuit!
- Only connect high power LEDs in series!

PDF



# Unabhängige LED-Netzgeräte mit Konstantspannung 15 W

## Independent LED Power Supplies with Constant Voltage 15 W



SELV

### Technische Daten *Technical data*

	12V	24V
Artikelnummer <i>Part no</i>	401291	401285
Typ <i>Type</i>	NU12-15	NU24-15
Eingangsspannung <i>Input voltage</i>	220..240 Vac	
Frequenz <i>Frequency</i>	50..60 Hz	
Nenn-Ausgangsspannung <i>Nominal output voltage</i>	12 Vdc	24 Vdc
Ausgangsleistung <i>Output power</i>	15 W	15 W
Leistungsfaktor $\lambda$ nach EN61000-3-2 <i>Power factor <math>\lambda</math> acc. to EN61000-3-2</i>	>0,75	
Umgebungstemperatur ( $t_a$ ) <i>Ambient temperature (<math>t_a</math>)</i>	45 °C	
Max. Bemessungstemperatur ( $t_c$ ) <i>Rated max. temperature (<math>t_c</math>)</i>	80 °C	
Überhitzungsschutz <i>Thermal protection</i>	✓	
Überlastschutz <i>Overload protection</i>	✓	
Kurzschlusschutz <i>Short circuit protection</i>	✓	
Abmessungen <i>Dimensions</i>	123x45x19 mm	

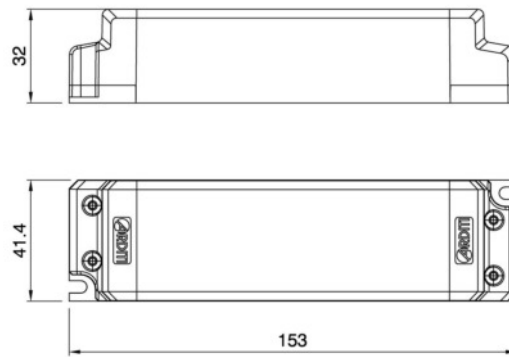
- Unabhängiges LED-Netzgerät mit geregelter Ausgangsspannung
- Mit Schraubklemmen
- Nicht im Sekundärstromkreis schalten!
- LEDs parallel anschließen

- Independent LED power supply with controlled output voltage
- With screw terminals
- Do not insert switches into the secondary circuit!
- Connect LEDs in parallel



# Unabhängige LED-Netzgeräte mit Konstantspannung 30 W

## Independent LED Power Supplies with Constant Voltage 30 W



SELV

### Technische Daten *Technical data*

	12V	24V
Artikelnummer <i>Part no</i>	401362	401363
Typ <i>Type</i>	NU12-30	NU24-30
Eingangsspannung <i>Input voltage</i>	220..240 Vac	
Frequenz <i>Frequency</i>	50..60 Hz	
Nenn-Ausgangsspannung <i>Nominal output voltage</i>	12 Vdc	24 Vdc
Ausgangsleistung <i>Output power</i>	30 W	30 W
Leistungsfaktor $\lambda$ nach EN61000-3-2 <i>Power factor <math>\lambda</math> acc. to EN61000-3-2</i>	>0,9	
Umgebungstemperatur ( $t_a$ ) <i>Ambient temperature (<math>t_a</math>)</i>	45 °C	
Max. Bemessungstemperatur ( $t_c$ ) <i>Rated max. temperature (<math>t_c</math>)</i>	80 °C	
Überhitzungsschutz <i>Thermal protection</i>	✓	
Überlastschutz <i>Overload protection</i>	✓	
Kurzschlusschutz <i>Short circuit protection</i>	✓	
Abmessungen <i>Dimensions</i>	153x41x32 mm	

- Unabhängiges LED-Netzgerät mit geregelter Ausgangsspannung
- Mit Schraubklemmen
- Nicht im Sekundärstromkreis schalten!
- LEDs parallel anschließen

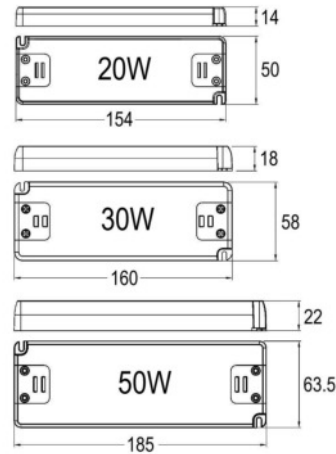
- Independent LED power supply with controlled output voltage
- With screw terminals
- Do not insert switches into the secondary circuit!
- Connect LEDs in parallel

PDF



# Unabhängige LED-Netzgeräte mit Konstantspannung 12 V flach

## Independent LED Power Supplies with Constant Voltage 12 V Flat



### Technische Daten *Technical data*

	20W	30W	50W
Artikelnummer <i>Part no</i>	401295	401292	401297
Typ <i>Type</i>	NUF12-20	NUF12-30	NUF12-50
Eingangsspannung <i>Input voltage</i>	200..240 Vac		
Frequenz <i>Frequency</i>	50..60 Hz		
Nenn-Ausgangsspannung <i>Nominal output voltage</i>	12 Vdc	12 Vdc	12 Vdc
Ausgangsleistung <i>Output power</i>	20 W	30 W	50 W
Leistungsfaktor $\lambda$ nach EN61000-3-2 <i>Power factor <math>\lambda</math> acc. to EN61000-3-2</i>	>0,5	0,9	0,9
Umgebungstemperatur (ta) <i>Ambient temperature (ta)</i>	45 °C		
Max. Bemessungstemperatur (tc) <i>Rated max. temperature (tc)</i>	80 °C		
Überhitzungsschutz <i>Thermal protection</i>		✓	
Überlastschutz <i>Overload protection</i>		✓	
Kurzschlusschutz <i>Short circuit protection</i>		✓	
Abmessungen <i>Dimensions</i>	154x50x14 mm	160x58x18 mm	185x63,5x22 mm

- Unabhängiges LED-Netzgerät mit geregelter Ausgangsspannung
- Mit Schraubklemmen
- Nicht im Sekundärstromkreis schalten!
- LEDs parallel anschließen

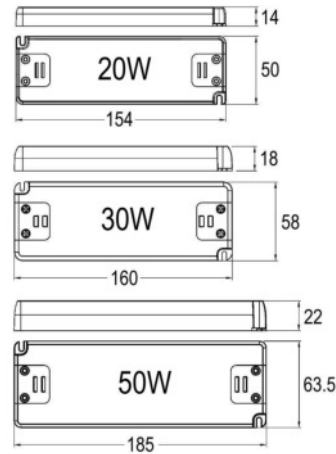
- Independent LED power supply with controlled output voltage
- With screw terminals
- Do not insert switches into the secondary circuit!
- Connect LEDs in parallel





# Unabhängige LED-Netzgeräte mit Konstanzspannung 24 V Flach

## Independent LED Power Supplies with Constant Voltage 24 V Flat



### Technische Daten *Technical data*

	20W	30W	50W
Artikelnummer <i>Part no</i>	401296	401286	401298
Typ <i>Type</i>	NUF24-20	NUF24-30	NUF24-50
Eingangsspannung <i>Input voltage</i>	200..240 Vac		
Frequenz <i>Frequency</i>	50..60 Hz		
Nenn-Ausgangsspannung <i>Nominal output voltage</i>	24 Vdc	24 Vdc	24 Vdc
Ausgangsleistung <i>Output power</i>	20 W	30 W	50 W
Leistungsfaktor $\lambda$ nach EN61000-3-2 <i>Power factor <math>\lambda</math> acc. to EN61000-3-2</i>	>0,5	0,9	0,9
Umgebungstemperatur (ta) <i>Ambient temperature (ta)</i>	45 °C		
Max. Bemessungstemperatur (tc) <i>Rated max. temperature (tc)</i>	80 °C		
Überhitzungsschutz <i>Thermal protection</i>		✓	
Überlastschutz <i>Overload protection</i>		✓	
Kurzschlusschutz <i>Short circuit protection</i>		✓	
Abmessungen <i>Dimensions</i>	154x50x14 mm	160x58x18 mm	185x63,5x22 mm

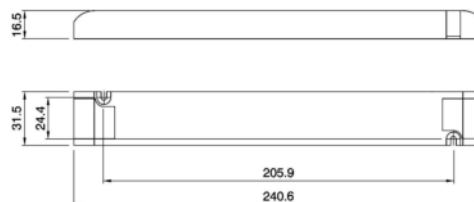
- Unabhängiges LED-Netzgerät mit geregelter Ausgangsspannung
- Mit Schraubklemmen
- Nicht im Sekundärstromkreis schalten!
- LEDs parallel anschließen

- Independent LED power supply with controlled output voltage
- With screw terminals
- Do not insert switches into the secondary circuit!
- Connect LEDs in parallel



# Unabhängiges LED-Netzgeräte mit Konstantspannung 30 W schmal

## Independent LED Power Supplies with Constant Voltage 30 W Slim



SELV

### Technische Daten *Technical data*

	12V	24V
Artikelnummer <i>Part no</i>	800547	800548
Typ <i>Type</i>	NUL12-30	NUL24-30
Eingangsspannung <i>Input voltage</i>	220..240 Vac	
Frequenz <i>Frequency</i>	50..60 Hz	
Nenn-Ausgangsspannung <i>Nominal output voltage</i>	12 Vdc	24 Vdc
Ausgangsleistung <i>Output power</i>	1..30 W	1..30 W
Leistungsfaktor $\lambda$ nach EN61000-3-2 <i>Power factor <math>\lambda</math> acc. to EN61000-3-2</i>	>0,9	
Umgebungstemperatur (ta) <i>Ambient temperature (ta)</i>	-20..+50 °C	
Max. Bemessungstemperatur (tc) <i>Rated max. temperature (tc)</i>	85 °C	
Überhitzungsschutz <i>Thermal protection</i>	✓	
Überlastschutz <i>Overload protection</i>	✓	
Kurzschlusschutz <i>Short circuit protection</i>	✓	
Abmessungen <i>Dimensions</i>	240,6x31,5x16,5 mm	

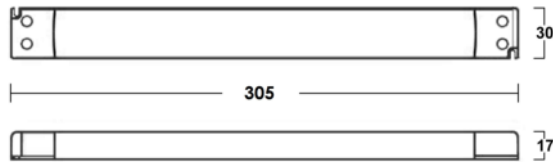
- Unabhängiges LED-Netzgerät mit geregelter Ausgangsspannung
- Schmale Bauform
- Mit Schraubklemmen
- Nicht im Sekundärstromkreis schalten!
- LEDs parallel anschließen

- Independent LED power supply with controlled output voltage
- Slim shape
- With screw terminals
- Do not insert switches into the secondary circuit!
- Connect LEDs in parallel



# Unabhängige LED-Netzgeräte mit Konstantspannung 60 W schmal

## Independent LED Power Supplies with Constant Voltage 60 W Slim



SELV

### Technische Daten *Technical data*

	12V	24V
Artikelnummer <i>Part no</i>	800647	800648
Typ <i>Type</i>	NUL12-60	NUL24-60
Eingangsspannung <i>Input voltage</i>	220..240 Vac	
Frequenz <i>Frequency</i>	50..60 Hz	
Nenn-Ausgangsspannung <i>Nominal output voltage</i>	12 Vdc	24 Vdc
Ausgangsleistung <i>Output power</i>	0..60 W	0..60 W
Leistungsfaktor $\lambda$ nach EN61000-3-2 <i>Power factor <math>\lambda</math> acc. to EN61000-3-2</i>	>0,9	
Umgebungstemperatur ( $t_a$ ) <i>Ambient temperature (<math>t_a</math>)</i>	-20..+45 °C	
Max. Bemessungstemperatur ( $t_c$ ) <i>Rated max. temperature (<math>t_c</math>)</i>	80 °C	
Überhitzungsschutz <i>Thermal protection</i>	✓	
Überlastschutz <i>Overload protection</i>	✓	
Kurzschlusschutz <i>Short circuit protection</i>	✓	
Abmessungen <i>Dimensions</i>	305x30x17 mm	

- Unabhängiges LED-Netzgerät mit geregelter Ausgangsspannung
- Schmale Bauform
- Mit Schraubklemmen
- Nicht im Sekundärstromkreis schalten!
- LEDs parallel anschließen

- Independent LED power supply with controlled output voltage
- Slim shape
- With screw terminals
- Do not insert switches into the secondary circuit!
- Connect LEDs in parallel

PDF

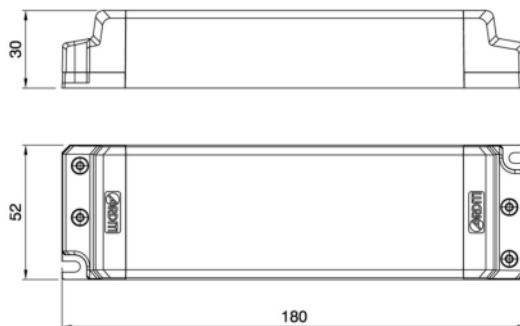


115



# Unabhängige LED-Netzgeräte mit Konstantspannung 75 W

## Independent LED Power Supplies with Constant Voltage 75 W



SELV

### Technische Daten *Technical data*

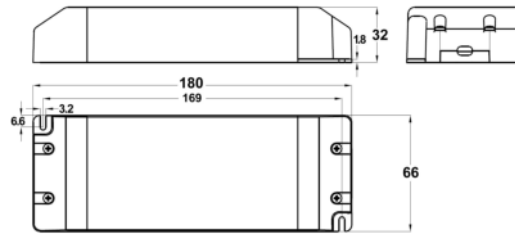
	12V	24V
Artikelnummer <i>Part no</i>	401364	401365
Typ <i>Type</i>	NU12-75	NU24-75
Eingangsspannung <i>Input voltage</i>	220..240 Vac	
Frequenz <i>Frequency</i>	50..60 Hz	
Nenn-Ausgangsspannung <i>Nominal output voltage</i>	12 Vdc	24 Vdc
Ausgangsleistung <i>Output power</i>	75 W	75 W
Leistungsfaktor $\lambda$ nach EN61000-3-2 <i>Power factor <math>\lambda</math> acc. to EN61000-3-2</i>	>0,9	
Umgebungstemperatur ( $t_a$ ) <i>Ambient temperature (<math>t_a</math>)</i>	45 °C	
Max. Bemessungstemperatur ( $t_c$ ) <i>Rated max. temperature (<math>t_c</math>)</i>	85 °C	
Überhitzungsschutz <i>Thermal protection</i>	✓	
Überlastschutz <i>Overload protection</i>	✓	
Kurzschlusschutz <i>Short circuit protection</i>	✓	
Abmessungen <i>Dimensions</i>	180x52x30 mm	

- Unabhängiges LED-Netzgerät mit geregelter Ausgangsspannung
- Mit Schraubklemmen
- Nicht im Sekundärstromkreis schalten!
- LEDs parallel anschließen

- Independent LED power supply with controlled output voltage
- With screw terminals
- Do not insert switches into the secondary circuit!
- Connect LEDs in parallel



Unabhängige LED-Netzgeräte mit Konstantspannung 100 W .. 150 W  
 Independent LED Power Supplies with Constant Voltage 100 W .. 150 W



Technische Daten <i>Technical data</i>	12V 100W	12V 132W	24V 100W	24V 150W
Artikelnummer <i>Part no</i>	800654	800656	800655	800657
Typ <i>Type</i>	NU12-100	NU12-132	NU24-100	NU24-150
Eingangsspannung <i>Input voltage</i>	100.. 240 Vac	200.. 240 Vac	100.. 240 Vac	200.. 240 Vac
Frequenz <i>Frequency</i>	50..60 Hz			
Ausgangsleistung <i>Output power</i>	100 W	132 W	100 W	150 W
Nenn-Ausgangsspannung <i>Nominal output voltage</i>	12 V	12 V	24 V	24 V
Leistungsfaktor $\lambda$ nach EN61000-3-2 <i>Power factor <math>\lambda</math></i>	>0,9			
Umgebungstemperatur ( $t_a$ ) <i>Ambient temperature (<math>t_a</math>)</i>	-20..+45 °C			
Max. Bemessungstemperatur ( $t_c$ ) <i>Rated max. temperature (<math>t_c</math>)</i>	80 °C			
Kurzschlusschutz <i>Short circuit protection</i>	✓			
Überlastschutz <i>Overload protection</i>	✓			
Abmessungen <i>Dimensions</i>	180x66x32 mm			

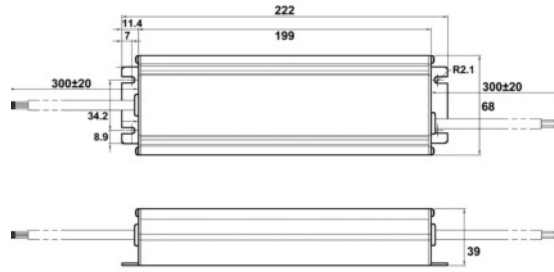
- Unabhängiges LED-Netzgerät mit geregelter Ausgangsspannung
- Mit Schraubklemmen
- Kann im Sekundärstromkreis geschaltet werden
- LEDs parallel anschließen

- Independent LED power supply with controlled output voltage
- With screw terminals
- Possible to insert switches in the secondary circuit
- Only connect LEDs in parallel



# Wasserdichte LED-Netzgeräte mit Konstantspannung 132 W / 151 W

## Waterproof LED Power Supplies with Constant Voltage 132 W / 151 W



IP65 CE



SELV

### Technische Daten *Technical data*

	12V	24V
Artikelnummer <i>Part no</i>	800514	800515
Typ <i>Type</i>	NI12-132	NI24-151
Eingangsspannung <i>Input voltage</i>	100..277 Vac	
Frequenz <i>Frequency</i>	50..60 Hz	
Ausgangsleistung <i>Output power</i>	132 W	151 W
Nenn-Ausgangsspannung <i>Nominal output voltage</i>	12 Vdc	24 Vdc
Leistungsfaktor $\lambda$ nach EN61000-3-2 <i>Power factor <math>\lambda</math> acc. to EN61000-3-2</i>	>0,95	
Umgebungstemperatur (ta) <i>Ambient temperature (ta)</i>	-30..+50 °C	
Max. Bemessungstemperatur (tc) <i>Rated max. temperature (tc)</i>	90 °C	
Überhitzungsschutz <i>Thermal protection</i>	✓	
Überlastschutz <i>Overload protection</i>	✓	
Kurzschlusschutz <i>Short circuit protection</i>	✓	
Schutzgrad IP <i>IP Protection level</i>	65	
Abmessungen <i>Dimensions</i>	222x68x39 mm	

- Unabhängiges LED-Netzgerät mit geregelter Ausgangsspannung
- Wassergeschützt, mit Anschlusskabel
- Nicht im Sekundärstromkreis schalten!

- Independent LED power supply with controlled output voltage
- Water protected, with connection cables
- Do not insert switches into the secondary circuit!

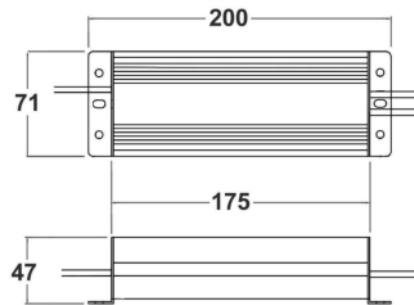


PDF



# 0-10V Regelbare LED-Netzgeräte mit Konstanzspannung 60 W

## 0-10V Controllable LED Power Supplies with Constant Voltage 60 W



**IP65** SELV

Technische Daten <i>Technical data</i>	12V	24V
Artikelnummer <i>Part no</i>	800690	800691
Typ <i>Type</i>	NIP12-60	NIP24-60
Eingangsspannung <i>Input voltage</i>	100..265 Vac	
Frequenz <i>Frequency</i>	47..63 Hz	
Ausgangsleistung <i>Output power</i>	30..60 W	30..60 W
Nenn-Ausgangsspannung <i>Nominal output voltage</i>	12 Vdc	24 Vdc
Leistungsfaktor $\lambda$ nach EN61000-3-2 <i>Power factor <math>\lambda</math> acc. to EN61000-3-2</i>	0,92	
Umgebungstemperatur ( $t_a$ ) <i>Ambient temperature (<math>t_a</math>)</i>	-40..+50 °C	
Max. Bemessungstemperatur ( $t_c$ ) <i>Rated max. temperature (<math>t_c</math>)</i>	90 °C	
Steuerstrom max. <i>Control current max.</i>	1,5 mA	
Einschaltstrom, Halbwertsbreite <i>Inrush current, half width</i>	45 A; 0,085 ms	
Überlastschutz <i>Overload protection</i>	✓	
Kurzschlusschutz <i>Short circuit protection</i>	✓	
Schutzgrad IP <i>IP Protection level</i>	65	
Abmessungen <i>Dimensions</i>	200x71x47 mm	

- Wasserdichte LED-Netzgeräte mit konstanter Ausgangsspannung
- Feste Anschlussleitungen
- Regelbar durch
  - Potentiometer 100K $\Omega$
  - Steuerspannung 0-10V (vollständige Abschaltung nur netzseitig)
- Dimmt durch Senken der Spannung (Amplitudendimmung)
- Nicht im Sekundärstromkreis schalten!
- LEDs parallel anschließen

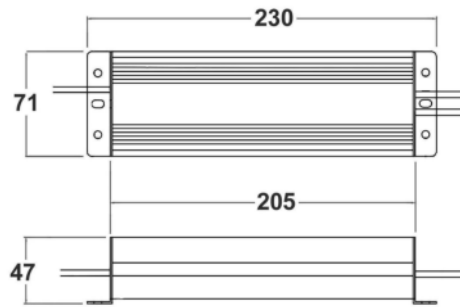
- *Waterproof LED power supply with constant output voltage*
- *Fixed connection cables*
- *Controllable by*
  - *Potentiometer 100K $\Omega$*
  - *Control voltage 0-10V (full switch-off only by mains switch)*
- *Dimming by lowering of the voltage (amplitude dimming)*
- *Do not insert switches into the secondary circuit!*
- *Only connect LEDs in parallel*

PDF



# 0-10V Regelbare LED-Netzgeräte mit Konstantspannung 100 W

## 0-10V Controllable LED Power Supplies with Constant Voltage 100 W



IP65 SELV

Technische Daten <i>Technical data</i>	12V	24V
Artikelnummer <i>Part no</i>	800692	800693
Typ <i>Type</i>	NIP12-100	NIP24-100
Eingangsspannung <i>Input voltage</i>	100..265 Vac	
Frequenz <i>Frequency</i>	47..63 Hz	
Ausgangsleistung <i>Output power</i>	50..100 W	50..100 W
Nenn-Ausgangsspannung <i>Nominal output voltage</i>	12 Vdc	24 Vdc
Leistungsfaktor $\lambda$ nach EN61000-3-2 <i>Power factor <math>\lambda</math> acc. to EN61000-3-2</i>	0,98	
Umgebungstemperatur (ta) <i>Ambient temperature (ta)</i>	-40..+50 °C	
Max. Bemessungstemperatur (tc) <i>Rated max. temperature (tc)</i>	90 °C	
Steuerstrom max. <i>Control current max.</i>	1,5 mA	
Einschaltstrom, Halbwertsbreite <i>Inrush current, half width</i>	65 A; 0,085 ms	
Überlastschutz <i>Overload protection</i>	✓	
Kurzschlusschutz <i>Short circuit protection</i>	✓	
Schutzgrad IP <i>IP Protection level</i>	65	
Abmessungen <i>Dimensions</i>	230x71x47 mm	

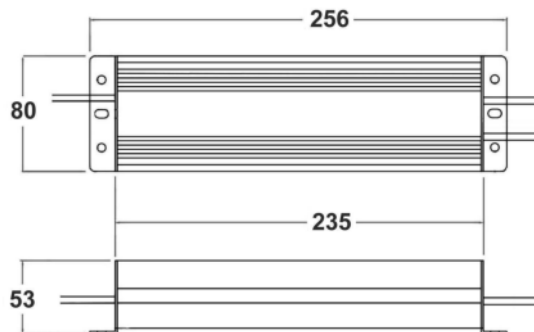
- Wasserdichte LED-Netzgeräte mit konstanter Ausgangsspannung
- Feste Anschlussleitungen
- Regelbar durch
  - Potentiometer 100K $\Omega$
  - Steuerspannung 0-10V (vollständige Abschaltung nur netzseitig)
- Dimmt durch Senken der Spannung (Amplitudendimmung)
- Nicht im Sekundärstromkreis schalten!
- LEDs parallel anschließen

- Waterproof LED power supply with constant output voltage
- Fixed connection cables
- Controllable by
  - Potentiometer 100K $\Omega$
  - Control voltage 0-10V (full switch-off only by mains switch)
- Dimming by lowering of the voltage (amplitude dimming)
- Do not insert switches into the secondary circuit!
- Only connect LEDs in parallel



# 0-10V Regelbare LED-Netzgeräte mit Konstantspannung 150 W

## 0-10V Controllable LED Power Supplies with Constant Voltage 150 W



IP65 SELV

Technische Daten <i>Technical data</i>	12V	24V
Artikelnummer <i>Part no</i>	800694	800695
Typ <i>Type</i>	NIP12-150	NIP24-150
Eingangsspannung <i>Input voltage</i>	100..265 Vac	
Frequenz <i>Frequency</i>	47..63 Hz	
Ausgangsleistung <i>Output power</i>	75..150 W	75..150 W
Nenn-Ausgangsspannung <i>Nominal output voltage</i>	12 Vdc	24 Vdc
Leistungsfaktor $\lambda$ nach EN61000-3-2 <i>Power factor <math>\lambda</math> acc. to EN61000-3-2</i>	0,98	
Umgebungstemperatur ( $t_a$ ) <i>Ambient temperature (<math>t_a</math>)</i>	-40..+50 °C	
Max. Bemessungstemperatur ( $t_c$ ) <i>Rated max. temperature (<math>t_c</math>)</i>	90 °C	
Steuerstrom max. <i>Control current max.</i>	1,5 mA	
Einschaltstrom, Halbwertsbreite <i>Inrush current, half width</i>	65 A; 0,595 ms	
Überlastschutz <i>Overload protection</i>	✓	
Kurzschlusschutz <i>Short circuit protection</i>	✓	
Schutzgrad IP <i>IP Protection level</i>	65	
Abmessungen <i>Dimensions</i>	256x80x53 mm	

- Wasserdichte LED-Netzgeräte mit konstanter Ausgangsspannung
- Feste Anschlussleitungen
- Regelbar durch
  - Potentiometer 100K $\Omega$
  - Steuerspannung 0-10V (vollständige Abschaltung nur netzseitig)
- Dimmt durch Senken der Spannung (Amplitudendimmung)
- Nicht im Sekundärstromkreis schalten!
- LEDs parallel anschließen

- *Waterproof LED power supply with constant output voltage*
- *Fixed connection cables*
- *Controllable by*
  - *Potentiometer 100K $\Omega$*
  - *Control voltage 0-10V (full switch-off only by mains switch)*
- *Dimming by lowering of the voltage (amplitude dimming)*
- *Do not insert switches into the secondary circuit!*
- *Only connect LEDs in parallel!*

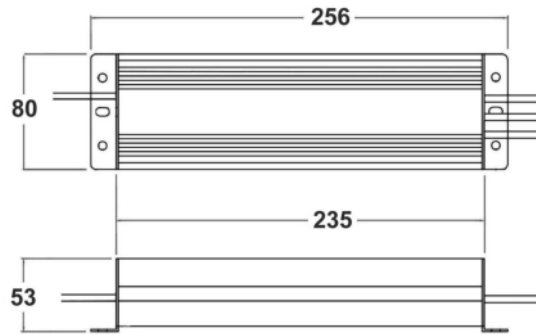
PDF



121



0-10V Regelbare LED-Netzgeräte mit Konstanzspannung 180 W / 200 W  
 0-10V Controllable LED Power Supplies with Constant Voltage 180 W / 200 W



IP65 SELV

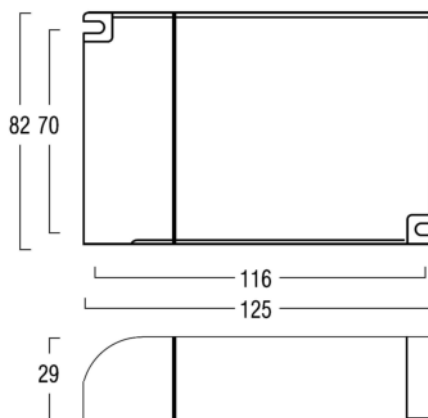
Technische Daten <i>Technical data</i>	12V	24V
Artikelnummer <i>Part no</i>	800696	800697
Typ <i>Type</i>	NIP12-180	NIP24-200
Eingangsspannung <i>Input voltage</i>	100..265 Vac	
Frequenz <i>Frequency</i>	47..63 Hz	
Ausgangsleistung <i>Output power</i>	90..180 W	100..200 W
Nenn-Ausgangsspannung <i>Nominal output voltage</i>	12 Vdc	24 Vdc
Leistungsfaktor $\lambda$ nach EN61000-3-2 <i>Power factor <math>\lambda</math> acc. to EN61000-3-2</i>	0,98	
Umgebungstemperatur (ta) <i>Ambient temperature (ta)</i>	-40..+50 °C	
Max. Bemessungstemperatur (tc) <i>Rated max. temperature (tc)</i>	90 °C	
Steuerstrom max. <i>Control current max.</i>	1,5 mA	
Einschaltstrom, Halbwertsbreite <i>Inrush current, half width</i>	65 A; 0,595 ms	
Überlastschutz <i>Overload protection</i>	✓	
Kurzschlusschutz <i>Short circuit protection</i>	✓	
Schutzgrad IP <i>IP Protection level</i>	65	
Abmessungen <i>Dimensions</i>	256x80x53 mm	

- Wasserdichte LED-Netzgeräte mit konstanter Ausgangsspannung
- Feste Anschlussleitungen
- Regelbar durch
  - Potentiometer 100K $\Omega$
  - Steuerspannung 0-10V (vollständige Abschaltung nur netzseitig)
- Dimmt durch Senken der Spannung (Amplitudendimmung)
- Nicht im Sekundärstromkreis schalten!
- LEDs parallel anschließen

- Waterproof LED power supply with constant output voltage
- Fixed connection cables
- Controllable by
  - Potentiometer 100K $\Omega$
  - Control voltage 0-10V (full switch-off only by mains switch)
- Dimming by lowering of the voltage (amplitude dimming)
- Do not insert switches into the secondary circuit!
- Only connect LEDs in parallel



Multifunktionales LED-Netzgerät - regelbar durch DALI u.a., max. 43W  
 Multifunctional LED Power Supply - Controllable by DALI et al., max. 43W



**Technische Daten** *Technical data*

Artikelnummer <i>Part no</i>	800634
Typ <i>Type</i>	NUNSPDAM99-43
Eingangsspannung <i>Input voltage</i>	220..240 Vac (176..280Vdc)
Frequenz <i>Frequency</i>	0, 50..60 Hz
Nenn-Ausgangsstrom <i>Nominal output current</i>	350..1000 mA
Nenn-Ausgangsspannung <i>Nominal output voltage</i>	24 Vdc
Max. Ausgangsleistung <i>Max. Output power</i>	Detaillierte Tabelle auf Seite 2 <i>Detailed table on page 2</i>
Max. Ausgangsspannung <i>Max. output voltage</i>	50 Vdc
Umgebungstemperatur (ta) <i>Ambient temperature (ta)</i>	-10..50 °C
Max. Bemessungstemperatur (tc) <i>Rated max temp. (tc)</i>	75 °C
Leistungsfaktor λ nach EN6100-3-2 <i>Power factor λ acc. To EN6100-3-2</i>	> 0,9
Einschaltstrom, Halbwertsbreite <i>Inrush current, half width</i>	8 A; 0,06 ms
Überhitzungsschutz <i>Thermal protection</i>	✓
Überlastschutz <i>Overload protection</i>	✓
Kurzschlusschutz <i>Short circuit protection</i>	✓
Abmessungen <i>Dimensions</i>	125x82x29 mm

- Unabhängiges Netzgerät für LEDs, regelbar durch Taster (Netz) 0-10V /1-10V oder durch DALI
- 13 Betriebsarten stromkonstant oder spannungskonstant
- Einstellungen erfolgen über Dipschalter
- Permanenter Speicher
- Nicht im Sekundärstromkreis schalten!
- Stromkonstant: LEDs in Reihe anschließen
- Spannungskonstant: LEDs parallel anschließen

- Independent power supply for LEDs, controlled by push button (mains), 0-10V /1-10V or DALI
- 13 operation modes: constant current and constant voltage
- Set by dip switches
- Permanent memory
- Do not insert switches into the secondary circuit!
- Constant current mode: Only connect LEDs in series
- Constant voltage mode: Only connect LEDs in parallel



# Multifunktionales LED-Netzgerät - regelbar durch DALI u.a., max. 43W

## Multifunctional LED Power Supply - Controllable by DALI et al., max. 43W

Einstellen der Betriebsart mit Dip-Schaltern  
*Setting of the operation mode by dip switches*

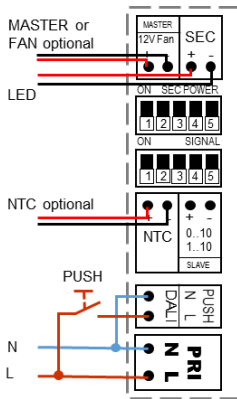
Einstellen der Ansteuerung mit Dip-Schaltern  
*Setting of the control mode by dip switches*

Betriebsart <i>Operation mode</i>	Leistung <i>Power</i>	Dipschalterstellung <i>Dip Switch Set</i>				
		1	2	3	4	5
350 mA	3,2..16,8 W	•	•	•	•	•
400 mA	3,6..19,2 W	•	•	•	ON	•
450 mA	4,1..21,6 W	ON	ON	•	ON	•
500 mA	4,5..24 W	ON	•	•	•	•
550 mA	5..26,4 W	•	ON	•	•	•
600 mA	5,4..28,8 W	ON	ON	•	•	•
630 mA	5,7..30,2 W	ON	•	•	ON	•
700 mA	6,3..33,6 W	•	•	ON	•	•
800 mA	7,2..38,4 W	•	ON	•	ON	•
850 mA	7,7..40,8 W		•	ON	•	•
900 mA	8,1..43,2 W	•	ON	ON	•	•
1000 mA	9..40 W	ON	ON	ON	•	•
24 V	24 W	ON	ON	ON	•	ON

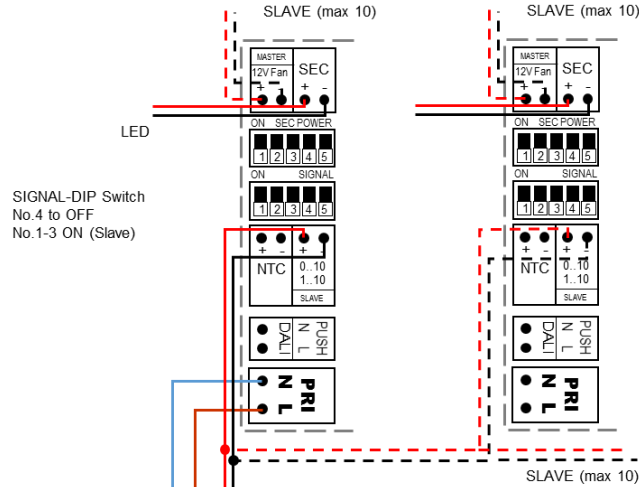
Signal <i>Signal</i>	Dipschalterstellung <i>Dip Switch Set</i>				
	1	2	3	4	5
ON-OFF	•	•	•	•	•
PUSH	ON	•	•	•	•
PUSH-FAST	•	ON	•	•	•
PUSH UP/DOWN	ON	ON	•	•	•
DALI	•	•	ON	•	•
1..10V PASSIVE	•	ON	ON	•	ON
1..10V ACTIVE	•	ON	ON	•	•
0..10V ACTIVE	ON	•	ON	•	•
0..10V PASSIVE	ON	•	ON	•	ON
SLAVE	ON	ON	ON	•	•
FAN	•	•	•	ON	•

Dip-Schalter vor **NETZ AN** einstellen! *Set dip switches before MAINS POWER ON!*

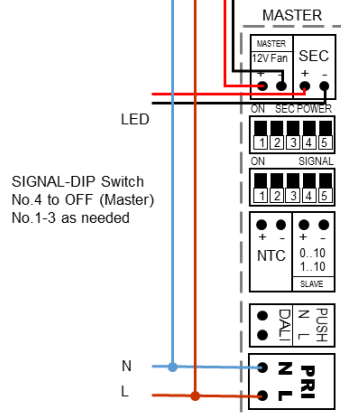
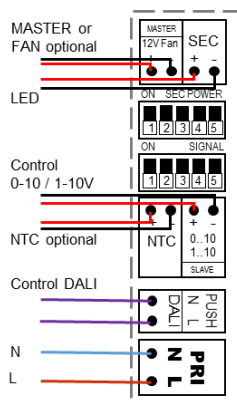
Schaltbild On/Off und Push  
*Wiring diagram On/Off and Push*



Schaltbild Master/Slave  
*Wiring diagram Master/Slave*



Schaltbild DALI, 0-10V und 1-10V  
*Wiring diagram DALI, 0-10V and 1-10V*





# Multifunktionales LED-Netzgerät - regelbar durch DALI u.a., max. 43W

## Multifunctional LED Power Supply - Controllable by DALI et al., max. 43W

### Allgemeine Informationen

- Auch im Weitbereichsspannungsfeld einsetzbar, 90..264Vac, 50..60Hz. Hierbei reduziert sich die maximale Leistung des jeweils eingestellten Bereichs um 50% z.B. 600mA von 28.8W auf nur noch max.14
- Vorgeschlagener NTC:  
EPCOS, B5703M0103G040
- FAN Ausgang ist nur im Master Betrieb verfügbar. FAN-Ausgang max.12Vdc, 100mA. Bei Dimmung unter 50% schaltet sich der Fan-Ausgang ab. Startet mit 2 Sek. Zeitverzögerung.
- Bei Fehleinstellungen blinkt die angeschlossene LED.

### Funktionsweise

Für den Gebrauch mit Taster

<b>On/Off</b>	kurzer Druck für An-/Ausschalten
<b>Push</b>	kurzer Druck für An-/Ausschalten langer Druck für Dimmung hell / dunkel Dimmumkehr bei max./mix. 10 sek.
<b>Push Fast</b>	kurzer Druck für An-/Ausschalten langer Druck für Dimmung hell / dunkel Dimmumkehr bei max./min. 5 sek.
<b>Push Up/down</b>	kurzer Druck für An-/Ausschalten langer Druck für Dimmung hell / dunkel Ohne Dimmumkehr bei min./max. 10 sek.

Für den Gebrauch von konventionellen Dimmern, 100K $\Omega$  (logarithmisch) oder elektronischen Potentiometern

<b>1-10V</b>	bei Steuerspannung <1V: aus
<b>0-10V</b>	bei Steuerspannung <1V: Minimum

Für den Gebrauch mit DALI Signalgebern

<b>DALI</b>	Steuerung durch DALI-Signal
-------------	-----------------------------

### General information

- Suitable for extended range, 90..264Vac, 50..60Hz. Please notice the power deration of 50% for example 600mA from 28.8W to only 14.4W.
- Suggested NTC: EPCOS, B5703M0103G040
- FAN only available as Master. FAN max.12Vdc, 100mA. At dimming level lower than 50% switch to off. Starts with a delay of 2 sec.
- In case of wrong settings, the used LED starts to flash.

### Functions

For use with Push Button

<b>On/Off</b>	press once for on/off
<b>Push</b>	press once for on/off Press and hold for dimming bright to dark Reverse dim run at max./min. level 10 sec.
<b>Push Fast</b>	press once for on/off Press and hold for dimming bright to dark Reverse dim run at max./min. level 5sec.
<b>Push Up/Down</b>	press once for on/off Press and hold for dimming bright to dark Dim run stops at max./min. level 10sec.

For use with conventional dimmer, 100k $\Omega$  (logarithmic) oder electronic potentiometer

<b>1-10V</b>	at signal voltage <1V: off
<b>0-10V</b>	at signal voltage <1V: minimum

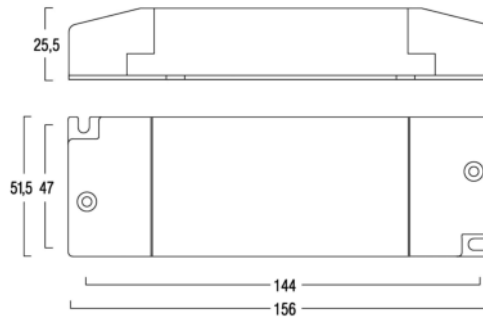
For use with DALI Controller

<b>DALI</b>	Control via DALI signal
-------------	-------------------------



# Regelbares multifunktionales LED-Netzgerät 20 W

## Controllable Multifunctional LED Power Supply 20 W



### Technische Daten *Technical data*

Artikelnummer <i>Part no</i>	800635
Typ <i>Type</i>	NUNPDA99-20
Eingangsspannung <i>Input voltage</i>	220..240 Vac
Frequenz <i>Frequency</i>	50..60 Hz
Nenn-Ausgangsstrom <i>Nominal output current</i>	200..900 mA
Nenn-Ausgangsspannung <i>Nominal output voltage</i>	12 V; 24 V
Ausgangsleistung <i>Output power</i>	Detaillierte Tabelle auf Seite 2 <i>Detailed table on page 2</i>
Leistungsfaktor $\lambda$ nach EN61000-3-2 <i>Power factor <math>\lambda</math> acc. to EN61000-3-2</i>	>0,9
Max. Ausgangsspannung <i>Max. output voltage</i>	50 Vdc
Umgebungstemperatur ( $t_a$ ) <i>Ambient temperature (<math>t_a</math>)</i>	-10..+50 °C
Max. Bemessungstemperatur ( $t_c$ ) <i>Rated max. temperature (<math>t_c</math>)</i>	75 °C
Einschaltstrom, Halbwertsbreite <i>Inrush current, half width</i>	5 A, 0,05 ms
Überhitzungsschutz <i>Thermal protection</i>	✓
Überlastschutz <i>Overload protection</i>	✓
Kurzschlusschutz <i>Short circuit protection</i>	✓
Abmessungen <i>Dimensions</i>	156x51,5x25,5 mm

- Unabhängiges Netzgerät für LEDs, regelbar durch
  - Taster
  - 0-10 V; 1-10 V
  - DALI
- 10 Betriebsarten stromkonstant und spannungskonstant
- Einstellungen erfolgen über Dip-Schalter
- Permanenter Speicher
- Nicht im Sekundärstromkreis schalten!
- Stromkonstant: LEDs in Reihe anschließen
- Spannungskonstant: LEDs parallel anschließen

- Independent power supply for LEDs, controllable by
  - Push
  - 0-10 V; 1-10 V
  - DALI
- 10 Operation modes constant current and constant voltage
- Set by dip switches
- Permanent memory
- Do not insert switches into the secondary circuit!
- Constant current mode: Only connect LEDs in series
- Constant voltage mode: Only connect LEDs in parallel



# Regelbares multifunktionales LED-Netzgerät 20 W

## Controllable Multifunctional LED Power Supply 20 W

Einstellen der Betriebsart mit Dip-Schaltern  
*Setting of the operation mode by dip switches*

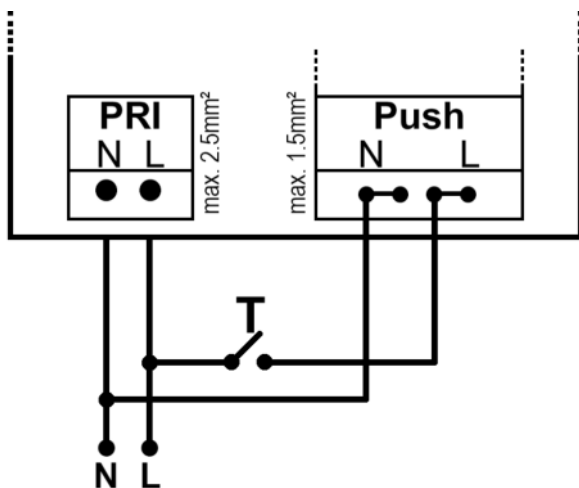
Einstellen der Ansteuerung mit Dip-Schaltern  
*Setting of the control mode by dip switches*

Betriebsart <i>Operation mode</i>	Leistung <i>Power</i>	Dipschalterstellung <i>Dip Switch Set</i>				
		1	2	3	4	5
200 mA	0.6..9.2 W	•	•	•	•	•
250 mA	0.75..11.5 W	ON	•	•	•	•
350 mA	1.05..16.1 W	•	ON	•	•	•
400 mA	1.2..18.4 W	ON	ON	•	•	•
500 mA	1.5..20 W	•	•	ON	•	•
600 mA	1.8..20.4 W	ON	•	ON	•	•
700 mA	2.1..19.6 W	•	ON	ON	•	•
900 mA	2.7..19.8 W	ON	ON	ON	•	•
12 V	max. 10.8 W	ON	ON	ON	ON	ON
24 V	max. 21.6 W	ON	ON	ON	•	ON

Signal <i>Signal</i>	Dipschalterstellung <i>Dip Switch Set</i>				
	1	2	3	4	5
ON-OFF	•	•	•	•	•
PUSH A1	ON	•	•	•	•
PUSH A2	•	ON	•	•	•
PUSH B	ON	ON	•	•	•
DALI	•	•	ON	•	•
0-10 V POT.	ON	•	ON	•	ON
0-10 V VOLT.	ON	•	ON	•	•
1-10 V POT.	•	ON	ON	•	ON
1-10 V VOLT.	•	ON	ON	•	•

Dip-Schalter vor **NETZ AN** einstellen! *Set dip switches before **MAINS POWER ON!***

Anschluss für **ON-OFF** und **Push**: *Connection for **ON-OFF** and **Push**:*



**ON-OFF**

**PUSH**

**PUSH A1**

**PUSH A2**

**PUSH B**

**DALI**

**0..10 V/1.10 V VOLT.**

**0..10 V/1.10 V POT.**

**0..10 V**

Kurzer Druck: An-/ausschalten

Kurzer Druck: An-/ausschalten  
 Lange Druck: Heller/dunkler

Dimmumkehr bei Max./Min.; langsam

Dimmumkehr bei Max./Min.; schneller

Stopp bei Max./Min.; Dimmumkehr, bei  
 Loslassen-Drücken; schneller

Steuerung durch DALI-Signal

Regelung durch Steuerspannung

Regelung durch Potentiometer oder  
 Potentiometer 100kΩ (logarithmisch)

Bei Steuerspannung <1V: Minimum

Press once: on/off

Press once: on/off  
 Press and hold: dim

Reverses dim run at max/min level: slow

Reverses dim run at max/min level: faster

Stops at max/min level,  
 reverses dim run when release-press; faster

Control by DALI signal

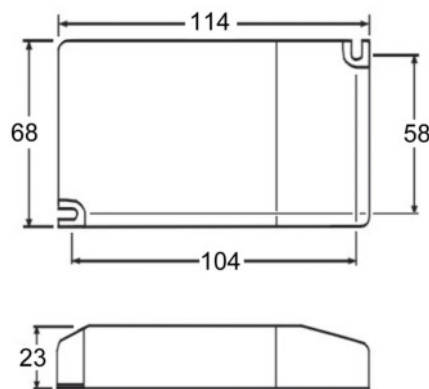
Control by signal voltage

Control by electronic potentiometer or  
 potentiometer 100kΩ (logarithmical)

At signal voltage <1V: minimum



Regelbares multifunktionales LED-Netzgerät max. 25 W  
 Controllable Multifunctional LED Power Supply max. 25 W



SELV

**Technische Daten** *Technical data*

Artikelnummer <i>Part no</i>	800579				
Typ <i>Type</i>	NUNSPM99-25				
Eingangsspannung <i>Input voltage</i>	220..240 Vac				
Frequenz <i>Frequency</i>	50..60 Hz				
Betriebsart <i>Operation mode</i>	350 mA	500 mA	700 mA	12 V	24 V
Nenn-Ausgangsstrom <i>Nominal output current</i>	350 mA	500 mA	700 mA	-	
Nenn-Ausgangsspannung <i>Nominal output voltage</i>	-	-	-	12 V	24 V
Ausgangsleistung <i>Output power</i>	1,8..15 W	2,5..22 W	3,5..25 W	1..10 W	3,1..20 W
Arbeitsausgangsspannung <i>Operating output voltage</i>	5..43 Vdc	5..43 Vdc	5..36 Vdc	12 Vdc	24 Vdc
Max. Ausgangsspannung <i>Max. output voltage</i>	49 Vdc				
Leistungsfaktor $\lambda$ <i>Power factor</i>	0,9				
Umgebungstemperatur (ta) <i>Ambient temperature (ta)</i>	-20..+50 °C				
Max. Bemessungstemperatur (tc) <i>Rated max. temperature (tc)</i>	75 °C				
PWM-Frequenz <i>PWM Frequency</i>	250 Hz				
Kurzschlusschutz <i>Short circuit protection</i>	✓				
Abmessungen <i>Dimensions</i>	114x68x23 mm				

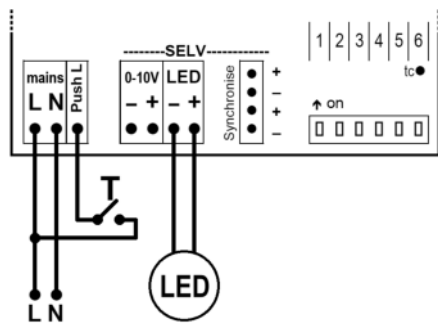
- Unabhängiges LED-Netzgerät mit mehreren Betriebsarten
- Regelbar durch Taster, 0-10V oder als Slave
- Nicht im Sekundärstromkreis schalten!
- Stromkonstant: LEDs in Reihe anschließen
- Spannungskonstant: LEDs parallel anschließen
- Lastleitung max. 0,5m
- Tasterfunktionen
  - Kurzer Druck: An-/Ausschalten (temporärer Helligkeitsspeicher)
  - Langer Druck: heller/dunkler dimmen (hält bei max/min an)
  - Bei Netz AN: Aus. Mit Brücke von L nach Push L:
  - Bei Netz AN: An.
- Einstellungen der Betriebsart erfolgt über Dipswitch
- Synchronisationskabel: 800179

- LED Power supply with constant current output
- Controllable by Push, 0-10V or Slave
- Do not insert switches into the secondary circuit!
- Constant current mode: Only connect LEDs in series
- Constant voltage mode: Only connect LEDs in parallel
- Load cable max. 0.5m
- Push button functions:
  - Press once: on/off (temporary dimming level memory)
  - Press and hold: brighter resp. Darker (at max/min level dimming stops)
  - at Power ON: off. With bridge from L to Push L:
  - at power ON: on.
- Set up by dip switches
- Synchronization cable: 800179



# Regelbares multifunktionales LED-Netzgerät max. 25 W Controllable Multifunctional LED Power Supply max. 25 W

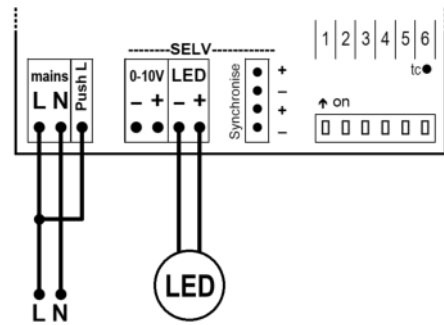
## A) Betrieb mit Taster - Operation with push button



Taster mehrmals drücken, bis sich die LED an- und ausschaltet.  
Das Gerät ist nun auf Tasterbetrieb eingestellt.

*Press push button repeatedly until the LED switches on and off.  
The device is now set for push button operation.*

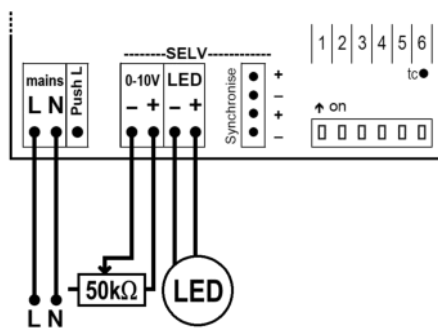
## B) Betrieb ohne Dimmen - Operation without dimming



1. Gerät auf Tasterbetrieb einstellen, s. A)  
2. Verdrahten nach B). Bei Netz AN: 100%

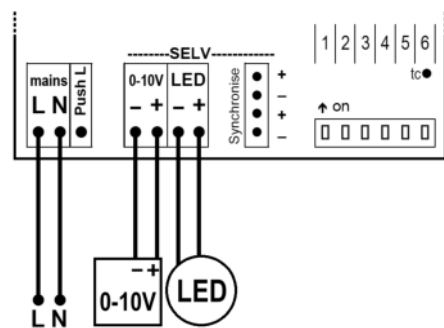
*1. Set device for push button operation, s. A)  
2. Connect according to B). At power ON: 100%*

## C) Betrieb mit Potenziometer oder 0-10V Steuerung - Operation with potentiometer or 0-10V controller

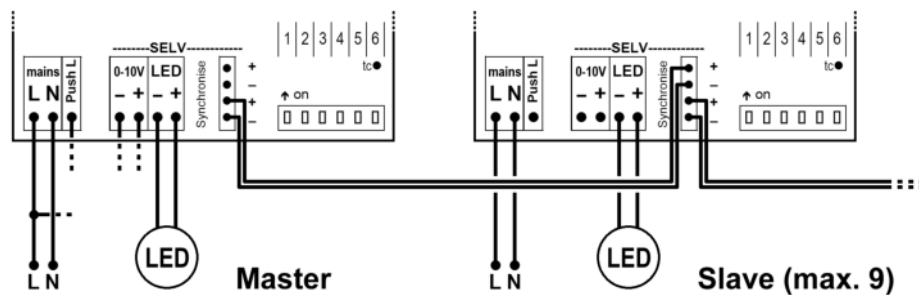


Potentiometer oder 0-10V Steuerung mehrmals auf Hell und Dunkel drehen, bis die LED darauf reagiert.  
Das Gerät ist nun auf 0-10V-Betrieb eingestellt.

*Turn potentiometer or 0-10V controller repeatedly to bright and dark until the LED reacts.  
The device is now set for 0-10V operation.*



## D) Betrieb als Slave an einem Master - Operation as slave with a master



Das Gerät kann als Slave betrieben werden, indem es mit einem Master (800579 oder 800578) synchronisiert wird:

1. Bevor der Slave angeschlossen wird, muss er auf 0-10V-Betrieb nach C) eingestellt werden: Einfach mehrmals die 0-10VKlemme kurzschließen, bis die LED an und aus geht; mind. 3s auf aus lassen. - Vom Netz trennen.
2. Nach dem Schaltbild an einen Master anschließen, der nach A) oder C) angeschlossen und betrieben wird.

*The device can be operated as slave while synchronised with a master (800579 or 800578):*

1. Before the slave is installed, it must be set for 0-10V operation according to C): Simply bypass the 0-10V terminal repeatedly until the LED goes on and off; leave in off for min. 3s. - Disconnect from mains.
2. Connect to a master connected and operated like A) or C), according to the scheme.

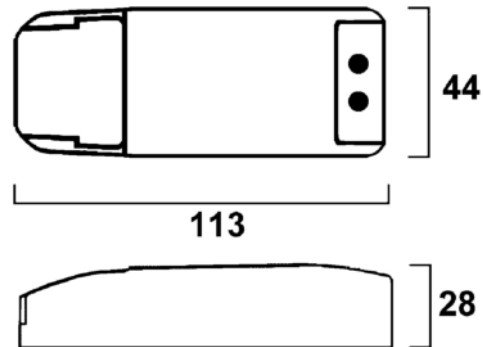
## Dip-Schalter - Set dip switch

Betriebsart Operation mode	Dipschalterstellung Dip Switch Set					
	1	2	3	4	5	6
350mA	•	•	•	•	•	•
500mA	•	•	•	•	•	ON
700mA	•	•	•	•	ON	ON
12V	•	ON	ON	ON	ON	ON
24V	ON	•	•	ON	ON	ON



# Dimmbare LED-Netzgeräte mit Konstantstrom 18 W

## Dimmable LED Power Supplies with Constant Current 18 W



SELV

### Technische Daten *Technical data*

Artikelnummer <i>Part no</i>	800585	800586	800587
Typ <i>Type</i>	NEDI350-18	NEDI500-18	NEDI700-18
Eingangsspannung <i>Input voltage</i>	220..240 Vac		
Frequenz <i>Frequency</i>	50..60 Hz		
Nenn-Ausgangsstrom <i>Nominal output current</i>	350mA	500mA	700mA
Ausgangsleistung <i>Output power</i>	5,3..18 W	4,5..18 W	4,2..18 W
Arbeitsausgangsspannung <i>Operating output voltage</i>	15..52 Vdc	9..36 Vdc	6..26 Vdc
Max. Ausgangsspannung <i>Max. output voltage</i>	55 Vdc	39 Vdc	28 Vdc
Leistungsfaktor $\lambda$ nach EN61000-3-2 <i>Power factor <math>\lambda</math> acc. to EN61000-3-2</i>	0,9c		
Umgebungstemperatur (ta) <i>Ambient temperature (ta)</i>	-20..+50 °C		
Max. Bemessungstemperatur (tc) <i>Rated max. temperature (tc)</i>	90 °C		
Überhitzungsschutz <i>Thermal protection</i>	✓		
Überlastschutz <i>Overload protection</i>	✓		
Kurzschlusschutz <i>Short circuit protection</i>	✓		
Abmessungen <i>Dimensions</i>	113x44x28 mm		

- Einbau-Netzgerät mit konstantem Ausgangsstrom für Hochleistungs-LEDs
- Dimmbar durch externen Phasen- oder -abschnittsdimmer
- Wir empfehlen (unverbindlich) folgende Dimmer-Fabrikate (Vor Einsatz immer testen!):
  - GIRA 0707 00/102
  - JUNG 225TDE
  - BERKER 2874
  - FELLER 40300.RC
  - BUSCH-JÄGER 6523U
  - ARDITI 027505
  - CASAMBI Dimmer 800598 / 800680
- Die Mindestlast des Dimmers darf nicht unterschritten werden
- Im Dimmbetrieb kann ein Summgeräusch auftreten besonders mit Phasenanschnittsdimmern
- Nicht im Sekundärstromkreis schalten!
- Hochleistungs-LEDs nur in Reihe anschließen!

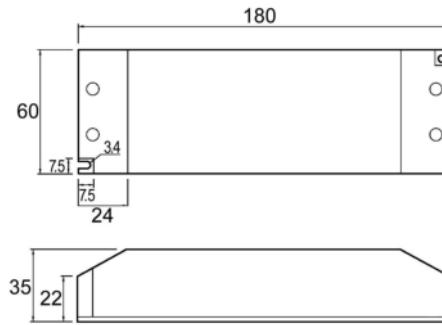
- Power supply built-in with constant output current for high power LEDs
- Dimmable by external dimmers with leading or trailing edge
- We recommend the following products (non-binding) (always test before use!)
  - GIRA 0707 00/102
  - JUNG 225TDE
  - BERKER 2874
  - FELLER 40300.RC
  - BUSCH-JÄGER 6523U
  - ARDITI 027505
  - CASAMBI Dimmer 800598 / 800680
- The load must not fall below the minimum load of the dimmer
- During dimming operation a noise can occur, especially with leading edge dimmers
- Do not insert switches into the secondary circuit!
- Only connect high power LEDs in series!





# Dimmbare LED-Netzgeräte mit Konstanzspannung 30 W / 45 W

## Dimmable LED Power Supplies with Constant Voltage 30 W / 45 W



SELV

### Technische Daten *Technical data*

	12V 30W	12V 45W	24V 30W	24V 45W
Artikelnummer <i>Part no</i>	800590	800591	800592	800593
Typ <i>Type</i>	NUDI12-30	NUDI12-45	NUDI24-30	NUDI24-45
Eingangsspannung <i>Input voltage</i>	220..240 Vac			
Frequenz <i>Frequency</i>	50..60 Hz			
Ausgangsleistung <i>Output power</i>	18..30 W	27..45 W	18..30 W	27..45 W
Nenn-Ausgangsspannung <i>Nominal output voltage</i>	12 V	12 V	24 V	24 V
Leistungsfaktor $\lambda$ nach EN6100-3-2 <i>Power factor <math>\lambda</math> acc. To EN6100-3-2</i>	0,95			
Umgebungstemperatur (ta) <i>Ambient temperature (ta)</i>	-20..+50 °C			
Max. Bemessungstemperatur (tc) <i>Rated max. temperature (tc)</i>	90 °C			
Kurzschlusschutz <i>Short circuit protection</i>	✓			
Abmessungen <i>Dimensions</i>	180x60x35 mm			

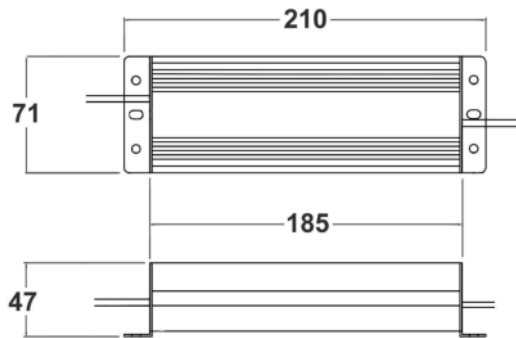
- Unabhängiges LED-Netzgerät mit konstanter Ausgangsspannung
- Dimmbar durch externen Phasenan- oder -abschnittsdimmer
- Wir empfehlen (unverbindlich) folgende Dimmer-Fabrikate (Vor Einsatz immer testen!):
  - GIRA 0307 00/102
  - JUNG 225TDE
  - BERKER 2874
  - KOPP 8033
  - FELLER 40300.RC
  - BUSCH-JÄGER 6523U
  - ARDITI 027505
  - CASAMBI Dimmer 800598 / 800680
- Die Mindestlast des Dimmers darf nicht unterschritten werden
- Im Dimmbetrieb kann ein Summgeräusch auftreten besonders mit Phasenanschnittsdimmern
- Bei geringerer LED-Last ist der Dimmbereich kleiner
- Nicht im Sekundärstromkreis schalten!
- LEDs parallel anschließen

- Independent LED power supply with constant output voltage
- Dimmable by external dimmers with leading or trailing edge
- We recommend the following products (non-binding) (always test before use!)
  - GIRA 0307 00/102
  - JUNG 225TDE
  - BERKER 2874
  - KOPP 8033
  - FELLER 40300.RC
  - BUSCH-JÄGER 6523U
  - ARDITI 027505
  - CASAMBI Dimmer 800598 / 800680
- The load must not fall below the minimum load of the dimmer
- During dimming operation a noise can occur, especially with leading edge dimmers
- With lower LED load the dimming range is smaller
- Do not insert switches into the secondary circuit!
- Only connect LEDs in parallel

PDF



Wasserdichte dimmbare LED-Netzgeräte mit Konstantspannung 60 W / 80 W  
 Waterproof dimmable LED Power Supplies with Constant Voltage 60 W / 80 W



IP65 SELV

Technische Daten <i>Technical data</i>	12V 60W	12V 80W	24V 60W	24V 80W
Artikelnummer <i>Part no</i>	800594	800596	800595	800597
Typ <i>Type</i>	NIDI12-60	NIDI12-80	NIDI24-60	NIDI24-80
Eingangsspannung <i>Input voltage</i>	220..240 Vac			
Frequenz <i>Frequency</i>	50..60 Hz			
Ausgangsleistung <i>Output power</i>	36..60 W	48..80 W	36..60 W	48..80 W
Nenn-Ausgangsspannung <i>Nominal output voltage</i>	12 V	12 V	24 V	24 V
Leistungsfaktor $\lambda$ <i>Power factor <math>\lambda</math></i>	0,94			
Umgebungstemperatur (ta) <i>Ambient temperature (ta)</i>	-25..+40 °C			
Max. Bemessungstemperatur (tc) <i>Rated max. temperature (tc)</i>	70 °C			
Überhitzungsschutz <i>Thermal protection</i>	✓			
Kurzschlusschutz <i>Short circuit protection</i>	✓			
Abmessungen <i>Dimensions</i>	210x71x47 mm			

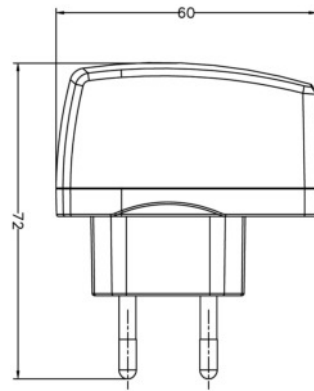
- Unabhängiges LED-Netzgerät mit konstanter Ausgangsspannung
- Dimmbar durch externen Phasen- oder -abschnittsdimmer
- Wir empfehlen (unverbindlich) folgende Dimmer-Fabrikate (Vor Einsatz immer testen!):
  - GIRA 0307 00/102
  - JUNG 225TDE
  - BERKER 2874
  - KOPP 8033
  - FELLER 40300.RC
  - BUSCH-JÄGER 6523U
  - ARDITI 027505
  - CASAMBI Dimmer 800598 / 800680 (bis 60W)
- Die Mindestlast des Dimmers darf nicht unterschritten werden
- Im Dimmbetrieb kann ein Summgeräusch auftreten besonders mit Phasenanschnittsdimmern
- Bei geringerer LED-Last ist der Dimmbereich kleiner
- Nicht im Sekundärstromkreis schalten!
- LEDs parallel anschließen

- Independent LED power supply with constant output voltage
- Dimmable by external dimmers with leading or trailing edge
- We recommend the following products (non-binding) (always test before use!)
  - GIRA 0307 00/102
  - JUNG 225TDE
  - BERKER 2874
  - KOPP 8033
  - FELLER 40300.RC
  - BUSCH-JÄGER 6523U
  - ARDITI 027505
  - CASAMBI Dimmer 800598 / 800680 (up to 60W)
- The load must not fall below the minimum load of the dimmer
- During dimming operation a noise can occur, especially with leading edge dimmers
- With lower LED load the dimming range is smaller
- Do not insert switches into the secondary circuit!
- Only connect LEDs in parallel



# LED-Steckernetzgeräte 12 V, 6 W und 8,4 W

## LED-Plug Power Supplies 12 V, 6 W and 8.4 W



SELV

### Technische Daten *Technical data*

Artikelnummer <i>Part no</i>	800636	800637
Typ <i>Type</i>	NS12-6SLW	NS12-8,4SLW
Eingangsspannung <i>Input voltage</i>	100..240 Vac	
Frequenz <i>Frequency</i>	50..60 Hz	
Nenn-Ausgangsspannung <i>Nominal output voltage</i>	12 Vdc	12 Vdc
Ausgangsleistung <i>Output power</i>	6 W	8,4 W
Leistungsfaktor nach EN61000-3-2 <i>Power factor acc to EN61000-3-2</i>	>0,5	>0,5
Max. Bemessungstemperatur (tc) <i>Rated max. temperature (tc)</i>	70 °C	
Überhitzungsschutz <i>Thermal protection</i>	✓	
Überlastschutz <i>Overload protection</i>	✓	
Kurzschlusschutz <i>Short circuit protection</i>	✓	

- Steckernetzgerät, weiß, mit geregelter Ausgangsspannung für LEDs
- Euro-Flachstecker
- Mit Stecksockel für Lautsprecherstecker (DIN41529)
- LEDs parallel anschließen
- Kann im Sekundärstromkreis geschaltet werden
- Dazu passend Artikel 800184 Zwillingslitze mit Lautsprecherstecker 2m 1x0.5mm<sup>2</sup> weiß

- Plug power supply, white, with controlled output voltage for LEDs
- Euro flat plug
- With plug socket for loudspeaker connector (DIN41529)
- Only connect LEDs in parallel
- Possible to insert switches in the secondary circuit
- Suitable article 800184 double stranded wire with loudspeaker connector 2m 1x0.5mm<sup>2</sup> white

PDF

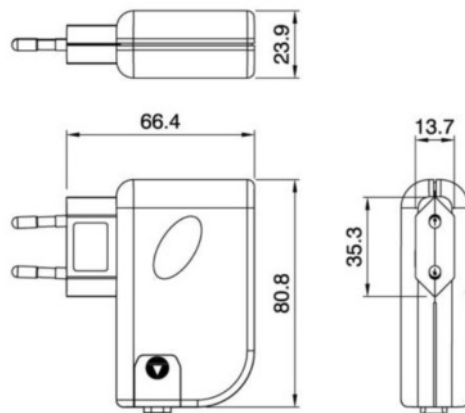


133



# LED-Steckernetzgeräte 17 W mit Anschlussklemmen

## LED-Plug Power Supplies 17 W with Connection Terminals



SELV

### Technische Daten *Technical data*

	12 V	24 V
Artikelnummer <i>Part no</i>	035780 / 036827	035781 / 036269
Typ <i>Type</i>	NS12-17KB / NS12-17KT	NS24-17KB / NS24-17KT
Gehäusefarbe / <i>Housing color</i>	schwarz <i>black</i> / transparent	schwarz <i>black</i> / transparent
Eingangsspannung <i>Input voltage</i>	220..240 Vac	
Frequenz <i>Frequency</i>	50..60 Hz	
Nenn-Ausgangsspannung <i>Nominal output voltage</i>	12 Vdc	24 Vdc
Ausgangsleistung <i>Output power</i>	17 W	17 W
Leistungsfaktor nach EN61000-3-2 <i>Power factor acc to EN61000-3-2</i>	0,6	0,6
Umgebungstemperatur (ta) <i>Ambient temperature (ta)</i>	max. 40 °C	
Max. Bemessungstemperatur (tc) <i>Rated max. temperature (tc)</i>	85 °C	
Überhitzungsschutz <i>Thermal protection</i>	✓	
Überlastschutz <i>Overload protection</i>	✓	
Kurzschlusschutz <i>Short circuit protection</i>	✓	

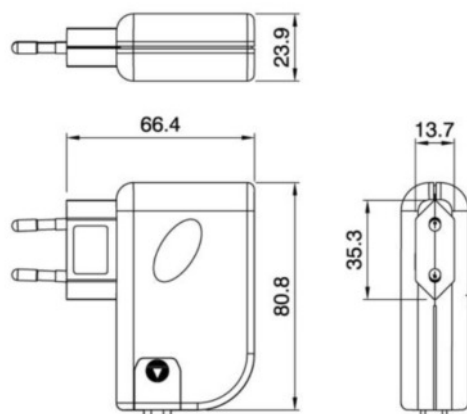
- Steckernetzgerät, schwarz, mit geregelter Ausgangsspannung für LEDs
- Euro-Flachstecker
- Mit Anschlussklemmen
- LEDs parallel anschließen

- Plug power supply, black, with controlled output voltage for LEDs
- Euro flat plug
- With connection terminals
- Only connect LEDs in parallel



# LED-Steckernetzgeräte 17 W mit Anschlussklemmen

## LED-Plug Power Supplies 17 W with Connection Terminals



SELV

Technische Daten <i>Technical data</i>	350 mA	500 mA	700 mA
Artikelnummer <i>Part no</i>	035777 / 036388	035778 / 036889	035779 / 036389
Typ <i>Type</i>	NS350-17KB / NS350-17KT	NS500-17KB / NS500-17KT	NS700-17KB / NS700-17KT
Gehäusefarbe / <i>Housing color</i>	schwarz <i>black</i> / transparent	schwarz <i>black</i> / transparent	schwarz <i>black</i> / transparent
Eingangsspannung <i>Input voltage</i>	220..240 Vac		
Frequenz <i>Frequency</i>	50..60 Hz		
Nenn-Ausgangsstrom <i>Nominal output current</i>	350 mA	500 mA	700 mA
Ausgangsleistung <i>Output power</i>	4,2..17 W	4,5..17 W	4,2..17 W
Arbeitsausgangsspannung / <i>Operating output voltage</i>	12..46 Vdc	9..34 Vdc	6..24 Vdc
Leistungsfaktor nach EN61000-3-2 <i>Pow. fac. acc to EN61000-3-2</i>	0,6		
Umgebungstemperatur (ta) <i>Ambient temperature (ta)</i>	max. 40 °C		
Max. Bemessungstemperatur (tc) <i>Rated max. temperature (tc)</i>	85 °C		
Überhitzungsschutz <i>Thermal protection</i>	✓		
Überlastschutz <i>Overload protection</i>	✓		
Kurzschlusschutz <i>Short circuit protection</i>	✓		

- Steckernetzgerät mit konstantem Ausgangsstrom für Hochleistungs-LEDs
- Euro-Flachstecker
- Mit Anschlussklemmen
- LEDs in Reihe anschließen
- Nicht im Sekundärstromkreis schalten!

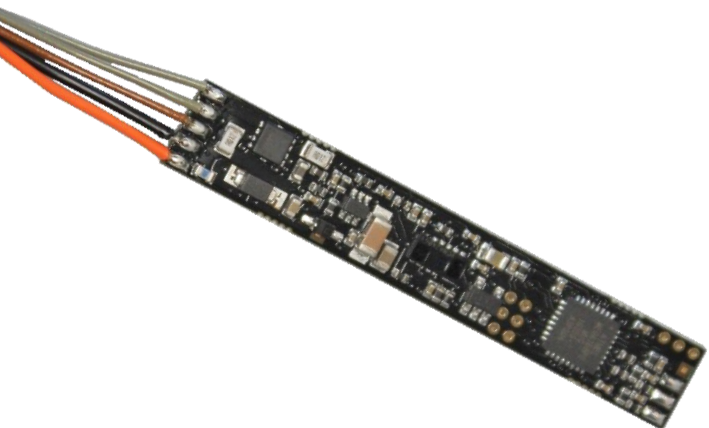
- Plug power supply with constant output current for high power LEDs
- Euro flat plug
- With connection terminals
- Connect LEDs in series
- Do not insert switches into the secondary circuit!

PDF



135



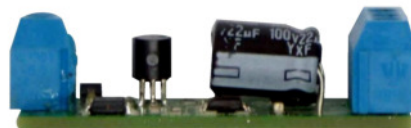
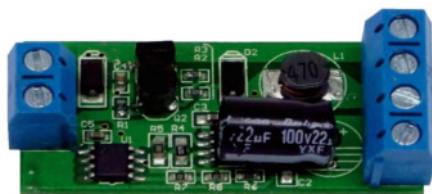


# LED DIMMER





LED-Dimmerplatine mit Konstantstrom 700 mA  
LED-Dimmer board with constant current 700 mA



CE

**Technische Daten** *Technical data*

Artikelnummer <i>Article number</i>	800646
Typ <i>Type</i>	DYX700-33
Eingangsspannung <i>Input voltage</i>	12..48 Vdc
Nenn-Ausgangsstrom <i>Nominal output current</i>	700 mA
Max. Ausgangsleistung bei 12V <i>Max. output power at 12V</i>	12,5..8,4 W
Max. Ausgangsleistung bei 24V <i>Max. output power at 24V</i>	5..16,8 W
Max. Ausgangsleistung bei 48V <i>Max. output power at 48V</i>	10..33,6 W
PWM-Frequenz <i>PWM frequency</i>	2200 Hz
Umgebungstemperatur (ta) <i>Ambient temperature (ta)</i>	max. 50 °C
Abmessungen <i>Dimensions</i>	48x22x13 mm

- LED-Dimmer mit Konstantstrom für externen Taster
  - Taster kurz drücken: Einschalten (auf vorherigen Helligkeitwert) bzw. ausschalten
  - Taster länger drücken: heller bzw. dunkler dimmen
  - Wenn 100% bzw. 1% Helligkeit erreicht sind, stoppt der Dimmvorgang. Bei erneuter längerer Bestätigung des Tasters startet der Dimmvorgang wieder
  - Bei Wiederanschalten auf der Primärseite wird die vorherige Helligkeit eingestellt (permanentes Memory)
- Mit passendem Schrumpfschlauch, schwarz
- Nicht im Sekundärstromkreis schalten!
- Hochleistungs-LEDs nur in Reihe anschließen!

- LED dimmer with constant current for external push button
  - Press once: switch on (to previous brightness level) / off
  - Press and hold: turn up light/dimm light. When light reaches a brightness of 100% / 1% the dimming control will stop-
  - To re-start the dimming control, press and hold the button again
  - When re-started by power-on on the primary, the previous brightness will be reset (permanent memory)
- With suitable shrinking hose, black
- Do not insert switches into the secondary circuit!
- Only connect high power LEDs in series!

PDF

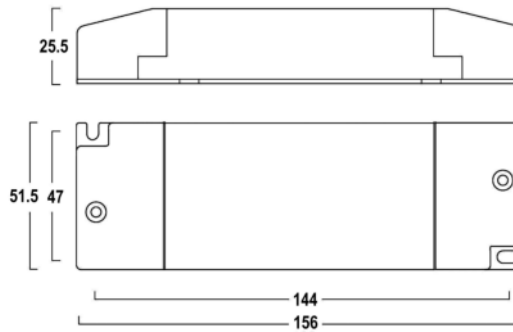


137



# LED-Dimmer für Konstantspannung bis 288 W

## LED-Dimmer for Constant Voltage up to 288 W



### Technische Daten *Technical data*

Artikelnummer <i>Article number</i>	800581
Typ <i>Type</i>	DUXNSPDAM14-288
Eingangsspannung <i>Input voltage</i>	12..24 Vdc
Ausgangsspannung <i>Output voltage</i>	12..24 Vdc
Max. Ausgangsleistung bei 12V <i>Max. output power at 12V</i>	144 W
Max. Ausgangsleistung bei 24V <i>Max. output power at 24V</i>	288 W
PWM-Frequenz <i>PWM frequency</i>	244 Hz
Steuerstrom max. <i>Control current max.</i>	1,3 mA
Umgebungstemperatur (ta) <i>Ambient temperature (ta)</i>	-10..+50 °C
Max. Bemessungstemperatur (tc) <i>Rated max. temperature (tc)</i>	75 °C
Abmessungen <i>Dimensions</i>	156x51.5x25.5 mm

- Dimmer für LEDs für konstante Spannung
- Regelbar durch:
  - **Taster** (für SELV, oder 230V, galvanisch von SELV getrennt mit permanentem Memory)
  - **0-10V** und **1-10V**
  - **DALI**
- Betriebsarten einzustellen durch Dip-Schalter und Jumper (vor Einschaltung korrekt einstellen):
  - **ON/OFF**: Kurzer Tasterdruck: An/Aus
  - **PUSH**: wie ON/OFF, langer Druck: heller bzw. dunkler, bei Max. oder Min.: Umkehrung Min...Max: 10 Sekunden
  - **PUSH FAST**: wie PUSH, aber Min...Max: 5 Sekunden
  - **PUSH UP/DOWN**: wie PUSH FAST, aber Anhalten bei Max. oder Min.
  - **DALI**: Ansteuerung über DALI. Beim Fehlen des DALI-Signals: Dimmstufe 100%. Nicht mit DALI-Steuergeräten von ABB nutzen!
  - **0-10V**: Minimum bei 0,5V
  - **1-10V**: Minimum bei 1V (Potentiometer 100KΩ oder elektronisches (potentialfrei): J1, oder potentialführende Steuerung: J2)
- Slave synchronisiert durch PWM-Steuerleitung (empfohlen: geschirmt; max. 50 Slaves)

- Dimmer for LEDs for constant voltage
- Controllable by:
  - **Push button** (for SELV, or 230V, galvanically separated from SELV; with permanent memory)
  - **0-10V** and **1-10V**
  - **DALI**
- Operation modes (to be set with dip switches and jumpers before power-on):
  - **ON/OFF**: press one: on/off
  - **PUSH**: as ON/OFF; press and hold: brighter and darker, at max/min level: dimming is reserved. Min...Max: 10 Seconds
  - **PUSH FAST**: as PUSH; but Min...Max: 5 seconds
  - **PUSH UP/DOWN**: as PUSH FAST; but stop at max. or min.
  - **DALI**: Controlled by DALI, at absence of DALI signal: im level 100%. Don't use with ABB DALI controllers!
  - **0-10V**: Minimum at 0,5V
  - **1-10V**: Minimum at 1V (Potentiometer 100KΩ or electronic (potential free): J1, or potential carrying controller: J2)
- Slave synchronised via PWM control cable (recommended: shielded; max. 50 slaves)

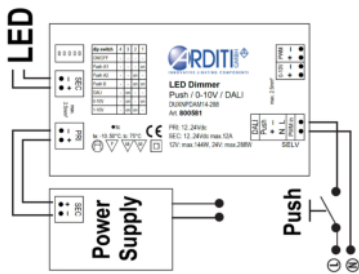


# LED-Dimmer für Konstantspannung bis 288 W LED-Dimmer for Constant Voltage up to 288 W

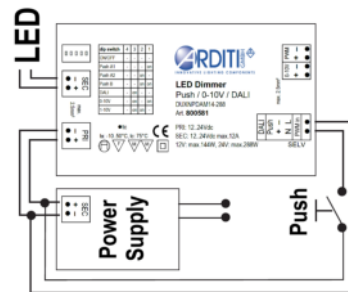
Dipschalterstellungen  
Dip switch sets

Betriebsart Operation mode	Dipschalterstellung Dip Switch Set						
	5	4	3	2	1		
ON/OFF	•	•	•	•	•	Kurzer Tastendruck: AN/AUS	Press once: ON/OFF
PUSH	•	•	•	•	ON	Wie ON/OFF; langer Druck: Dimmt, bei Max. oder Min: Umkehrung. Min.-Max.: 10s	Like ON/OFF; press and hold: dimming; at max./min. level dimming is reserved. Min.-Max.: 10s
PUSH FAST	•	•	•	ON	•	Wie Push A1, aber Min.-Max. 5s	Like Push A1, but min.-max. 5s
PUSH UP/DOWN	•	•	•	ON	ON	Wie Push A1, aber Anhalten bei Max. oder Min.	Like Push A1, but stop at max. or min.
DALI	•	•	ON	•	•	Ansteuerung über DALI	Controlled by DALI
0-10V Poti	ON	•	ON	•	ON	Minimum bei 0,5V; durch Potentiometer	Minimum at 0.5V; by potentiometer
0-10V Aktiv	•	•	ON	•	ON	Minimum bei 0,5V; durch aktive Steuerspannung	Minimum at 0.5V; by active control voltage
1-10V Poti	ON	•	ON	ON	•	Minimum bei 1V; durch Potentiometer	Minimum at 1V; by potentiometer
1-10V Aktiv	•	•	ON	ON	•	Minimum bei 1V; durch aktive Steuerspannung	Minimum at 1V; by active control voltage
SLAVE	•	•	ON	ON	ON	Ansteuerung durch Master (800581)	Controlled by master (800581)

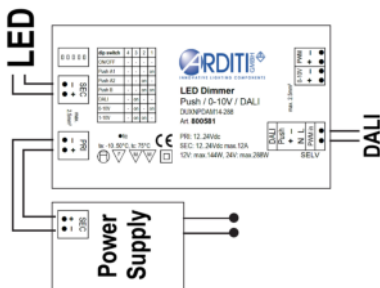
Anschlusschema für Betrieb mit Taster mit Netzpotenzial  
Connection diagram for operation with push button with mains potential



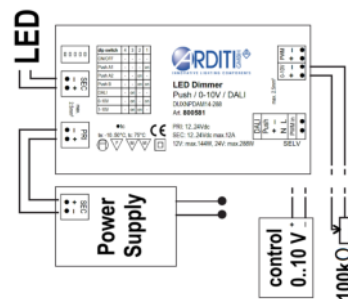
Anschlusschema für Betrieb mit Taster mit Kleinspannung  
Connection diagram for operation with push button with extra low voltage



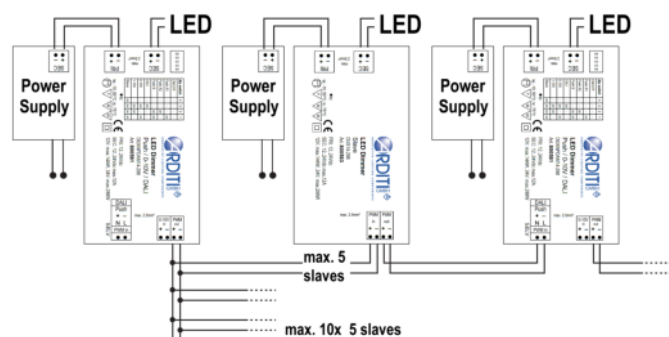
Anschlusschema für Betrieb mit DALI  
Connection diagram for operation with DALI



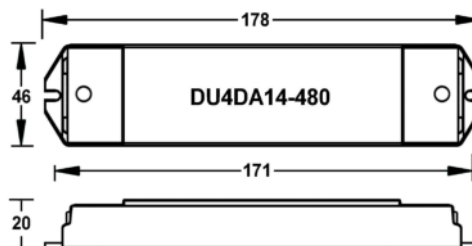
Anschlusschema für Betrieb mit 0-10V / 1-10V  
Connection diagram for operation with 0-10V / 1-10V



Anschlusschema für Betrieb als Master und als Slave  
Connection diagram for operation as master as slave



LED-Dimmer 4-kanalig für Konstantstrom bis 16,8 W / Kanal  
LED-Dimmer 4 Channel for Constant Current up to 16.8 W / Kanal



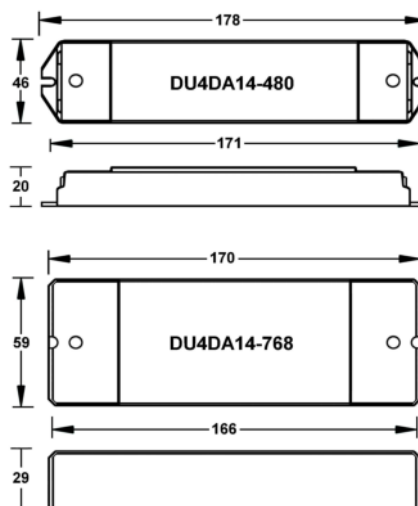
Technische Daten <i>Technical data</i>	350mA	700mA
Artikelnummer <i>Article number</i>	800652	800653
Typ <i>Type</i>	DU4DA350-34	DU4DA700-67
Eingangsspannung <i>Input voltage</i>	12..24 Vdc	
Nenn-Ausgangsstrom <i>Nominal output current</i>	350 mA	700 mA
Max. Ausgangsleistung bei 12V <i>Max. output power at 12V</i>	4x4.2 W	4x8.4 W
Max. Ausgangsleistung bei 24V <i>Max. output power at 24V</i>	4x8.4 W	4x 16.8 W
PWM-Frequenz <i>PWM frequency</i>	2000 Hz	
Steuerstrom max. <i>Control current max.</i>	1,5 mA	
Max. Bemessungstemperatur (tc) <i>Rated max. temperature (tc)</i>	75 °C	
Abmessungen <i>Dimensions</i>	178x46x20 mm	178x46x20 mm

- 4-kanaliger Dimmer für LEDs mit Konstantstrom
- Ansteuerung nur durch DALI mit SELV-Potential
- 4 Kanäle mit aufeinanderfolgenden Adressen, einstellbar:
  - einen Knopf lange drücken bis Anzeige blinkt (Adresse des ersten Kanals)
  - rechts/links drücken zum Einstellen
  - lange drücken zum Speichern oder Adressierung durch DALI-Steuerung
- Geeignet zur Ansteuerung durch CASAMBI-Schnittstellen
- Nicht im Sekundärstromkreis schalten!
- Hochleistungs-LEDs nur in Reihe anschließen!

- 4 channel LED dimmer with constant current to be controlled only by DALI with SELV potential
- 4 channels with successive addresses, adjustable:
  - press and hold any button until display flashes (address of first channel)
  - press right/left button to adjust
  - press and hold for saving or addressing by DALI controller
- Adapted to be controlled by CASAMBI-Interfaces
- Do not insert switches into the secondary circuit!
- Only connect high power LEDs in series!



LED-Dimmer 4-kanalig für Konstantspannung bis 192 W / Kanal  
LED-Dimmer 4 Channel for Constant Voltage up to 192 W / Kanal



**Technische Daten** *Technical data*

Artikelnummer <i>Article number</i>	800650	800651
Typ <i>Type</i>	DU4DA14-480	DU4DA14-768
Eingangsspannung <i>Input voltage</i>	12..24 Vdc	
Ausgangsspannung <i>Output voltage</i>	12..24 Vdc	
Max. Ausgangsleistung bei 12V <i>Max. output power at 12V</i>	4x60 W	4x96 W
Max. Ausgangsleistung bei 24V <i>Max. output power at 24V</i>	4x120 W	4x 192 W
PWM-Frequenz <i>PWM frequency</i>	2000 Hz	
Steuerstrom max. <i>Control current max.</i>	1,5 mA	
Max. Bemessungstemperatur (tc) <i>Rated max. temperature (tc)</i>	75 °C	
Abmessungen <i>Dimensions</i>	178x46x20 mm	170x59x29 mm

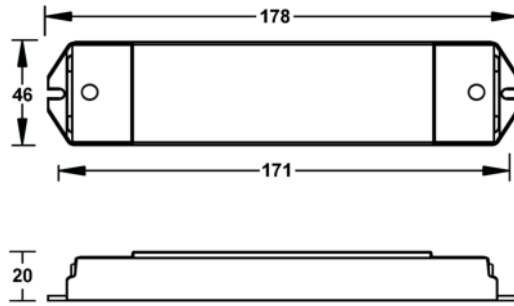
- 4-kanaliger Dimmer für LEDs für konstante Spannung
- Ansteuerung nur durch DALI mit SELV-Potential
- 4 Kanäle mit aufeinanderfolgenden Adressen, einstellbar:
  - einen Knopf lange drücken bis Anzeige blinkt (Adresse des ersten Kanals)
  - rechts/links drücken zum Einstellen
  - lange drücken zum Speichern oder Adressierung durch DALI-Steuerung
- Geeignet zur Ansteuerung durch CASAMBI-Schnittstellen

- 4 channel LED dimmer for constant voltage to be controlled only by DALI with SELV potential
- 4 channels with successive addresses, adjustable:
  - press and hold any button until display flashes (address of first channel)
  - press right/left button to adjust
  - press and hold for saving or addressing by DALI controller
- Adapted to be controlled by CASAMBI-Interfaces

PDF



LED-Dimmer 4-kanalig 0-10 V für Konstantspannung bis 72 W  
 LED-Dimmer 4 Channels 0-10 V for Constant Voltage up to 72 W



**Technische Daten** *Technical data*

Artikelnummer <i>Article number</i>	800598
Typ <i>Type</i>	DU4P14-288
Eingangsspannung <i>Input voltage</i>	12..24 Vdc
Ausgangsspannung <i>Output voltage</i>	12..24 Vdc
Max. Ausgangsleistung bei 12V <i>Max. output power at 12V</i>	4x36 W
Max. Ausgangsleistung bei 24V <i>Max. output power at 24V</i>	4x72 W
PWM-Frequenz <i>PWM frequency</i>	1500 Hz
Umgebungstemperatur (ta) <i>Ambient temperature (ta)</i>	max. 50 °C
Abmessungen <i>Dimensions</i>	178x46x20 mm

- 4-kanaliger Dimmer für LEDs für konstante Spannung
- Regelbar durch:
  - Steuerspannung 0-10V
  - Potentiometer 200KΩ
  - Elektronisches Potentiometer

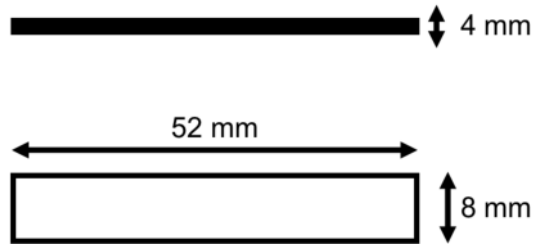
- 4 channel Dimmer for LEDs for constant voltage
- Controllable by
  - Control voltage 1-10V
  - Potentiometer 200KΩ
  - Electronic Potentiometer





# LED-Gestensteuerung 2-Kanalig CCT für Konstantspannung bis 60 W

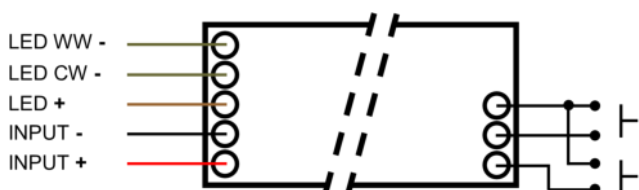
## LED-Gesturecontroller 2 channel CCT for Constant Voltage up to 60 W



### Technische Daten *Technical data*

Artikelnummer <i>Part no</i>	810560
Typ <i>Type</i>	CY2XDG14-60C
Eingangsspannung <i>Input voltage</i>	24 V
Ausgangsspannung <i>Output voltage</i>	24 V
Max. Ausgangsleistung 24V <i>Max. output power 24V</i>	60 W
Abmessungen <i>Dimensions</i>	52x8x2,5 mm

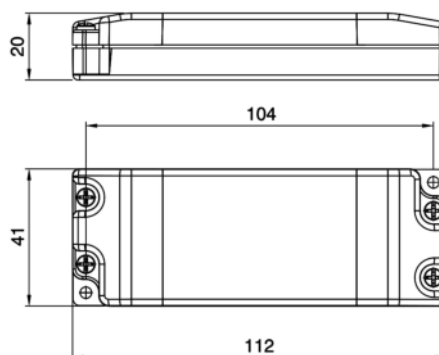
- 2-kanalige Farbsteuerung für LEDs, für Konstantspannung, Regelbar durch Gesten und 2 externen Tastern
  - Mit permanentem Memory
  - Muss zur Kühlung auf wärmeleitender Oberfläche montiert werden
  - **Funktionsbeschreibung Taster**
    - Taster 1 lange drücken: Dimmen, Aus
    - Taster 2 lange drücken: Farbwechsel
  - **Funktionsbeschreibung Gesten**
    - Wischen  
Handbewegung vor der Mitte der Platine vorbei, (Abstand max. 20cm): Umschalten auf Dimmen (Lichtquelle bestätigt durch 1x Blinken) bzw. auf Farbtemperaturwechsel (Lichtquelle bestätigt durch 1x Warmweiß-Kaltweiß)
    - Halten  
Hand vor der Lichtquelle halten: Zum Dimmen (Max.-Min.) bzw. Farbwechsel; bei Erreichen der gewünschten Helligkeit bzw. Farbtemperatur Hand fortnehmen
  - Nicht im Sekundärstromkreis schalten!
- 2 channel colour control for LED, for constant voltage, Controllable by gesture and 2 external push buttons
  - With permanent memory
  - Must be installed on a heat conducting surface for cooling purpose
  - **Description of functions of push button**
    - Press push button 1 long: dimming, Off
    - Press push button 2 long: colour change
  - **Descriptions of function of gesture control**
    - Wiping  
hand movement passing center of under board, distance max. 20cm): toggle to dimming (light source confirms by flashing 1x) resp. to change of colour temperature (light source confirms by 1x change warm white - cool white)
    - Hold  
hold hand under light source: dimming (max.-min.) resp. colour changing; when desired brightness resp. colour temperature is reached remove hand
  - Do not insert switches into the secondary circuit!



PDF



LED-Dimmer (Master/Slave) für Konstantspannung bis 200 W  
 LED-Dimmer (Master/Slave) for Constant Voltage up to 200 W



**Technische Daten** *Technical data*

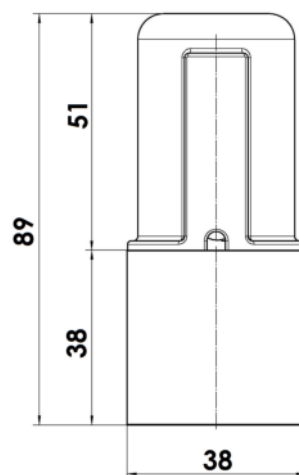
Artikelnummer <i>Article number</i>	800684
Typ <i>Type</i>	DUXSM14-200PM
Eingangsspannung <i>Input voltage</i>	12..24 Vdc
Ausgangsspannung <i>Output voltage</i>	12..24 Vdc
Max. Ausgangsleistung <i>Max. output power</i>	12 V: 100 W; 24 V: 200 W
PWM-Frequenz <i>PWM frequency</i>	240 Hz
Umgebungstemperatur (ta) <i>Ambient temperature (ta)</i>	max. 70 °C
Max. Bemessungstemperatur (tc) <i>Rated maximum temperature (tc)</i>	95 °C
Abmessungen <i>Dimensions</i>	112x41x20 mm

- Dimmer für LEDs für konstante Spannung
- Ansteuerung erfolgt durch Taster (Signalleitung max. 3m)
- Mit permanentem Memory (Helligkeit wird gespeichert, auch bei Netzausfall)
- Weitere Geräte können als Slave an einem 800684 synchron betrieben werden
- Synchronisationskabel: 030409
- Funktionsbeschreibung
  - **Taster kurz drücken:** einschalten, bzw. ausschalten
  - **Taster länger drücken:** heller, zw. Dunkler

- Dimmer for LEDs for constant voltage
- Controlled by push button (signal cable max. 3m)
- With permanent memory (diming level is memorised even at power-off)
- Additional devices can be controlled as slaves synchronously by one 800684
- Synchronizations cable: 030409
- Description of functions:
  - **Press once:** switch on resp. Off
  - **press and hold:** brighter resp. Darker
  - Softstart



Regelbare Lampenfassung E27 - dimmbar durch Berührung  
 Controllable Lampholder E27 - dimmable by touch



Technische Daten <i>Technical data</i>	Glattmantel <i>Plain shell</i>	Gewindemantel <i>Threaded shell</i>	Flanschmantel <i>Partly threaded shell</i>
Artikelnummer <i>Part no</i>	037268	on request	on request
Typ <i>Type</i>	A800TPTO230-25B	A801TPTO230-25B	A802TPTO230-25B
Versorgungseingang <i>Power supply input</i>	220..240 V		
Frequenz <i>Frequency</i>	50..60 Hz		
Max. Ausgangsleistung CFL / LED <i>Max output power CFL / LED</i>	4..25 W		
Umgebungstemperatur <i>Ambient temperature (ta)</i>	max. 40 °C		
Schutzgrad IP <i>IP Protection level</i>	20		
Abmessungen <i>Dimensions</i>	38x107 mm	40x89 mm	46x89mm

- Edison-Fassung E27 mit integriertem Sensordimmer
- Berührungssensor seitlich
- für dimmbare Retrofit- und Energiesparlampen
- **Sensor kurz berühren:**  
Einschalten (auf vorigen Helligkeitswert) bzw. ausschalten
- **Sensor lange berühren:**  
Heller bzw. dunkler
- Bei Anschalten auf der Netzseite wird die vorherige Helligkeit eingestellt (permanentes Memory)

- Edison Lampholder with integrated touch dimmer
- Touch sensor on the side
- for retrofit and CFL lamps
- **Touch sensor once:**  
switch on resp. Off
- **Touch and hold sensor:**  
brighter resp. Darker
- When re-started by power-on, the previous brightness will be reset (permanent memory)

App for  
iOS



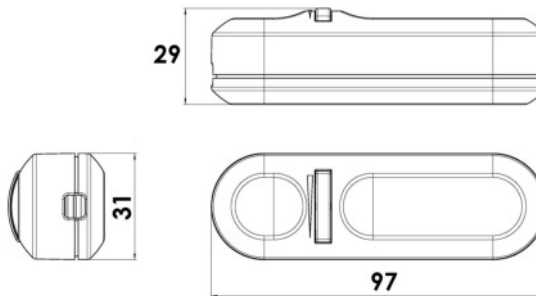
App for  
Android



PDF



Universal-Dimmer mit Taster bis 150 W  
 Universal-Dimmer with Push Button up to 150 W



ε

CE

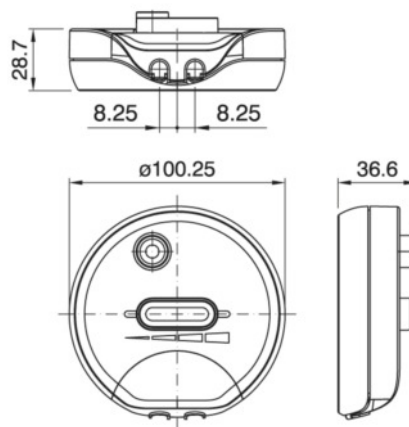
Technische Daten <i>Technical data</i>	Schwarz	Transparent	Gold	Weiß
Artikelnummer <i>Part no</i>	036827	037399	037433	037536
Typ <i>Type</i>	DUT230-25B	DUT230-25T	DUT230-25G	DUT230-25W
Eingangsspannung <i>Input voltage</i>	220..240 V			
Frequenz <i>Frequency</i>	50..60 Hz			
Ausgangsleistung LED <i>Output power LED</i>	4..25 W			
Ausgangsleistung CFL <i>Output power CFL</i>	11..25 W			
Ausgangsleistung Glühlampe <i>Output power Incandescent</i>	150 W			
Umgebungstemperatur (ta) <i>Ambient temperature (ta)</i>	max. 40 °C			
Erwartete Lebensdauer <i>Estimated lifetime</i>	40.000 h			
Erforderlicher Kabelquerschnitt <i>Cable cross section</i>	0,75 mm <sup>2</sup>			
Schutzgrad IP <i>Protection level IP</i>	20			
Abmessungen <i>Dimensions</i>	97x31x29 mm			

- Elektronischer Phasenabschnittsdimmer zum Dimmen von dimmbaren Retrofit-LEDs, Energiesparlampen und Glühlampen
- Schutzklasse 2
- Betätigung mit beleuchtetem Taster:
  - **Taster kurz drücken:** Einschalten (auf vorherigen Helligkeitswert) bzw. ausschalten
  - **Taster länger drücken:** heller bzw. dunkler dimmen
  - **Bei Wiederanschalten** auf der Primärseite wird die vorherige Helligkeit eingestellt (permanentes Memory)
- Verschmutzungsgrad 2

- *Electronical dimmer with phase cut on the trailing edge, for dimming of dimmable retrofit LED lamps, energy saving lamps and incandescent lamps.*
- *Protection class 2*
- *Operation with illuminated push button:*
  - **Press once:** switch on (to previous brightness level) / off.
  - **Press and hold:** turn up light/dimm light
  - **When re-started** by power-on on the primary, the previous brightness will be reset (permanent memory).
- *Pollution degree 2*



Fuß-/Tischdimmer, unabhängig  
Foot/table dimmer, independent



ε

CE

Technische Daten <i>Technical data</i>	Schwarz	Transparent
Artikelnummer <i>Part no</i>	037428	037971
Typ <i>Type</i>	D12S230-25B	D12S230-25T
Eingangsspannung <i>Input voltage</i>	100..240 V	
Frequenz <i>Frequency</i>	50..60 Hz	
Ausgangsleistung LED <i>Output power LED</i>	4..25 W	
Ausgangsleistung CFL <i>Output power CFL</i>	11..25 W	
Ausgangsleistung Glühbirne <i>Output power Incandescent</i>	@230V 4..250 W; @110V 4..200 W	
Umgebungstemperatur (ta) <i>Ambient temperature (ta)</i>	max. 35 °C	
Erwartete Lebensdauer <i>Estimated lifetime</i>	40.000 h	
Erforderlicher Kabelquerschnitt <i>Cable cross section</i>	0,75 mm <sup>2</sup>	
Schutzgrad IP <i>Protection level IP</i>	20	
Abmessungen <i>Dimensions</i>	100x37 mm	

- Fuß-/Tischdimmer mit Schieber und Druckschalter
- für dimmbare Retrofit, Energiesparlampen, Glühlampen
- Schieber zum Dimmen
- Druckschalter für an/aus
- Verschmutzungsgrad 2

- Foot/table dimmer with cursor and push button switch
- for retrofit, CFL and incandescent lamps
- Cursor for dimming,
- push button for switch for on/off
- Pollution degree 2

PDF

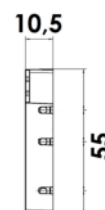
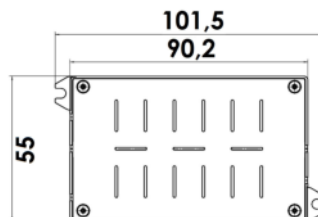
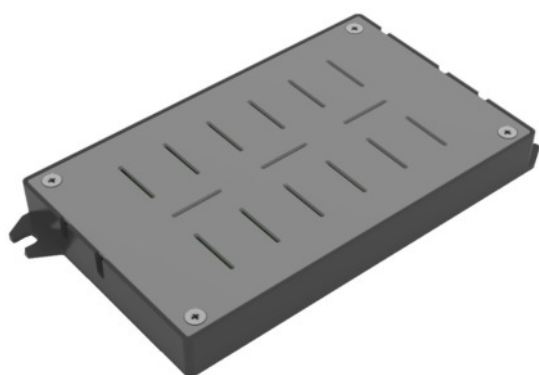


147



# Sensordimmer Einbau mit flacher Bauform

## Touch-Dimmer Built-in with Flat shape



CE

3

### Technische Daten *Technical data*

Artikelnummer <i>Part no</i>	037880
Typ <i>Type</i>	DETO230-25
Eingangsspannung <i>Input voltage</i>	100..240 V
Frequenz <i>Frequency</i>	50..60 Hz
Ausgangsleistung LED <i>Output power LED</i>	4..25 W
Ausgangsleistung CFL <i>Output power CFL</i>	11..25 W
Ausgangsleistung Glühlampe <i>Output power Incandescent</i>	10..250 W
Erwartete Lebensdauer <i>Estimated Lifetime</i>	40.000 h
Erforderlicher Kabelquerschnitt <i>Cable cross section</i>	0,75 mm <sup>2</sup>
Umgebungstemperatur <i>Ambient temperature (ta)</i>	max. 40 °C
Schutzgrad IP <i>IP Protection level</i>	20
Abmessungen <i>Dimensions</i>	90x55x11 mm

- Einbaudimmer für externen Sensor
- mit flacher Bauform
- für dimmbare Retrofit, Energiesparlampen, Glühlampen
- **Sensor kurz berühren:**  
Einschalten (auf vorigen Helligkeitswert) bzw. ausschalten
- **Sensor lange berühren:**  
Heller bzw. dunkler
- Bei Anschalten auf der Netzseite wird dir vorherige Helligkeit eingestellt (permanentes Memory)
- Verschmutzungsgrad 2

- Dimmer built-in for external sensor
- with flat shape
- for retrofit, CFL, incandescent lamps
- **Touch once:**  
switch on resp. Off
- **Touch and hold:**  
brighter resp. Darker
- When re-started by power-on, the previous brightness will be reset (permanent memory)
- Pollution degree 2





# Tasterdimmer Einbau Push Dimmer Built-in



CE

ε

## Technische Daten *Technical data*

Artikelnummer <i>Part no</i>	036530
Typ <i>Type</i>	DEN230-105LED
Eingangsspannung <i>Input voltage</i>	220..240 V
Frequenz <i>Frequency</i>	50..60 Hz
Ausgangsleistung <i>Output power</i>	1..105 W
Umgebungstemperatur <i>Ambient temperature (ta)</i>	max. 50 °C
Erwartete Lebensdauer <i>Estimated Lifetime</i>	40.000 h
Erforderlicher Kabelquerschnitt <i>Cable cross section</i>	0,5..2,5 mm <sup>2</sup>
Schutzgrad IP <i>IP Protection level</i>	20
Abmessungen <i>Dimensions</i>	42,5x40,5x21 mm

- Einbaudimmer für externen Taster
- für dimmbare Hochvolt-LED-Platinen
- **Taster kurz drücken:**  
Einschalten (auf vorigen Helligkeitswert) bzw. ausschalten
- **Taster lange drücken:**  
Heller bzw. dunkler
- Verschmutzungsgrad 2

- Dimmer built-in for external push button
- for dimmable mains voltage LED boards
- **Press button once:**  
switch on resp. Off
- **Press and hold button:**  
brighter resp. darker
- Pollution degree 2

PDF



149

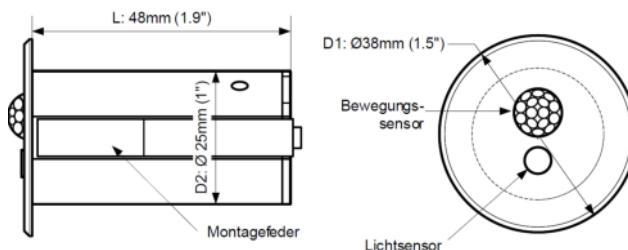


# LATEST PRODUCTS



# Bewegungs- und Helligkeitssensor für Casambi

## Motion and Light Sensor for Casambi



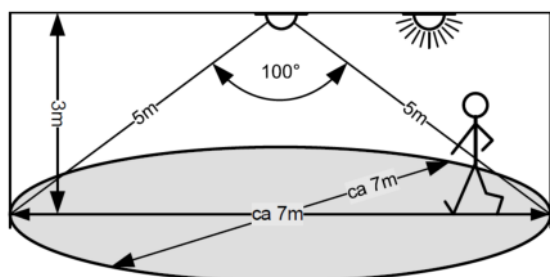
CASAMBI  
READY



Technische Daten <i>Technical data</i>	weiß <i>white</i>	grau <i>grey</i>	schwarz <i>black</i>
Artikelnummer <i>Part no</i>	808930	808931	808932
Typ <i>Type</i>	SEMLBT230W	SEMLBT230GR	SEMLBT230B
Versorgungseingang <i>Power supply input</i>	220..240 V		
Funksignal <i>Radio signal</i>	2,4..2,483 GHz; 4 dBm		
Frequenz <i>Frequency</i>	50..60 Hz		
Umgebungstemperatur <i>Ambient temperature (ta)</i>	-20..+60 °C		
Schutzgrad IP <i>IP Protection level</i>	44		
Abmessungen <i>Dimensions</i>	38/25x48 mm		

- Sensor für Bewegung und Helligkeit mit Bluetooth-Signal
- Kommuniziert mit Casambi-App auf Smart-Geräten
- zum Auslösen von Leuchten, Szenen etc. in Casambi-Netzwerken
- Dort konfigurierbar und vielseitig nutzbar
- Sensor max. 5m, 100° horizontal, 64 Zonen
- Einbaugerät, Montage in Bohrung 25..27mm
- Bei Installation sind die einschlägigen Bestimmungen und die anerkannten Regeln der Technik einzuhalten.

- Sensor for motion and brightness with Bluetooth signal
- Communicates with Casambi App on smart devices
- for operation of luminaires, scenes etc. in Casambi networks
- to be configured and used in many ways
- Sensor max. 5m, 100° horizontal, 64 zones
- Device built-in, mounted in drill-hole 25..27mm
- For installation the relevant standards and the recognized technical rules must be respected.



App for  
iOS



App for  
Android

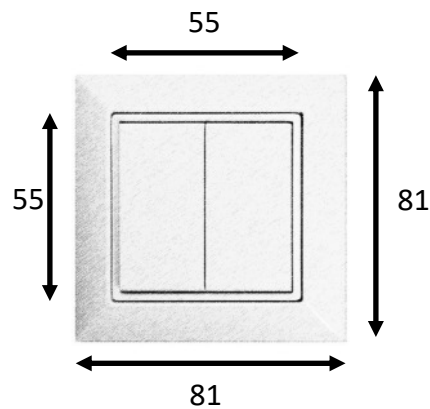


PDF



# Batterieloser Bluetooth Wandschalter für CASAMBI

## Battery free Bluetooth Wallswitch for CASAMBI



CASAMBI  
READY

CE

Technische Daten <i>Technical data</i>	2 Taster <i>2 push buttons</i>	4 Taster <i>4 push buttons</i>
Artikelnummer <i>Part no</i>	808922	808924
Typ <i>Type</i>	RW2EBTW	RW4EBTW
Funksignal <i>Radio signal</i>	2,402..2,48 GHz, Bluetooth Low Energy (BLE)	
Kanäle <i>Channels</i>	2	4
Reichweite <i>Range</i>	bis zu 10 Meter in einem Raum <i>up to 10 meters in the same room</i>	
Geschätzte Lebensdauer <i>Estimated lifetime</i>	50.000 Schaltvorgänge <i>actuations</i>	
Umgebungstemperatur (ta) <i>Ambient temperature (ta)</i>	-20..+65 °C	
Abmessungen <i>Dimensions</i>	81x81x14 mm	

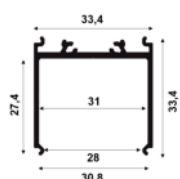
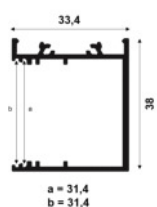
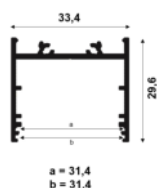
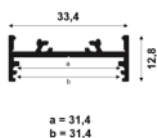
- Funkschalter zur Steuerung von u. a. Casambi-Geräten
- Bis zu 4 frei programmierbare Tasten (Szenen, Farbe, ...)
- Erstprogrammierung muss per Android™ Smartphone / Tablet mit NFC-Schnittstelle erfolgen!
- Der Netzwerkmode muss auf „Ausgeglichen“ gestellt sein
- Nach erfolgreicher Einbindung mit einem Android-Gerät kann der Schalter auch von einem iOS-Gerät verwaltet und programmiert werden
- Die Energie für das Funksignal entsteht beim Drücken der Taste durch einen elektrodynamischen Energiegenerator; es wird daher keine Batterie benötigt, wartungsfrei
- Wird geliefert mit dem Rahmen Jäger Direkt Opus 55 Inform
- Das Mittelteil kann in Rahmen anderer Schalterserien mit einem Rahmeninnenmaß von 55x55mm eingesetzt werden, wie  
**Jäger Direkt:** Opus 55 Inform, Opus 55 Kubus, Opus 55 Fusion  
**Merten:** 1-M, M-Smart, M-Arc, M-Plan, M-Creativ, M-Pure  
**Gira:** Standard 55, E2, E3, Event, Esprit, ClassiX  
**Jung:** AS 500, A 500, A plus, A creation, A creation Glas  
**Berker:** S.1, B.1, B.3, B.7 Glas

- Radio switch for controlling i. a. Casambi devices
- Up to 4 freely programmable buttons (scenes, colour, ...)
- Initial programming must be via Android™ smartphone / tablet with an NFC interface!
- The Networkmode must be set to „Balanced“
- After successful integration with an Android device the switch is also managable and programmable by an iOS device.
- The energy for the radio signal arises when pressing the button, by an electrodynamic energy generator; therefore no battery is needed, maintenance free
- Will be supplied with a frame Jäger Direkt Opus 55 Inform
- The middle part can be fitted with frames of other switch series which have an internal dimension of 55x55mm, such as:  
**Jäger Direkt:** Opus 55 Inform, Opus 55 Kubus, Opus 55 Fusion  
**Merten:** 1-M, M-Smart, M-Arc, M-Plan, M-Creativ, M-Pure  
**Gira:** Standard 55, E2, E3, Event, Esprit, ClassiX  
**Jung:** AS 500, A 500, A plus, A creation, A creation Glas  
**Berker:** S.1, B.1, B.3, B.7 Glas



# LED-Profil Serie CUBE-MULTI

## LED Profile Series CUBE-MULTI



801332 Satz Halteklammern 18mm, glatt + Schrauben  
*Set of brackets 18mm, flat + screws*



801335 Satz Halteklammern 18mm, konisch + Schrauben  
*Set of brackets 18mm, cone + screws*



801340 Satz Halteplatten 18mm, glatt + Schrauben  
*Set of mounting plates 18mm, flat + screws*



801341 Verbindungsplatte 18x50mm, glatt + Schraube  
*Connector plate 18x50mm, flat + screw*



801346 Seilabhängung silber, SELV 50V, 1,5m, 20N  
*Wire suspension silver, SELV 50V, 1,5m, 20N*



801347 Seilabhängung, chrom, 1,5, 100N  
*Wire suspension, chrome, 1,5, 100N*



801050 Cube-Multi Flat, 2m silber eloxiert  
*Cube-Multi Flat, 2m silver anodized*



801051 Cube-Multi High, 2m silber eloxiert  
*Cube-Multi High, 2m silver anodized*



801052 Cube-Multi Side, 2m silber eloxiert  
*Cube-Multi Side, 2m silver anodized*



801053 Cube-Multi Case, 2m silber eloxiert  
*Cube-Multi Case, 2m silver anodized*



801070 Satz Endkappen Flat silber ohne Loch  
*Set of end caps Flat silver without hole*



801071 Satz Endkappen High silber ohne Loch  
*Set of end caps High silver without hole*



801072 Satz Endkappen Side silber ohne Loch  
*Set of end caps Side silver without hole*



801073 Satz Endkappen Case silber ohne Loch  
*Set of end caps Case silver without hole*



801056 Cube-Multi Cover, 2m silber eloxiert  
*Cube-Multi Cover, 2m silver anodized*



801057 Cube-Multi Cover Case, 2m silber eloxiert  
*Cube-Multi Cover Case, 2m silver anodized*



801090 Abdeckung Quader 30mm x 2m opal, rastend  
*Cover cuboid 30m x 2m opal, snap-in*



801091 Satz Endkappen Quader opal ohne Loch  
*Set of end caps cuboid opal without hole*



801092 Abdeckung halbrund 30mm x 2m opal, rastend  
*Cover half round 30mm x 2m opal, snap-in*



801093 Satz Endkappen halbrund opal ohne Loch  
*Set of end caps half round opal without hole*



801094 Abdeckung 30mm x 2m klar, rastend  
*Cover 30m x 2m clear snap-in*



801095 Abdeckung 30mm x 2m opal, rastend  
*Cover 30m x 2m opal, snap-in*



801096 Abdeckung 31mm x 2m klar, einschiebbar  
*Cover 31mm x 2m clear, slideable*



801097 Abdeckung 31mm x 2m matt, einschiebbar  
*Cover 31mm x 2m frosted, slideable*

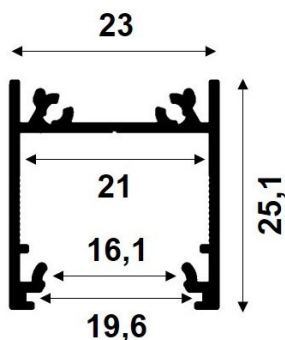


801098 Abdeckung 31mm x 2m opal, einschiebbar  
*Cover 31mm x 2m opal, slideable*



# LED-Profil Serie CUBE-L

## LED Profile Series CUBE-L



- 

801332 Satz Halteklammern 18mm, glatt + Schrauben  
*Set of brackets 18mm, flat + screws*
- 

801335 Satz Halteklammern 18mm, konisch + Schrauben  
*Set of brackets 18mm, cone + screws*
- 

801340 Satz Halteplatten 18mm, glatt + Schrauben  
*Set of mounting plates 18mm, flat + screws*
- 

801341 Verbindungsplatte 18x50mm, glatt + Schraube  
*Connector plate 18x50mm, flat + screw*
- 

801346 Seilabhängung silber, SELV 50V, 1,5m, 20N  
*Wire suspension silver, SELV 50V, 1,5m, 20N*
- 

801347 Seilabhängung, chrom, 1,5, 100N  
*Wire suspension, chrome, 1,5, 100N*

- 

801360 Cube-L, 2m silber eloxiert  
*Cube-L, 2m silver anodized*
- 

801361 Cube-L, 2m Aluminium unbehandelt  
*\* Cube-L, 2m aluminium raw*
- 

801362 Cube-L, 2m weiß lackiert  
*\* Cube-L, 2m white painted*
- 

801363 Cube-L, 2m schwarz eloxiert  
*\* Cube-L, 2m black anodized*
- 

801367 Satz Endkappen grau ohne Loch  
*Set of end caps grey without hole*
- 

801369 Satz Endkappen silber ohne Loch  
*Set of end caps silver without hole*
- 

801371 Satz Endkappen schwarz ohne Loch  
*Set of end caps sblack without hole*
- 

801373 Satz Endkappen weiß ohne Loch  
*Set of end caps white without hole*
- 

801379 Cube-L, Blende 2m silber eloxiert  
*Cube-L, Cover 2m silver anodized*
- 

801314 Abdeckung 17mm x 2m klar, rastend  
*Cover 17mm x 2m clear, snap-in*
- 

801315 Abdeckung 17mm x 2m opal, rastend  
*Cover 17mm x 2m opal, snap-in*
- 

801316 Abdeckung 19mm x 2m klar, einschiebbar  
*Cover 19mm x2m clear, slideable*
- 

801317 Abdeckung 19mm x 2m matt, einschiebbar  
*Cover 19mm x 2m frosted, slideable*
- 

801318 Abdeckung 19mm x 2m opal, einschiebbar  
*Cover 19mm x 2m opal, slideable*

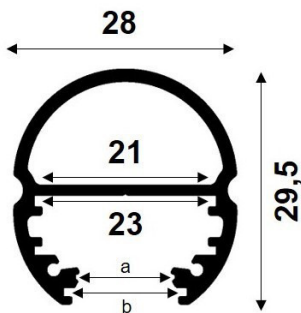
\* Profile in silber eloxiert sind lagernd, alle anderen Farben auf Anfrage.

\* Profiles in silver anodized are on stock, all other colours are on demand.





LED-Profil Serie ELLIPSE  
LED Profile Series ELLIPSE



**a = 12,6 b = 15,6**

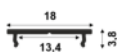
- |   |        |  |
|---|--------|--|
|    | 801220 | Ellipse, 2m silber eloxiert<br><i>Ellipse, 2m silver anodized</i>                        |
|    | 801225 | LED-Montageplatte 2m Aluminium unbehandelt<br><i>LED-Mountingplate, 2m aluminium raw</i> |
|    | 801226 | Satz Seitenhalter + Schrauben silber<br><i>Set of side holder + screws silver</i>        |
|    | 801227 | Satz Seitenhalter + Schrauben verzinkt<br><i>Set of side holder + screws zinc coated</i> |
|    | 801305 | Abdeckung 13mm x 2m klar, rastend<br><i>Cover 13mm x 2m clear, snap-in</i>               |
|    | 801306 | Abdeckung 13mm x 2m opal, rastend<br><i>Cover 13mm x 2m opal, snap-in</i>                |
|    | 801311 | Abdeckung 15mm x 2m klar, einschiebbar<br><i>Cover 15mm x 2m clear, slideable</i>        |
|   | 801312 | Abdeckung 15mm x 2m matt, einschiebbar<br><i>Cover 15mm x 2m frosted, slideable</i>      |
|  | 801313 | Abdeckung 15mm x 2m opal, einschiebbar<br><i>Cover 15mm x 2m opal, slideable</i>         |

PDF

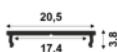


# LED-Profil Serie BASIC

## LED Profile Series BASIC



801010 Basic-S, 2m silber eloxiert  
*Basic-S, 2m silver anodized*



801379 Basic-M, 2m silber eloxiert  
*Basic-M, 2m silver anodized*



801362 Basic-Bow, 2m silber eloxiert  
*Basic-Bow, 2m silver anodized*



801028 Satz Endkappen eckig silber ohne Loch  
*Set of end caps square silver without hole*



801029 Satz Endkappen halbrund silber ohne Loch  
*Set of end caps half round silver without hole*



801305 Abdeckung 13mm x 2m klar, rastend  
*Cover 13mm x 2m clear, snap-in*



801306 Abdeckung 13mm x 2m opal, rastend  
*Cover 13mm x 2m opal, snap-in*



801025 Abdeckung 19,5mm x 2m opal, umgeifend  
*Cover 19,5mm x 2m clear, clasp*



801342 Satz Halteklammern 20mm, glatt + Schrauben  
*Set of brackets 20mm, flat + screws*

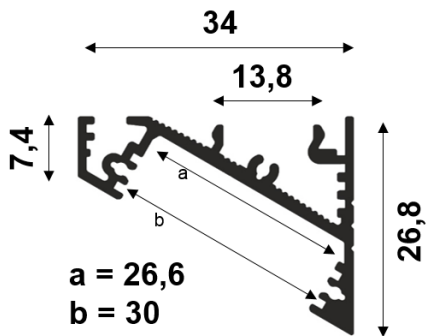
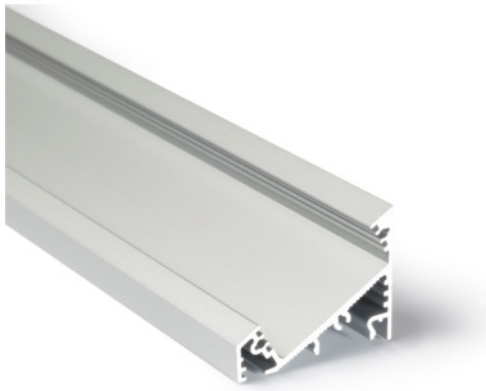


801343 Satz Halteklammern 20mm + Schrauben, gewinkelt  
*Set of brackets 20mm + screws, angled*




# LED-Profil Serie ANGLE-L

## LED Profile Series ANGLE-L



- |   |        |   |
|---|--------|---|
|    | 801420 | Angle-L, 2m silber eloxiert<br><i>Angle-L, 2m silver anodized</i>                   |
|    | 801422 | Angle-L, 2m weiß lackiert<br>* <i>Angle-L, 2m white painted</i>                     |
|    | 801243 | Angle-L, 2m schwarz lackiert<br>* <i>Angle-L, 2m black painted</i>                  |
|    | 801427 | Satz Endkappen grau ohne Loch<br><i>Set of end caps grey with hole</i>              |
|    | 801429 | Satz Endkappen silber ohne Loch<br><i>Set of end caps silver without hole</i>       |
|    | 801431 | Satz Endkappen schwarz ohne Loch<br><i>Set of end caps black with hole</i>          |
|    | 801433 | Satz Endkappen weiß ohne Loch<br><i>Set of end caps white without hole</i>          |
|    | 801320 | Abdeckung 30mm x 2m klar, einschiebbar<br><i>Cover 30mm x 2m clear, slideable</i>   |
|   | 801321 | Abdeckung 30mm x 2m matt, einschiebbar<br><i>Cover 30mm x 2m frosted, slideable</i> |
|  | 801322 | Abdeckung 30mm x 2m opal, einschiebbar<br><i>Cover 30mm x 2m opal, slideable</i>    |

- |   |        |  |
|---|--------|--|
|  | 801331 | Satz Halteklammern 14mm, glatt + Schrauben<br><i>Set of brackets 14mm, flat + screws</i>       |
|  | 801334 | Satz Halteklammern 14mm, konisch, + Schrauben<br><i>Set of brackets 14mm, cone + screws</i>    |
|  | 801338 | Satz Halteplatten 14mm, glatt + Schrauben<br><i>Set of mounting plates 14mm, flat + screws</i> |
|  | 801339 | Verbindungsplatte 14x50mm, glatt + Schraube<br><i>Connector plate 14x50mm, flat + screw</i>    |

\* Profile in silber eloxiert sind lagernd, alle anderen Farben auf Anfrage.

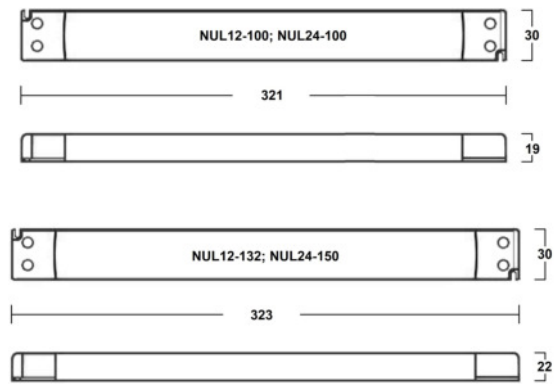
\* Profiles in silver anodized are on stock, all other colours are on demand.

PDF



# Unabhängige LED-Netzgeräte mit Konstantspannung 100..150 W schmal

## Independent LED Power Supplies with Constant Voltage 100..150 W Slim



### Technische Daten *Technical data*

Technische Daten <i>Technical data</i>	12V		24V	
	Artikelnummer <i>Part no</i>	808430	808432	808431
Typ <i>Type</i>	NUL12-100	NUL12-132	NUL24-100	NUL24-150
Eingangsspannung <i>Input voltage</i>	220..240 Vac			
Frequenz <i>Frequency</i>	50..60 Hz			
Nenn-Ausgangsspannung <i>Nominal output voltage</i>	12 Vdc		24 Vdc	
Ausgangsleistung <i>Output power</i>	100 W	132 W	100 W	150 W
Leistungsfaktor $\lambda$ <i>Power factor <math>\lambda</math></i>	>0,9			
Umgebungstemperatur ( $t_a$ ) <i>Ambient temperature (<math>t_a</math>)</i>	-20..+45 °C			
Max. Bemessungstemperatur ( $t_c$ ) <i>Rated max. temperature (<math>t_c</math>)</i>	85 °C	90 °C	85 °C	90 °C
Einschaltstrom, Halbwertsbreite <i>Inrush current, half width</i>	46 A; 0,28 ms	53 A; 0,24 ms	38 A; 0,36 ms	65 A; 0,35 ms
Überhitzungsschutz <i>Thermal protection</i>	✓			
Überlastschutz <i>Overload protection</i>	✓			
Kurzschlusschutz <i>Short circuit protection</i>	✓			
Abmessungen <i>Dimensions</i>	321x30x19 mm	323x30x22 mm	321x30x19 mm	323x30x22 mm

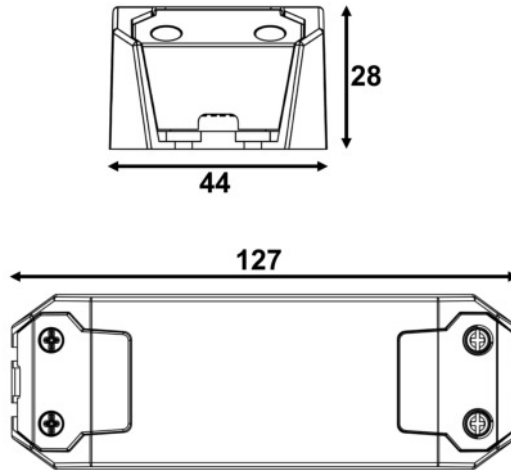
- Unabhängiges LED-Netzgerät mit geregelter Ausgangsspannung
- Schmale Bauform
- Mit Schraubklemmen
- Kann im Sekundärstromkreis geschaltet werden

- Independent LED power supply with controlled output voltage
- Slim shape
- With screw terminals
- Possible to insert switches in the secondary circuit



# Dimmbare LED-Netzgeräte mit Konstantstrom 22 W

## Dimmable LED Power Supplies with Constant Current 22 W



### Technische Daten *Technical data*

	350mA	500mA	700mA
Artikelnummer <i>Part no</i>	808601	808602	808603
Typ <i>Type</i>	NUDI350-22	NUDI500-22	NUDI700-22
Eingangsspannung <i>Input voltage</i>	220..240 Vac		
Frequenz <i>Frequency</i>	50..60 Hz		
Nenn-Ausgangsstrom <i>Nominal output current</i>	350 mA	500 mA	700 mA
Ausgangsleistung <i>Output power</i>	10..20 W	10..22 W	10..22 W
Arbeitsausgangsspannung <i>Operating output voltage</i>	28..56 Vdc	20..44 Vdc	14..32 Vdc
Max. Ausgangsspannung <i>Max. output voltage</i>	65 Vdc	50 Vdc	38 Vdc
Leistungsfaktor $\lambda$ nach EN61000-3-2 <i>Power factor <math>\lambda</math> acc. to EN61000-3-2</i>	0,95		
Umgebungstemperatur (ta) <i>Ambient temperature (ta)</i>	-20..45 °C		
Max. Bemessungstemperatur (tc) <i>Rated max. temperature (tc)</i>	85 °C		
Überhitzungsschutz <i>Thermal protection</i>	✓		
Überlastschutz <i>Overload protection</i>	✓		
Kurzschlusschutz <i>Short circuit protection</i>	✓		
Abmessungen <i>Dimensions</i>	144x44x28 mm		

- Unabhängiges Netzgerät mit konstantem Ausgangsstrom für Hochleistungs-LEDs, dimmbar durch Phasenan-/abschnittsdimmer
- Wir empfehlen (unverbindlich) folgende Dimmer-Fabrikate (vor Einsatz immer testen!):
  - GIRA 0707 00/102
  - KOPP 8033
  - FELLER 40300.RC\*
  - BUSCH-JÄGER 6523U\*
  - GIRA 2390 00/100\*
  - JUNG 1224 LEDUDE\*
  - Universal-Dimmer von ARDITI (Artikel 03xxxx)
  - ARDITI DEBT230-150 (800698), DUBT230-150 (800680)
- Die Mindestlast des Dimmers darf nicht unterschritten werden
- Im Dimmbetrieb kann ein Summgeräusch auftreten besonders mit Phasenanschnittsdimmern
  - \*Es kann notwendig sein, die Mindesthelligkeit heraufzusetzen
- Nicht im Sekundärstromkreis schalten!
- Hochleistungs-LEDs nur in Reihe anschließen!

- Independent Power supply with constant output current for high power LEDs, dimmable by dimmer with leading/trailing edge
- We recommend the following products (non-binding) (always test before use)
  - GIRA 0707 00/102
  - KOPP 8033
  - FELLER 40300.RC\*
  - BUSCH-JÄGER 6523U\*
  - GIRA 2390 00/100\*
  - JUNG 1224 LEDUDE\*
  - Universal-Dimmer von ARDITI (Part no 03xxxx)
  - ARDITI DEBT230-150 (800698), DUBT230-150 (800680)
- The load must not fall below the minimum load of the dimmer
- During dimming operation a noise can occur, especially with leading edge dimmers
- It could be necessary to increase the minimum brightness
- Do not insert switches into the secondary circuit!
- Only connect high power LEDs in series!

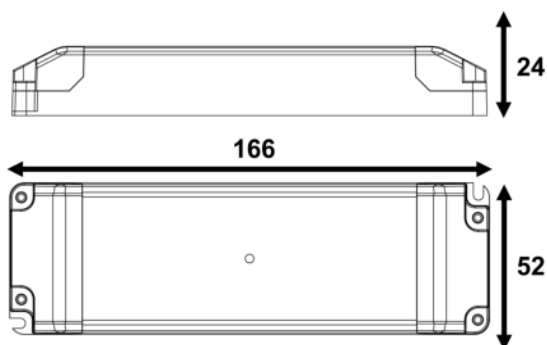


PDF



# Dimmbare LED-Netzgeräte mit Konstantstrom 39 W

## Dimmable LED Power Supplies with Constant Current 39 W



### Technische Daten *Technical data*

	350mA	500mA	700mA
Artikelnummer <i>Part no</i>	808605	808606	808607
Typ <i>Type</i>	NUDI350-39	NUDI500-39	NUDI700-39
Eingangsspannung <i>Input voltage</i>	220..240 Vac		
Frequenz <i>Frequency</i>	50..60 Hz		
Nenn-Ausgangsstrom <i>Nominal output current</i>	350mA	500mA	700mA
Ausgangsleistung <i>Output power</i>	19..37 W	20..40 W	20..39 W
Arbeitsausgangsspannung <i>Operating output voltage</i>	53..106 Vdc	40..80 Vdc	28..56 Vdc
Max. Ausgangsspannung <i>Max. output voltage</i>	117 Vdc	93 Vdc	70 Vdc
Leistungsfaktor $\lambda$ nach EN61000-3-2 <i>Power factor <math>\lambda</math> acc. to EN61000-3-2</i>	0.95		
Umgebungstemperatur (ta) <i>Ambient temperature (ta)</i>	-20..+50 °C		
Max. Bemessungstemperatur (tc) <i>Rated max. temperature (tc)</i>	80 °C		
Überhitzungsschutz <i>Thermal protection</i>	✓		
Überlastschutz <i>Overload protection</i>	✓		
Kurzschlusschutz <i>Short circuit protection</i>	✓		
Abmessungen <i>Dimensions</i>	166x52x24 mm		

- Unabhängiges Netzgerät mit konstantem Ausgangsstrom für Hochleistungs-LEDs, dimmbar durch Phasenan-/abschnittsdimmer
- Wir empfehlen (unverbindlich) folgende Dimmer-Fabrikate (vor Einsatz immer testen!):
  - GIRA 0307 00/02
  - KOPP 8033
  - FELLER 40300.RC
  - GIRA 2390 00/100
  - JUNG 1224 LEDUDE
  - ARDITI D12S230-25 (Dimmer 1012S 250W Universal)
  - ARDITI DUT230-25 (Dimmer ART.1004/P)
  - ARDITI DEBT230-150 (800698), DUBT230-150 (800680)
- Die Mindestlast des Dimmers darf nicht unterschritten werden
- Im Dimmbetrieb kann ein Summgeräusch auftreten, besonders mit Phasenanschnittsdimmern
- Nicht im Sekundärstromkreis schalten!
- Hochleistungs-LEDs nur in Reihe anschließen!

- Independent Power supply with constant output current for high power LEDs, dimmable by dimmer with leading/trailing edge
- We recommend the following products (non-binding; always test before use):
  - GIRA 0307 00/02
  - KOPP 8033
  - FELLER 40300.RC
  - GIRA 2390 00/100
  - JUNG 1224 LEDUDE
  - ARDITI D12S230-25 (Dimmer 1012S 250W Universal)
  - ARDITI DUT230-25 (Dimmer ART.1004/P)
  - ARDITI DEBT230-150 (800698), DUBT230-150 (800680)
- The load must not fall below the minimum load of the dimmer
- During dimmin operation a noise can occur, especially with leading edge dimmers
- Do not insert switches into the secondary circuit!
- Only connect high power LEDs in series!







CE-Konform  
CE-Compliant



Montage auf normal entflammbaren  
Flächen möglich  
*Fixing possible on normally  
inflammable surface*



Max. Oberflächentemperatur  
des Betriebsgerätes  
*Max. surface temperature of device*



Montage an Möbeln möglich  
*Can be mounted on furniture*



Sicherheitsbetriebsgerät kurzschlussfest  
*Safety control gear short-circuit proof*



Unabhängiges Gerät  
*Independent device*



Schutzklasse 1  
*Protection class 1*



Schutzklasse 2  
*Protection class 2*



Schutzklasse 2 im eingebautem Zustand  
*Protection class 2 as build in device*



Schutzklasse 3  
*Protection class 3*

**SELV**

Sicherheitskleinspannung  
*Safety extra low voltage*

**Erläuterung der Farbangaben** **Explanation of the color**

**1. Stelle** **1. Position**  
8 = CRI/RA = >80  
9 = CRI/RA = >90

**2. und 3. Stelle** **2. and 3. Position**  
65 = Kelvin = 6500  
27 = Kelvin = 2700

cool white	865	CRI/RA: 80	Kelvin: 6500
	965	CRI/RA: 90	Kelvin: 6500
	857	CRI/RA: 80	Kelvin: 5700
	957	CRI/RA: 90	Kelvin: 5700
	850	CRI/RA: 80	Kelvin: 5000
	950	CRI/RA: 90	Kelvin: 5000
	845	CRI/RA: 80	Kelvin: 4500
	945	CRI/RA: 90	Kelvin: 4500
	840	CRI/RA: 80	Kelvin: 4000
	940	CRI/RA: 90	Kelvin: 4000
	830	CRI/RA: 80	Kelvin: 3000
	930	CRI/RA: 90	Kelvin: 3000
	827	CRI/RA: 80	Kelvin: 2700
	927	CRI/RA: 90	Kelvin: 2700
	824	CRI/RA: 80	Kelvin: 2400
	924	CRI/RA: 90	Kelvin: 2400
822	CRI/RA: 80	Kelvin: 2200	
922	CRI/RA: 90	Kelvin: 2200	

warm white





Flexible Bänder mit SMD-LEDs erreichen Lichtstärken, die nicht nur dekorative Beleuchtung und Akzentsetzung ermöglichen, sondern auch Grundbeleuchtung. LEDs sind jedoch empfindliche elektronische Bauteile, daher finden Sie hier wichtige Hinweise zu Einbau und Betrieb unserer LED-Bänder.

#### **Leistung der LED-Bänder**

Für die meisten LED-Bänder ist die Leistung für die Verpackungseinheit von 5m angegeben. In einigen Fällen ist sie pro Meter angegeben.

Die LEDs haben Schwankungen in der Durchlassspannung. Es ist immer die höchste Leistung angegeben; die tatsächliche Leistung könnte bis zu 20% niedriger sein.

#### **Bemessung der Spannungsversorger**

LEDs reagieren auf Spannungsänderungen mit Helligkeitsänderungen, viel stärker als Glühlampen. Daher werden sie mit Netzgeräten mit geregelter Gleichspannung betrieben. Batterien in Fahrzeugen oder Booten sind wegen der Spannungsschwankungen im Ladebetrieb nicht geeignet.

Um den passenden Spannungsversorger für ein LED-Band auszuwählen, müssen Eingangsspannung (12V oder 24V) und Leistungsbereich beachtet werden. Dabei darf die Höchstleistung des Spannungsversorgers nicht überschritten werden.

Bei einigen Spannungsversorgern ist eine Mindestleistung angegeben, die nicht unterschritten werden darf. Hierzu muss die tatsächliche Leistung (s.o.) berücksichtigt werden. Auch muss eine geminderte Leistung des LED-Bandes durch Spannungsabfall bei größeren Längen berücksichtigt werden (s.u.).

Die Pole dürfen nicht vertauscht werden, da sonst die LEDs beschädigt werden können.

LED-Streifen dürfen nicht in Reihe an eine Spannungsquelle angeschlossen werden.

Der Spannungsversorger muss einen Ausgang mit Schutzkleinspannung (SELV oder SELV-äquivalent) haben oder die LED-Bänder müssen gegen Berühren isoliert werden.

#### **Spannungsabfall bei längeren Bändern und Zuleitungen**

Die Spannung fällt entlang dem LED-Band von der Anschlussstelle zum Bandende immer etwas ab. Daher sind Höchstlängen nach einer Einspeisung angegeben. Diese sind so bemessen, dass die Lichtstärke am Ende ca. 80% von der am Anfang beträgt.



*Flexible strips with SMD LEDs provide a strong light that can be utilised not only for decorative and accentuated lighting, but also basic lighting. However, LEDs are sensitive electrical components, and the following information is important advice about how to install and operate our LED strips.*

#### **Power of the LED strips**

*For the majority of LED strips, the output of the packaged unit is given over 5m. In some cases, it is given per meter.*

*The forward voltage of the LEDs fluctuates. The highest output is always given; the actual power consumption can be up to 20% lower.*

#### **Design of mains adapter**

*LEDs react to changes in voltage with a change in brightness that is more marked than the reaction of a light bulb. For this reason, they are operated with a mains adapter with a regulated voltage supply. Batteries found in vehicles or boats are not suitable due to fluctuations in voltage when loaded.*

*In order to select an appropriate voltage supply for an LED strip, please note the input voltage (12V or 24V) and output range. The voltage supply's maximum output must not be exceeded.*

*Some voltage supplies also have a minimum power that the LED power must not fall below. Therefore the actual power consumption (see above) must be considered. Please also take into consideration that longer LED strips will have a reduced power due to voltage drop (see below).*

*The polarity should not be reversed, as this may damage the LEDs.*

*LED strips should not be connected in series to a voltage source.*

*The mains adapter must have an output with SELV or SELV equivalent (safety extra low voltage) or the LED strip must be isolated against external contact.*

#### **Voltage drop across longer strips and power cables**

*Some voltage is always lost across the LED strip from the connection point to the end of the strip. Because of this, maximum lengths are given from the feed. These are rated, so that the luminous intensity at the end of the strip is approx. 80% of that at its start.*



Das fällt bei einem Band nicht auf, aber wo ein Bandende neben der Einspeisestelle eines anderen Bandes liegt, kann bei indirekter Beleuchtung ein Helligkeitsunterschied sichtbar werden. Daher sollten Einspeisestellen nicht neben Bandenden liegen.

Bei RGB-Bändern kann der Spannungsabfall zu einer Farbänderung führen, da der Spannungsabfall für Rot geringer ist. Hier sind die Höchstlängen so bemessen, dass die Farbänderung nicht mehr als 7-Step nach McAdam beträgt.

Bei Betrieb der Höchstlänge nach Einspeisung wird nicht die volle Leistung erreicht. Die volle Leistung pro Längeneinheit wird bei kurzen Längen erreicht.

Bei längeren Zuleitungen tritt ebenfalls ein Spannungsabfall auf. In Installationen sollte für einen ausreichenden Kabelquerschnitt gesorgt werden. Die an den Bändern angelöteten Kabel sind so bemessen, dass bei ihrer Benutzung bei maximaler Länge die Helligkeit an der Einspeisung in das Band um ca. 5% sinken kann.

#### Kühlung der LEDs und Temperaturkontrolle

LEDs entwickeln wenig Wärme beim Betrieb, sind aber auch gegen zuviel Wärme empfindlich. Für Bänder bis 6W/m wird eine Montage auf wärmeleitendem Material empfohlen. Nie sollten sie auf wärmeisolierenden Materialien wie Holz oder Schaumstoffen montiert werden.

Bänder mit höheren Leistungen müssen auf Aluminiumprofilen montiert werden. Die Umgebungstemperatur darf nicht 50°C überschreiten.

Ab 12W/m muss die Temperatur am tc-Punkt im Betrieb (bei Behauptung) gemessen werden. Der tc-Punkt ist die Zinn-Lötstelle bei einer der LEDs ca. 10-20cm nach der Einspeisung.

Die Temperatur darf den im Datenblatt angegebenen Wert nicht überschreiten. Zur Messung verwendet man am besten Thermoelemente aus NiCr-Ni (Typ K) mit einer Drahtstärke von max. 0,2mm, die man auf die Lötstelle aufklebt. (Bild 1)

Da die Betriebsspannung die Temperaturmessung stören kann, schaltet man zur Kontrolle den Betrieb ab; die Temperatur muss ohne Sprung kontinuierlich absinken.

Die Temperatur sollte mit einem Exemplar mit maximaler Leistung gemessen werden, bevor eine Anwendung mit LED-Band in Serie geht (evtl. mit höherer Spannung simulieren).



*This difference is not noticeable with one strip, but where the end of one strip is placed near the feed end of another, a difference in brightness may be apparent in indirect lighting. For this reason, we recommend that feed places and strip ends not be placed together.*

*At RGB strips the voltage drop can cause a colour change, because the voltage drop is less for red. Here, the maximum lengths are rated, so that the colour change is not more than 7-step according to McAdam.*

*If the maximum length is operated, the power will not arrive at its full value. The power per length unit will arrive at its full value if short lengths are operated.*

*Longer power cables are also affected by a drop-off in voltage. Sufficient cable width should be ensured at installation. It is calculated that the cables soldered onto the strips at their maximum length can result in a decrease in brightness at the feed end of approximately 5%.*

#### Keeping LEDs cool and temperature testing

*LEDs do not give out much heat during use; however, they are sensitive to excessive temperatures. For strips that are 6W/m or less, we recommend mounting the LED strip on a heat conductive material. The LEDs strips should never be installed onto a heat insulating material such as wood or foam.*

*Strips with higher outputs must be mounted onto aluminium profiles. The surrounding temperature should not exceed 50°C.*

*For 12W/m or more, the temperature has to be measured at the tc-point during use. The tc-point is the tin-solder point at one of the LEDs approx. 10-20cm away from the feed.*

*The temperature must not exceed the given value on the data sheet. To measure the temperature it is best to use NiCr-Ni thermocouples (type K) with a wire thickness of max. 0.2mm to attach to the solder point. (Figure 1)*

*As the operational voltage can affect the temperature measurement, switch off while testing; the temperature should decrease smoothly and continually without any jumps.*

*The temperature should be measured on a sample strip with maximum output before an appliance with the LED strip is placed in series (possibly simulate at a higher voltage).*





#### **Teilen, Löten und Verbinden von LED-Bändern**

Unsere LED-Bänder sind an Anfang und Ende mit Zuleitungen versehen. Die Bänder können an bestimmten Stellen geteilt werden (Bild 2). Dort befinden sich Lötstellen, wo weitere Zuleitungen angelötet werden können. So können auch defekte Einheiten ausgetauscht werden.

Beim Löten darf die LED nicht miterhitzt werden.

Bei feuchteschutzten und wasserdichten Bändern muss vor dem Löten die durchsichtige Kunststoffschicht entfernt werden. Nach dem Anschließen kann die Stelle mit einem innenklebenden Schrumpfschlauch isoliert werden (Bild 3).

#### **Montage, Aufkleben, Biegeradius, mechanische Belastung**

LEDs sind empfindliche Bauteile. Beim Aufkleben dürfen die LEDs nicht gedrückt werden. Der Untergrund muss glatt, sauber und sorgfältig entfettet sein.

Bei gekrümmten Unterlagen muss der Mindestbiegeradius beachtet werden. Im Bereich der Bauteile (LEDs, Widerstände etc.) darf das Band nicht stark angedrückt werden.

Bei wassergeschützten LEDs dient die Klebefolie als Montagehilfe; zur dauerhaften Montage werden die beigelegten transparenten Befestigungsschellen empfohlen.

Bitte achten Sie vor der Montage darauf, dass die Bänder unversehrt sind und dass alle Abschnitte leuchten. Nach Verarbeitung entfällt die Gewährleistung für mechanisch beschädigte Bänder.

Bei der Installation sind die aktuellen Sicherheitsnormen zu berücksichtigen.

#### **Elektrostatische Entladungen**

LEDs sind empfindlich gegen elektrostatische Entladungen, dies ist bei Montage und Bearbeitung zu beachten durch geeignete Schutzmaßnahmen.

Bei der Montage von LEDs oder bei Anschluss von LED-Leuchten müssen elektrostatische Aufladungen vermieden werden (Erdungsmaßnahmen). Auch in der Leuchte oder Installation sollten die LEDs gegen Berühren geschützt sein.

#### **Feuchtigkeit und chemische Einflüsse**

Die nicht wassergeschützten Bänder sind bei Lagerung und Betrieb vor Feuchtigkeit zu schützen.

Die mit IP65 bezeichneten Bänder dürfen nicht ständiger Nässe ausgesetzt sein, da auch die isolierenden Materialien auf Dauer einen geringen Anteil Wasser aufnehmen können.



#### **Cutting, soldering and connecting LED strips**

*Our LED strips are provided with supply cables both at the start and the end. The strips can be cut at particular points (Figure 2). At these points there are soldering points, to which further cables can be soldered. Defective units can also be exchanged in this way.*

*When soldering, the LED should not be heated up as well.*

*With moisture protected and waterproof strips, the transparent plastic layer should be removed before soldering. After the connection is made, the point can be isolated using heat shrink tubing that has an internal adhesive (Figure 3).*

#### **Mounting, gluing, bending radius, mechanical strain**

*LEDs are sensitive components. When glued, the LEDs should not be pressed. The substrate must be smooth, clean and carefully degreased.*

*The minimum-bending radius should be noted when mounting onto curved surfaces. At the components (LEDs, resistors etc.), the strip should not be pressed in tightly.*

*The adhesive tape on waterproof LEDs serves as a help when mounting; the transparent securing clips included are recommended for long-term installation.*

*Please ensure before mounting that the strips are intact and all sections light up. The guarantee for mechanical damage is invalid once the strips have been manipulated.*

*Please follow current safety standards during installation.*

#### **Electrostatic discharges**

*LEDs are sensitive to electrostatic discharges, this must be observed when mounting and processing by appropriate protective measures .*

*Electrostatic loadings must be avoided when mounting LEDs or connecting LED lights (grounding provisions). Also in the luminaire or installation the LEDs should be protected against touching.*

#### **Damp and chemical influences**

*Strips that are not waterproof should be protected against damp during use and storage.*

*Strips that are marked IP65 should not be left wet for extended lengths of time, as even insulating materials may absorb a small amount of water.*



# Allgemeines zum Umgang mit LED-Bändern

## General Notes and Advices when handling LED Strips



Die mit IP63 bezeichneten Bänder sind nur an der Oberseite gegen Wasser geschützt (feuchtes Wischen), nicht an der Klebefuge. Die IP-Schutzgrade wurden wegen der allgemeinen Verständlichkeit gewählt; zur korrekten Beschreibung der Schutzeigenschaften von Lichtquellen wie LED-Bändern sind sie nicht geeignet.

Lösungsmittelhaltige Substanzen wie Kleber + Vergussmassen, (besonders sauer vernetzendes Silikon, Sekundenkleber etc.), Reiniger und andere Chemikalien auch Ausdünstungen von Lackierungen können die LEDs zerstören. Die Anwendung solcher Substanzen bei den LEDs erfolgt auf eigene Gefahr.

### Weißtöne des LED-Lichtes, Sortierung

LEDs können in unterschiedlichen Weißtönen und Helligkeiten leuchten. Ein Band enthält immer LEDs aus einer Sortierung. Der Code der Sortierung (Bin) ist auf dem Verpackungsbeutel angegeben.

Wenn Sie eine größere Menge mit der gleichen Sortierung benötigen, vermerken Sie dies bitte auf Ihrer Bestellung oder sprechen uns an. Es ist nicht immer möglich, nach längeren Zeiten die gleiche Sortierung wieder zu beschaffen.

Es ist möglich, dass trotz aller Sorgfalt die Lichtfarbe nicht gefällt. Prüfen Sie bitte die Lichtfarbe vor Verarbeitung der Bänder. Berücksichtigen Sie dabei, dass Farbunterschiede bei direktem Blick in die LEDs weniger sichtbar werden als bei indirekter Beleuchtung weißer Flächen. Nach Weiterverarbeitung können wir LED-Bänder nicht wegen Beanstandungen der Lichtfarbe zurücknehmen.

Bild 1 / figure 1

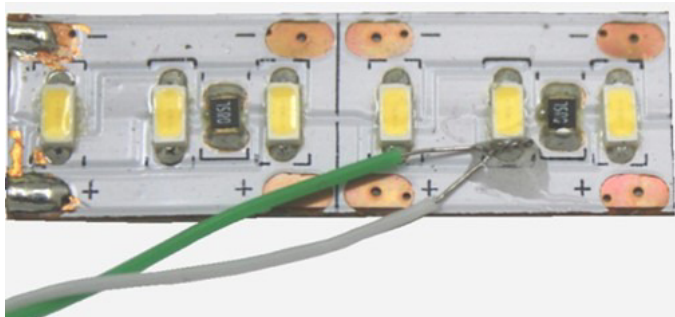
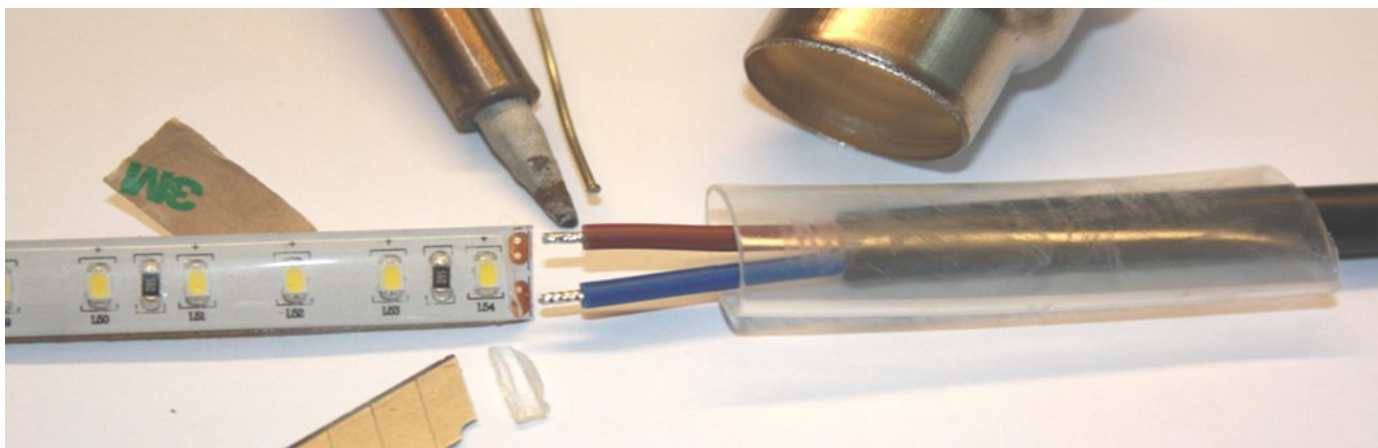


Bild 3 / figure 3



*Strips that are marked IP63 are protected against water only at the upper side (moist wiping), not at the glue joint. The IP codes have been chosen because of the common comprehension; they are not suitable to describe the protection properties of light sources like LED strips.*

*Solvent containable substances such as glue + sealing compounds (in particular acetic cure silicon, superglue etc.), cleanser and other chemicals as well as lacquer vapours can permanently damage the LEDs. You apply such substances to the LEDs at your own risk.*

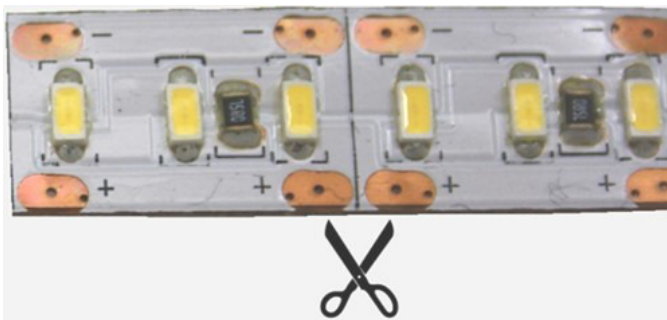
### Color temperature and selections of LED lights

*LEDs can come in different shades of white and brightness. A strip will always contain LEDs of the same selection. The code for the selection of LED (bin) is given on the packaging bag.*

*If you should require a large quantity of LEDs of the same type, please note it on your order or contact us. It is not always possible to produce the same type of LEDs after a long period of time has elapsed.*

*It may be that, despite our careful selection, you are not happy with your choice of light colour. Please check the colour before using the strip. Please take into consideration that a difference in LED colour is less easily seen when looked at directly than in indirect lighting on a white surface. If the LED strip is processed and manipulated, we cannot accept a return on the basis of*

Bild 2 / figure 2



Index  
Index

PART NO	PAGE	PART NO	PAGE	PART NO	PAGE	PART NO	PAGE	PART NO	PAGE
031200	87	401232	108	800217	75	800498	57	800684	144
031406	91	401243	103	800218	61	800514	118	800685	16
035462	87	401244	103	800224	55	800515	118	800686	14
035545	91	401267	108	800229	62	800516	100	800687	12
035547	89	401285	110	800230	62	800528	100	800688	14
035548	87	401286	113	800231	62	800530	105	800689	14
035549	87	401287	106	800232	62	800547	114	800690	119
035722	90	401288	106	800233	62	800548	114	800691	119
035723	90	401291	110	800234	62	800562	101	800692	120
035724	91	401292	112	800235	58	800578	26	800693	120
035725	91	401293	107	800236	54	800579	128	800694	121
035726	88	401294	107	800249	57	800581	138	800695	121
035727	88	401295	112	800257	58	800585	130	800696	122
035728	89	401296	113	800258	58	800586	130	800697	122
035729	89	401297	112	800260	79	800587	130	800698	9
035730	89	401298	113	800264	57	800589	10	800832	67
035731	91	401360	109	800265	55	800590	131	800846	80
035777	135	401361	109	800268	55	800591	131	800848	81
035778	135	401362	111	800350	57	800592	131	800860	73
035779	135	401363	111	800351	57	800593	131	800861	73
035780	134	401364	116	800381	18	800594	132	800862	73
035781	134	401365	116	800382	18	800595	132	800863	73
035782	90	800004	54	800383	18	800596	132	800865	73
035783	88	800005	54	800385	22	800597	132	800866	73
035784	89	800006	77	800386	20	800598	142	800867	73
035785	91	800018	56	800387	18	800631	102	800868	73
035787	91	800019	56	800388	20	800634	123	800870	71
035788	91	800020	76	800389	20	800635	126	800871	71
036269	134	800125	63	800391	59	800636	133	800872	71
036388	135	800126	63	800392	59	800637	133	800873	71
036389	135	800127	63	800407	54	800646	137	800875	72
036404	87	800128	63	800420	60	800647	115	800876	72
036530	149	800130	64	800421	60	800648	115	800877	72
036827	146	800131	64	800422	60	800650	141	800878	72
036889	135	800132	64	800424	60	800651	141	800880	69
037268	145	800133	64	800425	60	800652	140	800881	69
037399	146	800135	65	800426	60	800653	140	800882	69
037428	147	800136	65	800430	55	800654	117	800883	69
037433	146	800137	65	800431	55	800655	117	800885	70
037469	27	800138	65	800432	58	800656	117	800886	70
037536	146	800151	74	800433	78	800657	117	800887	70
037880	148	800162	25	800434	54	800670	10	800888	70
037971	147	800163	25	800435	54	800671	28	800890	66
038665	43	800164	25	800438	57	800672	28	800891	66
038666	43	800204	54	800439	59	800680	9	800892	66
401176	104	800205	54	800440	59	800681	12	800893	66
401177	104	800212	61	800441	59	800682	12	800895	67
401231	108	800213	61	800447	59	800683	12	800896	67





Index  
Index

PART NO	PAGE	PART NO	PAGE	PART NO	PAGE	PART NO	PAGE	PART NO	PAGE
800897	67	801133	85	801227	155	801336	94	810325	47
800898	67	801140	94	801240	93	801338	157	810326	47
801010	156	801141	94	801241	93	801339	157	810327	47
801025	156	801142	94	801242	93	801340	154	810328	47
801028	156	801143	94	801243	157	801341	154	810335	48
801029	156	801146	94	801246	93	801342	156	810336	48
801050	153	801147	94	801247	93	801343	156	810337	48
801051	153	801148	94	801248	93	801346	154	810338	48
801052	153	801149	94	801249	93	801347	154	810345	49
801053	153	801150	94	801250	93	801360	154	810346	49
801056	153	801151	94	801251	93	801361	154	810347	49
801057	153	801152	94	801252	93	801362	156	810348	49
801070	153	801153	94	801253	93	801363	154	810355	37
801071	153	801160	96	801260	84	801367	154	810356	37
801072	153	801163	96	801261	84	801369	154	810357	37
801073	153	801165	96	801262	84	801371	154	810358	37
801090	153	801167	96	801263	84	801373	154	810365	38
801091	153	801170	96	801266	84	801379	156	810366	38
801092	153	801171	96	801267	84	801420	157	810367	38
801093	153	801175	96	801268	84	801422	157	810368	38
801094	153	801177	96	801269	84	801427	157	810375	39
801095	153	801180	86	801270	84	801429	157	810376	39
801096	153	801181	86	801271	84	801431	157	810377	39
801097	153	801182	86	801272	84	801433	157	810378	39
801098	153	801183	86	801273	84	808430	158	810385	40
801100	95	801186	86	801300	95	808431	158	810386	40
801101	95	801187	86	801301	95	808432	158	810387	40
801102	95	801188	86	801302	95	808433	158	810388	40
801103	95	801189	86	801305	156	808601	159	810420	31
801106	95	801190	86	801306	156	808602	159	810433	31
801107	95	801191	86	801307	92	808603	159	810461	32
801108	95	801192	86	801311	155	808605	160	810462	32
801109	95	801193	86	801312	155	808606	160	810464	33
801110	95	801200	92	801313	155	808607	160	810465	33
801111	95	801201	92	801314	154	808922	152	810466	33
801112	95	801202	92	801315	154	808924	152	810490	32
801113	95	801203	92	801316	154	808930	151	810560	143
801120	85	801206	92	801317	154	808931	151	810602	34
801121	85	801207	92	801318	154	808932	151	810610	35
801122	85	801208	92	801320	157	810180	24	810612	35
801123	85	801209	92	801321	157	810305	45	810613	35
801126	85	801210	92	801322	157	810306	45	810640	68
801127	85	801211	92	801330	85	810307	45	810650	82
801128	85	801212	92	801331	157	810308	45	810698	36
801129	85	801213	92	801332	154	810315	46		
801130	85	801220	155	801333	85	810316	46		
801131	85	801225	155	801334	157	810317	46		
801132	85	801226	155	801335	154	810318	46		



---

---

---

---

---

---

---

---

---

---

---

---

---

---

---

---

---

---

---

---

---

---

---

---

---

---

---



---

---

---

---

---

---

---

---

---

---

---

---

---

---

---

---

---

---

---

---

---

---

---

---

---

---





---

---

---

---

---

---

---

---

---

---

---

---

---

---

---

---

---

---

---

---

---

---

---





**Ingo Schneider**

*Geschäftsführer*

+49 172 449 88 26

+49 4765 831138 0

schneider@arditi-gmbh.de

**Andreas Hellwig**

*Vertriebsleiter / Prokurist*

+49 172 432 67 62

hellwig@arditi-gmbh.de



**Armin Rothermund**

*Regionalverkaufsleiter Mitte*

+49 172 449 43 44

rothermund@arditi-gmbh.de

**Dennis Kriegel**

*Regionalverkaufsleiter Nord-Ost*

+49 151 1520 35 36

kriegel@arditi-gmbh.de



**Anna Wesch**

*Verkaufsinendienst*

+49 4765 / 83 11 38 30

info@arditi-gmbh.de

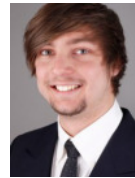
**Florian Munzert**

*Marketing / Ass. d. Geschäftsführung*

+49 151 / 1797 79 31

+49 4765 / 83 11 38 22

munzert@arditi-gmbh.de



**Dr. Martin Brumm**

*Technischer Leiter*

+49 172 432 10 21

+49 4765 / 83 11 38 21

brumm@arditi-gmbh.de

**Lars Mehrwald**

*Technik / Qualitätssicherung*

+49 4765 / 83 11 38 12

mehrwald@arditi-gmbh.de



**Nicole Haderler**

*Bluetooth / Programmierung*

+49 4765 / 83 11 38 24

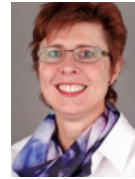
casambi@arditi-gmbh.de

**Christa Bloch**

*Buchhaltung*

+49 4765 / 83 11 38 11

buchhaltung@arditi-gmbh.de



**Kathrin Jungen**

*Strategischer Einkauf*

+49 4765 / 83 11 38 20

jungen@arditi-gmbh.de

**Corinna Mangels**

*Lager / Logistik*

+49 4765 / 83 11 38 23

versand@arditi-gmbh.de



**Waltraut Ertel**

*Lager / Logistik*

+49 4765 / 83 11 38 23

ertel@arditi-gmbh.de

