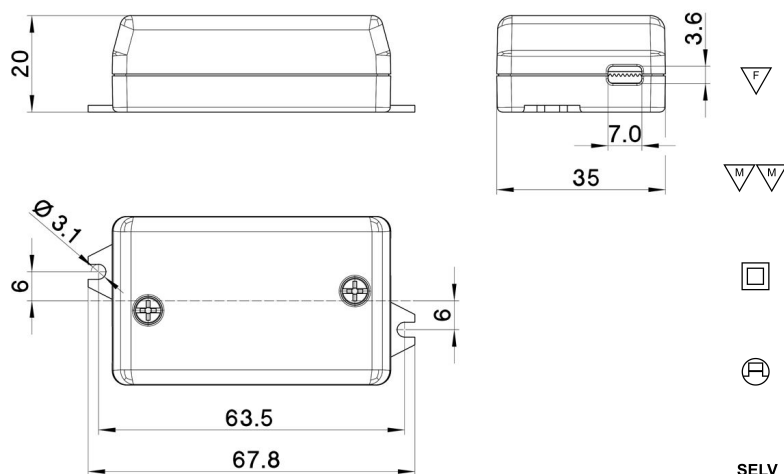


LED-Netzgerät mit Konstantstrom / Konstantspannung 8 W - unabhängig
LED power supply with constant current / constant voltage 8 W - independent



SELV

CE

Technische Daten <i>Technical data</i>	CC: 350 mA / CV: 24 Vdc	CC: 700 mA / CV: 12 Vdc
Artikelnummer <i>Part no.</i>	039121	039122
Typ <i>Type</i>	NU352-8	NU701-8
Eingangsspannung <i>Input voltage</i>	110..240 Vac; 176..264 Vdc	
Frequenz <i>Frequency</i>	50..60 Hz	
Nenn-Ausgangsstrom CC <i>Nominal output current CC</i>	350 mA	700 mA
Nenn-Ausgangsspannung CV <i>Nominal output voltage CV</i>	24 Vdc	12 Vdc
Ausgangsleistung CC/CV <i>Output power CC / CV</i>	1,05..8,4 W / max. 8,4 W	2,1..8,75 W / max. 8,75 W
Arbeitsausgangsspannung CC <i>Operating output voltage CC</i>	3..24 Vdc	3..12,5 Vdc
Max. Ausgangsspannung CC <i>Max. output voltage CC</i>	24 Vdc	12 Vdc
Leistungsfaktor λ <i>Power factor λ</i>	0,6	
Umgebungstemperatur (ta) <i>Ambient temperature (ta)</i>	-25..+50 °C	
Max. Bemessungstemperatur (tc) <i>Rated max. temp. (tc)</i>	75 °C	
Überhitzungsschutz <i>Thermal protection</i>	✓	
Überlastschutz <i>Overload protection</i>	✓	
Kurzschlusschutz <i>Short circuit protection</i>	✓	
Abmessungen <i>Dimensions</i>	67,8 x 35 x 20 mm	

- Einbau Netzgerät mit konstantem Ausgangsstrom für Hochleistungs-LEDs oder konstanter Spannung
- Mit Schraubklemmen
- Nicht im Sekundärstromkreis schalten!
- CC: Hochleistungs-LEDs nur in Reihe anschließen!
- CV: LEDs parallel anschließen
- Lebensdauer: 60.000 Stunden

- Power supply built-in with constant output current for high power LEDs or constant voltage
- With screw terminals
- Do not insert switches into the secondary circuit!
- CC: Only connect high power LEDs in series!
- CV: Connect LEDs in parallel
- Lifetime: 60.000 hours

