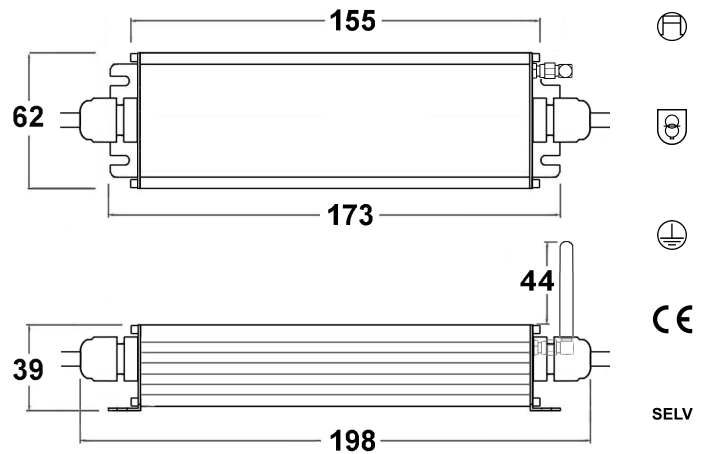


LED-Netzgerät mit Konstantspannung, mit integrierter CASAMBI-Lichtsteuerung
 LED power supply with constant voltage, with integrated Casambi light control



CASAMBI
READY

Technische Daten *Technical data*

Artikelnummer <i>Part no.</i>	808631
Typ <i>Type</i>	NUBT24-160C
Eingangsspannung <i>Input voltage</i>	100..240 Vac
Frequenz <i>Frequency</i>	50..60 Hz
Nenn-Ausgangsspannung <i>Nominal output voltage</i>	24 Vdc
Ausgangsleistung <i>Output power</i>	160 W
Funksignal <i>Radio signal</i>	2,4..2,483 GHz; 4 dBm
PWM-Frequenz <i>PWM frequency</i>	einstellbar 500, 1000, 2000, 4000 Hz <i>settable</i>
Umgebungstemperatur (ta) <i>Ambient temperature (ta)</i>	-30..+40 °C
Max. Bemessungstemperatur (tc) <i>Rated max. temperature (tc)</i>	65 °C
Leistungsfaktor λ <i>Power factor λ</i>	>0.94 @230 Vac, >0.98 @115 Vac
Einschaltstrom, Halbwertsbreite <i>Inrush current, half width</i>	16 A; 0,015 ms @230 Vac
Überlastschutz <i>Overload protection</i>	✓
Kurzschlusschutz <i>Short circuit protection</i>	✓
Abmessungen <i>Dimensions</i>	198 x 62 x 39 mm

- Unabhängiges Netzgerät mit Konstantspannung für LEDs
- Regelbar durch Smartgeräte (Apple, Android) mit der CASAMBI-App
- PWM-Frequenz einstellbar in der App
- Gateway wird nicht benötigt, Einrichtung aber möglich
- Mit Anschlusskabeln 30 cm; IP50
- Externe Antenne inbegriffen; Verlängerungskabel 52cm Art.-Nr. 808982 auf Anfrage
- LEDs parallel anschließen, nicht im Sekundärstromkreis schalten!

- *Independent power supply with constant output voltage for LEDs*
- *Controllable by smart devices (Apple, Android) with the Casambi app*
- *PWM frequency settable in the app*
- *You can setup a gateway, but it is not necessary*
- *With connection cables 30 cm; IP50*
- *External antenna included; prolongation cable 52cm article no. 808982 on request*
- *Only connect LEDs in parallel, do not insert switches into the secondary circuit!*

