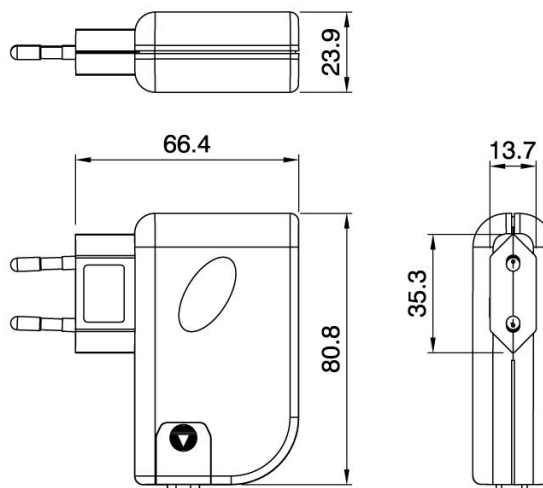


LED-Steckernetzgerät mit Konstantstrom 17 W - Anschlussklemmen  
 LED plug-in power supply constant current 17 W - connection terminals



SELV

Technische Daten <i>Technical data</i>	CV: 350 mA	CV: 500 mA	CV: 700 mA
Artikelnummer <i>Part no.</i>	<b>035777</b>	<b>035778</b>	<b>035779</b>
Typ schwarz <i>Type black</i>	NS350-17KB	NS500-17KB	NS700-17KB
Artikelnummer <i>Part no.</i>	<b>036388</b>	<b>036889</b>	<b>036389</b>
Typ transparent <i>Type transparent</i>	NS350-17KT	NS500-17KT	NS700-17KT
Eingangsspannung <i>Input voltage</i>	220..240 Vac		
Frequenz <i>Frequency</i>	50..60 Hz		
Nenn-Ausgangsstrom <i>Nominal output current</i>	350 mA	500 mA	700 mA
Ausgangsleistung <i>Output power</i>	4,2..17 W	4,5..17 W	4,2..17 W
Arbeitsausgangsspannung <i>Operating output voltage</i>	12..46 Vdc	9..34 Vdc	6..24 Vdc
Leistungsfaktor <i>Power factor</i>	0,6		
Umgebungstemperatur (ta) <i>Ambient temperature (ta)</i>	max. 40 °C		
Max. Bemessungstemperatur (tc) <i>Rated max. temperature (tc)</i>	85 °C		
Überhitzungsschutz <i>Thermal protection</i>	✓		
Überlastschutz <i>Overload protection</i>	✓		
Kurzschlusschutz <i>Short circuit protection</i>	✓		
Abmessung <i>Dimensions</i>	80,8 x 66,4 x 23,9 mm		

- Steckernetzgerät mit konstantem Ausgangsstrom für Hochleistungs-LEDs
- Euro-Flachstecker
- Mit Anschlussklemmen
- LEDs in Reihe anschließen

- Plug-in power supply with constant current output for high power LEDs
- Euro flat plug
- With connection terminals
- Connect LEDs in series

