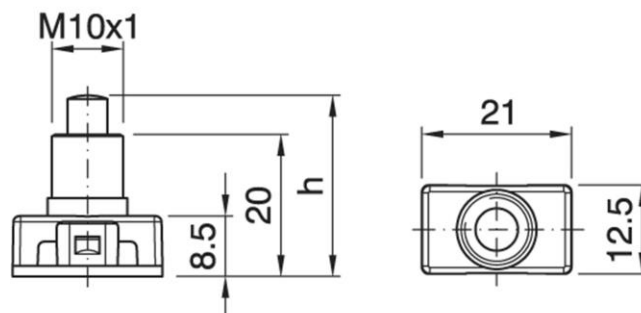


330V BLACK SWITCH

Cod. 024123

Interruttore a pulsante unipolare

Single-pole push button switch



Varianti - Variants

Cod. 027522 - h 25.5 mm Bianco / h 25.5 mm White

Cod. 027527 - h 30.5 mm Nero / h 30.5 mm Black

Cod. 027528 - h 30.5 mm Bianco / h 30.5 mm White

Cod. 024123

Materiale	Material	termoplastico / thermoplastic resin
Tensione nominale	Rated voltage	250V
Trattamento/Colore	Color/Treatment	nero / black
Carico resistivo	Resistive load	2A
Carico induttivo	Resistive-motor load	1A
Carico lampada	Tungsten lamp load	1A
Tipo e sezione cavi	Type and cross sections	piatti bipolari H03VVH2-F 2x0,75 mm ² tondi bipolari H03VV-F 2x0.75 mm ² / two poles flat cable H03VVH2-F 2x0,75 mm ² two poles round cable H03VV-F 2x0.75 mm ²
Dimensioni	Dimensions	12,5 x 21 x 25,5 mm
Tipologia morsetti	Terminals	a vite / screw type
Peso pezzo	Item weight	4,6 g.
Pz. per confezione	Pieces per unit	1000
Dimensione confezione	Size of packaging	13,5 x 28 x 17,5 cm

ARDITI nell'ambito della normativa tecnica adottata, si riserva il diritto di apportare (in ogni momento e senza obbligo di preavviso) tutte le modifiche che, a proprio insindacabile giudizio, ritenesse opportune per migliorare la funzionalità e le prestazioni dei prodotti, nonché per rispondere a proprie esigenze tecnologiche e produttive. / Within the framework of the adopted technical standards, ARDITI reserves the right to make all those changes (at any time and without prior notice) that, in its final judgement, are needed to improve the functions and performances of the products, as well as to meet the company's technological and production requirements.



ITA

Documentazione online (certificazioni, istruzioni, ecc.)

[- LINK PAGINA PRODOTTO -](#)



ENG

Online documents (certifications, instructions, etc.)

[- WEBPAGE LINK -](#)