

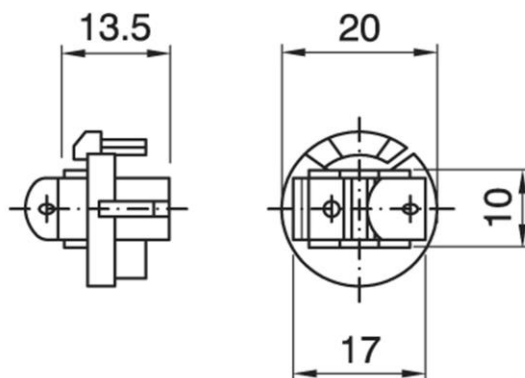
# INSERT E14 T180 TPMA

Cod. 040655

Frutto termoplastico per portalampane tre pezzi, previsto di blocco antisvitamento

Thermoplastic insert for three-piece lampholder with locking device

Sostituisce il precedente codice – *Replaces the previous code* 018912



Cod. 040655

Materiale	Material	termoplastico / thermoplastic resin
Attacco lampada	Lamp socket	E14
Corrente nominale	Rated current	2A
Tensione nominale	Rated voltage	250V
Temperatura nominale	Marking temperature	180°C
Trattamento/Colore	Color/Treatment	nero / black
Categoria sovratensione	Overvoltage category	II
Tipo e sezione cavi	Type and cable cross sections	rigidi o flessibili con sezione da 0.5-1.5 mm <sup>2</sup> - Spellatura consigliata 7 mm. / rigid or flexible cable with cross-section 0.5-1.5 mm <sup>2</sup> - Recommended stripping 7 mm.
Morsetti	Terminals	automatici / spring type
Peso pezzo	Item weight	2,6 g.
Pz. per confezione	Pieces per unit	1000
Dimensione confezione	Size of packaging	13,5 x 28 x 17,5 cm

ARDITI nell'ambito della normativa tecnica adottata, si riserva il diritto di apportare (in ogni momento e senza obbligo di preavviso) tutte le modifiche che, a proprio insindacabile giudizio, ritenesse opportune per migliorare la funzionalità e le prestazioni dei prodotti, nonché per rispondere a proprie esigenze tecnologiche e produttive. / Within the framework of the adopted technical standards, ARDITI reserves the right to make all those changes (at any time and without prior notice) that, in its final judgement, are needed to improve the functions and performances of the products, as well as to meet the company's technological and production requirements.



ITA

Documentazione online (certificazioni, istruzioni, ecc.)  
- [LINK PAGINA PRODOTTO](#) -



ENG

Online documents (certifications, instructions, etc.)  
- [WEBPAGE LINK](#) -