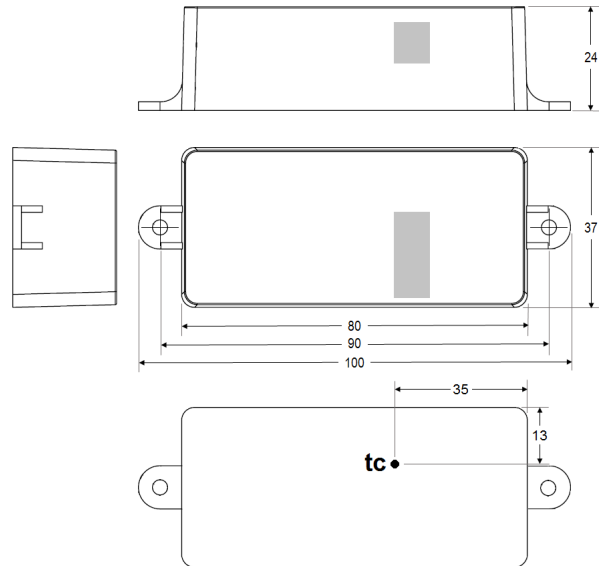
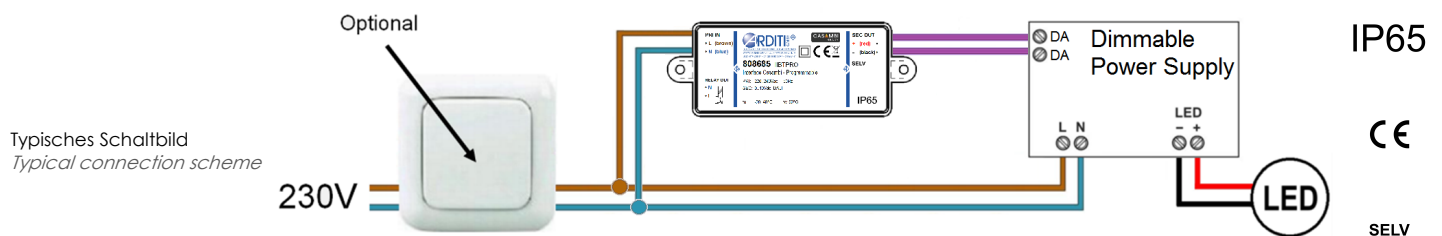


Wassergeschützte CASAMBI Lichtsteuerung konfigurierbar
Water protected CASAMBI lighting control configurable



CASAMBI
READY



Technische Daten <i>Technical data</i>	DA LI: CCT, RGB, RGB+W, 1..4 CH; 0-10 V
Artikelnummer <i>Part no.</i>	808685
Typ <i>Type</i>	IIBTPRO
Versorgungseingang <i>Power supply input</i>	220..240 Vac; 50 Hz
Funksignal <i>Radio signal</i>	2,4..2,483 GHz; 4 dBm
Signal Ausgang <i>Signal output</i>	DA LI / 0-10 V, max. 7 mA; SELV
Umgebungstemperatur <i>Ambient temperature (ta)</i>	-20..+40 °C
Max. Bemessungstemperatur <i>Rated max. temp. (tc)</i>	60 °C
Schutzart <i>Degree of protection</i>	IP 65
Kurzschlusschutz <i>Short circuit protection</i>	✓
Abmessungen <i>Dimensions</i>	100 x 37 x 24 mm (ohne Kabel <i>without cable</i>)

- Wassergeschützte Schnittstelle zum komfortablen Regeln von LED-Netzteilen mit DALI- oder 0-10 V-Signaleingang durch Tablet oder Smartphone (Apple, Android) mit der Casambi-App
- Konfigurieren der anderen Schnittstellen-Typen vor Koppeln ins Netzwerk möglich: Profil ändern
- Sendet DALI broadcast (1Ch), an Dali Adresse 0..3 (mehrkana lig) und 0..10Vdc am SEC OUT
- Gateway wird nicht benötigt, Einrichtung aber möglich
- Integrierte Antenne (Zeichnung: grauer Bereich, nicht mit Metallgehäuse abdecken)
- Nutzung des geschalteten Netzausganges in Anhängigkeit mit dem gewählten Profil. Die Verwendung des geschalteten Netzausgangs nur mit Relais zulässig!
- 0-10 V: Vollständige Abschaltung über Relais
- Feste Gummi-Anschlussleitungen, je 15 cm

- Easily operated water protected interface to control LED control gear with DALI or 0-10 V signal input by smartphone or tablet (Apple, Android) with the Casambi app
- Configuration of the other interface types I(U)BTU, I(U)..BTDA is possible before pairing to a network: change profile
- Sends DALI broadcast. Configuration of the other interface types I(U)BTU, I(U)..BTDA is possible before pairing to a network: change profile
- You can setup a gateway, but it is not necessary
- Integrated antenna (drawing: grey marking, do not cover with metal case)
- Sends DALI broadcast. Configuration of the other interface types I(U)BTU, I(U)..BTDA is possible before pairing to a network: change profile
- 0-10 V: Full switch-off only by switched mains output - use only with relay between!
- Fixed rubber connection cables, each 15 cm

