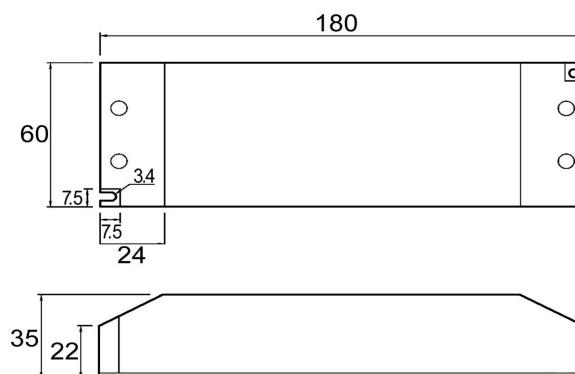


LED-Netzgerät mit Konstantspannung 30 W / 45 W - unabhängig, dimmbar  
LED power supply with constant voltage 30 W / 45 W - independent, dimmable



SELV

Technische Daten *Technical data*

	CV: 12 Vdc 30 W	CV: 12 Vdc 45 W	CV: 24 Vdc 30 W	CV: 24 Vdc 45 W
Artikelnummer <i>Part no.</i>	800590	800591	800592	800593
Typ <i>Type</i>	NUDI12-30	NUDI12-45	NUDI24-30	NUDI24-45
Eingangsspannung <i>Input voltage</i>	220..240 Vac			
Frequenz <i>Frequency</i>	50..60 Hz			
Ausgangsleistung <i>Output power</i>	18..30 W	27..45 W	18..30 W	27..45 W
Nenn-Ausgangsspannung <i>Nominal output voltage</i>	12 Vdc		24 Vdc	
Leistungsfaktor $\lambda$ <i>Power factor <math>\lambda</math></i>	0,95			
Umgebungstemperatur ( $t_a$ ) <i>Ambient temperature (<math>t_a</math>)</i>	-20..+50 °C			
Max. Bemessungstemperatur ( $t_c$ ) <i>Rated max. temperature (<math>t_c</math>)</i>	90 °C			
Kurzschlusschutz <i>Short circuit protection</i>	✓			
Abmessungen <i>Dimensions</i>	180 x 60 x 35 mm			

- Unabhängiges LED-Netzgerät mit konstanter Ausgangsspannung
- Dimmbar durch externen Phasen- oder -abschnittsdimmer
- Wir empfehlen (unverbindlich) folgende Dimmer-Fabrikate (vor Einsatz immer testen!):
  - GIRA 0307 00/102
  - FELLER 40300.RC
  - JUNG 225TDE
  - BUSCH-JÄGER 6523U
  - BERKER 2874
  - ARDITI Art. 027505
  - KOPP 8033
  - CASAMBI Dimmer Art. 800698 / 800680
- Die Mindestlast des Dimmers darf nicht unterschritten werden
- Im Dimmbetrieb kann ein Summgeräusch auftreten, besonders mit Phasenanschnittsdimmern
- Bei geringerer LED-Last ist der Dimmbereich kleiner
- Nicht im Sekundärstromkreis schalten!
- LEDs parallel anschließen

- Independent LED power supply with constant output voltage
- Dimmable by external dimmers with leading or trailing edge
- We recommend the following products (non-binding) (always test before use!):
  - GIRA 0307 00/102
  - FELLER 40300.RC
  - JUNG 225TDE
  - BUSCH-JÄGER 6523U
  - BERKER 2874
  - ARDITI art. 027505
  - KOPP 8033
  - CASAMBI dimmer art. 800698 / 800680
- The load must not fall below the minimum load of the dimmer
- During dimming operation a noise can occur, especially with leading edge dimmers
- With lower LED load the dimming range is smaller
- Do not insert switches into the secondary circuit!
- Only connect LEDs in parallel

