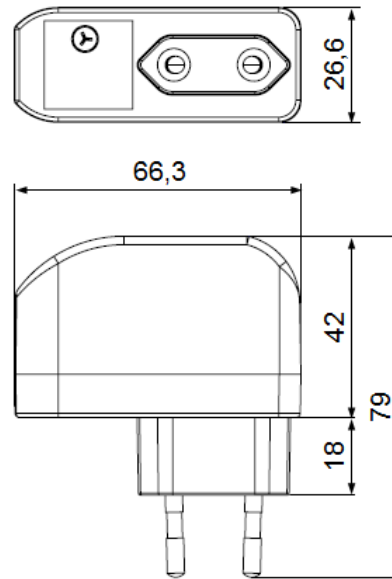


LED-Steckernetzgerät mit Konstantspannung 12 Vdc 9 W - Stecksocket  
LED plug power supply with constant voltage 12 Vdc 9 W - plug socket



**NEW!**



SELV

Technische Daten *Technical data*

	CV: 12 Vdc
Artikelnummer <i>Part no.</i>	<b>800736</b>
Typ <i>Type</i>	NS12-9SLW
Eingangsspannung <i>Input voltage</i>	100..240 Vac
Frequenz <i>Frequency</i>	50..60 Hz
Nenn-Ausgangsspannung <i>Nominal output voltage</i>	12 Vdc
Ausgangsleistung <i>Output power</i>	0,5..9 W
Leistungsfaktor <i>Power factor</i>	> 0,5
Umgebungstemperatur (ta) <i>Ambient temperature (ta)</i>	-0..+40 °C
Max. Bemessungstemperatur (tc) <i>Rated max. temperature (tc)</i>	70 °C
Überhitzungsschutz <i>Thermal protection</i>	✓
Überlastschutz <i>Overload protection</i>	✓
Kurzschlusschutz <i>Short circuit protection</i>	✓
Abmessung <i>Dimensions</i>	60 x 66,3 x 26,6 mm

- LED-Steckernetzgerät, weiß, mit geregelter Ausgangsspannung für LEDs
- Euro-Flachstecker
- Mit Stecksocket für Lautsprecherstecker (DIN41529)
- LEDs parallel anschließen
- Kann im Sekundärstromkreis geschaltet werden
- Dazu passend z. B. Art. 800184 Flachkabel mit Lautsprecherstecker 2 m, 2 x 0,5 mm<sup>2</sup>, weiß

- Led Plug power supply, white, with controlled output voltage for LEDs
- Euro flat plug
- With plug socket for loudspeaker connector (DIN41529)
- Only connect LEDs in parallel
- Possible to insert switches in the secondary circuit
- Suitable e.g. art. 800184 flat cable with loudspeaker connector 2 m, 2 x 0.5 mm<sup>2</sup>, white

