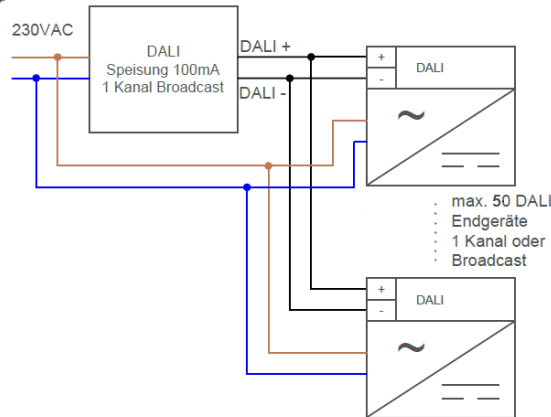
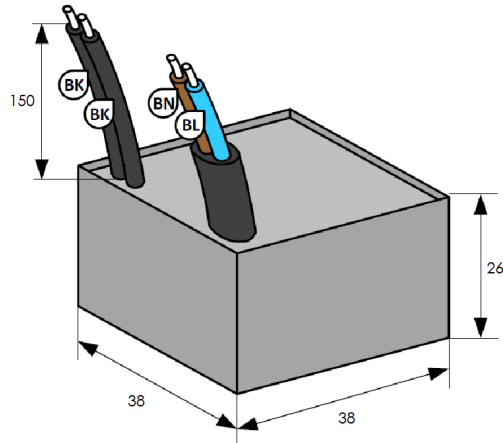
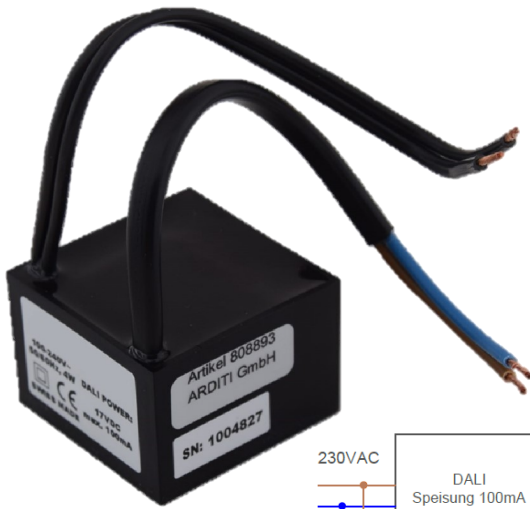


CASAMBI-Schnittstelle für bis zu 50 DALI-Teilnehmer - konfigurierbar  
 CASAMBI interface for up to 50 DALI participants - configurable



Typisches Schaltbild  
 Typical connection scheme

CASAMBI  
 READY



Technische Daten *Technical data*

Artikelnummer <i>Part no.</i>	808893
Typ <i>Type</i>	IBTPRODA50C
Versorgungseingang <i>Power supply input</i>	220..240 Vac; 50 Hz
Funksignal <i>Radio signal</i>	2,4..2,483 GHz; 4 dBm
Signal Ausgang <i>Signal output</i>	DALI, max. 100 mA; SELV
Umgebungstemperatur (ta) <i>Ambient temperature (ta)</i>	-20..+40 °C
Schutzart <i>Degree of protection</i>	IP44
Abmessungen <i>Dimensions</i>	38 x 38 x 26 mm (ohne Kabel <i>without cable</i> )

- Schnittstelle zum komfortablen Regeln von bis zu 50 LED-Betriebsgeräten mit DALI-Signaleingang
- Gesteuert durch ein Smartgerät (Apple, Android) mit der CASAMBI-App
- Konfigurieren der anderen Schnittstellen-Typen vor Koppeln ins Netzwerk möglich: Profil ändern
- Sendet DALI-Broadcast (1Ch), 4 Gruppen (DALI-Gruppen G0-G3), RGBW
- Gateway wird nicht benötigt, Einrichtung aber möglich
- Integrierte Antenne
- Anschlussleitungen, je 15 cm

- Easily operated interface to control up to 50 LED control gears with DALI signal input
- Operated by smart device (Apple, Android) with the CASAMBI app
- Configuration of the other interface types is possible before pairing to a network: change profile
- Sends DALI broadcast (1ch), 4 groups (DALI groups G0-G3), RGBW
- You can setup a gateway, but it is not necessary
- Integrated antenna
- connection cables, each 15 cm

