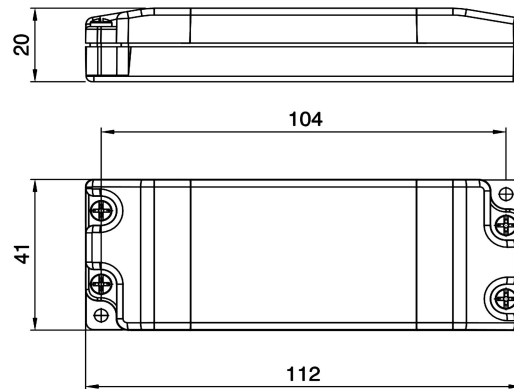


LED-Dimmer (Master / Slave) für Konstantspannung bis 200 W
 LED dimmer (master / slave) for constant voltage up to 200 W



Technische Daten *Technical data*

Artikelnummer <i>Part no.</i>	800684
Typ <i>Type</i>	DUXSM14-200PM
Eingangsspannung <i>Input voltage</i>	12..24 Vdc
Ausgangsspannung <i>Output voltage</i>	12..24 Vdc
Max. Ausgangsleistung bei 12 Vdc <i>Max. output power at 12 Vdc</i>	100 W
Max. Ausgangsleistung bei 24 Vdc <i>Max. output power at 24 Vdc</i>	200 W
PWM-Frequenz <i>PWM frequency</i>	240 Hz
Umgebungstemperatur (ta) <i>Ambient temperature (ta)</i>	max. 70 °C
Max. Bemessungstemperatur (tc) <i>Rated max. temperature (tc)</i>	95 °C
Abmessungen <i>Dimensions</i>	112 x 41 x 20 mm

- LED-Dimmer für LEDs für konstante Spannung
- Ansteuerung erfolgt durch Taster (Signalleitung max. 3 m)
- Mit permanentem Memory (Helligkeit wird gespeichert, auch bei Netzausfall)
- Weitere Geräte können als Slave am Art. 800684 synchron betrieben werden
- Synchronisationskabel: Art. 030409
- Funktionsbeschreibung
 - **Taster kurz drücken:** einschalten, bzw. ausschalten
 - **Taster länger drücken:** heller, bzw. dunkler
- Softstart

- LED dimmer for LEDs for constant voltage
- Controlled by push button (signal cable max. 3 m)
- With permanent memory (brightness level is memorized even at power-off)
- Additional devices can be controlled as slaves synchronously by art. 800684
- Synchronization cable: art. 030409
- Description of functions:
 - **Press once:** switch on resp. off
 - **press and hold:** brighter resp. darker
- Soft start

