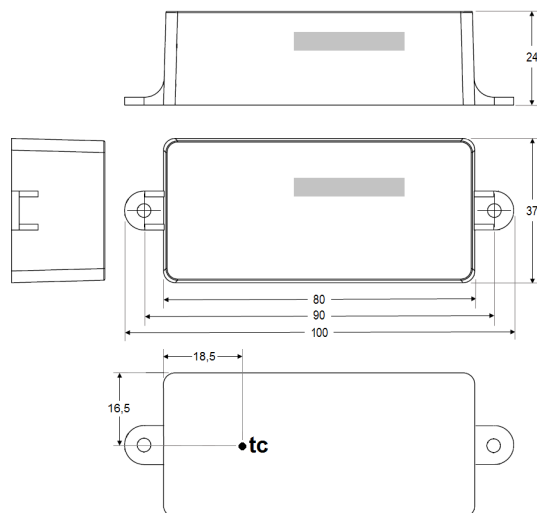
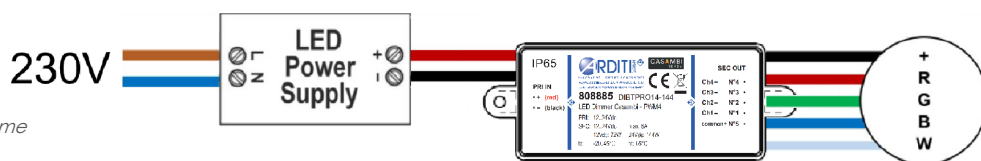


# 4 Kanal Dimmer mit CASAMBI-Lichtsteuerung - konfigurierbar, mit IP-Schutz CBU-PWM4

## 4 channel dimmer with CASAMBI lighting control - configurable, with IP protection



CASAMBI  
READY



Typisches Schaltbild  
Typical connection scheme

IP65

CE

### Technische Daten *Technical data*

	TW, RGB, RGB+W, 1..4 CH
Artikelnummer <i>Part no.</i>	<b>808885</b>
Typ <i>Type</i>	DIBTPRO14-144
Versorgungseingang <i>Power supply input</i>	12..24 Vdc
Funksignal <i>Radio signal</i>	2,4..2,483 GHz; 4 dBm
Max. Ausgangsleistung bei 12 Vdc <i>Max. output power at 12 Vdc</i>	72 W
Max. Ausgangsleistung bei 24 Vdc <i>Max. output power at 24 Vdc</i>	144 W
PWM-Frequenz <i>PWM frequency</i>	400 Hz
Umgebungstemperatur (ta) <i>Ambient temperature (ta)</i>	-20..+45 °C
Max. Bemessungstemperatur (tc) <i>Rated max. temperature (tc)</i>	65 °C
Schutzart <i>Degree of protection</i>	IP65
Abmessungen <i>Dimensions</i>	100 x 37 x 24 mm (ohne Kabel <i>without cable</i> )

- LED-Dimmer zum komfortablen Bedienen mit Tablet oder Smartphone (Apple, Android) mit der CASAMBI-App
- Für LED-Bänder und andere Module für konstante Spannung
- Für bis zu 4 Kanäle (Farbmischung oder einzelne Lichtquellen) frei konfigurierbar durch Profilauswahl vor Koppeln ins Netzwerk möglich: Profil ändern
- Gateway wird nicht benötigt, Einrichtung aber möglich
- Integrierte Antenne (Zeichnung: grauer Bereich, nicht mit Metallgehäuse abdecken)
- Feste Gummi-Anschlussleitungen, je 15 cm
- Schutzklasse: 3
- Verschmutzungsgrad: 1
- Nicht im Sekundärstromkreis schalten!

- *IP protected LED dimmer, easily operated by smartphone or tablet (Apple, Android) with the CASAMBI app*
- *For LED strips and other modules for constant voltage*
- *For up to 4 channels (colour mixture or single light sources) freely configurable via profile choice is possible before pairing to a network: change profile*
- *You can setup a gateway, but it is not necessary*
- *Integrated antenna drawing: grey marking, do not cover with metal case)*
- *Fixed rubber connection cables, each 15 cm*
- *Protection class: 3*
- *Pollution degree: 1*
- *Do not insert switches into the secondary circuit!*

