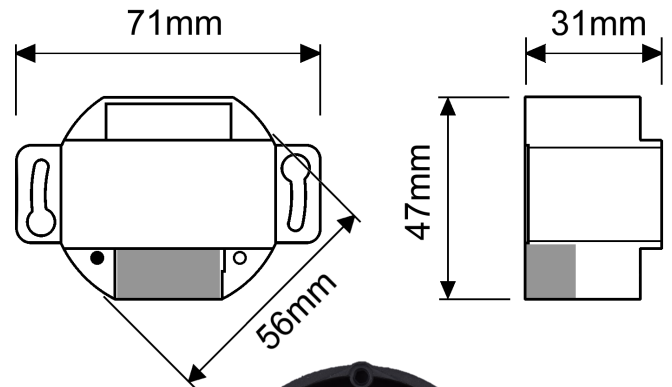


# Schaltaktor für Rollläden und Jalousien mit CASAMBI-Lichtsteuerung

## Actuator for shutters and blinds with CASAMBI lighting control



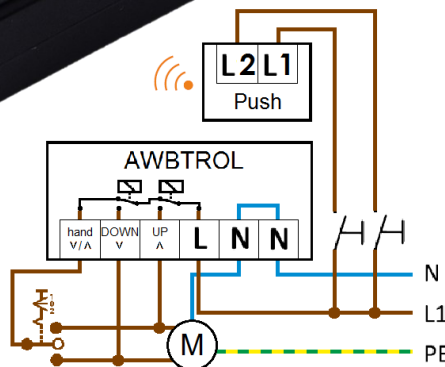
**NEW!**



CASAMBI  
READY

CE

Typisches Schaltbild  
Typical connection scheme



### Technische Daten Technical data

Artikelnummer <i>Part no.</i>	808839
Typ <i>Type</i>	AW2XBTR0L
Versorgungsspannung <i>Supply voltage</i>	130..240 Vac
Frequenz <i>Frequency</i>	50..60 Hz
Schaltspannung <i>Switched voltage</i>	max. 240 Vac
Schaltstrom <i>Switched current</i>	max. 16 A Motorenlast <i>motor load</i>
Funksignal <i>Radio signal</i>	2,4..2,483 GHz, 4 dBm
Umgebungstemperatur (ta) <i>Ambient temperature (ta)</i>	0..+50 °C
Max. Bemessungstemperatur (tc) <i>Rated max. temperature (tc)</i>	70 °C
Abmessungen <i>Dimensions</i>	71 x 47 x 31 mm

- Schaltaktor zur Steuerung von elektrischen Rollläden und Jalousien
- 5 Profile für Rollläden und Jalousien mit kippbaren Lamellen, über Profile auswählbar im entkoppelten Zustand
- Höhe und Lamellenwinkel stufenlos per Knopf und Schieber einstellbar
- Zwei frei programmierbarer Tasteingänge, nutzbar im CASAMBI-Netzwerk
- Gesteuert durch ein Smartgerät (Apple, Android) mit der CASAMBI-App
- Integrierte Antenne (Zeichnung: grauer Bereich, nicht mit Metallgehäuse abdecken)
- Einbaugerät, für die Nutzung in Unterputzdose optimiert
- Jedes Relais und Versorgungseingang absichern mit Sicherung 10 A!
- Mit Taste für Funktionstest (Auslösen mit Spannungsprüfer o. Ä.) Wiederholtes Tasten:

AUF	AB	Kontroll-LED
an	aus	grün
aus	aus	aus
aus	an	rot
aus	aus	aus

- Actuators to control electric shutters and blinds
- 5 profiles selectable for shutters and blinds with tiltable slats, via profile selectable when unpaired
- Height and angle of slats continuously adjustable with button and slider
- Additionally two freely programmable push button inputs, usable in the CASAMBI network
- Operated by smart device (Apple, Android) with the CASAMBI app
- Integrated antenna (drawing: grey marking, do not cover with metal case)
- Built-in device, optimized for use in a flush-mounted box
- Protect each relay and supply input with fuse 10 A!
- With push button for functional test (push with voltage tester or similar) Repeated press:

UP	DOWN	signal LED
on	off	green
off	off	off
off	on	red
off	off	off

