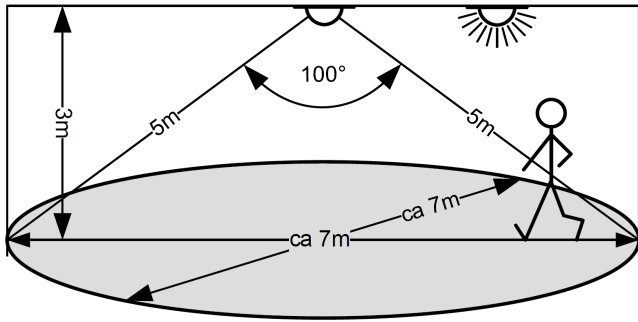
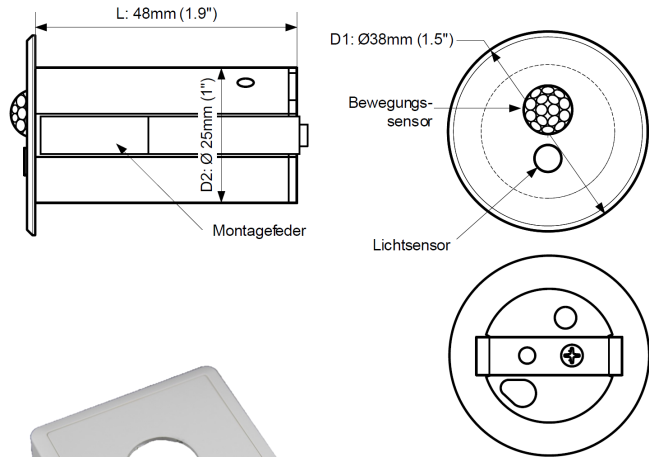


Bewegungs- und Tageslichtsensor für CASAMBI-Lichtsteuerung

Motion and daylight sensor for CASAMBI lighting control



Art.-Nr. 800742

CASAMBI
READY



Technische Daten <i>Technical data</i>	weiß <i>white</i>	grau <i>grey</i>	schwarz <i>black</i>
Artikelnummer <i>Part no.</i>	808930	808931	808932
Typ <i>Type</i>	SEMLBT230W	SEMLBT230GR	SEMLBT230B
Versorgungseingang <i>Power supply input</i>	220..240 Vac		
Frequenz <i>Frequency</i>	50..60 Hz		
Funksignal <i>Radio signal</i>	2,4..2,483 GHz; 4 dBm		
Umgebungstemperatur (ta) <i>Ambient temperature (ta)</i>	-20..+50 °C		
Schutzart <i>Degree of protection</i>	IP44 Front / IP20		
Abmessungen <i>Dimensions</i>	38/25 x 48 mm		

- Sensor für Bewegung und Tageslicht im CASAMBI-Netzwerk
- Auf Smart-Geräten (Apple, Android) mit CASAMBI-App konfigurierbar und vielseitig nutzbar z. B. zum Steuern von Leuchten, Auslösen von Szenen, etc.
- Reichweite max. 5 m, 100° horizontal, 64 Zonen
- Einbaugerät, Montage in Bohrung 25..27 mm
- Aufputz Gehäuse für den Sensor separat erhältlich, Art.-Nr. 800742

- *Sensor for motion and daylight inside CASAMBI networks*
- *Configurable on smart devices (Apple, Android) with CASAMBI app and used in many ways e. g. for operation of luminaires, triggering scenes, etc.*
- *Range max. 5 m, 100 ° horizontal, 64 zones*
- *Built-in device, mounted in drill-hole 25..27 mm*
- *Surface-mounted housing for the sensor available separately, article no. 800742*

